

KWC

Swiss Water Experience

Catalogue
et liste de prix
2017





Robinetterie pour la cuisine et le bain	16	Cuisine	Bain	ShowerCulture	220
KWC ADRENA	18	•	•	KWC BOSSANOVA	222
KWC ADRENA Robinetteries pour grandes baignoires	31			KWC ELY	224
KWC AVA	32	•	•	KWC FIT-S Nouveauté	225
KWC BLUEBOX® Nouveauté	48			KWC Douches de tête	226
KWC DOMO	51	•	•	KWC Bras de douche	229
KWC EVE	70	•		KWC Systèmes de douche	232
KWC GASTRO	77	•		KWC Supports de douchette	240
KWC INOX	100	•		KWC Glissières de douche	241
KWC ISLA Nouveauté	104	•		KWC Sets glissières de douche	242
KWC LIVELLO	105	•		KWC Coudes muraux	244
KWC ONO	107	•	•	KWC Flexibles de douche	246
KWC ONO touch light PRO	129	•	•		
KWC ORCINO	149	•		Meubles de salle de bain Nouveauté 248	
KWC SAROS	150	•		KWC NOBLA style	250
KWC SIN	152	•		Robinetterie automatique 258	
KWC STAR / Robinets d'arrêt	155	•	•	KWC IQUA	260
KWC SUNO Nouveauté	167	•		Accessoires 302	
KWC SYSTEMA	171	•		KWC Distributeurs de savon	304
KWC VITA	176		•	KWC Becs de baignoire	307
KWC VITA PRO	180	•	•	KWC Porte-savon	309
KWC WAMAS	191	•	•	KWC Vidages	310
KWC ZOE	202	•	•	KWC Raccords	311
KWC ZOE touch light PRO Nouveauté	216	•		KWC Éléments de sécurité	314
KWC Robinet à colonnette	219	•	•	Pièces détachées 316	
				Outils	318
				Pièces détachées	322
				KWC Registre des articles	338
				Conditions générales de vente et de livraison	342

Nouveautés de KWC

Page 104



KWC ISLA

Il y a ceux pour qui compte d'abord le design, pour d'autres c'est le confort, et pour d'autres encore, c'est la qualité. Et enfin, il y a tous ceux pour qui tout compte. C'est pour eux que nous avons conçu KWC ISLA: esthétique, fonctionnel et précis, jusque dans les moindres détails.

Page 167



KWC SUNO

Un design intemporel pour la cuisine. Un plaisir de magnificence pour les yeux, intégrant une grande ergonomie de manipulation et facilité d'entretien au quotidien – KWC SUNO brille tout simplement à tous les niveaux. Mais il reste malgré tout ancré aux réalités: Grâce à son design compact, cette robinetterie s'intègre parfaitement dans les cuisines modernes aux lignes droites, et sa hauteur laisse un vaste espace de liberté de travail. Quelle que soit la version que vous choisirez: KWC SUNO est un véritable ambassadeur du travail de qualité et de précision «made in Switzerland».

Page 216



KWC ZOE cuisine

KWC ZOE touch light PRO est une robinetterie pilotée par une technologie intelligente. Un simple effleurement enclenche de façon intuitive cette robinetterie qui se programme très facilement selon vos habitudes et vos besoins. L'anneau lumineux de l'unité de commande circulaire indique en outre la température de l'eau choisie. Grâce à elle, vous avez toutes les fonctions en main!

**KWC AVA-S**

Par son bec court caractéristique et ses lignes élancées, la KWC AVA-S se montre sous son meilleur jour dans votre salle de bain. Elle réunit qualité suisse, utilisation pratique et un sensationnel rapport prix-performance. Sa construction robuste lui garantit haute résistance et longue durée de vie.

Page 48

**KWC BLUEBOX®**

KWC BLUEBOX® est le système standard pour les installations encastrées. Sur toutes les gammes encastrées de KWC, ce système propose des fonctions et des caractéristiques qui simplifient l'ensemble du processus d'installation: depuis le montage de base jusqu'au kit de montage de finition, en passant par les différentes unités fonctionnelles.

**KWC NOBLA style**

Comme jamais auparavant, vous pouvez désormais vivre la rencontre tout en harmonie d'un design de haut standing et d'une fonctionnalité bien étudiée en découvrant la gamme de meubles KWC NOBLA style conçue pour votre salle de bain. Et avec un plaisir renouvelé chaque jour. Enfin, nos meubles fabriqués à la main non seulement sont conçus de façon durable, mais offrent également un enchantement durable. Par ses formes délicates, ses surfaces sensuelles et ses détails conviviaux qui renouvellent sans cesse le plaisir.

Le souci de la perfection

Pour nous, vivre la perfection et toujours s'en soucier est un voyage sans fin. C'est ce voyage qui a fait la renommée de la marque KWC et de son savoir-faire artisanal remarquable: celle de l'un des meilleurs fabricants de robinetteries au monde.



Il s'agit d'une distinction que nous ne prenons pas à la légère.

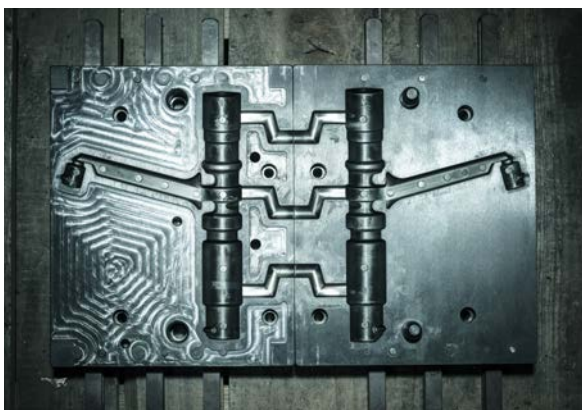
Nous considérons en effet que le souci de toujours réinventer la perfection est l'œuvre de notre vie. Grâce à des produits qui réunissent les gens et notre ressource de vie: l'élément originel qu'est l'eau.



D'autres ont inventé la robinetterie. Nous sommes là pour la perfectionner.

Et nous disposons de tous les prérequis pour y arriver: un sens marqué du design, de l'esthétique, de la précision, de l'artisanat et beaucoup de passion. Nous disposons également de la situation géographique et originaire idéale pour cultiver la perfection: la Suisse – notre pays d'origine. La perfection fait partie de notre être.

Notre voyage vers le souci de la perfection commence avec la création de la société KWC en 1874. À l'époque, nous ne fabriquons pas encore de robinetteries, mais des boîtes à musique ouvragées. Ces petits chefs d'œuvre alliant merveilleusement l'artisanat et la mécanique ont connu un véritable succès et sont synonymes d'élégance, de précision et de perfection jusque dans le moindre détail.



Lorsque la demande de robinetteries a augmenté chez les particuliers vers la fin du 19^{ème} siècle, nous avons osé franchir le pas. Et c'est ainsi qu'est née notre activité de fabrication de robinetteries. Un pas audacieux qui s'est rapidement avéré payant: en peu de temps, KWC est devenu un fournisseur très demandé, grâce à sa capacité unique à associer artisanat et mécanique.

En 1906, les premiers grands noms comme l'hôtel Ritz à Paris ou encore l'hôtel Negresco à Nice sont venus frapper à notre porte. Pour eux, nous avons produit des robinetteries sur mesure conformes et surpassant même les exigences très strictes de leur clientèle.

Ainsi, KWC est devenu l'incarnation de l'habileté, de l'artisanat, d'une qualité extrême et de l'amour pour le détail à l'échelle mondiale.



Le monde venait de découvrir les robinetteries suisses. Et il en redemandait.

KWC a donc continué à perfectionner ses robinetteries, avec en 1957 par exemple, l'invention de la première robinetterie de cuisine avec douchette extensible. Au fil du temps, ces nouveautés pionnières ont valu à KWC une réputation de société novatrice dans la branche.

Notre voyage vers le souci de la perfection reste aussi vivant et perceptible que par le passé.

Dans chaque ébauche tracée par nos designers, chaque pièce brute que nous moulons, chaque robinetterie à laquelle nous apportons la dernière finition à la main. Et ce souci se reflète également dans notre vision pour l'avenir.



Cette vision est née il y a plus de 140 ans et elle ne cesse de nous accompagner dans notre voyage. Une vision qui considère l'eau comme un cadeau de la nature, exigeant une gestion durable. Une vision qui donne la possibilité à chaque client de sentir pleinement la force et l'essence de la nature que nous insufflons à nos produits. C'est ce que nous appelons la «Swiss Water Experience». Précision, pureté, élégance.



C'est notre ambition. C'est notre origine suisse.
C'est KWC.

A large, high-contrast photograph of a waterfall. The water is white and turbulent as it falls over dark, jagged, and wet rocks. The background is a dense, lush green forest. The overall mood is natural and powerful.

Précision.
Pureté.
Élégance.

Equipe de vente



«Mon équipe ne vend pas seulement des produits, mais aussi des solutions pour la cuisine et la salle de bains.»

Giuseppe Mastrodomenico

Directeur marché suisse
Membre de la direction

Tel. 079 332 62 60



Dario Colaianni

Responsable ventes
service externe

Tel. 079 583 57 80



Sandro Carbone

Key Account Manager
Objets

Tel. 079 592 48 62



Roger Strässle

Key Account Manager
Objets

Tel. 079 247 18 21



Giovanni Bitonti

Conseiller de vente
AG, LU, OW, NW, UR

Tel. 079 757 49 57



Natthaphon Brändle

Conseiller de vente
ZG, SZ, SG, AR, AI, GL

Tel. 079 179 97 30



Boris Fantechi

Directeur régional
TI

Tel. 079 811 29 45



Manfred Furter

Directeur régional
VS, GE, VD, JU, NE, FR

Tél. 079 777 63 35



Alex Hartmann

Conseiller de vente
GR, FL

Tel. 079 256 43 69



Roland Mühlemann

Directeur régional
BE

Tel. 079 577 46 38



Pierre-Alain Ortlieb

Conseiller de vente
JU, NE, FR, VD

Tél. 079 215 35 38



Patrick Paulin

Directeur régional
BS, BL, SO, AG

Tel. 079 330 35 53



Olivier Revet

Conseiller de vente
GE

Tél. 079 546 18 46

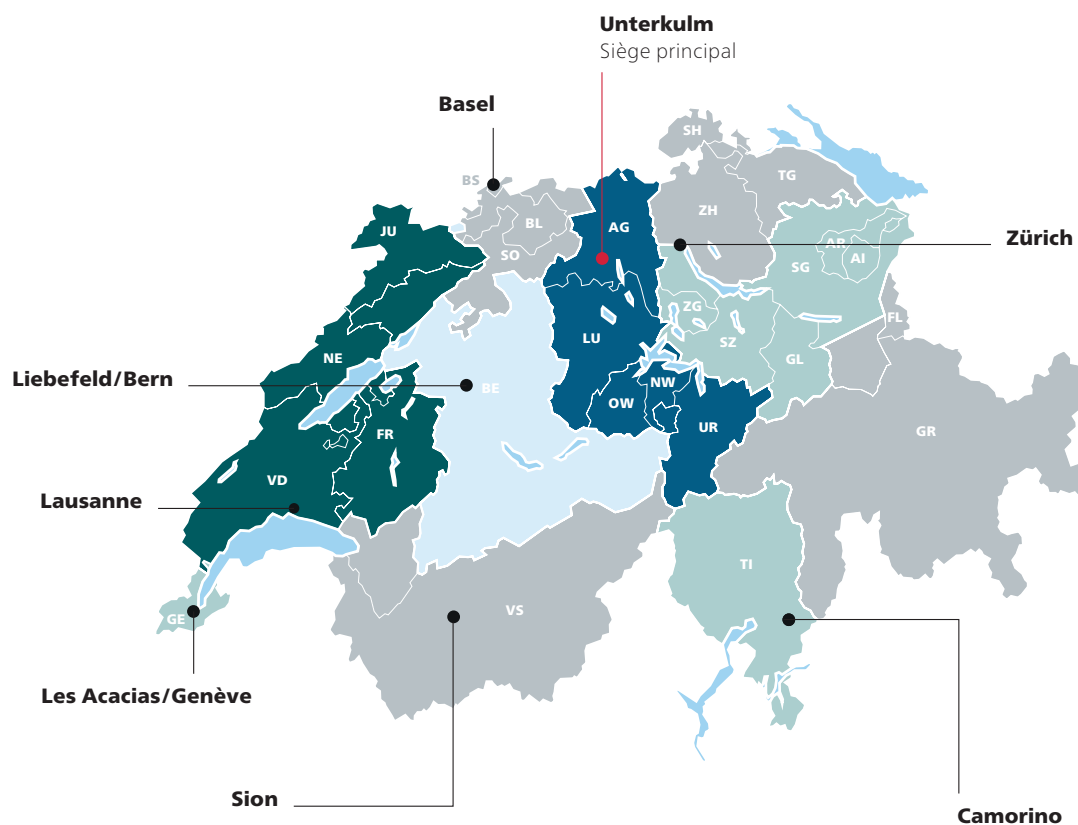


Vincenzo Russo

Conseiller de vente
SH, ZH, TG

Tel. 079 179 97 29

Expositions et shops



Unterkulm

Hauptstrasse 57
5726 Unterkulm

Tel. 062 768 68 68
Fax 062 768 61 62
ccc@kwc.ch

Basel

Haltingerstrasse 77
4057 Basel

Tel. 061 691 95 55
Fax 061 691 95 66
basel@kwc.ch

Zürich

Eichstrasse 23
8045 Zürich

Tel. 044 209 90 90
Fax 044 209 90 99
zuerich@kwc.ch

Liebfeld/Bern

Sportweg 34
3097 Liebfeld/Bern

Tel. 031 972 41 31
Fax 031 972 49 56
bern@kwc.ch

Camorino

Strada ai Campisc 34
6528 Camorino

Tel. 091 825 87 63
Fax 091 826 17 33
camorino@kwc.ch

Lausanne

Avenue de Morges 197
1004 Lausanne

Tél. 021 646 50 36
Fax 021 646 24 13
lausanne@kwc.ch

Sion

Route de la Drague 62
1950 Sion

Tél. 027 324 48 00
Fax 027 324 48 09
sion@kwc.ch

Les Acacias/Genève

Route des Acacias 24
1227 Les Acacias

Tél. 022 342 02 27
Fax 022 342 02 28
geneve@kwc.ch

Customer Care Center



«Des expériences
client positives.
C'est notre
objectif.
Jour après jour.»

Marcel Meister

Responsable Customer Care Center
Membre de la direction



Martin Neukomm

CCC Frontoffice



Nicole Suter

CCC Frontoffice



André Spirgi

CCC Frontoffice



Anja Zachrau

CCC Frontoffice



Monika Fragnito

CCC Frontoffice



Urs Deubelbeiss

CCC Frontoffice



Sandra Huser

CCC Frontoffice



Claudio Spirito

CCC Frontoffice



Stefania Cimino

CCC Frontoffice



Johanna Ryter

CCC Frontoffice



Edi Wehrli

CCC Qualité



Ralph Dietiker

Responsable
CCC Service après-vente



Markus Wicki

CCC Service après-vente



Peter Hochuli

Responsable
CCC Training & Support



Markus Hochuli

CCC Training & Support



Harald Caplazi

CCC Training & Support

Sascha Haus

CCC Service après-vente

À partir de février 2017

Hasan Rekić

CCC Service après-vente

Angela Suter

CCC Frontoffice

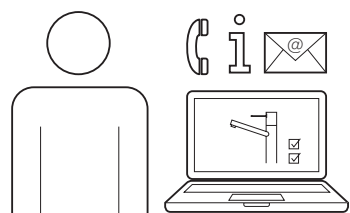
Christian Vicente

CCC Service après-vente

Elena Hartmann

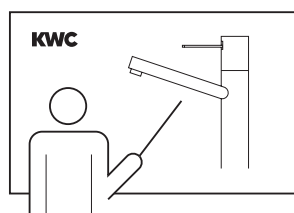
CCC Frontoffice

Conseil personnalisé



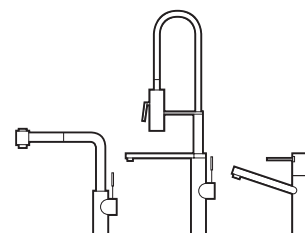
Customer Care Center

Si vous avez des questions, des points à préciser ou si vous désirez une information complémentaire, n'hésitez pas à vous adresser à nos collaborateurs au **+41 62 768 68 68** ou à **ccc@kwc.ch** – ils seront très prévenants.



Formations

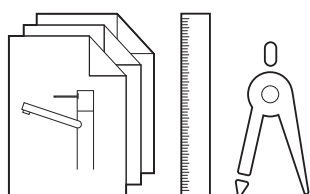
Lors de nos formations gratuites, vous obtiendrez des informations utiles et pratiques sur nos robinetteries. Nos documentations se concentrent sur l'essentiel. Et pour parfaire le tableau: Ici, vous pouvez également échanger avec d'autres professionnels spécialisés.



Matériel de présentation

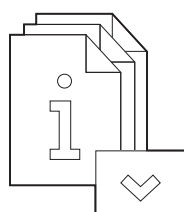
Qu'il s'agisse d'une exposition commerciale, d'un salon, de l'aménagement d'une boutique ou d'une vitrine, nous fournissons tout ce qu'il faut pour une bonne présentation. C'est ainsi que pour les produits de KWC, nous mettons à votre disposition un matériel de présentation de grande qualité.

www.kwc.ch



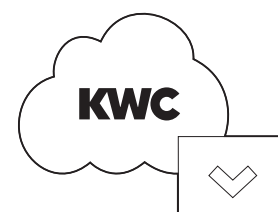
Données de planification

Notre page web est très bien fournie en informations. Vous pourrez y télécharger toutes les fiches techniques, les notices de montage et de service, ou encore des données de planification CAD-2D/3D.



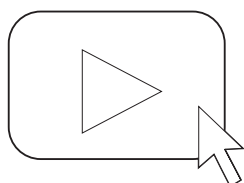
Brochures

Nos brochures et catalogues produits peuvent être commandés ou téléchargés en accédant à l'option de menu «Service», puis «Commande de prospectus».



Listes de prix

Si, en tant que professionnel, vous désirez en savoir plus sur les produits KWC, vous trouverez dans un portail spécial des listes de prix et des données IDM à télécharger. Pour y avoir accès, vous avez besoin d'une carte-code. Vous l'obtiendrez en vous adressant à votre interlocuteur régional de KWC ou en la commandant par e-mail à l'adresse ccc@kwc.ch



Vidéos

Vous trouverez sur notre site Web dans la rubrique «Service», des vidéos utiles expliquant comment monter et entretenir nos produits. Vous retrouverez également ces outils pratiques sur notre chaîne YouTube: KWC Swiss Water Experience.

Compétence KWC



Cuisine

Design, confort, ergonomie, fonctionnalité – sur nos robinetteries de cuisine, toutes les proportions sont justes, chaque détail a sa place et chaque fonction sait séduire. En fin de compte, ce qui compte c'est que vous vous sentiez chez vous à tous points de vue dans votre cuisine. Et pas que notre technologie se fasse remarquer, mais qu'elle soit utile lorsque vous préparez, cuisinez ou nettoyez.



Salle de bain

Se ressourcer en énergie et faire une pause – ou se préparer rapidement et facilement pour une nouvelle journée: Quelles que soient vos habitudes dans votre salle de bain, vous trouverez chez nous des robinetteries aux designs très divers, qui se sont tous distingués au niveau mondial, convaincantes non seulement par leur esthétique, mais également par leur confort d'utilisation, leur sûreté et leur hygiène, et qui durent pour la vie.



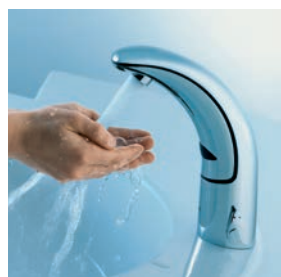
Logements pour personnes âgées et adaptés aux personnes handicapées

En cas de maladie, de handicap ou pour les personnes âgées, KWC propose des solutions fiables pour faciliter la vie des personnes. Des robinetteries et systèmes de douche facilement préhensibles et d'utilisation simple, ainsi que des concepts bien pensés pour les secteurs particuliers couvrent un vaste panel de besoins. Nous y apportons également un soin tout particulier aux facteurs écologiques et économiques.



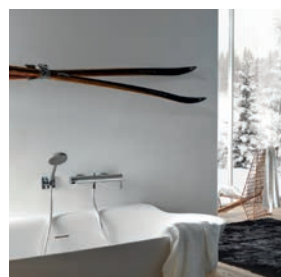
Cuisines professionnelles

Les professionnels de la cuisine ont pour objectif permanent de réaliser des prestations parfaites. Il en va de même pour les robinetteries qui sont de service. Sûreté, efficacité, fiabilité, ergonomie et robustesse: voilà nos points forts. En tant que leader au plan mondial dans le secteur, nous développons depuis des dizaines d'années des solutions adaptées aux besoins des experts tels que vous, et vous facilitons la vie en cuisine tous les jours en proposant des compétences en matière de produits et services complètes.



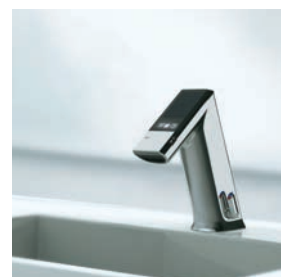
Santé, soins, cabinets

Les robinetteries électroniques garantissent une hygiène et une sûreté maximales – et nous proposons ici une technologie et des produits éprouvés et du plus haut standing. Grâce à une offre modulaire, vous trouverez exactement les produits qui répondent à vos besoins et vos exigences – pour les cuisines professionnelles, les hôpitaux et les maisons de retraite, mais encore les hôtels, spas et l'artisanat.



Hôtellerie, restauration, artisanat

Les hôtels souhaitent généralement apporter une note de noblesse au design de leurs salles de bains et spas. Par exemple par des robinetteries élégantes de chez KWC – basées sur une technologie éprouvée, de la plus haute qualité et au design plusieurs fois l'objet de distinctions. Notre vaste panel de produits couvre tous les domaines de la salle de bain et de la cuisine, y compris des solutions d'assainissement souples – et satisfait à toutes les exigences en matière d'hygiène et de sécurité.



Salle d'eau, douche

Dans les buanderies et salles d'eau, ce qui compte pour vous, et avec raison, ce sont des robinetteries pragmatiques, laissant une grande liberté de mouvement tout en étant robustes et faciles à nettoyer. Nous proposons pour cela plusieurs gammes, en diverses versions et formes, qui se distinguent toutes par les caractéristiques suivantes: poignées ergonomiques, design intemporel, haute qualité de traitement et technique éprouvée.

Domaines d'utilisation des robinetteries KWC

	Privé			Public			
	Cuisine	Salle de bain	Logements pour personnes âgées et adaptés aux personnes handicapées	Cuisine professionnelle	Santé, soins, cabinets	Hôtellerie, restauration, artisanat	Salle d'eau, douche
KWC ADRENA	●	●	⊙	○	○	●	⊙
KWC AVA	●	●	⊙	○	○	●	⊙
KWC DOMO	●	●	⊙	⊙	⊙	●	⊙
KWC EVE	●	-	⊙	○	○	●	-
KWC GASTRO	○	-	○	●	○	○	-
KWC INOX	●	-	⊙	○	○	●	-
KWC IQUA (automatique)	-	●	●	⊙	●	●	●
KWC ISLA	●	-	⊙	○	○	●	-
KWC LIVELLO	●	-	⊙	⊙	○	●	-
KWC ONO	●	●	⊙	○	○	●	⊙
KWC ONO touch light PRO	●	●	●	○	●	⊙	⊙
KWC ORCINO	●	-	⊙	⊙	⊙	●	-
KWC SAROS	●	-	⊙	○	○	●	-
KWC SIN	●	-	⊙	○	○	●	-
KWC STAR	●	●	⊙	⊙	○	●	⊙
KWC SUNO	●	-	⊙	○	○	●	-
KWC SYSTEMA	●	-	⊙	○	○	●	-
KWC VITA	-	●	●	⊙	●	⊙	⊙
KWC VITA PRO	●	●	●	⊙	●	⊙	⊙
KWC WAMAS	●	●	⊙	○	○	●	⊙
KWC ZOE	●	●	⊙	○	○	●	⊙

Légende

- recommandé
- ⊙ recommandé sous condition
- non recommandé
- non disponible

Technologies KWC



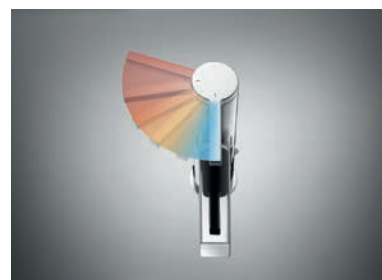
luminaqua®

Une pression suffit pour que s'active dans la robinetterie une technologie chatoyante, qui génère dans le jet d'eau un prodigieux jeu de lumière. Dotées d'une durée de vie maximale, les lumières LED consomment une quantité minimale de courant. Au bout de 30 à 45 minutes, la lumière s'éteint d'elle-même.



highflex®

Le flexible à ressort breveté dessert toutes les directions, est facile à nettoyer et, une fois au repos, reste bien en place sans bouger.



coolfix®

coolfix® aide à économiser de l'énergie. L'eau froide étant le plus souvent utilisée, la position la plus commune du levier est médiane. Et pour obtenir une eau chaude, il suffit de tourner le levier vers la gauche.



jetclean

Avec le tamis élastique, on gagne du temps au nettoyage. Lorsque l'eau s'écoule, les ouvertures coniques se dilatent et désagrègent les résidus de calcaire à la surface du tamis. Quand on arrête l'eau, les ouvertures se rétrécissent automatiquement.



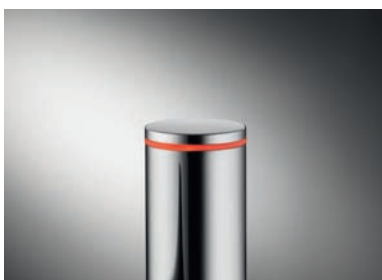
turn and clean

Dans turn and clean (tac), tout y est: tourner, nettoyer, et c'est terminé. En un tour de main, on extrait le tamis de la douchette de cuisine et on le nettoie rapidement et aisément.



turn and lock

turn and lock (tal) et le tour est joué: presser, tourner et verrouiller. En procédant ainsi, le jet de la douchette de cuisine garde la position de votre choix.



tipcontrol

Pour les robinetteries dotées de la technologie à capteurs à effleurement DDSA®, c'est à l'utilisateur de régler lui-même la température de l'eau. Toucher 1× correspond à froid (bleu), 2× à chaud (orange) et 3× à très chaud (rouge). Et pour le nettoyage (vert), il convient de toucher la robinetterie durant cinq secondes.



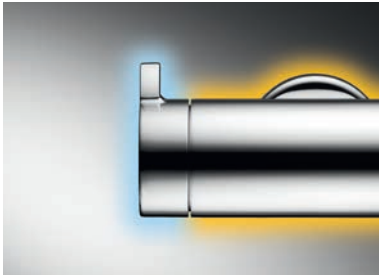
colorflow

L'affichage LED indique en continu et avec précision la température actuelle de l'eau. Au niveau de l'extrémité du levier, colorflow baigne la robinetterie KWC dans une lumière qui ne manque pas de faire son effet.



Commande électronique

Cette technologie permet, par un simple effleurement, d'enclencher de façon intuitive cette robinetterie qui se programme très facilement selon les habitudes et les besoins de chacun. L'anneau lumineux de l'unité de commande circulaire indique en outre la température de l'eau choisie. Grâce à lui, on a toutes les fonctions en main!



touchcontrol

L'eau étant isolée par deux coques, l'utilisateur d'une robinetterie KWC ne risque jamais de se brûler. L'eau chaude à l'intérieur étant isolée, le corps de la robinetterie devient chaud sans jamais devenir brûlant.



smartcontrol

smartcontrol garde toujours un œil sur la consommation d'eau. La poignée rotative oppose une résistance sensible pour limiter le volume d'eau qui s'écoule. Pour quitter la zone d'économie, le régulateur de débit doit être tourné pour dépasser le point de résistance.



hotcontrol

L'eau s'écoulant d'une robinetterie dotée de la technologie hotcontrol dépasse les 38° C quand on active le bouton de sécurité du thermostat – jamais avant. L'utilisateur est donc bien protégé contre l'ébullition. En cas de panne d'eau froide, l'eau chaude s'arrête instantanément.



flexguard™

La membrane d'étanchéité d'un genre nouveau fait en sorte que la robinetterie KWC demeure longtemps étanche. Elle protège la cartouche de commande contre les résidus de produits de nettoyage et les saletés. Le support de levier, renforcé par un noyau métallique, se trouve intégré dans la membrane, ce qui empêche le levier de se détacher.



Cartouches de commande KWC

Nul doute que l'on peut faire confiance à ces chefs-d'œuvre de la technologie puisqu'ils en ont fourni la preuve des millions de fois. La cartouche de commande KWC est équipée d'un nouveau joint au fond qui est encore plus résistant contre les sautes de pression. Sur certaines lignes de robinetteries, seules des cartouches de commande de sécurité KWC sont utilisées. Elles sont équipées d'une butée renforcée pour la limitation de température et résistent même lors d'une très forte sollicitation exercée sur le levier.



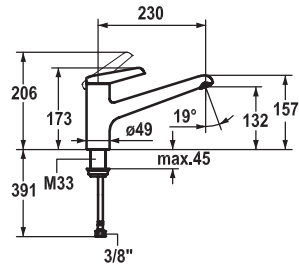
twistsafe

Le raccord anti-torsion entre la douchette extractible et le flexible empêche que le flexible ne se torde et ne s'enroule et facilite le travail à l'évier.

Robinetterie **pour la cuisine et le bain**



Robinetterie pour la cuisine et le bain		Cuisine	Bain
KWC ADRENA	18	•	•
KWC ADRENA Robinetteries pour grandes baignoires	31		•
KWC AVA	32	•	•
KWC BLUEBOX® Nouveauté	48		•
KWC DOMO	51	•	•
KWC EVE	70	•	
KWC GASTRO	77	•	
KWC INOX	100	•	
KWC ISLA Nouveauté	104	•	
KWC LIVELLO	105	•	
KWC ONO	107	•	•
KWC ONO touch light PRO	129	•	•
KWC ORCINO	149	•	
KWC SAROS	150	•	
KWC SIN	152	•	
KWC STAR / Robinets d'arrêt	155	•	•
KWC SUNO Nouveauté	167	•	
KWC SYSTEMA	171	•	
KWC VITA	176		•
KWC VITA PRO	180	•	•
KWC WAMAS	191	•	•
KWC ZOE	202	•	•
KWC ZOE touch light PRO Nouveauté	216	•	
KWC Robinet à colonnette	219	•	•



KWC-No.	USGBS	Sanitas Troesch	Prix CHF
10.321.023.000FL	725 791.502	6114 491.502	269.00
chromeline, A 230, raccords flexibles			

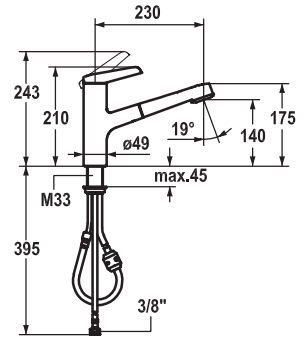
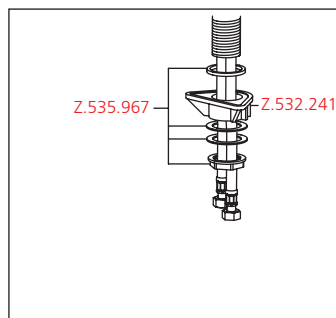
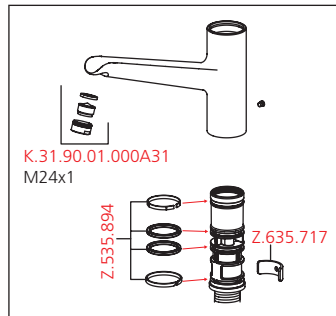
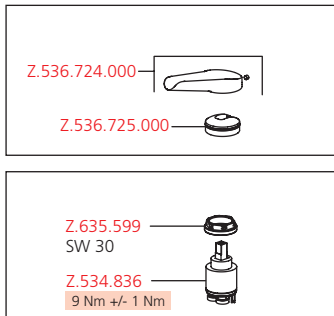
Mitigeur à levier ■ Cuisine



Mitigeur à levier

- Bec orientable 160°
 - Neoperl® Cascade®
- KWC cartouche M 35
 - avec technique à disques céramique
 - réglage de débit et de température continu
- Raccords flexibles 3/8"
- Fixation par tige filetée M33 x 1.5
- Perçage utile ø35 mm

Débit 12 l/min (3 bar)
Groupe de bruit pour la robinetterie I



KWC-No.	USGBS	Sanitas Troesch	Prix CHF
10.321.033.000FL	725 794.502	6114 495.502	369.00
chromeline, A 230, raccords flexibles			

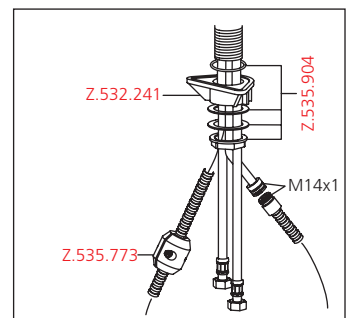
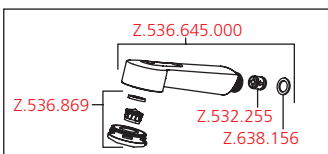
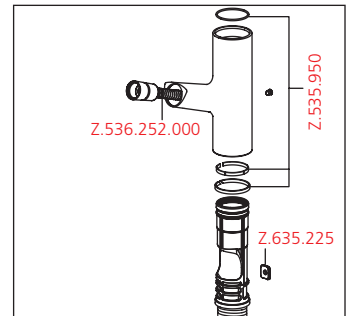
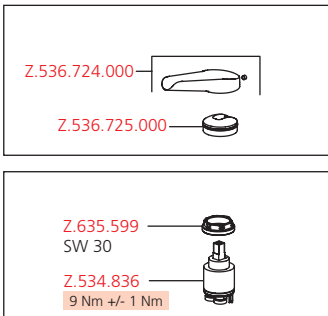
Mitigeur à levier ■ Cuisine

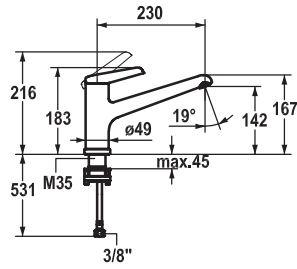


Mitigeur à levier

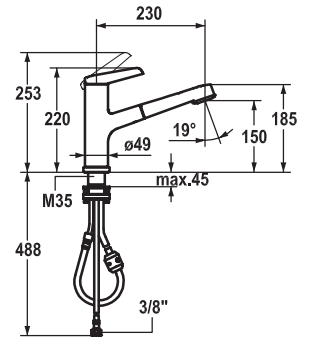
- Douchette extractible avec technique KWC jetclean
 - extensible jusqu'à 600 mm
 - rappel automatique
 - surface du flexible assortie à la surface de la robinetterie
- Guide flexible orientable 130°
- KWC cartouche M 35
 - avec technique à disques céramique
 - réglage de débit et de température continu
- Raccords flexibles 3/8"
- Fixation par tige filetée M33 x 1.5
- Perçage utile ø35 mm

Débit jet normal 11 l/min (3 bar)
Débit jet pluie 12 l/min (3 bar)
Groupe de bruit pour la robinetterie I





KWC-No.	USGBS	Sanitas Troesch	Prix CHF
10.321.043.000FL	725 792.502	6114 497.502	379.00
chromeline, A 230, raccords flexibles			



KWC-No.	USGBS	Sanitas Troesch	Prix CHF
10.321.053.000FL	725 795.502	6114 498.502	489.00
chromeline, A 230, raccords flexibles			

Mitigeur à levier ■ Cuisine ■ déboîtable



Mitigeur à levier

- Pour montage sous fenêtre, déboîtable - hauteur min. 55 mm
- Anti-refoulement intégré
- Bec orientable 160°
 - Neoperl® Cascade®
- KWC cartouche M 35
 - avec technique à disques céramique
 - réglage de débit et de température continu
- Raccords flexibles 3/8"
- Fixation par tige filetée M35 x 1.5 (socle prémonté)
- Perçage utile ø35 - 37 mm

Mitigeur à levier ■ Cuisine ■ déboîtable

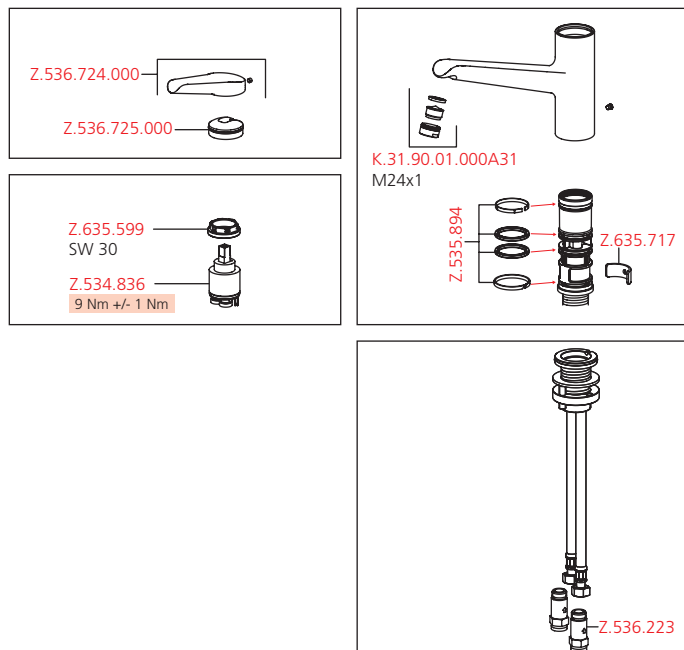


Mitigeur à levier

- Pour montage sous fenêtre, déboîtable - hauteur min. 55 mm
- Anti-refoulement intégré
- Douchette extractible avec technique KWC jetclean
 - extensible jusqu'à 600 mm
 - rappel automatique
 - surface du flexible assortie à la surface de la robinetterie
- Guide flexible orientable 130°
- KWC cartouche M 35
 - avec technique à disques céramique
 - réglage de débit et de température continu
- Raccords flexibles 3/8"
- Fixation par tige filetée M35 x 1.5 (socle prémonté)
- Perçage utile ø35 - 37 mm

Débit 12 l/min (3 bar)

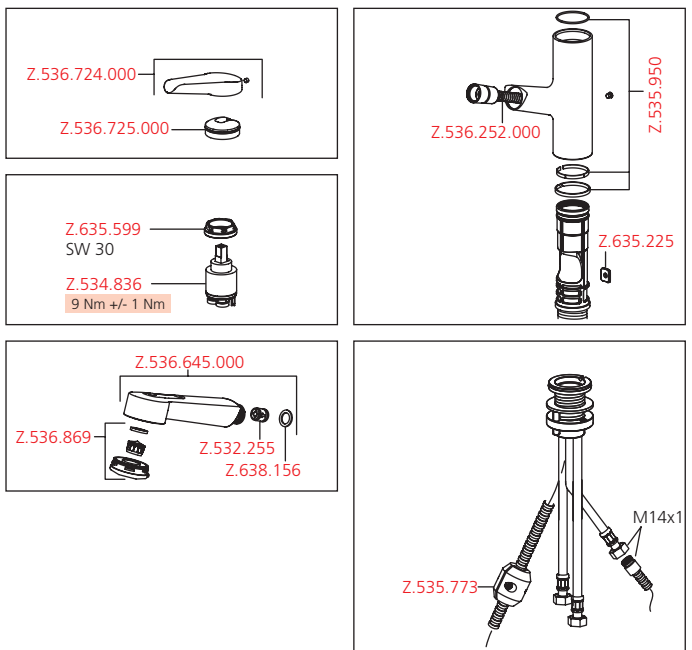
Groupe de bruit pour la robinetterie I

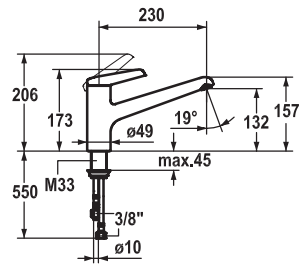


Débit jet normal 10 l/min (3 bar)

Débit jet pluie 10 l/min (3 bar)

Groupe de bruit pour la robinetterie I





KWC-No.	USGBS	Sanitas Troesch	Prix CHF
10.325.023.000FL	725 793.502	6114 492.502	355.00
chromeline, A 230, raccords flexibles			

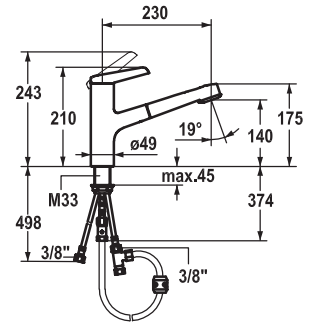
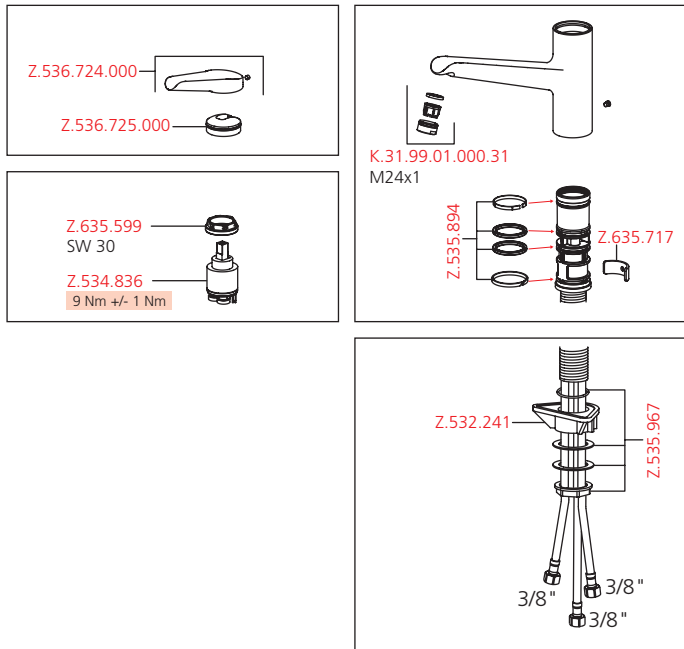
Mitigeur à levier ■ Cuisine ■ Basse pression



Mitigeur à levier

- Bec orientable 160°
 - embout brise-jet
- KWC cartouche M 35
 - avec technique à disques céramique
 - réglage de débit et de température continu
- Raccords flexibles 3/8"
- Fixation par tige filetée M33 x 1.5
- Perçage utile ø35 mm

Débit 6 l/min (3 bar)
Groupe de bruit pour la robinetterie I



KWC-No.	USGBS	Sanitas Troesch	Prix CHF
10.325.033.000FL	725 796.502	6114 496.502	480.00
chromeline, A 230, raccords flexibles			

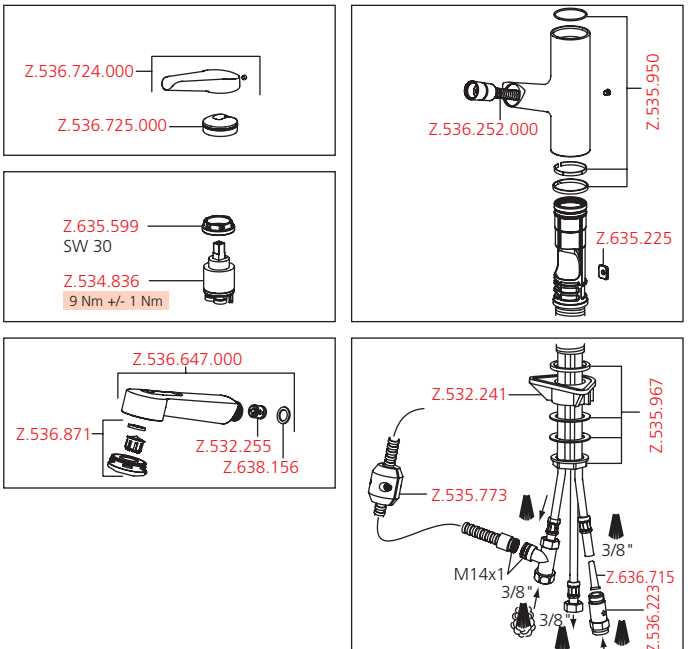
Mitigeur à levier ■ Cuisine ■ Basse pression

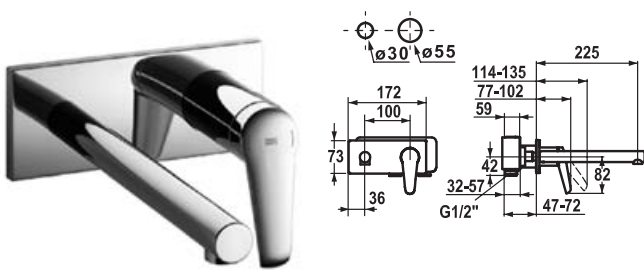


Mitigeur à levier

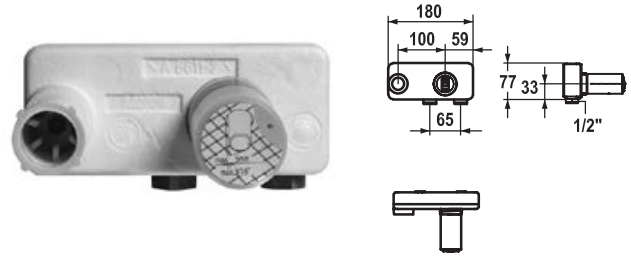
- Douchette extractible avec technique KWC jetclean
 - extensible jusqu'à 600 mm
 - rappel automatique
 - surface du flexible assortie à la surface de la robinetterie
- Guide flexible orientable 130°
- KWC cartouche M 35
 - avec technique à disques céramique
 - réglage de débit et de température continu
- Raccords flexibles 3/8"
- Fixation par tige filetée M33 x 1.5
- Perçage utile ø35 mm

Débit jet normal 6 l/min (3 bar)
Débit jet pluie 6 l/min (3 bar)
Groupe de bruit pour la robinetterie I





KWC-No.	USGBS	Sanitas Troesch	Prix CHF
11.322.034.000	725 788.502	6114 470.502	439.00
chromeline, A 225, Set de finition			



KWC-No.	USGBS	Sanitas Troesch	Prix CHF
39.321.400.931	725 098	6118 136.000	267.00
Unité de base			

Set de finition ■ Mitigeur à levier ■ Cuisine ■ Lavabo



Mitigeur à levier

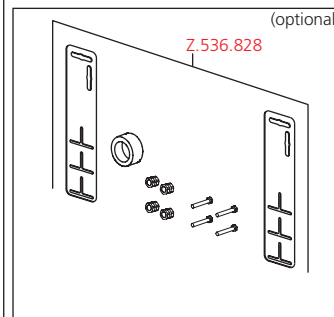
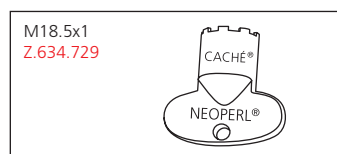
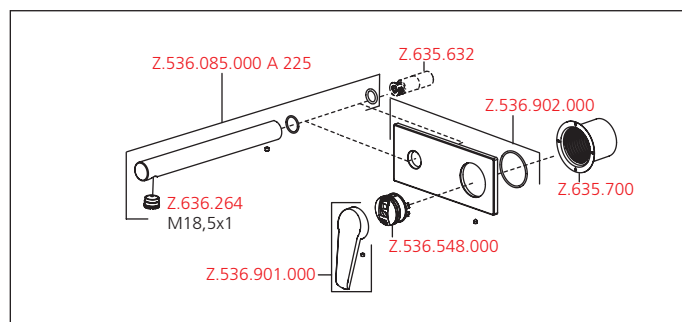
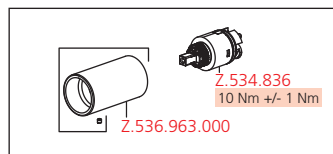
- Bec fixe
 - Neoperl® Caché®
- KWC cartouche M 35
 - avec technique à disques céramique
 - réglage de débit et de température continu
- À commander séparément:
 - Unité de base 1/2" 39.321.400.931
- À commander séparément (optionnel ou si nécessaire):
 - Rallonge 20 mm Z.536.333

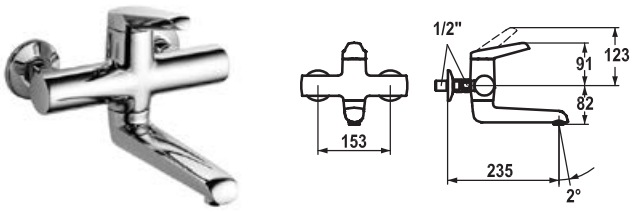
Unité de base

Unité de base murale 2 trous

- Raccord 1/2"
- À commander séparément:
 - Set de montage Z.536.828
- A combiner avec:
 - KWC ADRENA

Débit 7.5 l/min (3 bar)
Groupe de bruit pour la robinetterie I





KWC-No.	USGBS	Sanitas Troesch	Prix CHF
11.322.003.000	725 787.502	6114 463.502	362.00
chromeline, AD 153, A 235			

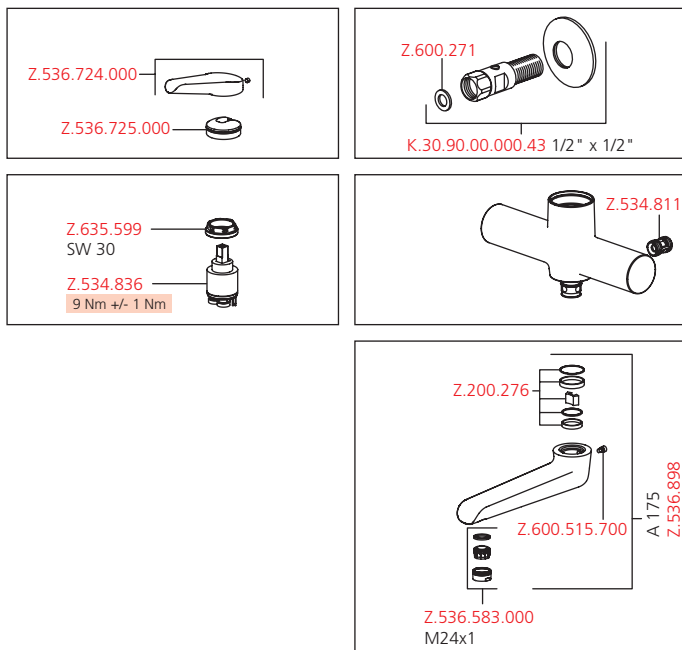
Mitigeur à levier ▀ Lavabo

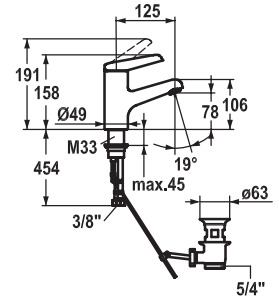
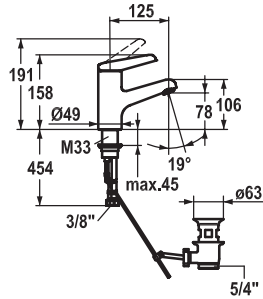
Mitigeur à levier

- ▀ Bec orientable 90°
 - peut être fixé par vis en cas de besoin
 - Neoperl® Cascade®
- ▀ KWC cartouche M 35
 - avec technique à disques céramique
 - réglage de débit et de température continu
- ▀ Raccords avec pointeaux d'arrêt 1/2" x 1/2" L 40

Débit 9 l/min (3 bar)

Groupe de bruit pour la robinetterie II





KWC-No.	USGBS	Sanitas Troesch	Prix CHF
12.328.042.000FL	725 774.502	6114 441.502	279.00
chromeline, A 125, raccords flexibles, avec vidage			
12.328.052.000FL	725 775.502	6114 442.502	235.00
chromeline, A 125, raccords flexibles, sans vidage			

KWC-No.	USGBS	Sanitas Troesch	Prix CHF
12.321.032.000FL	725 776.502	6114 443.502	279.00
chromeline, A 125, raccords flexibles, avec vidage			
12.321.072.000FL	725 777.502	6114 444.502	235.00
chromeline, A 125, raccords flexibles, sans vidage			

Mitigeur à levier ▀ Lavabo



Mitigeur à levier

- Bec fixe
 - Neoperl® Cascade®
- KWC cartouche M 35
 - avec technique à disques céramique
 - réglage de débit et de température continu
- Raccords flexibles 3/8"
- Fixation par tige filetée M33 x 1.5
- Perçage utile ø35 mm

Mitigeur à levier ▀ Lavabo ▀ coolfix

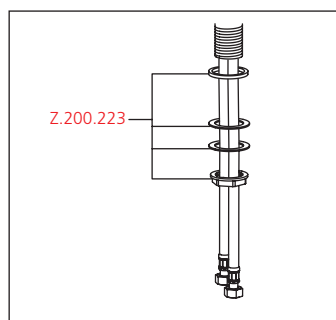
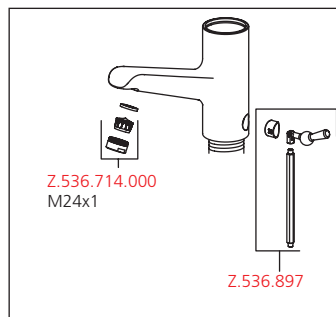
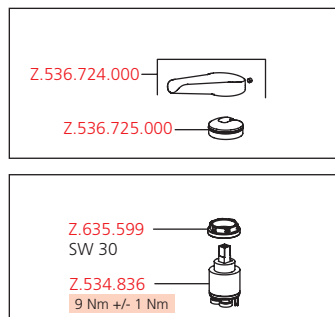


Mitigeur à levier

- coolfix - l'eau froide en position centrale
- Bec fixe
 - Neoperl® Cascade®
- KWC cartouche M 35
 - avec technique à disques céramique
 - réglage de débit et de température continu
 - limitation de température
- Raccords flexibles 3/8"
- Fixation par tige filetée M33 x 1.5
- Perçage utile ø35 mm

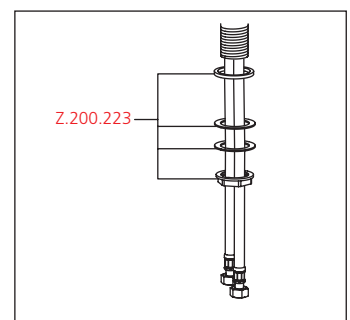
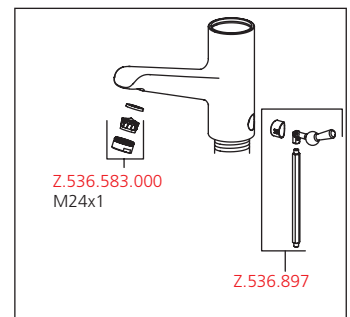
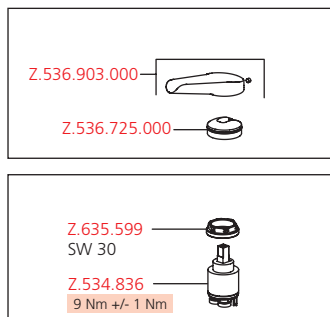
Débit 6 l/min (3 bar)

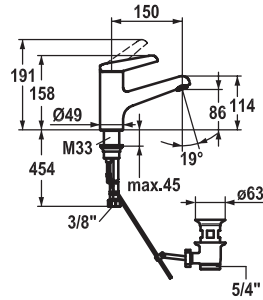
Groupe de bruit pour la robinetterie I



Débit 8.5 l/min (3 bar)

Groupe de bruit pour la robinetterie I





KWC-No.	USGBS	Sanitas Troesch	Prix CHF
12.328.043.000FL	725 778.502	6114 451.502	329.00
chromeline, A 150, raccords flexibles, avec vidage			
12.328.053.000FL	725 779.502	6114 452.502	281.00
chromeline, A 150, raccords flexibles, sans vidage			

Mitigeur à levier ▀ Lavabo

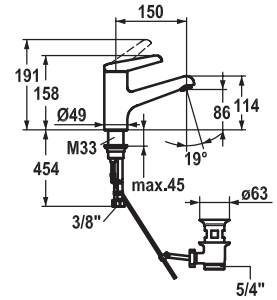
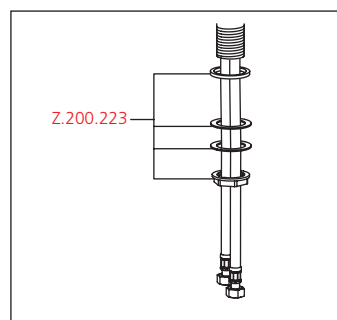
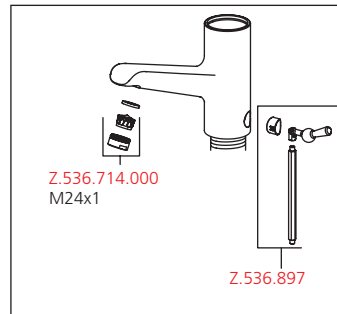
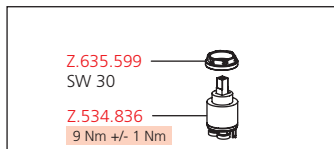
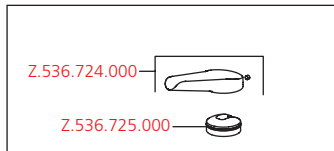


Mitigeur à levier

- Bec fixe
 - Neoperl® Cascade®
- KWC cartouche M 35
 - avec technique à disques céramique
 - réglage de débit et de température continu
- Raccords flexibles 3/8"
- Fixation par tige filetée M33 x 1.5
- Perçage utile ø35 mm

Débit 6 l/min (3 bar)

Groupe de bruit pour la robinetterie I



KWC-No.	USGBS	Sanitas Troesch	Prix CHF
12.321.033.000FL	725 780.502	6114 455.502	329.00
chromeline, A 150, raccords flexibles, avec vidage			
12.321.073.000FL	725 781.502	6114 456.502	281.00
chromeline, A 150, raccords flexibles, sans vidage			

Mitigeur à levier ▀ Lavabo ▀ coolfix

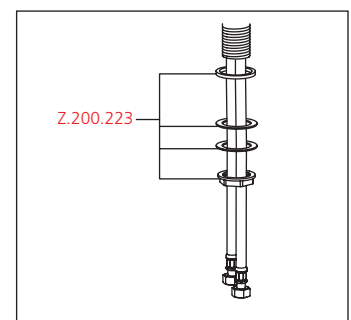
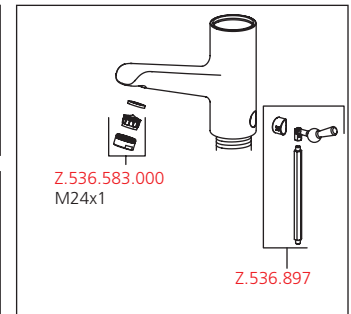
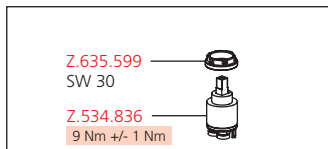
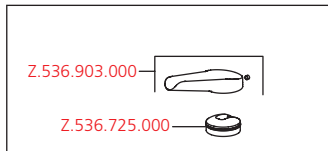


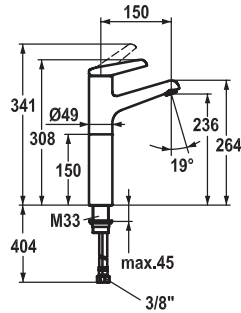
Mitigeur à levier

- coolfix - l'eau froide en position centrale
- Bec fixe
 - Neoperl® Cascade®
- KWC cartouche M 35
 - avec technique à disques céramique
 - réglage de débit et de température continu
 - limitation de température
- Raccords flexibles 3/8"
- Fixation par tige filetée M33 x 1.5
- Perçage utile ø35 mm

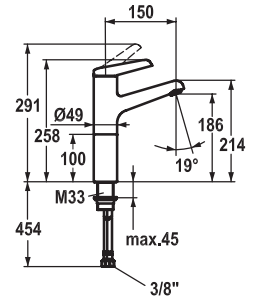
Débit 8.5 l/min (3 bar)

Groupe de bruit pour la robinetterie I





KWC-No.	USGBS	Sanitas Troesch	Prix CHF
12.328.093.000FL	725 785.502	6114 459.502	449.00
chromeline, A 150, raccords flexibles, sans vidage			



KWC-No.	USGBS	Sanitas Troesch	Prix CHF
12.328.373.000FL	725 784.502	6114 457.502	433.00
chromeline, A 150, raccords flexibles, sans vidage			

Mitigeur à levier ▀ Lavabo



Mitigeur à levier

- Pour lavabo à poser
- Bec fixe
 - Neoperl® Cascade®
- KWC cartouche M 35
 - avec technique à disques céramique
 - réglage de débit et de température continu
- Raccords flexibles 3/8"
- Fixation par tige filetée M33 x 1.5
- Perçage utile ø35 mm

Mitigeur à levier ▀ Lavabo

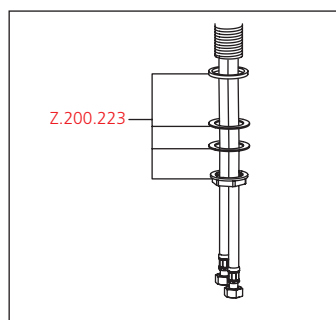
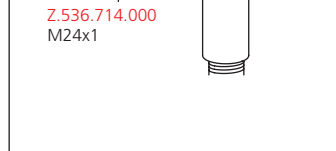
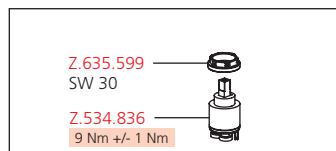
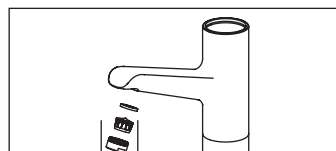
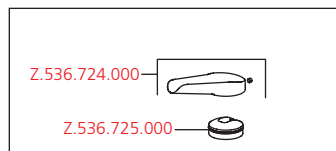


Mitigeur à levier

- Pour lavabo à poser
- Bec fixe
 - Neoperl® Cascade®
- KWC cartouche M 35
 - avec technique à disques céramique
 - réglage de débit et de température continu
- Raccords flexibles 3/8"
- Fixation par tige filetée M33 x 1.5
- Perçage utile ø35 mm

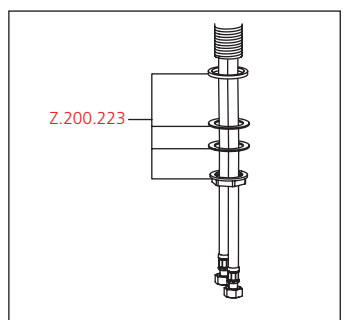
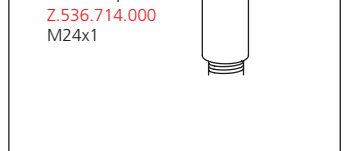
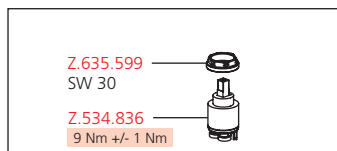
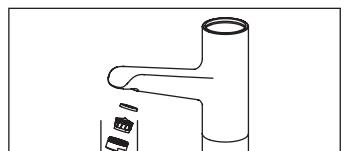
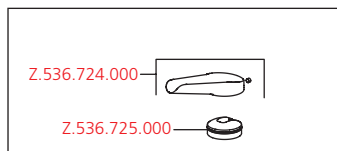
Débit 6 l/min (3 bar)

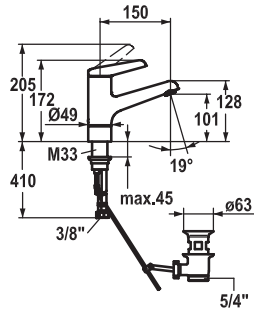
Groupe de bruit pour la robinetterie I



Débit 6 l/min (3 bar)

Groupe de bruit pour la robinetterie I





KWC-No.	USGBS	Sanitas Troesch	Prix CHF
12.328.012.000FL	725 782.502	6114 453.502	388.00
chromeline, A 150, raccords flexibles, avec vidage			
12.328.022.000FL	725 783.502	6114 454.502	344.00
chromeline, A 150, raccords flexibles, sans vidage			

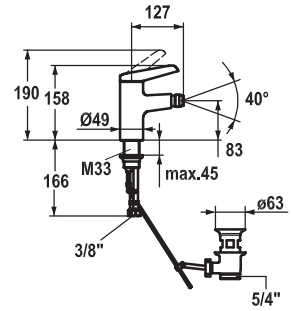
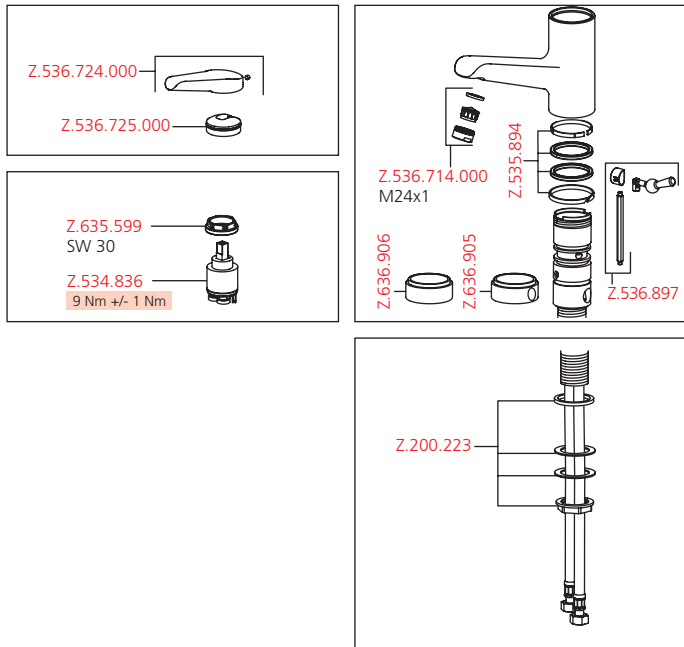
Mitigeur à levier ▀ Lavabo



Mitigeur à levier

- Bec orientable 90°
 - Neoperl® Cascade®
- KWC cartouche M 35
 - avec technique à disques céramique
 - réglage de débit et de température continu
- Raccords flexibles 3/8"
- Fixation par tige filetée M33 x 1.5
- Perçage utile ø35 mm

Débit 6 l/min (3 bar)
Groupe de bruit pour la robinetterie I



KWC-No.	USGBS	Sanitas Troesch	Prix CHF
13.321.041.000FL	725 790.502	6114 488.502	294.00
chromeline, A 110, raccords flexibles, avec vidage			

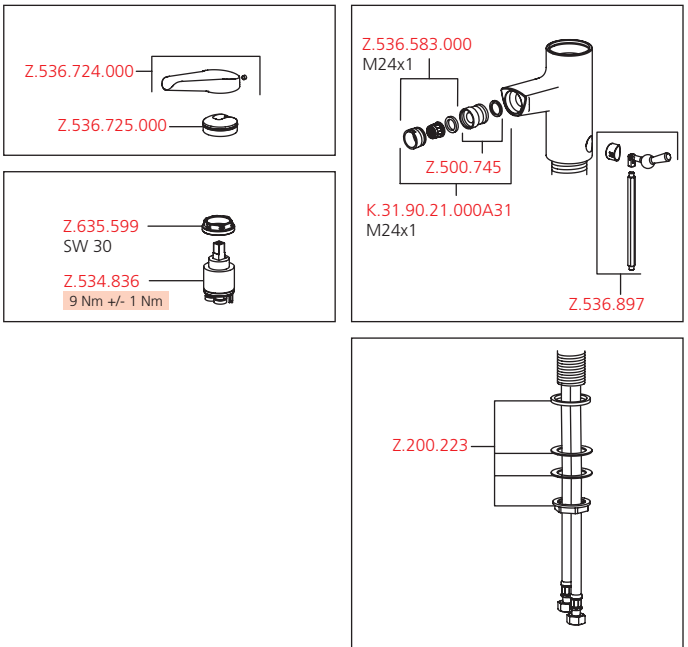
Mitigeur à levier ▀ Bidet

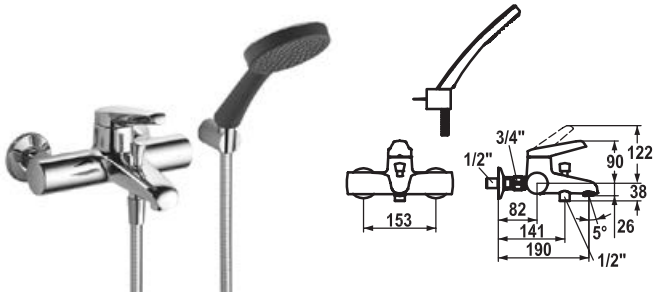


Mitigeur à levier

- Bec fixe
 - Neoperl® à rotule Cascade®
- KWC cartouche M 35
 - avec technique à disques céramique
 - réglage de débit et de température continu
- Raccords flexibles 3/8"
- Fixation par tige filetée M33 x 1.5
- Perçage utile ø35 mm

Débit 7.5 l/min (3 bar)
Groupe de bruit pour la robinetterie I





KWC-No.	USGBS	Sanitas Troesch	Prix CHF
20.322.013.000	725 761.502		448.00
chromeline, AD 153, A 190, avec douchette, flexible et support			
20.322.313.000	725 762.502	6114 402.502	356.00
chromeline, AD 153, A 190, sans douchette, flexible et support			

Mitigeur à levier ■ Baignoire



Mitigeur à levier

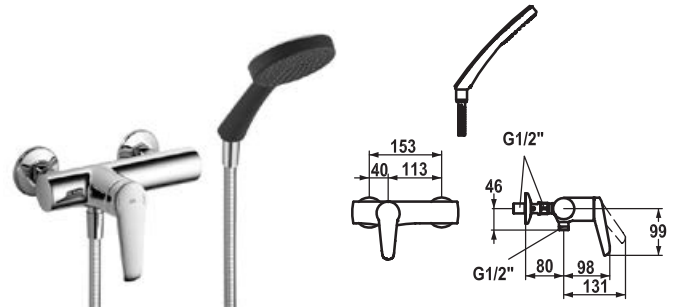
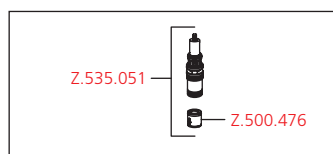
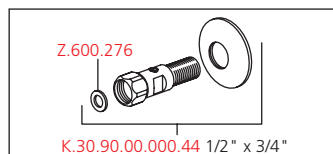
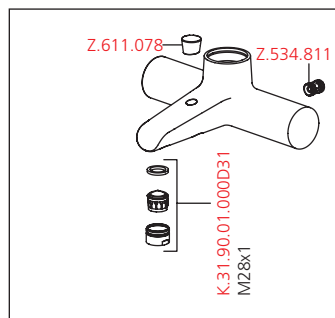
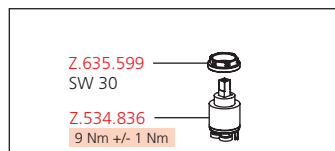
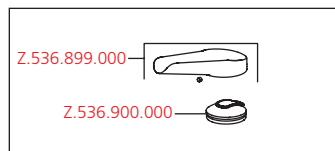
- Inverseur automatique
- Anti-refoulement intégré
- Bec fixe
 - Neoperl® Cascade®
- KWC cartouche M 35
 - avec technique à disques céramique
 - réglage de débit et de température continu
- Raccords avec pointeaux d'arrêt 1/2" x 3/4" L 40
- Livraison:
 - Douchette KWC BOSSANOVA mono 26.000.111.040
 - Support de douchette 26.000.622.000
 - Flexible de douchette 1800 mm, en plastique 26.001.014.000

Débit 20 l/min (3 bar)

Groupe de bruit pour la robinetterie I

Sortie de douchette: Débit 18 l/min (3 bar)

Sortie de douchette: Groupe de bruit pour la robinetterie I



KWC-No.	USGBS	Sanitas Troesch	Prix CHF
21.322.010.000	725 768.502		369.00
chromeline, AD 153, avec douchette et flexible			
21.322.310.000	725 769.502	6114 422.502	294.00
chromeline, AD 153, sans douchette et flexible			

Mitigeur à levier ■ Douche

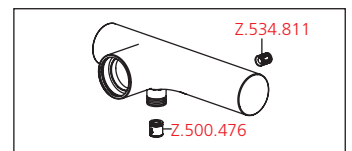
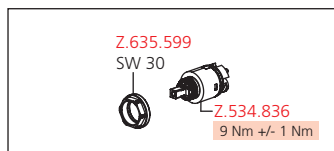
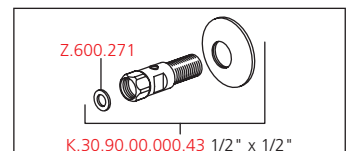
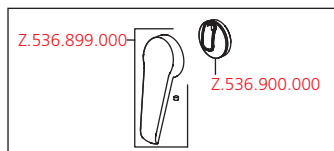


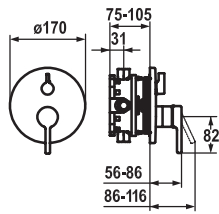
Mitigeur à levier

- Anti-refoulement intégré
- KWC cartouche M 35
 - avec technique à disques céramique
 - réglage de débit et de température continu
- Raccords avec pointeaux d'arrêt 1/2" x 1/2" L 40
- Livraison:
 - Douchette KWC BOSSANOVA mono 26.000.111.040
 - Flexible de douchette 1800 mm, en plastique 26.001.014.000

Sortie de douchette: Débit 18 l/min (3 bar)

Sortie de douchette: Groupe de bruit pour la robinetterie I



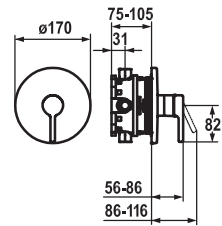
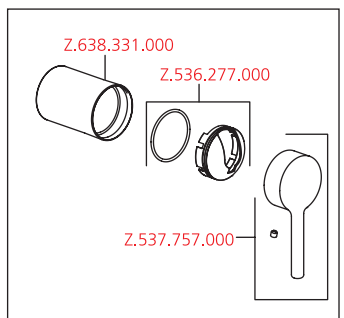
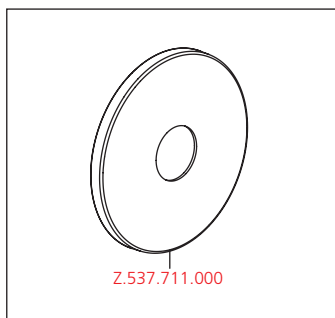
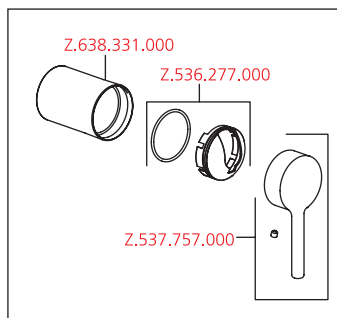
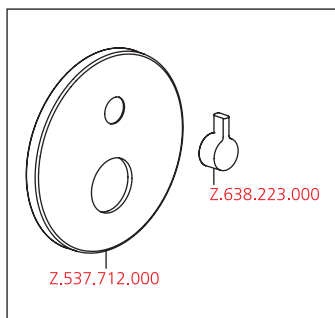
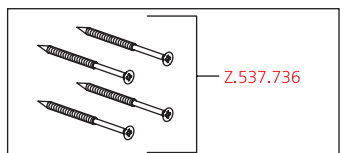
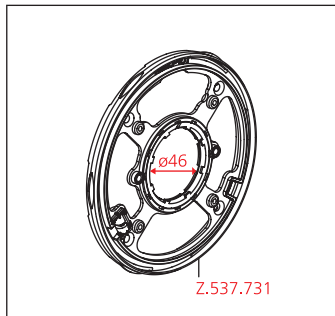
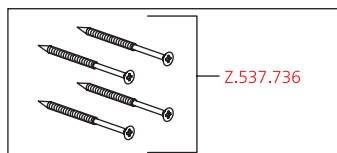
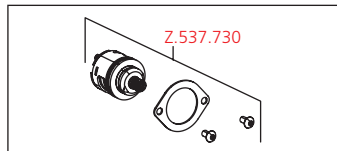
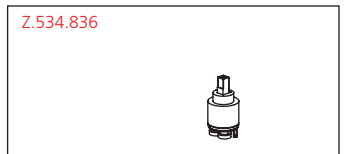
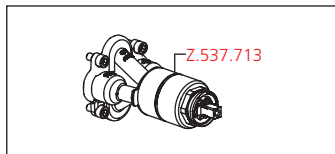
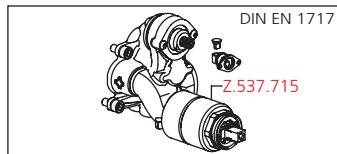
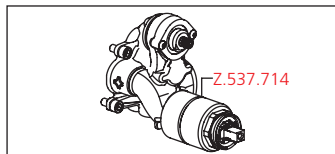


KWC-No.	USGBS	Sanitas Troesch	Prix CHF
20.004.502.000	725 112.502	6114 118.501	260.00
chromeline, Set de finition			
20.004.512.000	725 113.502	6114 119.501	370.00
chromeline, Set de finition, avec équipement de sûreté DIN EN 1717			

Set de finition ■ Mitigeur à levier ■ Baigtoire

Set de finition avec unité fonctionnelle

- Sortie au-dessus et en dessous
- Poignée rotative pour inversion
- KWC cartouche M 35
 - avec technique à disques céramique
 - réglage de débit et de température continu
- Livraison:
 - Mitigeur, levier, calotte, douille, plaque murale, porte-rosace, inverseur
 - Set de fixation du cache sans vis
- À commander séparément:
 - Unité de base KWC BLUEBOX®
 - ½", sans fermeture, 39.999.900.931
 - ½", avec fermeture, 39.999.910.931

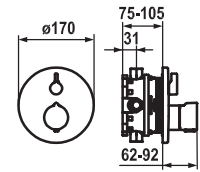
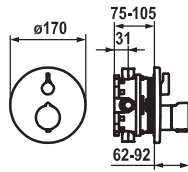


KWC-No.	USGBS	Sanitas Troesch	Prix CHF
21.004.502.000	725 111.502	6114 120.501	235.00
chromeline, Set de finition			

Set de finition ■ Mitigeur à levier ■ Douche

Set de finition avec unité fonctionnelle

- Sortie au-dessus ou en dessous
- KWC cartouche M 35
 - avec technique à disques céramique
 - réglage de débit et de température continu
- Livraison:
 - Mitigeur, levier, calotte, douille, plaque murale, porte-rosace
 - Set de fixation du cache sans vis
- À commander séparément:
 - Unité de base KWC BLUEBOX®
 - ½", sans fermeture, 39.999.900.931
 - ½", avec fermeture, 39.999.910.931



KWC-No.	USGBS	Sanitas Troesch	Prix CHF
20.004.802.000	725 107.502		500.00
chromeline, Set de finition			
20.004.812.000	725 108.502		615.00
chromeline, Set de finition, avec équipement de sûreté DIN EN 1717			

KWC-No.	USGBS	Sanitas Troesch	Prix CHF
21.004.802.000	725 110.502		490.00
chromeline, Set de finition			

Set de finition ■ Mitigeur thermostatique ■ Baignoire

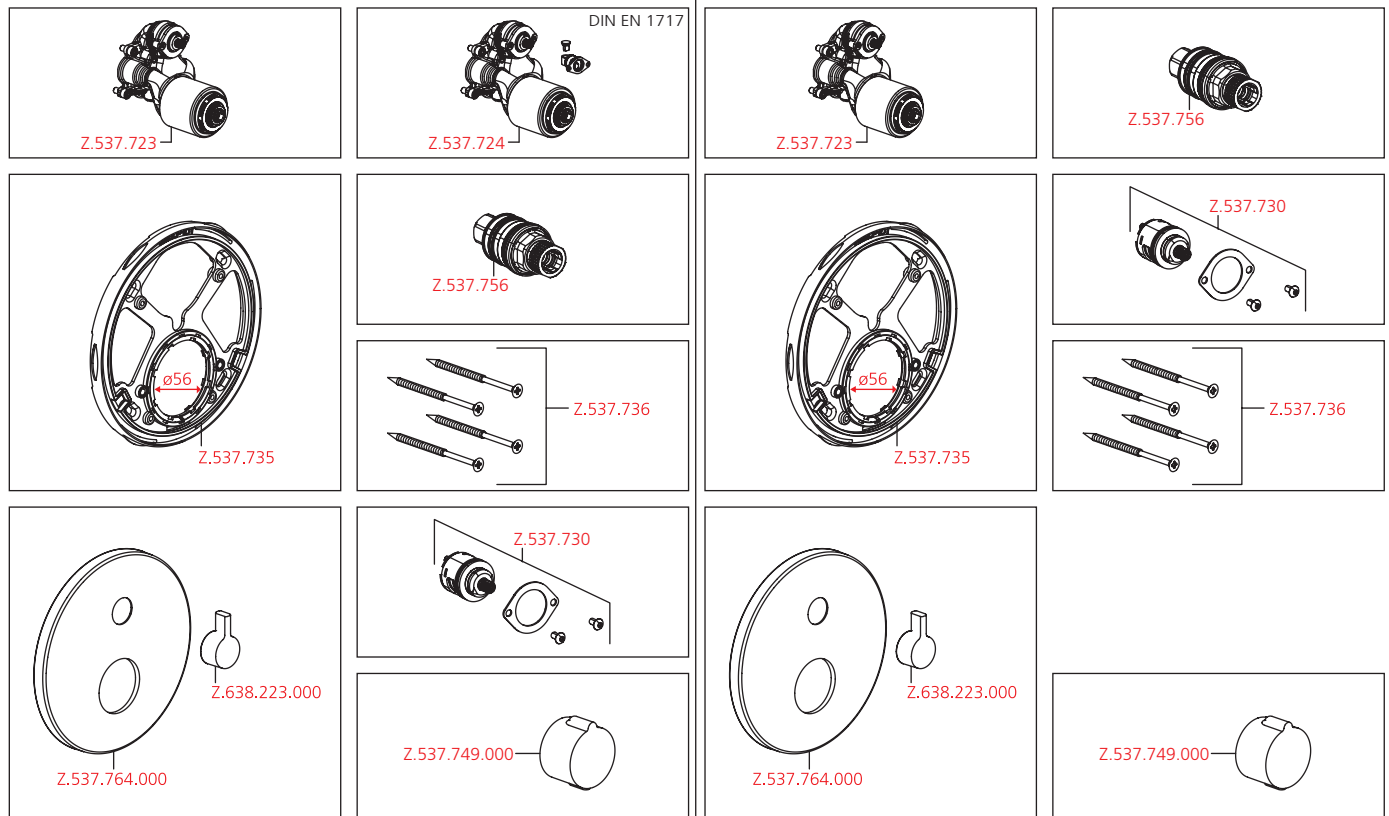
Set de finition avec unité fonctionnelle thermostatique

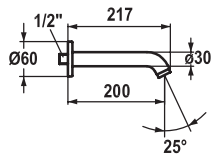
- Sortie au-dessus et en dessous
- hotcontrol - blocage de température à 38°C
- Poignée rotative pour régulation de débit et inversion
- Anti-refoulement intégré
- Livraison:
 - Mitigeur, poignée de température, douille, plaque murale, porte-rosace poignée de débit et inversion
 - Set de fixation du cache sans vis
- À commander séparément:
 - Unité de base KWC BLUEBOX®
 - ½", sans fermeture, 39.999.900.931
 - ½", avec fermeture, 39.999.910.931

Set de finition ■ Mitigeur thermostatique ■ Douche

Set de finition avec unité fonctionnelle thermostatique

- Sortie au-dessus ou en dessous
- hotcontrol - blocage de température à 38°C
- Poignée rotative pour régulation de débit
- Anti-refoulement intégré
- Livraison:
 - Mitigeur, poignée de température, douille, plaque murale, porte-rosace poignée de débit
 - Set de fixation du cache sans vis
- À commander séparément:
 - Unité de base KWC BLUEBOX®
 - ½", sans fermeture, 39.999.900.931
 - ½", avec fermeture, 39.999.910.931





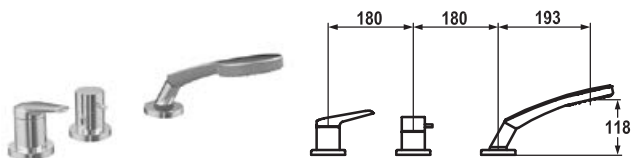
KWC-No.	USGBS	Sanitas Troesch	Prix CHF
26.001.073.000		6114 502.502	175.00
chromeline, A 200			

Bec de baignoire

Bec de baignoire

- Bec fixe
 - Neoperl® Perlator®
- Raccord 1/2"

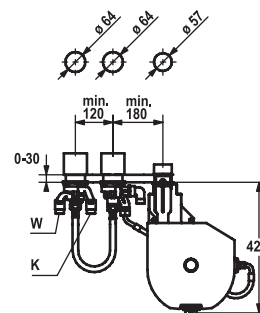
Débit 27 l/min (3 bar)
Groupe de bruit pour la robinetterie I



KWC-No.	USGBS	Sanitas Troesch	Prix CHF
20.327.730.000 chromeline	725 100.502	6114 395.501	763.00

Robinetterie pour grandes baignoire

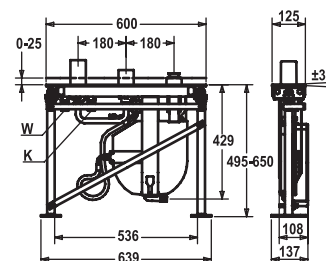
- 3 trous
- KWC cartouche M 35
 - avec technique à disques céramique
 - réglage de débit et de température continu
- Livraison:
 - Douchette KWC BOSSANOVA mono 26.000.111.040
 - Flexible de douchette 1750 mm
- À commander séparément:
 - Corps à encastrer universel
 - pour montage direct Z.537.563
 - pour montage vertical Z.537.564
 - (si nécessaire) Plaque décor Z.535.150.000



KWC-No.	USGBS	Sanitas Troesch	Prix CHF
Z.537.563 Unité de base	725 069	6114 397.000	1366.00

Robinetterie pour grandes baignoire

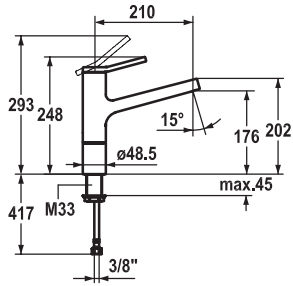
- Corps à encastrer universel pour montage direct
 - ouverture de service impérative
- 3 trous
- Comprend:
 - dispositif de rinçage et d'appui
 - boîtier de flexible avec retour automatique du flexible
 - vidage pour eau fuite dans boîtier de flexible avec sécurité antiretour
 - set de flexible de refoulement
 - bride perçable pour trop-plein de baignoire
- Anti-refoulement intégré
- Raccord 3/4"



KWC-No.	USGBS	Sanitas Troesch	Prix CHF
Z.537.564 Unité de base	725 070	6114 399.000	1716.00

Robinetterie pour grandes baignoire

- Corps à encastrer universel pour montage vertical
 - hauteur de montage réglable en continu - 495-650 mm
 - ouverture de service impérative
- 3 trous
- Comprend:
 - dispositif de rinçage et d'appui
 - système porteur pour montage vertical
 - avec réglage hauteur et inclinaison
 - boîtier de flexible avec retour automatique du flexible
 - vidage pour eau fuite dans boîtier de flexible avec sécurité antiretour
 - plaque de carrelage inox
 - set de flexible de refoulement
 - bride perçable pour trop-plein de baignoire
- Anti-refoulement intégré
- Raccord 3/4"



KWC-No.	USGBS	Sanitas Troesch	Prix CHF
10.191.023.000FL	726 776.502	6113 381.502	299.00
chromeline, A 210, raccords flexibles			
10.191.023.127FL	726 776.529		435.00
decor steel, A 210, raccords flexibles			

Mitigeur à levier ■ Cuisine

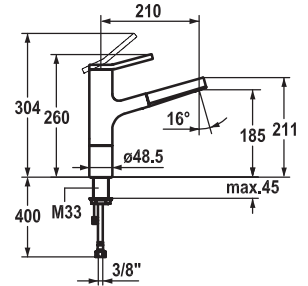
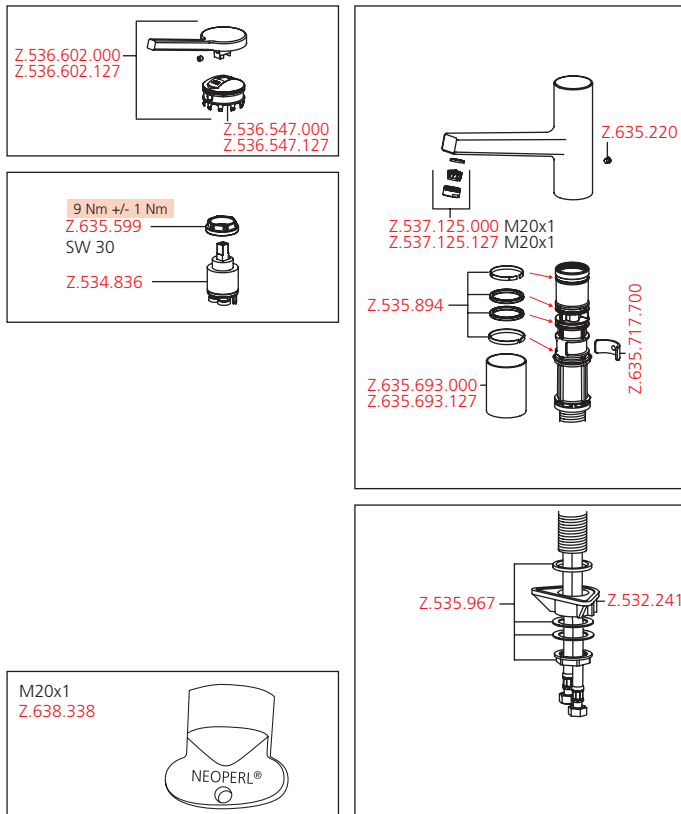


Mitigeur à levier

- Bec orientable 160°
 - Neoperl® Perlator®
- KWC cartouche M 35
 - avec technique à disques céramique
 - réglage de débit et de température continu
- Raccords flexibles 3/8"
- Fixation par tige filetée M33 x 1.5
- Perçage utile ø35 mm

Débit 12 l/min (3 bar)

Groupe de bruit pour la robinetterie I



KWC-No.	USGBS	Sanitas Troesch	Prix CHF
10.191.113.000FL	726 780.502	6113 382.502	416.00
chromeline, A 210, raccords flexibles			
10.191.113.127FL	726 780.529		541.00
decor steel, A 210, raccords flexibles			

Mitigeur à levier ■ Cuisine

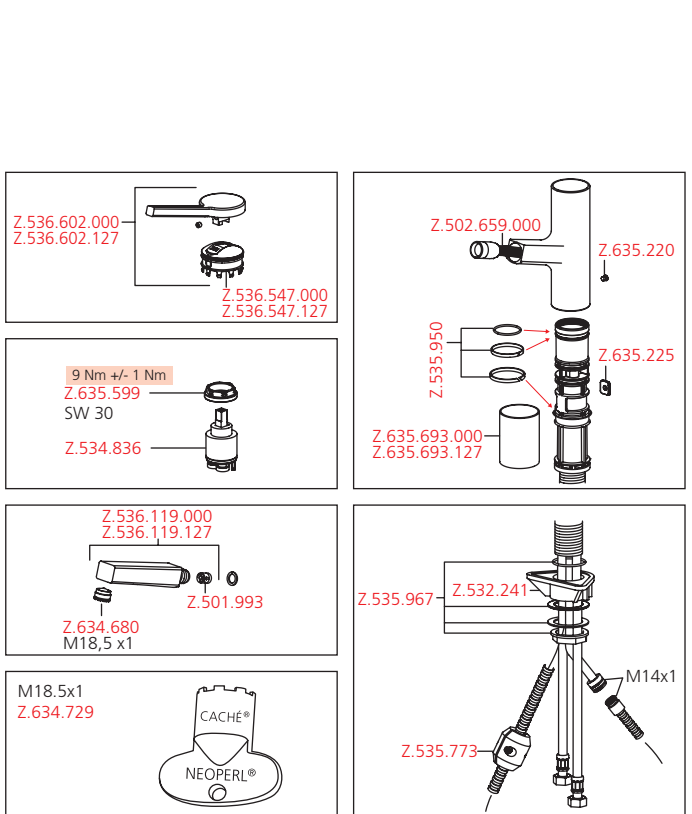


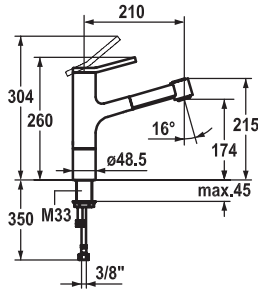
Mitigeur à levier

- Bec extractible
 - Neoperl® Caché®
 - extensible jusqu'à 700 mm
 - surface du flexible assortie à la surface de la robinetterie
- Guide flexible orientable 130°
- KWC cartouche M 35
 - avec technique à disques céramique
 - réglage de débit et de température continu
- Raccords flexibles 3/8"
- Fixation par tige filetée M33 x 1.5
- Perçage utile ø35 mm

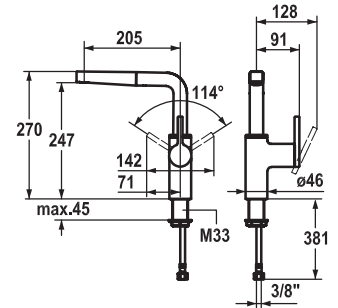
Débit 9 l/min (3 bar)

Groupe de bruit pour la robinetterie I





KWC-No.	USGBS	Sanitas Troesch	Prix CHF
10.191.033.000FL	726 777.502	6113 383.502	434.00
chromeline, A 210, raccords flexibles			
10.191.033.127FL	726 777.529		598.00
decor steel, A 210, raccords flexibles			



KWC-No.	USGBS	Sanitas Troesch	Prix CHF
10.191.103.000FL	726 778.502	6113 384.502	434.00
chromeline, A 205, raccords flexibles			
10.191.103.127FL	726 778.529		541.00
decor steel, A 205, raccords flexibles			

Mitigeur à levier ■ Cuisine



Mitigeur à levier

- Douchette extractible avec technique KWC jetclean
 - extensible jusqu'à 700 mm
 - rappel automatique
 - surface du flexible assortie à la surface de la robinetterie
- Guide flexible orientable 130°
- KWC cartouche M 35
 - avec technique à disques céramique
 - réglage de débit et de température continu
- Raccords flexibles 3/8"
- Fixation par tige filetée M33 x 1.5
- Perçage utile ø35 mm

Débit jet normal 9 l/min (3 bar)

Débit jet pluie 10 l/min (3 bar)

Groupe de bruit pour la robinetterie I

Mitigeur à levier ■ Cuisine

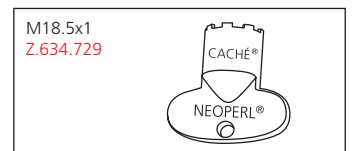
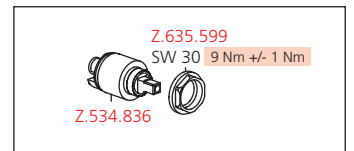
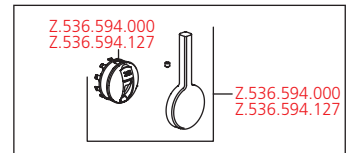
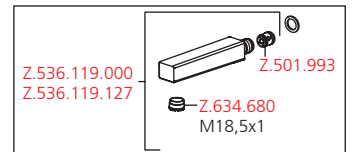
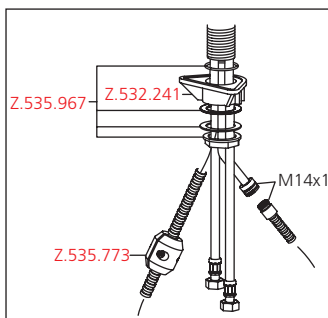
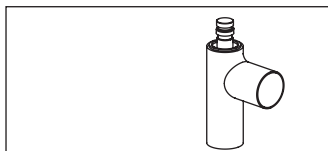
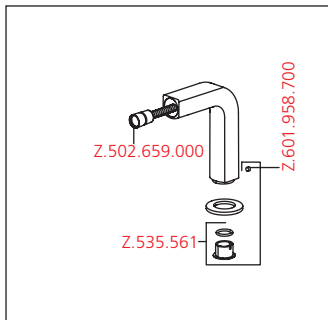
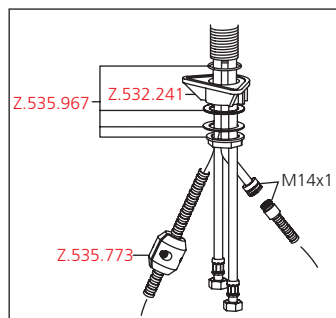
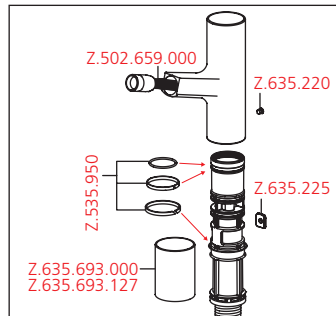
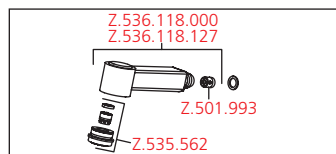
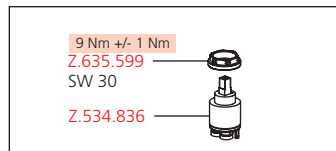
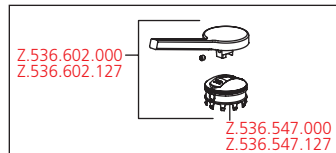


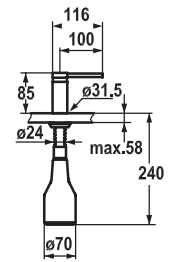
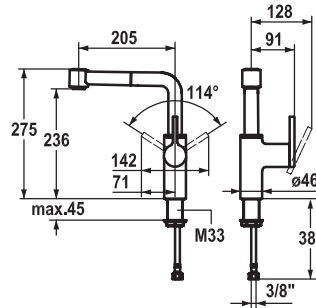
Mitigeur à levier

- Position du levier possible à droite ou à gauche
- Bec extractible
 - Neoperl® Caché®
 - extensible jusqu'à 600 mm
 - surface du flexible assortie à la surface de la robinetterie
- Guide flexible orientable 360°
- KWC cartouche M 35
 - avec technique à disques céramique
 - réglage de débit et de température continu
- Raccords flexibles 3/8"
- Fixation par tige filetée M33 x 1.5
- Perçage utile ø35 mm

Débit 9 l/min (3 bar)

Groupe de bruit pour la robinetterie I





KWC-No.	USGBS	Sanitas Troesch	Prix CHF
10.191.003.000FL	726 770.502	6113 385.502	459.00
chromeline, A 205, raccords flexibles			
10.191.003.127FL	726 770.529		598.00
decor steel, A 205, raccords flexibles			

KWC-No.	USGBS	Sanitas Troesch	Prix CHF
Z.536.159.000	726 779.502	6113 440.501	232.00
chromeline			
Z.536.159.127			295.00
decor steel			

Mitigeur à levier ■ Cuisine



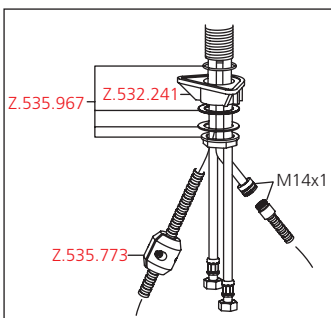
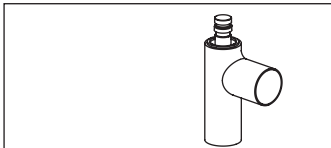
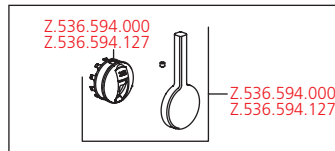
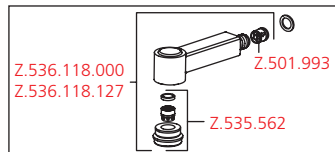
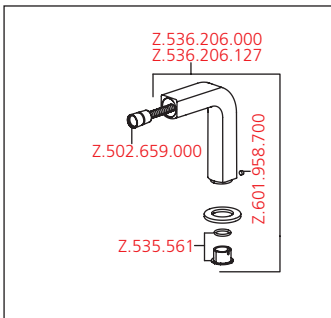
Mitigeur à levier

- Position du levier possible à droite ou à gauche
- Douchette extractible avec technique KWC jetclean
 - extensible jusqu'à 600 mm
 - rappel automatique
 - surface du flexible assortie à la surface de la robinetterie
- Guide flexible orientable 360°
- KWC cartouche M 35
 - avec technique à disques céramique
 - réglage de débit et de température continu
- Raccords flexibles 3/8"
- Fixation par tige filetée M33 x 1.5
- Perçage utile ø35 mm

Débit jet normal 9 l/min (3 bar)

Débit jet pluie 10 l/min (3 bar)

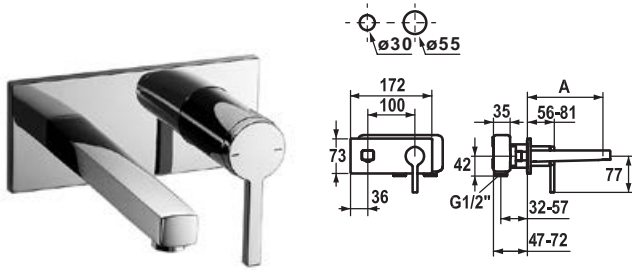
Groupe de bruit pour la robinetterie I



Distributeur de savon

Distributeur de savon KWC AVA

- Recharge facile, sans démontage du distributeur
- Perçage utile ø26 mm
- Livraison:
 - Pompe
 - Réservoir de savon 350 ml Z.635.713



KWC-No.	USGBS	Sanitas Troesch	Prix CHF
11.192.033.000	726 761.502	6113 361.502	501.00
chromeline, A 175, Set de finition			
11.192.034.000	726 762.502	6113 362.502	503.00
chromeline, A 225, Set de finition			

Set de finition ■ Mitigeur à levier ■ Cuisine ■ Lavabo

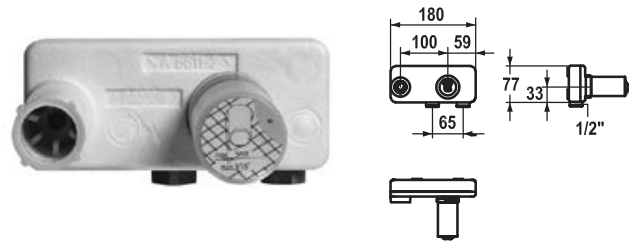
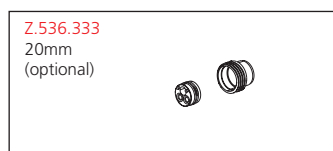
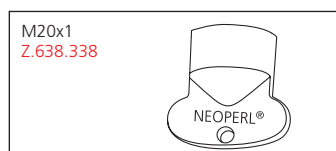
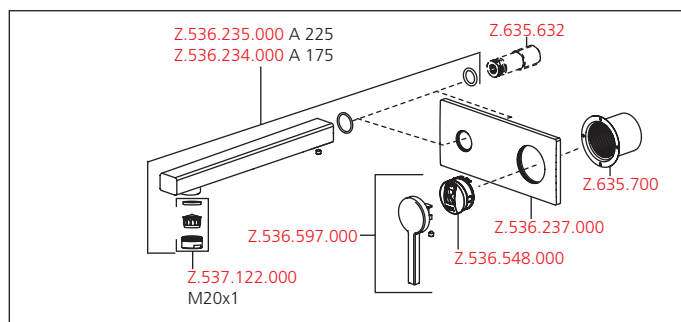
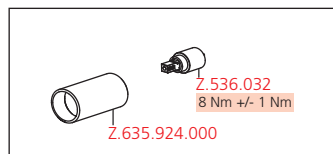


Mitigeur à levier

- Bec fixe
 - Neoperl® Caché®
- KWC cartouche S 25
 - avec technique à disques céramique
 - réglage de débit et de température continu
- À commander séparément:
 - Unité de base 1/2" 39.193.400.931
- À commander séparément (optionnel ou si nécessaire):
 - Rallonge 20 mm Z.536.333

Débit 7.5 l/min (3 bar)

Groupe de bruit pour la robinetterie I

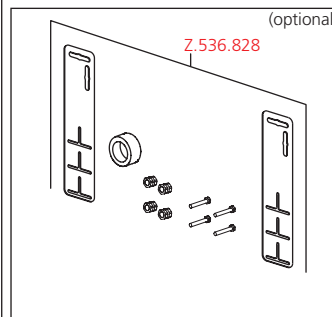


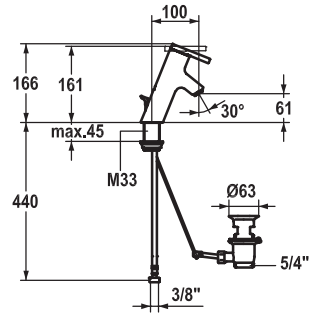
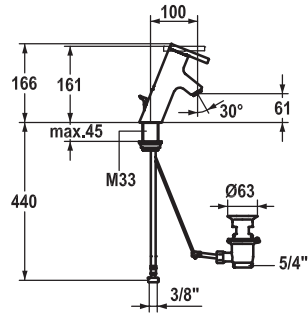
KWC-No.	USGBS	Sanitas Troesch	Prix CHF
39.193.400.931	725 094	6118 135.000	271.00
Unité de base			

Unité de base

Unité de base murale 2 trous

- Raccord 1/2"
- À commander séparément:
 - Set de montage Z.536.828
- A combiner avec:
 - KWC AVA
 - KWC ZOE





KWC-No.	USGBS	Sanitas Troesch	Prix CHF
12.198.040.000FL	726 763.502	6113 337.502	215.00
chromeline, A 100, raccords flexibles, avec vidage			
12.198.050.000FL	726 764.502	6113 338.502	199.00
chromeline, A 100, raccords flexibles, sans vidage			

KWC-No.	USGBS	Sanitas Troesch	Prix CHF
12.191.030.000FL	726 765.502	6113 339.502	215.00
chromeline, A 100, raccords flexibles, avec vidage			
12.191.070.000FL	726 766.502	6113 340.502	199.00
chromeline, A 100, raccords flexibles, sans vidage			

Mitigeur à levier ▀ Lavabo



Mitigeur à levier

- Bec fixe
 - Neoperl® Perlator® SSR, régulateur de jet orientable
- KWC cartouche S 25
 - avec technique à disques céramique
 - réglage de débit et de température continu
- Raccords flexibles 3/8"
- Fixation par tige filetée M33 x 1.5
- Perçage utile ø35 mm

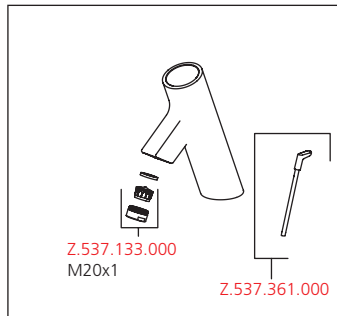
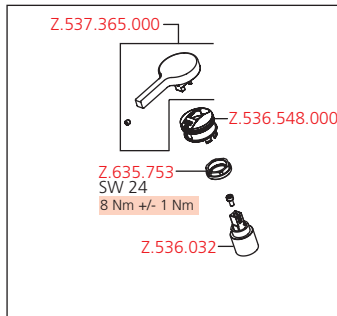
Mitigeur à levier ▀ Lavabo ▀ coolfix



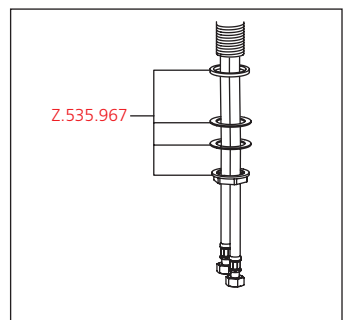
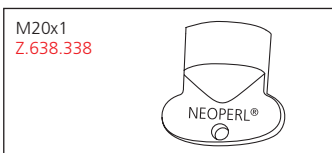
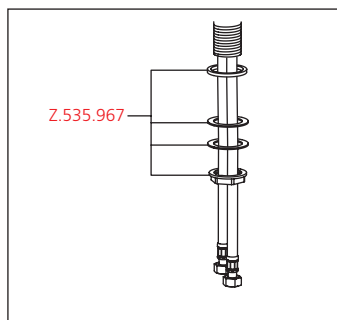
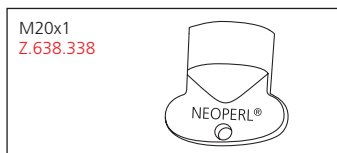
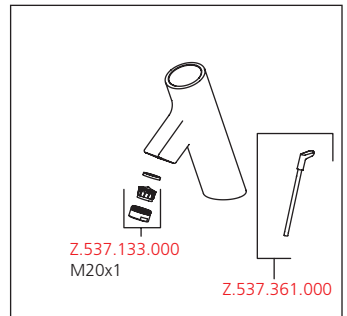
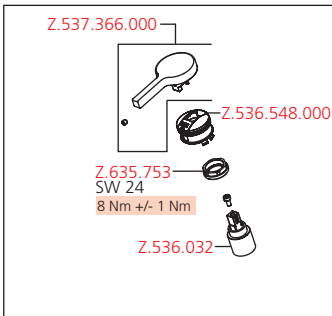
Mitigeur à levier

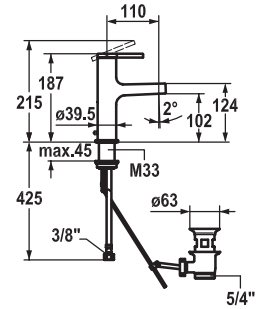
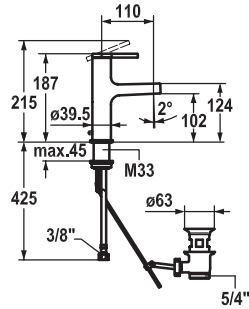
- coolfix - l'eau froide en position centrale
- Bec fixe
 - Neoperl® Perlator® SSR, régulateur de jet orientable
- KWC cartouche S 25
 - avec technique à disques céramique
 - réglage de débit et de température continu
- Raccords flexibles 3/8"
- Fixation par tige filetée M33 x 1.5
- Perçage utile ø35 mm

Débit 5 l/min (3 bar)
Groupe de bruit pour la robinetterie I



Débit 5 l/min (3 bar)
Groupe de bruit pour la robinetterie I





KWC-No.	USGBS	Sanitas Troesch	Prix CHF
12.198.041.000FL	726 737.502	6113 343.502	351.00
chromeline, A 110, raccords flexibles, avec vidage			
12.198.051.000FL	726 738.502	6113 344.502	277.00
chromeline, A 110, raccords flexibles, sans vidage			

KWC-No.	USGBS	Sanitas Troesch	Prix CHF
12.191.031.000FL	726 743.502	6113 341.502	351.00
chromeline, A 110, raccords flexibles, avec vidage			
12.191.071.000FL	726 744.502	6113 342.502	277.00
chromeline, A 110, raccords flexibles, sans vidage			

Mitigeur à levier ▀ Lavabo



Mitigeur à levier

- Bec fixe
 - Neoperl® Perlator®
- KWC cartouche S 25
 - avec technique à disques céramique
 - réglage de débit et de température continu
- Raccords flexibles 3/8"
- Fixation par tige filetée M33 x 1.5
- Perçage utile ø35 mm

Mitigeur à levier ▀ Lavabo ▀ coolfix

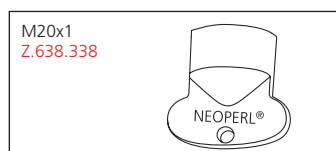
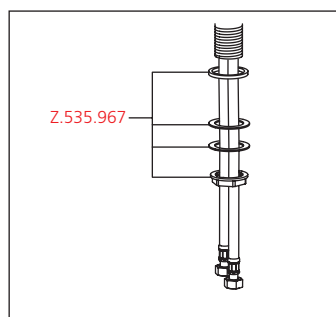
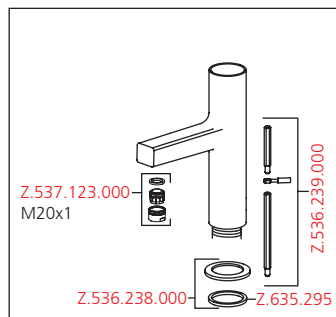
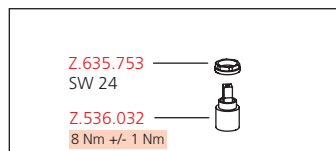
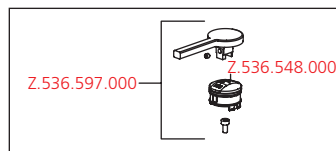


Mitigeur à levier

- coolfix - l'eau froide en position centrale
- Bec fixe
 - Neoperl® Perlator®
- KWC cartouche S 25
 - avec technique à disques céramique
 - réglage de débit et de température continu
- Raccords flexibles 3/8"
- Fixation par tige filetée M33 x 1.5
- Perçage utile ø35 mm

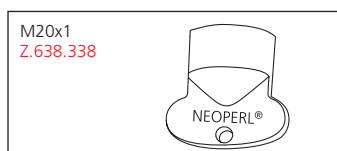
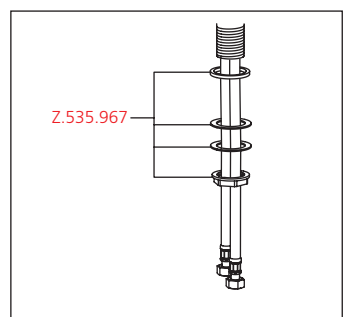
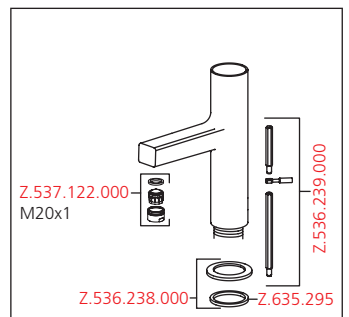
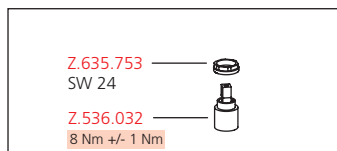
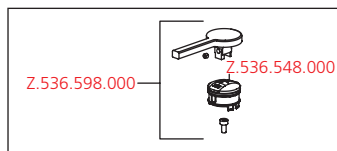
Débit 6 l/min (3 bar)

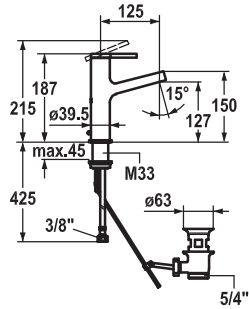
Groupe de bruit pour la robinetterie I



Débit 7.5 l/min (3 bar)

Groupe de bruit pour la robinetterie I





KWC-No.	USGBS	Sanitas Troesch	Prix CHF
12.198.042.000FL	726 739.502	6113 353.502	389.00
chromeline, A 125, raccords flexibles, avec vidage			
12.198.052.000FL	726 740.502	6113 354.502	315.00
chromeline, A 125, raccords flexibles, sans vidage			

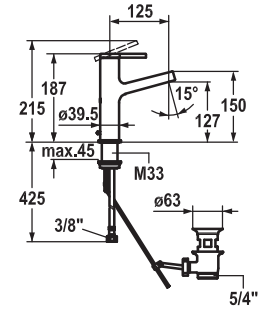
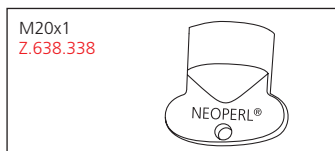
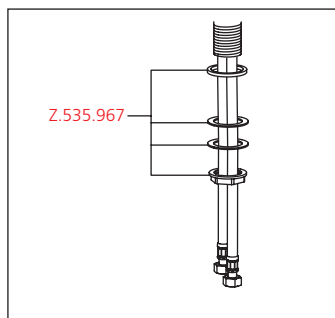
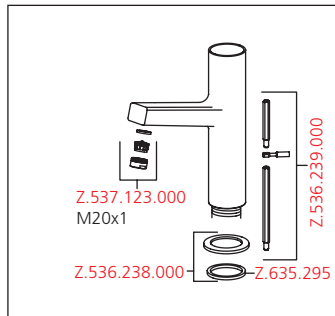
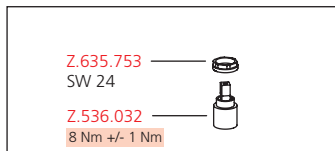
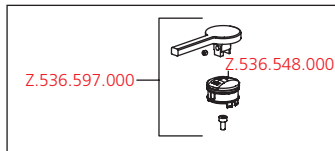
Mitigeur à levier ▀ Lavabo



Mitigeur à levier

- Bec fixe
 - Neoperl® Perlator®
- KWC cartouche S 25
 - avec technique à disques céramique
 - réglage de débit et de température continu
- Raccords flexibles 3/8"
- Fixation par tige filetée M33 x 1.5
- Perçage utile ø35 mm

Débit 6 l/min (3 bar)
Groupe de bruit pour la robinetterie I



KWC-No.	USGBS	Sanitas Troesch	Prix CHF
12.191.032.000FL	726 747.502	6113 351.502	389.00
chromeline, A 125, raccords flexibles, avec vidage			
12.191.072.000FL	726 748.502	6113 352.502	315.00
chromeline, A 125, raccords flexibles, sans vidage			

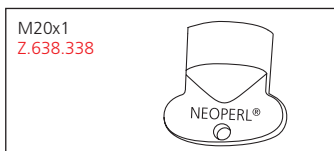
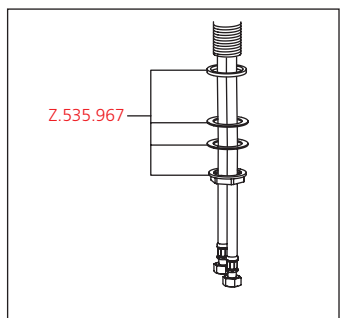
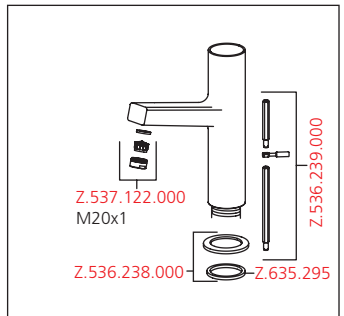
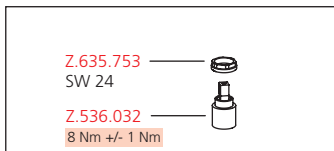
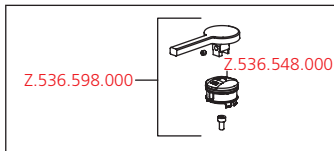
Mitigeur à levier ▀ Lavabo ▀ coolfix

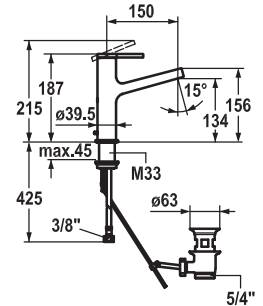
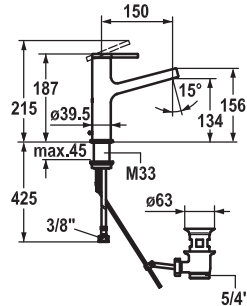


Mitigeur à levier

- coolfix - l'eau froide en position centrale
- Bec fixe
 - Neoperl® Caché®
- KWC cartouche S 25
 - avec technique à disques céramique
 - réglage de débit et de température continu
- Raccords flexibles 3/8"
- Fixation par tige filetée M33 x 1.5
- Perçage utile ø35 mm

Débit 7.5 l/min (3 bar)
Groupe de bruit pour la robinetterie I





KWC-No.	USGBS	Sanitas Troesch	Prix CHF
12.198.043.000FL	726 759.502	6113 357.502	432.00
chromeline, A 150, raccords flexibles, avec vidage			
12.198.053.000FL	726 760.502	6113 358.502	358.00
chromeline, A 150, raccords flexibles, sans vidage			

KWC-No.	USGBS	Sanitas Troesch	Prix CHF
12.191.033.000FL	726 751.502	6113 355.502	432.00
chromeline, A 150, raccords flexibles, avec vidage			
12.191.073.000FL	726 752.502	6113 356.502	358.00
chromeline, A 150, raccords flexibles, sans vidage			

Mitigeur à levier ▀ Lavabo



Mitigeur à levier

- Bec fixe
 - Neoperl® Perlator®
- KWC cartouche S 25
 - avec technique à disques céramique
 - réglage de débit et de température continu
- Raccords flexibles 3/8"
- Fixation par tige filetée M33 x 1.5
- Perçage utile ø35 mm

Mitigeur à levier ▀ Lavabo ▀ coolfix

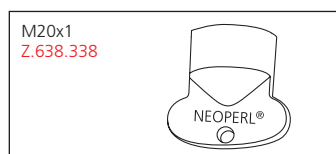
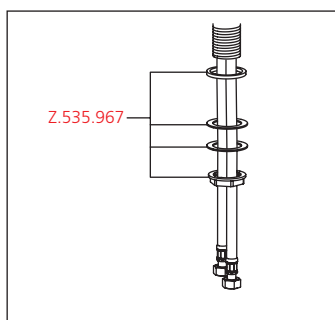
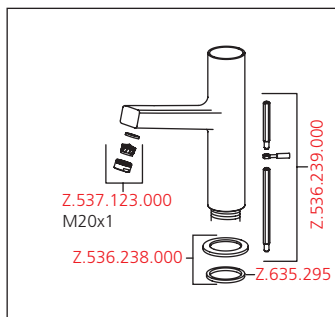
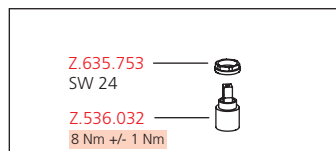
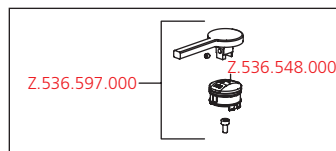


Mitigeur à levier

- coolfix - l'eau froide en position centrale
- Bec fixe
 - Neoperl® Perlator®
- KWC cartouche S 25
 - avec technique à disques céramique
 - réglage de débit et de température continu
- Raccords flexibles 3/8"
- Fixation par tige filetée M33 x 1.5
- Perçage utile ø35 mm

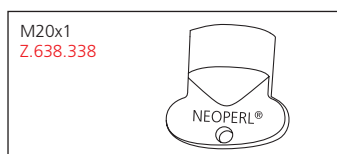
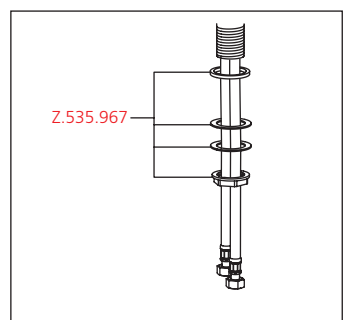
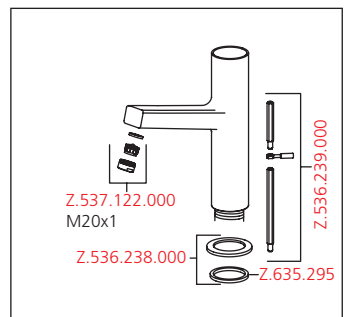
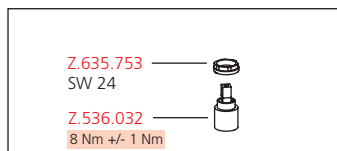
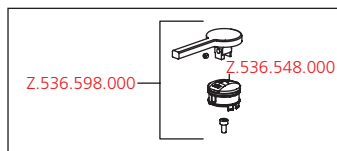
Débit 6 l/min (3 bar)

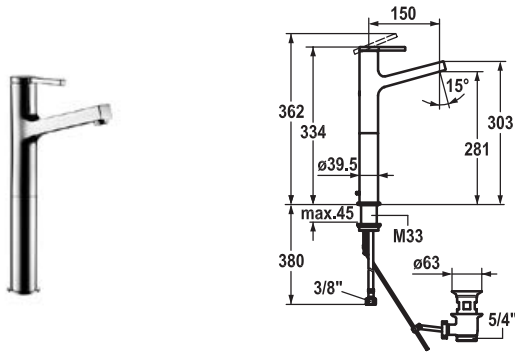
Groupe de bruit pour la robinetterie I



Débit 7.5 l/min (3 bar)

Groupe de bruit pour la robinetterie I





KWC-No.	USGBS	Sanitas Troesch	Prix CHF
12.191.393.000FL	726 753.502	6113 359.502	584.00
chromeline, A 150, raccords flexibles, avec vidage			
12.191.093.000FL	726 754.502	6113 360.502	510.00
chromeline, A 150, raccords flexibles, sans vidage			

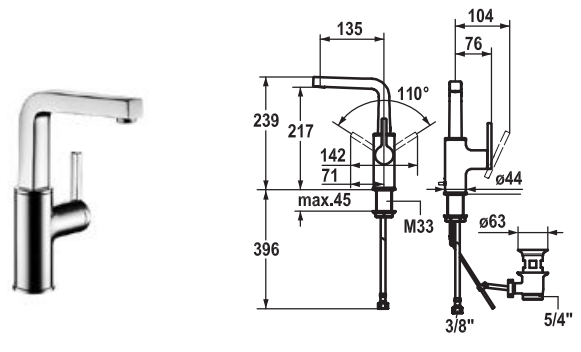
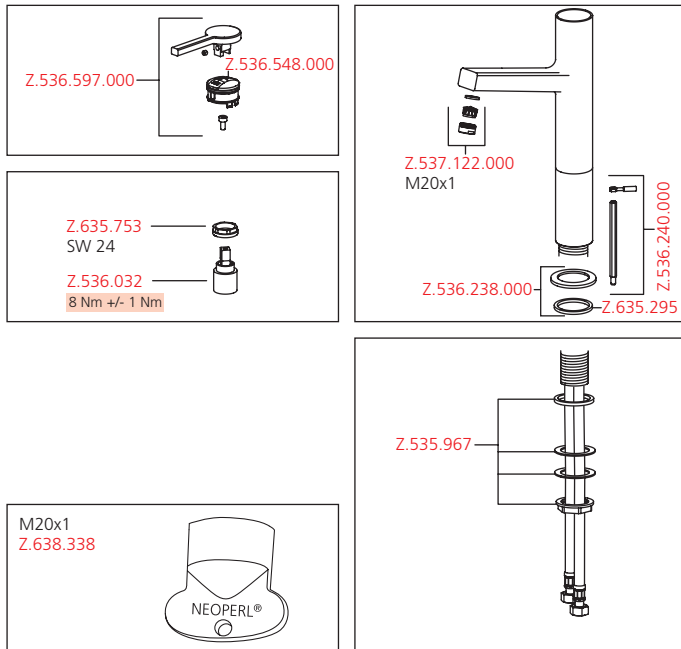
Mitigeur à levier ▀ Lavabo



Mitigeur à levier

- Pour lavabo à poser
- Bec fixe
 - Neoperl® Perlator®
- KWC cartouche S 25
 - avec technique à disques céramique
 - réglage de débit et de température continu
- Raccords flexibles 3/8"
- Fixation par tige filetée M33 x 1.5
- Perçage utile ø35 mm

Débit 7.5 l/min (3 bar)
Groupe de bruit pour la robinetterie I



KWC-No.	USGBS	Sanitas Troesch	Prix CHF
12.198.131.000FL	726 757.502	6113 347.502	440.00
chromeline, A 135, raccords flexibles, avec vidage			
12.198.141.000FL	726 758.502	6113 348.502	366.00
chromeline, A 135, raccords flexibles, sans vidage			

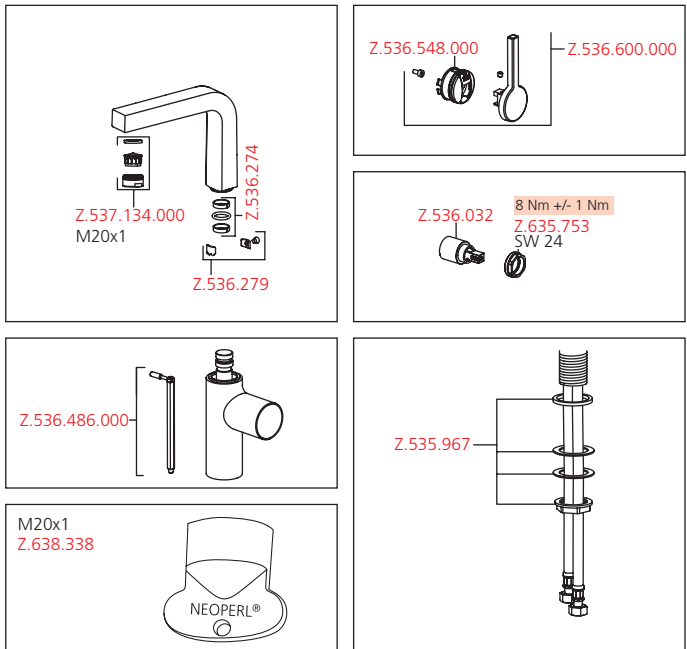
Mitigeur à levier ▀ Lavabo

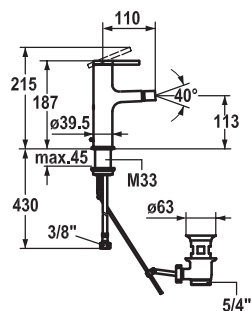


Mitigeur à levier

- Position du levier possible à droite ou à gauche
- Bec orientable 180°
 - Neoperl® Perlator® SSR, régulateur de jet orientable
- KWC cartouche S 25
 - avec technique à disques céramique
 - réglage de débit et de température continu
- Raccords flexibles 3/8"
- Fixation par tige filetée M33 x 1.5

Débit 6 l/min (3 bar)
Groupe de bruit pour la robinetterie I





KWC-No.	USGBS	Sanitas Troesch	Prix CHF
13.191.041.000FL	726 769.502	6113 388.502	442.00
chromeline, A 110, raccords flexibles, avec vidage			

Mitigeur à levier ■ Bidet

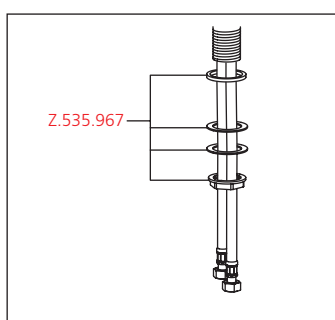
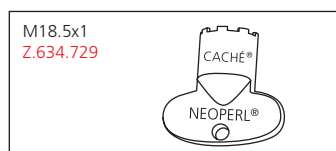
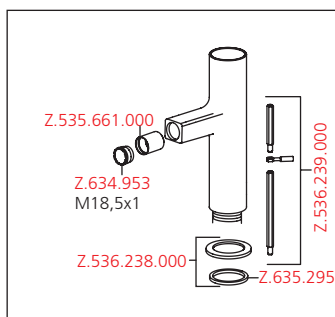
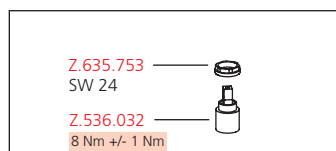
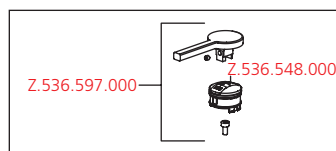


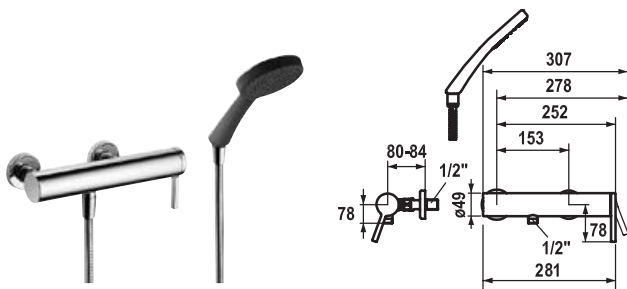
Mitigeur à levier

- Bec fixe
 - Neoperl® à rotule caché®
- KWC cartouche S 25
 - avec technique à disques céramique
 - réglage de débit et de température continu
- Raccords flexibles 3/8"
- Fixation par tige filetée M33 x 1.5
- Perçage utile ø35 mm

Débit 12 l/min (3 bar)

Groupe de bruit pour la robinetterie I





KWC-No.	USGBS	Sanitas Troesch	Prix CHF
21.192.930.000	726 719.502		454.00
chromeline, AD 153, avec douchette et flexible			
21.192.940.000	726 720.502	6113 322.502	369.00
chromeline, AD 153, sans douchette et flexible			

Mitigeur à levier ▀ Douche

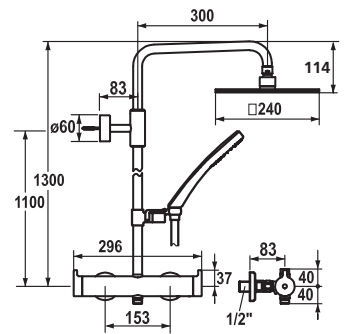
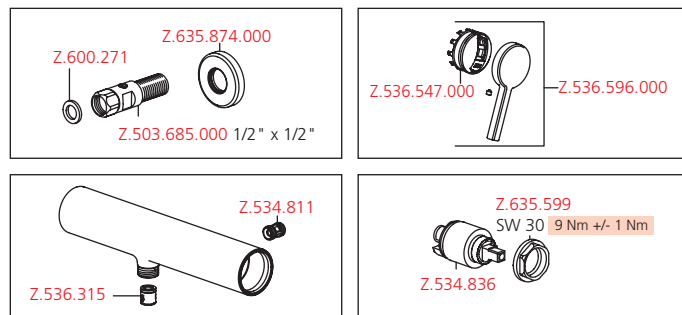


Mitigeur à levier

- Anti-refoulement intégré
- KWC cartouche M 35
 - avec technique à disques céramique
 - réglage de débit et de température continu
- Raccords avec pointeaux d'arrêt 1/2" x 1/2" L 40
- Livraison:
 - Douchette KWC BOSSANOVA mono 26.000.111.040
 - Flexible de douchette 1800 mm, en plastique 26.001.014.000

Sortie de douchette: Débit 16 l/min (3 bar)

Sortie de douchette: Groupe de bruit pour la robinetterie I



KWC-No.	USGBS	Sanitas Troesch	Prix CHF
26.196.203.000	726 729.502	6113 328.502	1450.00
chromeline, AD 153, A 300, avec douchette et flexible			

Mitigeur thermostatique ▀ Système de douche



Système de douche KWC AVA

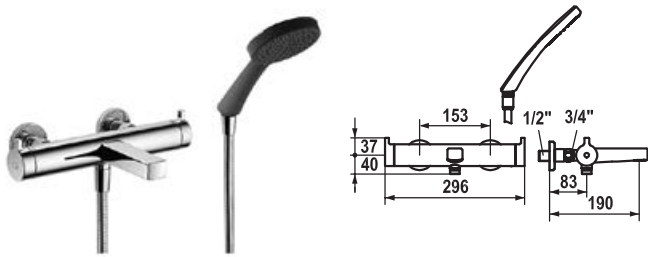
- smartcontrol - dispositif économiseur d'eau
- touchcontrol - le corps de robinet ne devient pas brûlant
- touchcontrol - la glissière de douche conduisant l'eau ne devient pas brûlant, se raccourcit au besoin à la longueur voulue
- touchcontrol - la douchette ne devient pas brûlante
- Bras de douche orientable, douche de tête avec rotule
- hotcontrol - blocage de température à 38°C
- Poignée rotative pour régulation de débit et inversion
- KWC support à rotule, réglage en hauteur blocable
- Diamètre-tige 20 mm
- Anti-refoulement intégré
- À monter tout simplement sur les raccords en place
- unité de régulation thermostatique de précision
 - température d'eau constante (aussi en cas de fluctuation de pression sur le réseau)
 - haute vitesse de réaction
- Raccords avec pointeaux d'arrêt 1/2" x 1/2" L 40
- Livraison:
 - Mitigeur thermostatique y compris raccord mural avec départ (en haut) pour glissière de douche conduisant l'eau
 - Douchette KWC BOSSANOVA mono 26.000.111.040
 - Flexible de douchette 1800 mm, en plastique 26.001.014.000
 - Douche de tête KWC PIATTO Q240
 - Set glissière de douche 26.004.003.000
 - Support de glissière de douche (en haut), pour relier la glissière de douche et le bras de douche

Débit 12 l/min (3 bar)

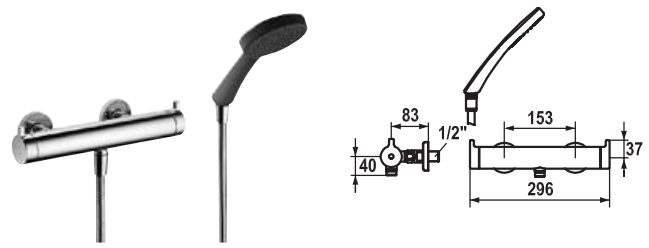
Groupe de bruit pour la robinetterie I

Sortie de douchette: Débit 14 l/min (3 bar)

Sortie de douchette: Groupe de bruit pour la robinetterie I



KWC-No.	USGBS	Sanitas Troesch	Prix CHF
20.192.523.000	726 713.502	6113 304.502	621.00
chromeline, AD 153, A 190, avec douchette et flexible			
20.192.533.000			536.00
chromeline, AD 153, A 190, sans douchette et flexible			



KWC-No.	USGBS	Sanitas Troesch	Prix CHF
21.192.520.000	726 723.502	6113 324.502	509.00
chromeline, AD 153, avec douchette et flexible			
21.192.530.000			424.00
chromeline, AD 153, sans douchette et flexible			

Mitigeur thermostatique ■ Baignoire



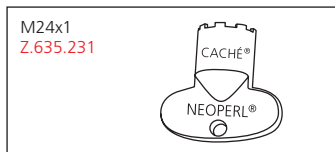
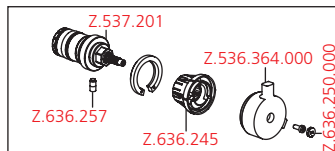
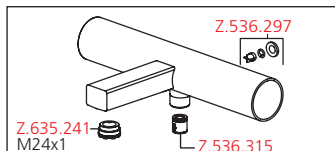
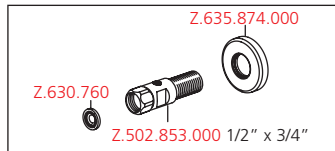
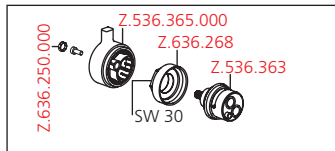
Mitigeur thermostatique

- smartcontrol - dispositif économiseur d'eau
- touchcontrol - le corps de robinet ne devient pas brûlant
- hotcontrol - blocage de température à 38°C
- Poignée rotative pour régulation de débit et inversion
- Anti-refoulement intégré
- Bec fixe
 - Neoperl® Caché®
- unité de régulation thermostatique de précision
 - température d'eau constante (aussi en cas de fluctuation de pression sur le réseau)
 - haute vitesse de réaction
- Raccords avec pointeaux d'arrêt 1/2" x 3/4" L 40
- Livraison:
 - Douchette KWC BOSSANOVA mono 26.000.111.040
 - Flexible de douchette 1800 mm, en plastique 26.001.014.000

Débit 17 l/min (3 bar)

Groupe de bruit pour la robinetterie I

Sortie de douchette: Débit 12 l/min (3 bar)



Mitigeur thermostatique ■ Douche

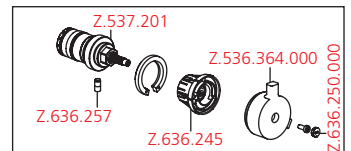
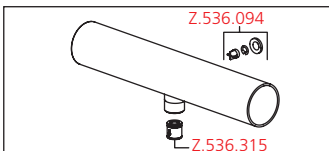
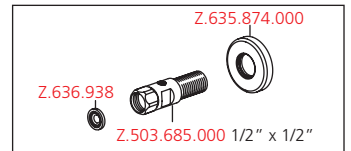
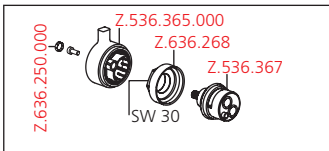


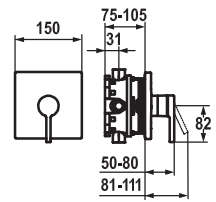
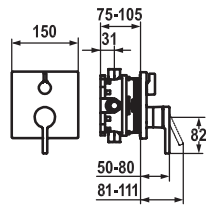
Mitigeur thermostatique

- smartcontrol - dispositif économiseur d'eau
- touchcontrol - le corps de robinet ne devient pas brûlant
- hotcontrol - blocage de température à 38°C
- Poignée rotative pour régulation de débit
- Anti-refoulement intégré
- unité de régulation thermostatique de précision
 - température d'eau constante (aussi en cas de fluctuation de pression sur le réseau)
 - haute vitesse de réaction
- Raccords avec pointeaux d'arrêt 1/2" x 1/2" L 40
- Livraison:
 - Douchette KWC BOSSANOVA mono 26.000.111.040
 - Flexible de douchette 1800 mm, en plastique 26.001.014.000

Sortie de douchette: Débit 14 l/min (3 bar)

Sortie de douchette: Groupe de bruit pour la robinetterie I





KWC-No.	USGBS	Sanitas Troesch	Prix CHF
20.194.500.000	726 710.502	6113 317.502	322.00
chromeline, Set de finition			
20.194.510.000	726 718.502	6113 318.502	457.00
chromeline, Set de finition, avec équipement de sûreté DIN EN 1717			

KWC-No.	USGBS	Sanitas Troesch	Prix CHF
21.194.500.000	726 724.502	6113 319.502	287.00
chromeline, Set de finition			

Set de finition ■ Mitigeur à levier ■ Baaignoire

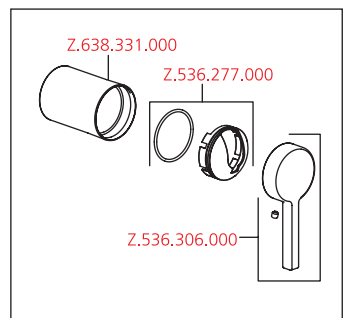
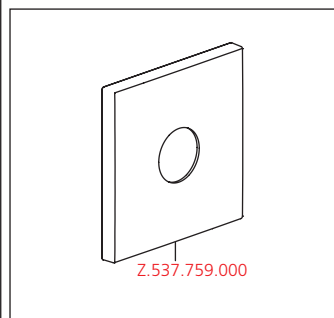
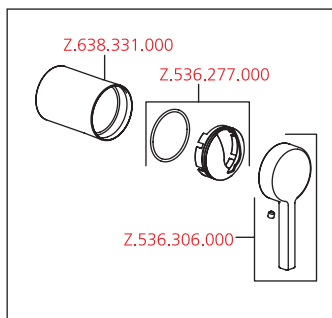
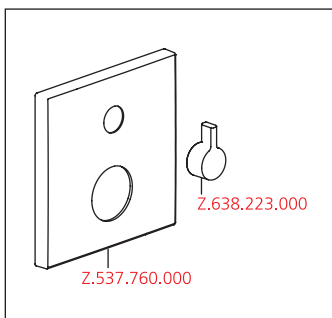
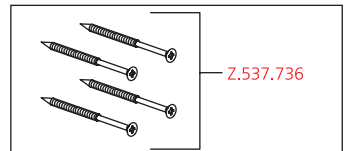
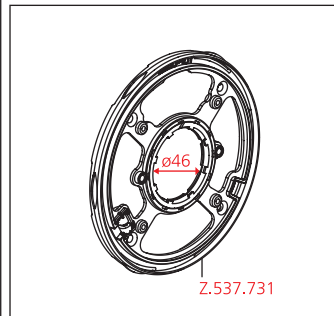
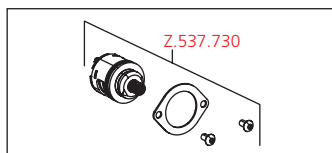
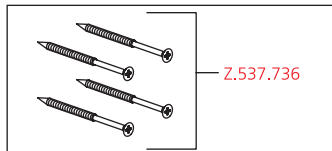
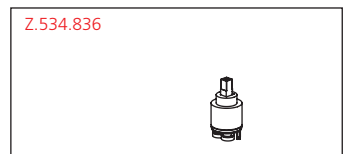
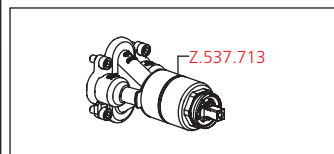
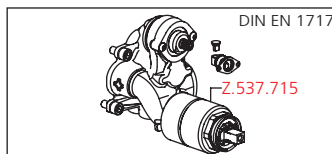
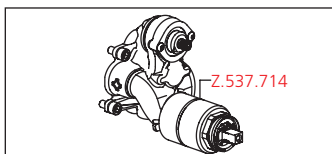
Set de finition avec unité fonctionnelle

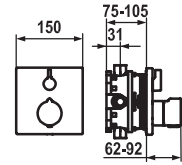
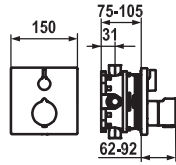
- Sortie au-dessus et en dessous
- Poignée rotative pour inversion
- KWC cartouche M 35
 - avec technique à disques céramique
 - réglage de débit et de température continu
- Livraison:
 - Mitigeur, levier, calotte, douille, plaque murale, porte-rosace, inverseur
 - Set de fixation du cache sans vis
- À commander séparément:
 - Unité de base KWC BLUEBOX®
 - ½", sans fermeture, 39.999.900.931
 - ½", avec fermeture, 39.999.910.931

Set de finition ■ Mitigeur à levier ■ Douche

Set de finition avec unité fonctionnelle

- Sortie au-dessus ou en dessous
- KWC cartouche M 35
 - avec technique à disques céramique
 - réglage de débit et de température continu
- Livraison:
 - Mitigeur, levier, calotte, douille, plaque murale, porte-rosace
 - Set de fixation du cache sans vis
- À commander séparément:
 - Unité de base KWC BLUEBOX®
 - ½", sans fermeture, 39.999.900.931
 - ½", avec fermeture, 39.999.910.931





KWC-No.	USGBS	Sanitas Troesch	Prix CHF
20.004.801.000	725 105.502		575.00
chromeline, Set de finition			
20.004.811.000	725 106.502		740.00
chromeline, Set de finition, avec équipement de sûreté DIN EN 1717			

KWC-No.	USGBS	Sanitas Troesch	Prix CHF
21.004.801.000	725 109.502		550.00
chromeline, Set de finition			

Set de finition ■ Mitigeur thermostatique ■ Baignoire

Set de finition avec unité fonctionnelle thermostatique

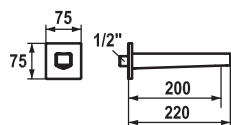
- Sortie au-dessus et en dessous
- hotcontrol - blocage de température à 38°C
- Poignée rotative pour régulation de débit et inversion
- Anti-refoulement intégré
- Livraison:
 - Mitigeur, poignée de température, douille, plaque murale, porte-rosace poignée de débit et inversion
 - Set de fixation du cache sans vis
- À commander séparément:
 - Unité de base KWC BLUEBOX®
 - ½", sans fermeture, 39.999.900.931
 - ½", avec fermeture, 39.999.910.931

Set de finition ■ Mitigeur thermostatique ■ Douche

Set de finition avec unité fonctionnelle thermostatique

- Sortie au-dessus ou en dessous
- hotcontrol - blocage de température à 38°C
- Poignée rotative pour régulation de débit
- Anti-refoulement intégré
- Livraison:
 - Mitigeur, poignée de température, douille, plaque murale, porte-rosace poignée de débit
 - Set de fixation du cache sans vis
- À commander séparément:
 - Unité de base KWC BLUEBOX®
 - ½", sans fermeture, 39.999.900.931
 - ½", avec fermeture, 39.999.910.931

 Z.537.723	 Z.537.724	 Z.537.723	 Z.537.756
 Z.537.735	 Z.537.736	 Z.537.735	 Z.537.730
 Z.536.766.000	 Z.537.730	 Z.536.766.000	 Z.537.749.000
 Z.638.223.000	 Z.537.749.000	 Z.638.223.000	 Z.537.749.000

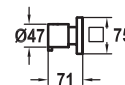


KWC-No.	USGBS	Sanitas Troesch	Prix CHF
26.191.073.000	726 781.502	6113 401.502	227.00
chromeline, A 200			

Bec de baignoire

- Bec fixe
 - Neoperl® Caché®
- Raccord 1/2"
- A combiner avec:
 - KWC AVA

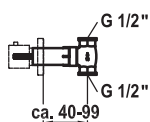
Débit 27 l/min (3 bar)
Groupe de bruit pour la robinetterie I



KWC-No.	USGBS	Sanitas Troesch	Prix CHF
27.190.050.000	726 793.502	6113 408.502	191.00
chromeline, Set de finition			

Set de finition

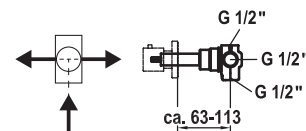
- pour robinet d'arrêt
- pour robinet d'arrêt multi-voies
- À commander séparément:
 - Unité de base 39.990.011.931 ou K.38.93.00.931.34



KWC-No.	USGBS	Sanitas Troesch	Prix CHF
K.38.93.00.931.34	725 097	6118 145.000	62.00
G 1/2", Unité de base			

Unité de base pour robinet d'arrêt

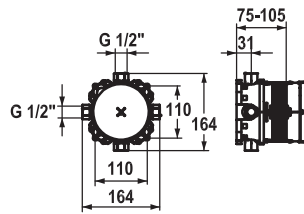
- Raccord 1/2"



KWC-No.	USGBS	Sanitas Troesch	Prix CHF
39.990.011.931	725 096	6118 143.000	152.00
G 1/2", Unité de base			

Unité de base pour robinet d'arrêt multi-voies

- Avec arrêt
- 1 entrée d'eau mitigée, 2 départs
- Raccord 1/2"

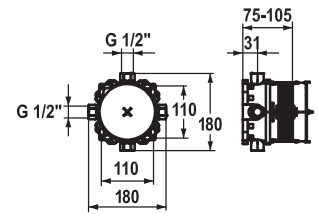


KWC-No.	USGBS	Sanitas Troesch	Prix CHF
39.999.900.931	725 089	6118 116.000	125.00
G 1/2", Unité de base			

Unité de base

Unité de base compacte

- Raccord 1/2" (bouton 1/2" fourni)
- Livraison:
 - Boîtier de montage et couvercle en plastique avec manchette d'étanchéité
 - Système de fixation Multifix
- À commander séparément (optionnel ou si nécessaire):
 - Rallonge Z.537.595
 - Rallonge de rosace Z.537.594 (côte) ou Z.537.600 (ronde)
 - Set d'alignement Z.537.593

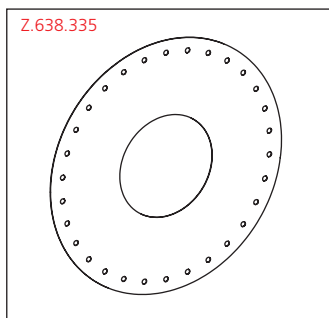
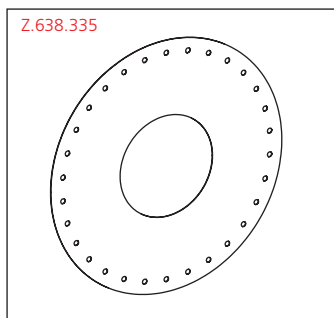
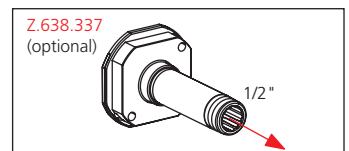
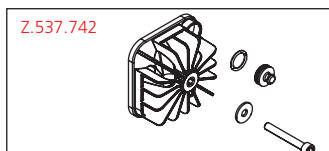
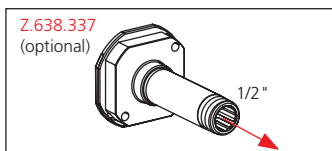
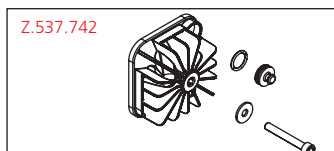


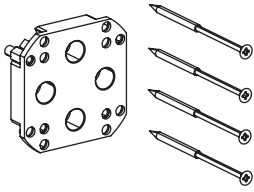
KWC-No.	USGBS	Sanitas Troesch	Prix CHF
39.999.910.931	725 090	6118 117.000	169.00
G 1/2", Unité de base			

Unité de base

Unité de base compacte

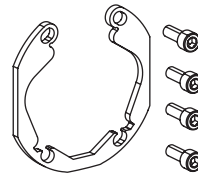
- Fermeture eau chaude et froide incorporée
- Raccord 1/2" (bouton 1/2" fourni)
- Livraison:
 - Boîtier de montage et couvercle en plastique avec manchette d'étanchéité
 - Système de fixation Multifix
- À commander séparément (optionnel ou si nécessaire):
 - Rallonge Z.537.595
 - Rallonge de rosace Z.537.594 (côte) ou Z.537.600 (ronde)
 - Set d'alignement Z.537.593





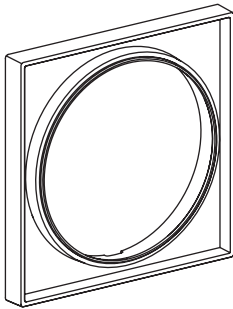
KWC-No.	USGBS	Sanitas Troesch	Prix CHF
Z.537.595	725 086	6118 125.501	85.00

Rallonge 20 mm



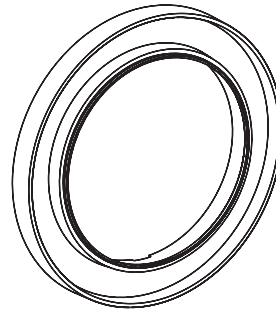
KWC-No.	USGBS	Sanitas Troesch	Prix CHF
Z.537.593	725 084	6118 123.000	76.00

Set d'alignement ±3.5°



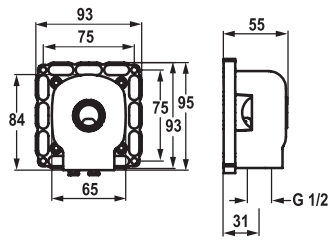
KWC-No.	USGBS	Sanitas Troesch	Prix CHF
Z.537.594	725 085	6118 124.000	95.00

Rallonge de rosace 15 mm côte



KWC-No.	USGBS	Sanitas Troesch	Prix CHF
Z.537.600	725 087	6118 126.501	95.00

Rallonge de rosace 15 mm ronde



KWC-No.	USGBS	Sanitas Troesch	Prix CHF
39.999.920.931	725 088		75.00
G 1/2", Unité de base			

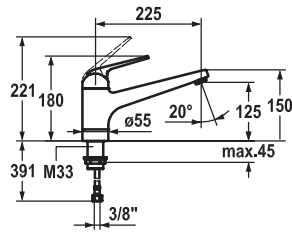
Unité de base

Unité de base

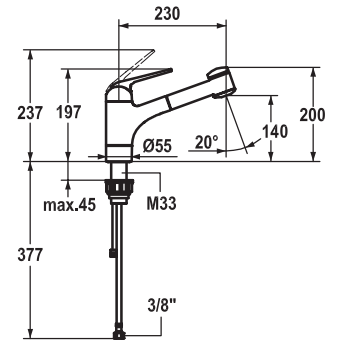
▪ Raccord 1/2"

▪ Livraison:

– Système de fixation Multifix



KWC-No.	USGBS	Sanitas Troesch	Prix CHF
10.061.023.000FL	725 343.502	6111 591.502	321.00
chromeline, A 225, raccords flexibles			



KWC-No.	USGBS	Sanitas Troesch	Prix CHF
10.061.033.000FL	725 349.502	6111 595.502	464.00
chromeline, A 230, raccords flexibles			

Mitigeur à levier ■ Cuisine

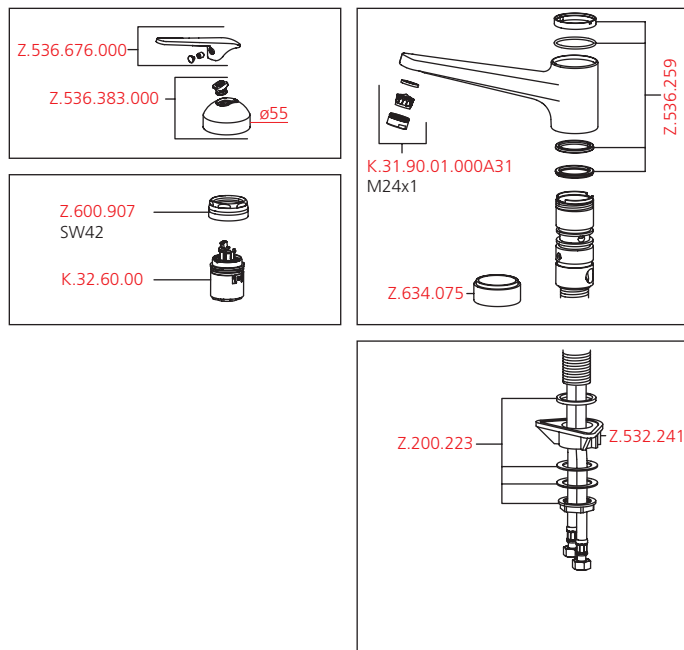


Mitigeur à levier

- flexguard™ - membrane d'étanchéité entre levier et calotte: protection du noyau du robinet
 - pour empêcher l'intrusion de liquides de l'extérieur
- Bec orientable 160°
 - Neoperl® Cascade®
- KWC cartouche L 39 - universelle
 - avec technique à disques céramique
 - réglage de débit et de température continu
 - limitation de température et débit
- Raccords flexibles 3/8"
- Fixation par tige filetée M33 x 1.5
- Perçage utile ø35 mm

Débit 12 l/min (3 bar)

Groupe de bruit pour la robinetterie I



Mitigeur à levier ■ Cuisine



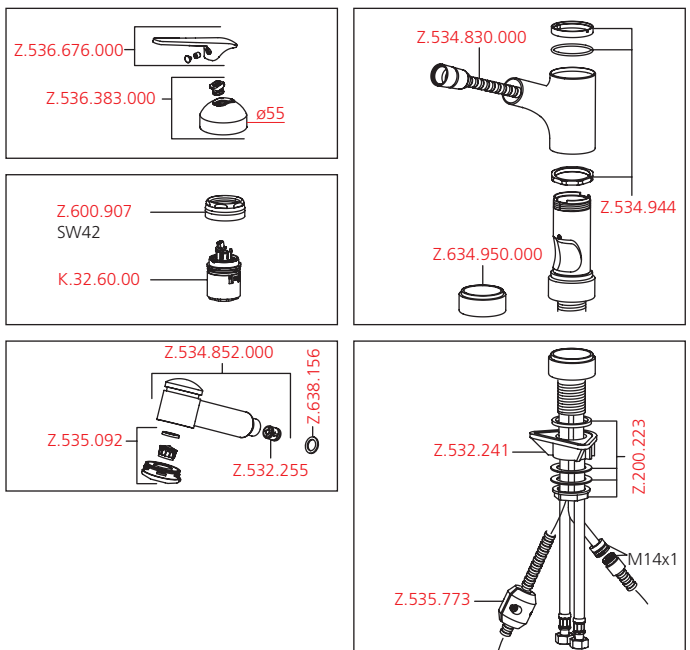
Mitigeur à levier

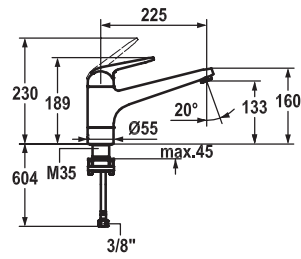
- flexguard™ - membrane d'étanchéité entre levier et calotte: protection du noyau du robinet
 - pour empêcher l'intrusion de liquides de l'extérieur
- Douchette extractible avec technique KWC jetclean
 - extensible jusqu'à 700 mm
 - jet pluie arrêtable
 - rappel automatique
 - surface du flexible assortie à la surface de la robinetterie
- Guide flexible orientable 130°
- KWC cartouche L 39 - universelle
 - avec technique à disques céramique
 - réglage de débit et de température continu
 - limitation de température et débit
- Raccords flexibles 3/8"
- Fixation par tige filetée M33 x 1.5
- Perçage utile ø35 mm

Débit jet normal 12 l/min (3 bar)

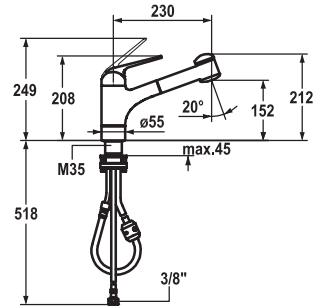
Débit jet pluie 12 l/min (3 bar)

Groupe de bruit pour la robinetterie I





KWC-No.	USGBS	Sanitas Troesch	Prix CHF
10.061.043.000FL	725 336.502	6111 592.502	463.00
chromeline, A 225, raccords flexibles			



KWC-No.	USGBS	Sanitas Troesch	Prix CHF
10.061.053.000FL	725 341.502	6111 597.502	607.00
chromeline, A 230, raccords flexibles			

Mitigeur à levier ■ Cuisine ■ déboîtable

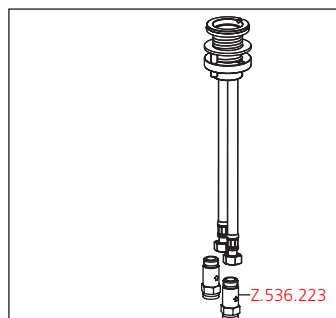
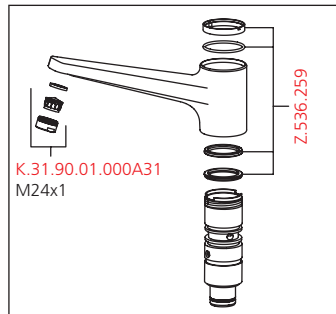
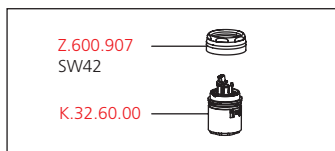
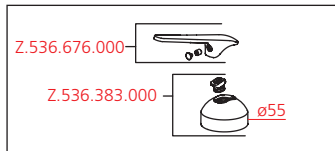


Mitigeur à levier

- Pour montage sous fenêtre, déboîtable - hauteur min. 60 mm
- flexguard™ - membrane d'étanchéité entre levier et calotte:
 - protection du noyau du robinet
 - pour empêcher l'intrusion de liquides de l'extérieur
- Anti-refoulement intégré
- Bec orientable 160°
 - Neoperl® Cascade®
- KWC cartouche L 39 - universelle
 - avec technique à disques céramique
 - réglage de débit et de température continu
 - limitation de température et débit
- Raccords flexibles 3/8"
- Fixation par tige filetée M33 x 1.5
- Perçage utile ø35 - 37 mm

Débit 12 l/min (3 bar)

Groupe de bruit pour la robinetterie I



Mitigeur à levier ■ Cuisine ■ déboîtable



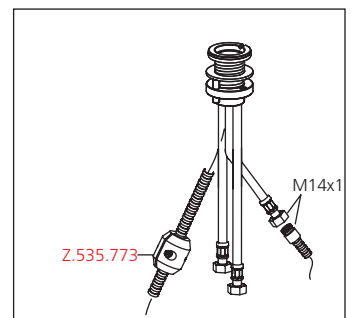
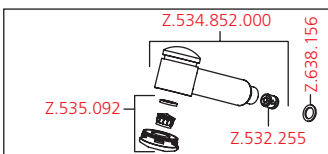
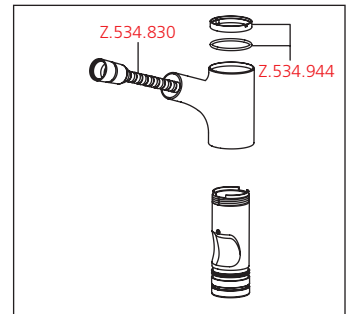
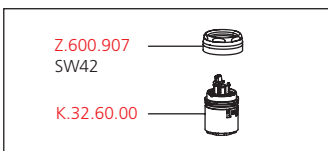
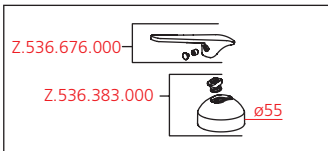
Mitigeur à levier

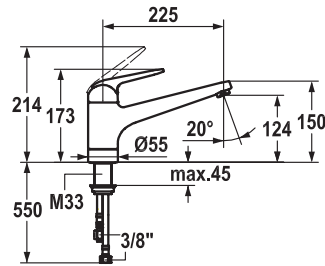
- Pour montage sous fenêtre, déboîtable - hauteur min. 60 mm
- flexguard™ - membrane d'étanchéité entre levier et calotte:
 - protection du noyau du robinet
 - pour empêcher l'intrusion de liquides de l'extérieur
- Anti-refoulement intégré
- Douchette extractible avec technique KWC jetclean
 - extensible jusqu'à 700 mm
 - jet pluie arrêtable
 - rappel automatique
 - surface du flexible assortie à la surface de la robinetterie
- Guide flexible orientable 130°
- KWC cartouche L 39 - universelle
 - avec technique à disques céramique
 - réglage de débit et de température continu
 - limitation de température et débit
- Raccords flexibles 3/8"
- Fixation par tige filetée M33 x 1.5
- Perçage utile ø35 mm

Débit jet normal 10 l/min (3 bar)

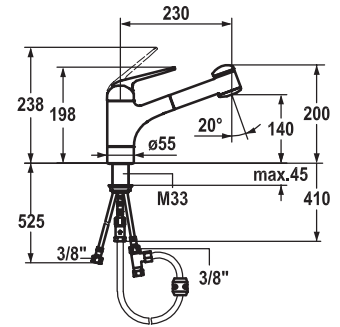
Débit jet pluie 10 l/min (3 bar)

Groupe de bruit pour la robinetterie I





KWC-No.	USGBS	Sanitas Troesch	Prix CHF
10.065.023.000FL	725 356	6111 594.502	384.00
chromeline, A 225, raccords flexibles			



KWC-No.	USGBS	Sanitas Troesch	Prix CHF
10.065.033.000FL	725 359	6111 598.502	540.00
chromeline, A 230, raccords flexibles			

Mitigeur à levier ■ Cuisine ■ Basse pression

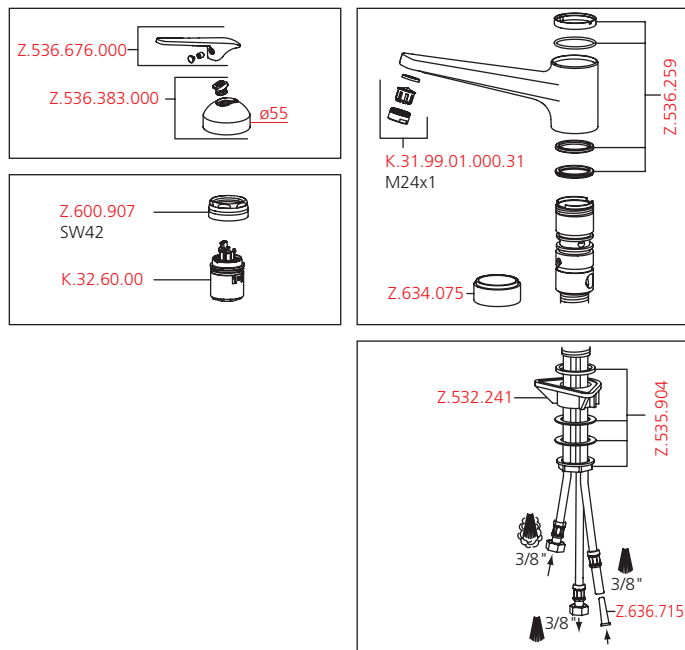


Mitigeur à levier

- flexguard™ - membrane d'étanchéité entre levier et calotte: protection du noyau du robinet
 - pour empêcher l'intrusion de liquides de l'extérieur
- Bec orientable 160°
 - embout brise-jet
- KWC cartouche L 39 - universelle
 - avec technique à disques céramique
 - réglage de débit et de température continu
 - limitation de température et débit
- Raccords flexibles 3/8"
- Fixation par tige filetée M33 x 1.5
- Perçage utile ø35 mm

Débit 9 l/min (3 bar)

Groupe de bruit pour la robinetterie I



Mitigeur à levier ■ Cuisine ■ Basse pression



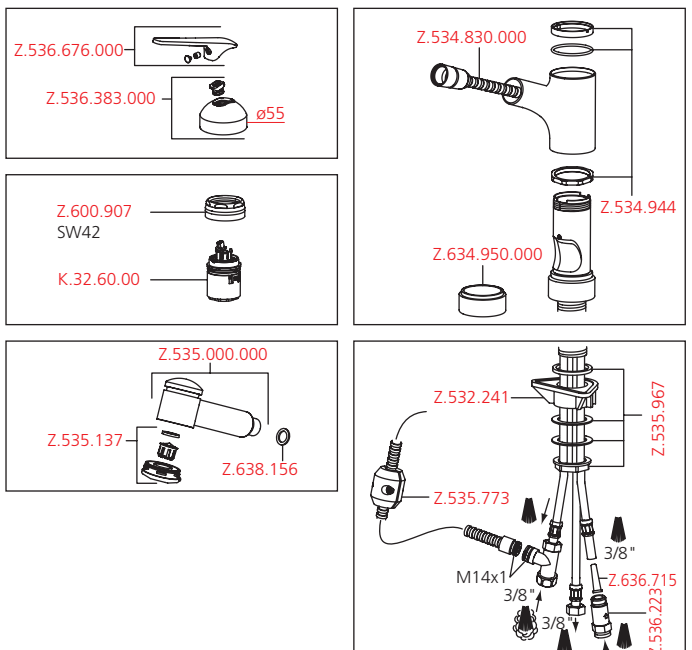
Mitigeur à levier

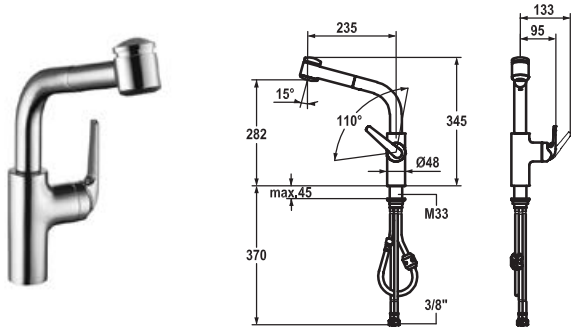
- flexguard™ - membrane d'étanchéité entre levier et calotte: protection du noyau du robinet
 - pour empêcher l'intrusion de liquides de l'extérieur
- Douchette extractible avec technique KWC jetclean
 - extensible jusqu'à 700 mm
 - jet pluie arrêtable
 - rappel automatique
 - surface du flexible assortie à la surface de la robinetterie
- Guide flexible orientable 130°
- KWC cartouche L 39 - universelle
 - avec technique à disques céramique
 - réglage de débit et de température continu
 - limitation de température et débit
- Raccords flexibles 3/8"
- Fixation par tige filetée M33 x 1.5
- Perçage utile ø35 mm

Débit jet normal 9 l/min (3 bar)

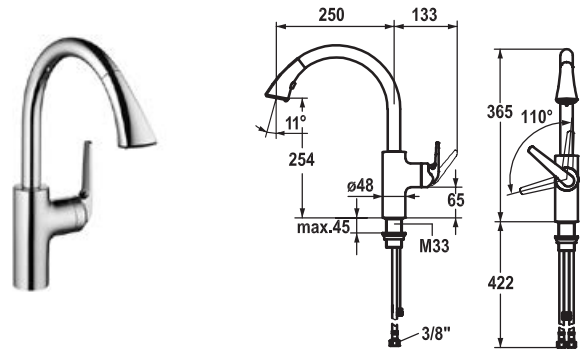
Débit jet pluie 10 l/min (3 bar)

Groupe de bruit pour la robinetterie I





KWC-No.	USGBS	Sanitas Troesch	Prix CHF
10.061.003.000FL	725 342.502	6111 596.502	475.00
chromeline, A 235, raccords flexibles			



KWC-No.	USGBS	Sanitas Troesch	Prix CHF
10.061.004.000FL	725 352.502		490.00
chromeline, A 250, raccords flexibles			

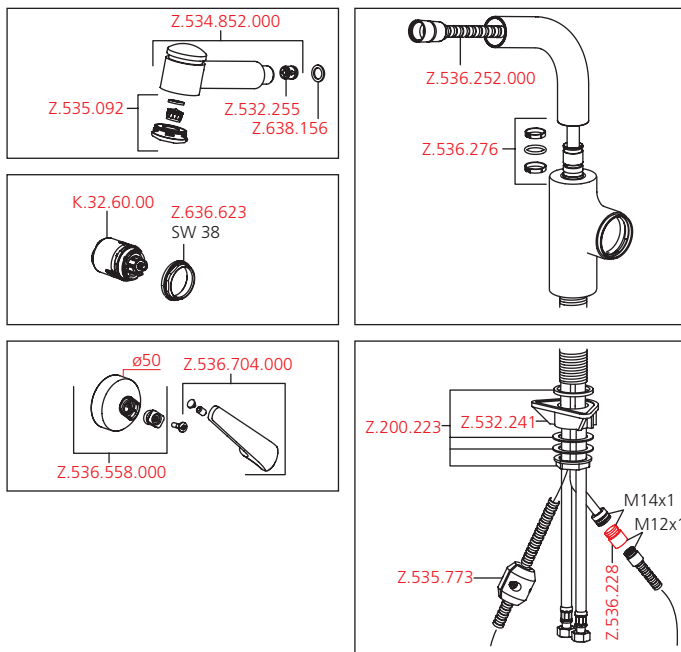
Mitigeur à levier ■ Cuisine



Mitigeur à levier

- flexguard™ - membrane d'étanchéité entre levier et calotte: protection du noyau du robinet
– pour empêcher l'intrusion de liquides de l'extérieur
- Position du levier possible à droite uniquement
– sécurité pour les enfants: eau froide en position l'avant
- Distance mur au centre du perçage dans table min. 25 mm
- Douchette extractible avec technique KWC jetclean
– extensible jusqu'à 700 mm
– jet pluie arrêtable
– rappel automatique
– surface du flexible assortie à la surface de la robinetterie
- Guide flexible orientable 360°
- KWC cartouche L 39 - universelle
– avec technique à disques céramique
– réglage de débit et de température continu
– limitation de température et débit
- Raccords flexibles 3/8"
- Fixation par tige filetée M33 x 1.5
- Perçage utile ø35 mm

Débit jet normal 12 l/min (3 bar)
Débit jet pluie 12 l/min (3 bar)
Groupe de bruit pour la robinetterie I



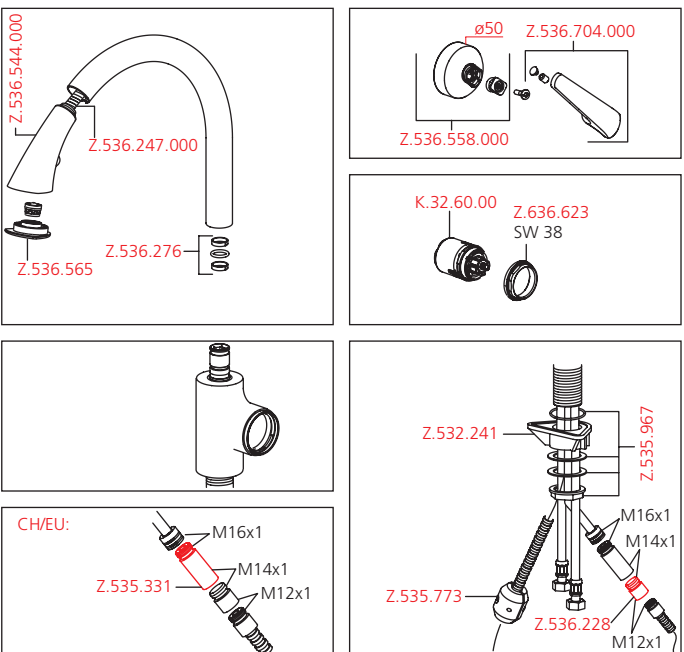
Mitigeur à levier ■ Cuisine

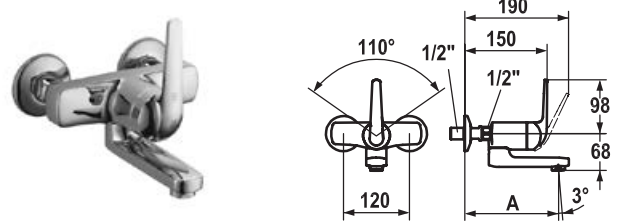
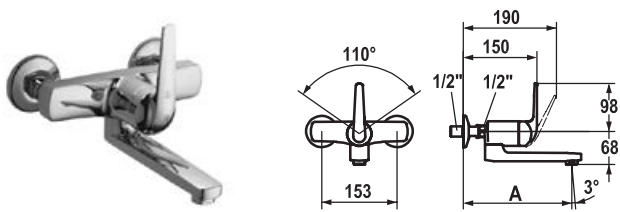


Mitigeur à levier

- flexguard™ - membrane d'étanchéité entre levier et calotte: protection du noyau du robinet
– pour empêcher l'intrusion de liquides de l'extérieur
- Position du levier possible à droite uniquement
– sécurité pour les enfants: eau froide en position l'avant
- Distance mur au centre du perçage dans table min. 25 mm
- Douchette inversible extensible - jonction aimantée lisse
– ergonomie dans la direction d'extraction, la forme et le maniement
– technologie KWC jetclean
– Neoperl® Cascade®
– rappel automatique
– extensible jusqu'à 600 mm
– surface du flexible assortie à la surface de la robinetterie
- Guide flexible orientable 360°
- KWC cartouche L 39 - universelle
– avec technique à disques céramique
– réglage de débit et de température continu
– limitation de température et débit
- Raccords flexibles 3/8"
- Fixation par tige filetée M33 x 1.5
- Perçage utile ø35 mm

Débit jet normal 12 l/min (3 bar)
Débit jet pluie 12 l/min (3 bar)
Groupe de bruit pour la robinetterie I





KWC-No.	USGBS	Sanitas Troesch	Prix CHF
11.062.002.000	725 269.502	6111 563.502	431.00
chromeline, AD 153, A 175			
11.062.003.000	725 270.502	6111 564.502	433.00
chromeline, AD 153, A 225			

KWC-No.	USGBS	Sanitas Troesch	Prix CHF
11.062.012.000	725 300.502		431.00
chromeline, AD 120, A 175			
11.062.013.000	725 301.502		433.00
chromeline, AD 120, A 225			

Mitigeur à levier ■ Cuisine ■ Lavabo



Mitigeur à levier

- flexguard™ - membrane d'étanchéité entre levier et calotte: protection du noyau du robinet
– pour empêcher l'intrusion de liquides de l'extérieur
- Bec orientable 90°
– peut être fixé par vis en cas de besoin
– Neoperl® Cascade®
- KWC cartouche L 39 - universelle
– avec technique à disques céramique
– réglage de débit et de température continu
– limitation de température et débit
- Raccords avec pointeaux d'arrêt 1/2" x 1/2" L 40

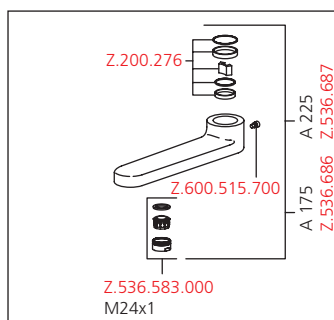
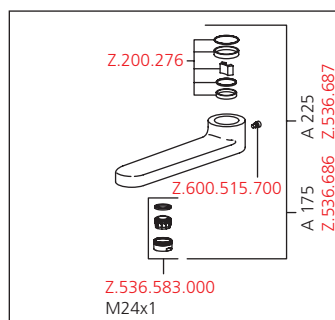
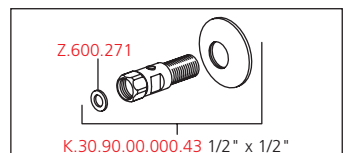
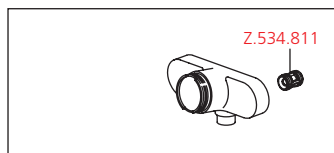
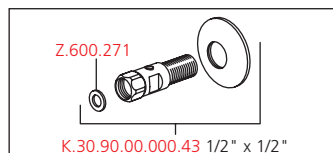
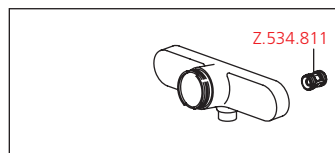
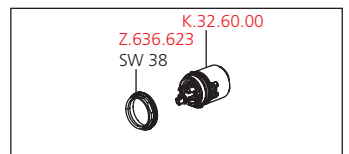
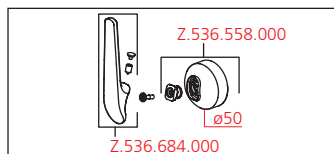
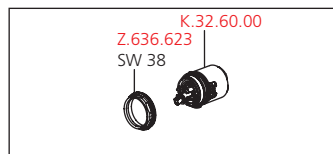
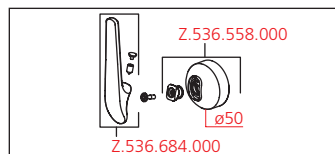
Mitigeur à levier ■ Cuisine ■ Lavabo

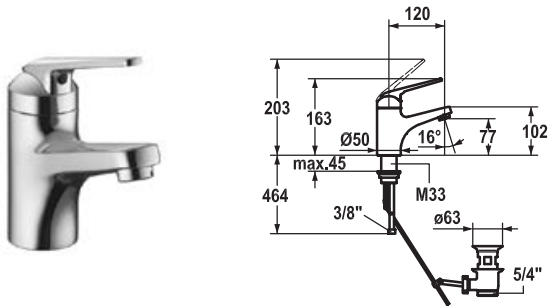


Mitigeur à levier

- flexguard™ - membrane d'étanchéité entre levier et calotte: protection du noyau du robinet
– pour empêcher l'intrusion de liquides de l'extérieur
- Bec orientable 90°
– peut être fixé par vis en cas de besoin
– Neoperl® Cascade®
- KWC cartouche L 39 - universelle
– avec technique à disques céramique
– réglage de débit et de température continu
– limitation de température et débit
- Raccords avec pointeaux d'arrêt 1/2" x 1/2" L 40

Débit 7.5 l/min (3 bar)
Groupe de bruit pour la robinetterie I





KWC-No.	USGBS	Sanitas Troesch	Prix CHF
12.068.041.000FL	725 307.502	6111 541.502	352.00
chromeline, A 120, raccords flexibles, avec vidage			
12.068.051.000FL	725 308.502	6111 542.502	278.00
chromeline, A 120, raccords flexibles, sans vidage			

Mitigeur à levier ■ Lavabo

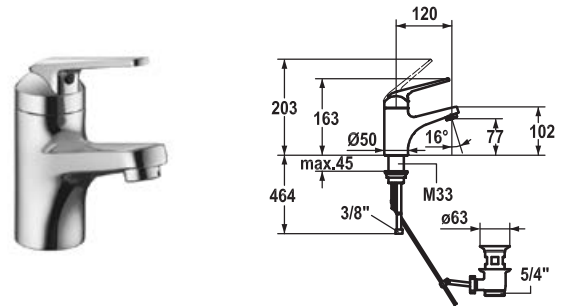
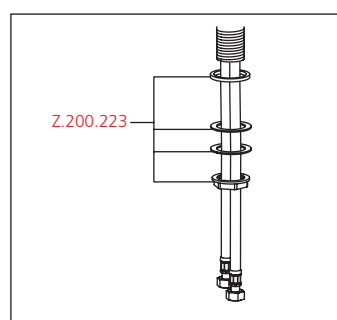
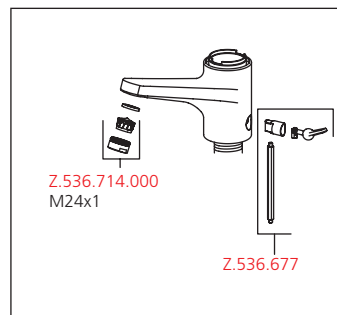
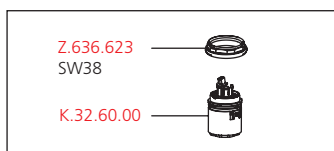
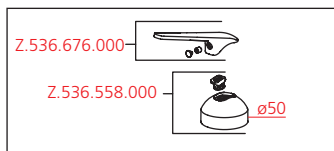


Mitigeur à levier

- flexguard™ - membrane d'étanchéité entre levier et calotte: protection du noyau du robinet
– pour empêcher l'intrusion de liquides de l'extérieur
- Bec fixe
– Neoperl® Cascade®
- KWC cartouche L 39 - universelle
– avec technique à disques céramique
– réglage de débit et de température continu
– limitation de température et débit
- Raccords flexibles 3/8"
- Fixation par tige filetée M33 x 1.5
- Perçage utile ø35 mm

Débit 6 l/min (3 bar)

Groupe de bruit pour la robinetterie I



KWC-No.	USGBS	Sanitas Troesch	Prix CHF
12.061.031.000FL	725 309.502	6111 543.502	352.00
chromeline, A 120, raccords flexibles, avec vidage			
12.061.071.000FL	725 310.502	6111 544.502	278.00
chromeline, A 120, raccords flexibles, sans vidage			

Mitigeur à levier ■ Lavabo ■ coolfix

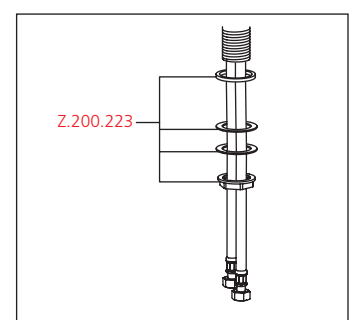
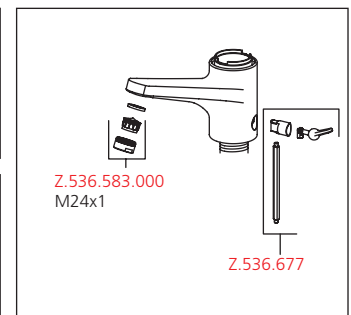
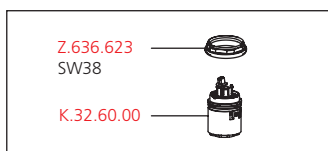
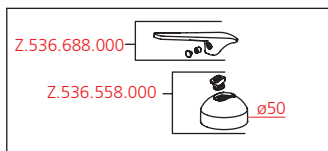


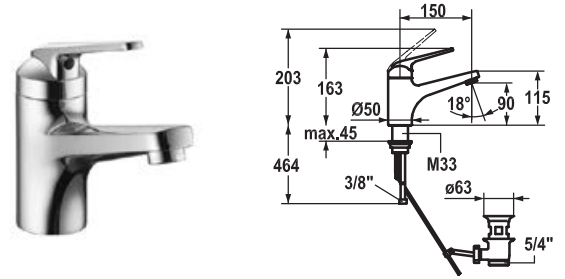
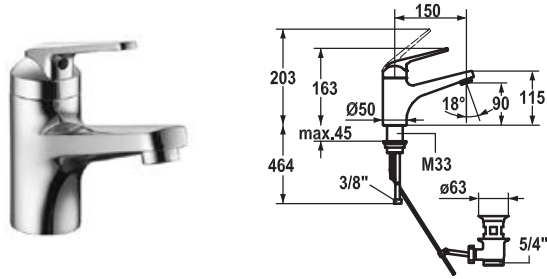
Mitigeur à levier

- coolfix - l'eau froide en position centrale
- flexguard™ - membrane d'étanchéité entre levier et calotte: protection du noyau du robinet
– pour empêcher l'intrusion de liquides de l'extérieur
- Bec fixe
– Neoperl® Cascade®
- KWC cartouche L 39 - universelle
– avec technique à disques céramique
– réglage de débit et de température continu
– limitation de température et débit
- Raccords flexibles 3/8"
- Fixation par tige filetée M33 x 1.5
- Perçage utile ø35 mm

Débit 7.5 l/min (3 bar)

Groupe de bruit pour la robinetterie I





KWC-No.	USGBS	Sanitas Troesch	Prix CHF
12.068.042.000FL	725 311.502	6111 553.502	380.00
chromeline, A 150, raccords flexibles, avec vidage			
12.068.052.000FL	725 312.502	6111 554.502	306.00
chromeline, A 150, raccords flexibles, sans vidage			

KWC-No.	USGBS	Sanitas Troesch	Prix CHF
12.061.032.000FL	725 313.502	6111 555.502	380.00
chromeline, A 150, raccords flexibles, avec vidage			
12.061.072.000FL	725 314.502	6111 556.502	306.00
chromeline, A 150, raccords flexibles, sans vidage			

Mitigeur à levier ▀ Lavabo



Mitigeur à levier

- flexguard™ - membrane d'étanchéité entre levier et calotte: protection du noyau du robinet
- pour empêcher l'intrusion de liquides de l'extérieur
- Bec fixe
- Neoperl® Cascade®
- KWC cartouche L 39 - universelle
- avec technique à disques céramique
- réglage de débit et de température continu
- limitation de température et débit
- Raccords flexibles 3/8"
- Fixation par tige filetée M33 x 1.5
- Perçage utile ø35 mm

Mitigeur à levier ▀ Lavabo ▀ coolfix

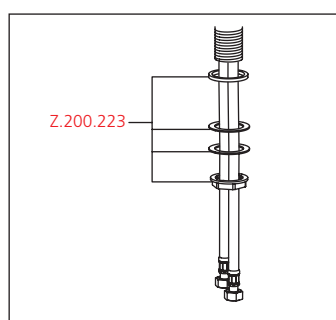
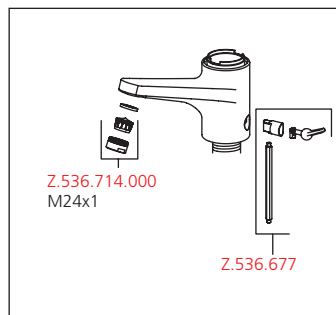
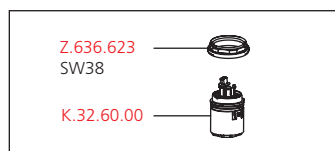
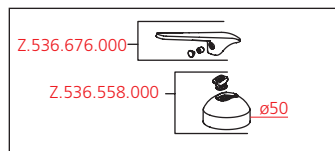


Mitigeur à levier

- coolfix - l'eau froide en position centrale
- flexguard™ - membrane d'étanchéité entre levier et calotte: protection du noyau du robinet
- pour empêcher l'intrusion de liquides de l'extérieur
- Bec fixe
- Neoperl® Cascade®
- KWC cartouche L 39 - universelle
- avec technique à disques céramique
- réglage de débit et de température continu
- limitation de température et débit
- Raccords flexibles 3/8"
- Fixation par tige filetée M33 x 1.5
- Perçage utile ø35 mm

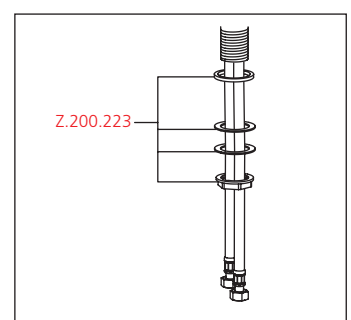
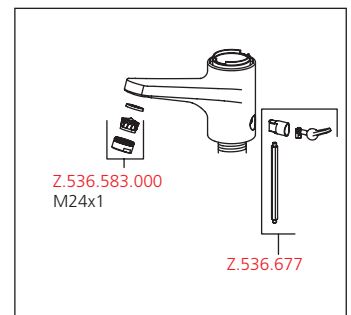
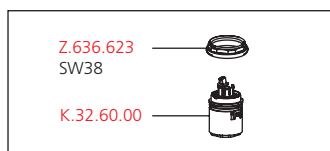
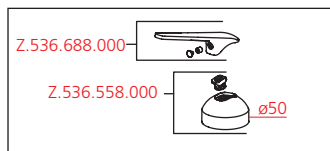
Débit 6 l/min (3 bar)

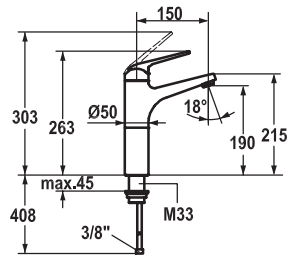
Groupe de bruit pour la robinetterie I



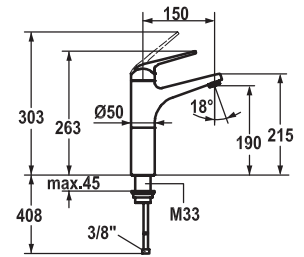
Débit 7.5 l/min (3 bar)

Groupe de bruit pour la robinetterie I





KWC-No.	USGBS	Sanitas Troesch	Prix CHF
12.061.372.000FL	725 317.502	6111 557.502	372.00
chromeline, A 150, raccords flexibles, sans vidage			



KWC-No.	USGBS	Sanitas Troesch	Prix CHF
12.061.382.000FL	725 318.502	6111 558.502	372.00
chromeline, A 150, raccords flexibles, sans vidage			

Mitigeur à levier ■ Lavabo



Mitigeur à levier

- Pour lavabo à poser
- flexguard™ - membrane d'étanchéité entre levier et calotte:
 - protection du noyau du robinet
 - pour empêcher l'intrusion de liquides de l'extérieur
- Bec fixe
 - Neoperl® Cascade®
- KWC cartouche L 39 - universelle
 - avec technique à disques céramique
 - réglage de débit et de température continu
 - limitation de température et débit
- Raccords flexibles 3/8"
- Fixation par tige filetée M33 x 1.5
- Perçage utile ø35 mm

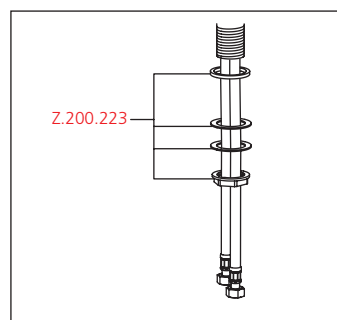
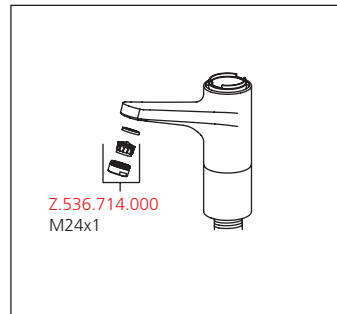
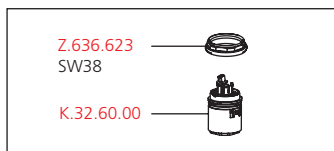
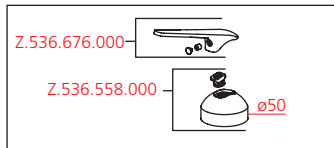
Mitigeur à levier ■ Lavabo ■ coolfix



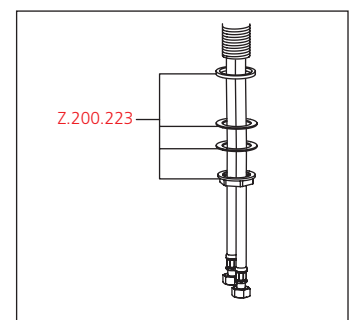
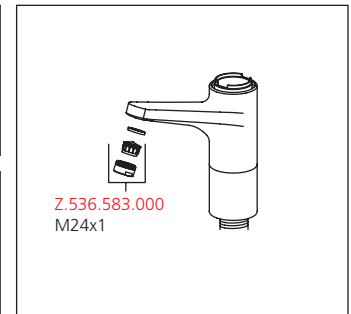
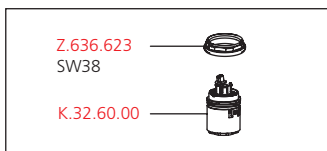
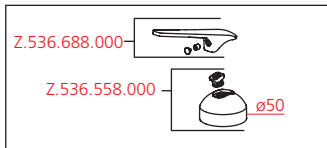
Mitigeur à levier

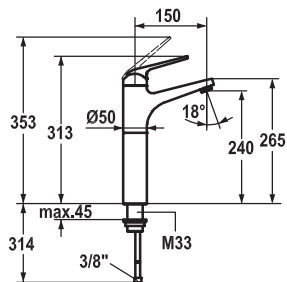
- Pour lavabo à poser
- coolfix - l'eau froide en position centrale
- flexguard™ - membrane d'étanchéité entre levier et calotte:
 - protection du noyau du robinet
 - pour empêcher l'intrusion de liquides de l'extérieur
- Bec fixe
 - Neoperl® Cascade®
- KWC cartouche L 39 - universelle
 - avec technique à disques céramique
 - réglage de débit et de température continu
 - limitation de température et débit
- Raccords flexibles 3/8"
- Fixation par tige filetée M33 x 1.5
- Perçage utile ø35 mm

Débit 7.5 l/min (3 bar)
Groupe de bruit pour la robinetterie I

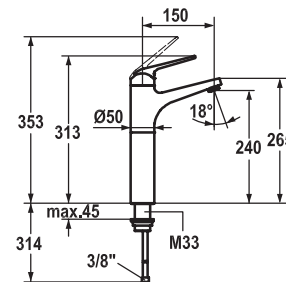


Débit 7.5 l/min (3 bar)
Groupe de bruit pour la robinetterie I





KWC-No.	USGBS	Sanitas Troesch	Prix CHF
12.061.092.000FL	725 319.502	6111 559.502	432.00
chromeline, A 150, raccords flexibles, sans vidage			



KWC-No.	USGBS	Sanitas Troesch	Prix CHF
12.061.102.000FL	725 320.502	6111 560.502	432.00
chromeline, A 150, raccords flexibles, sans vidage			

Mitigeur à levier ■ Lavabo

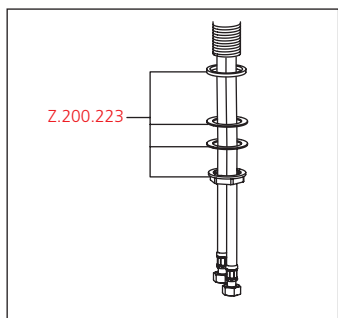
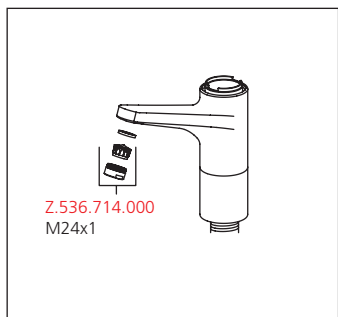
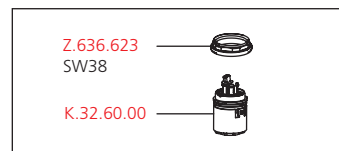
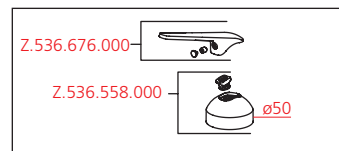


Mitigeur à levier

- Pour lavabo à poser
- flexguard™ - membrane d'étanchéité entre levier et calotte: protection du noyau du robinet – pour empêcher l'intrusion de liquides de l'extérieur
- Bec fixe – Neoperl® Cascade®
- KWC cartouche L 39 - universelle – avec technique à disques céramique – réglage de débit et de température continu – limitation de température et débit
- Raccords flexibles 3/8"
- Fixation par tige filetée M33 x 1.5
- Perçage utile ø35 mm

Débit 6 l/min (3 bar)

Groupe de bruit pour la robinetterie I



Mitigeur à levier ■ Lavabo ■ coolfix

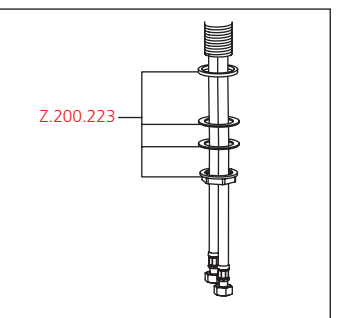
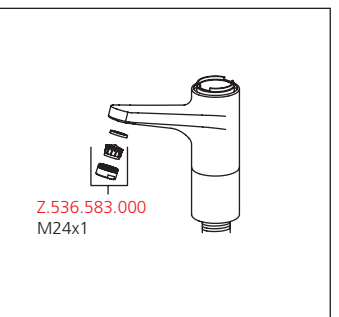
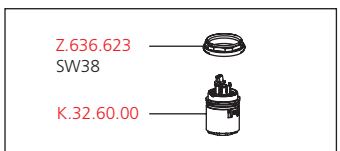
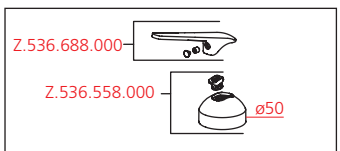


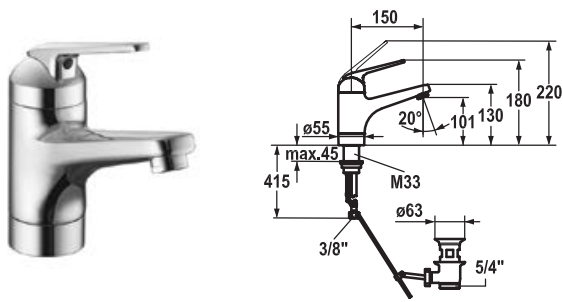
Mitigeur à levier

- Pour lavabo à poser
- coolfix - l'eau froide en position centrale
- flexguard™ - membrane d'étanchéité entre levier et calotte: protection du noyau du robinet – pour empêcher l'intrusion de liquides de l'extérieur
- Bec fixe – Neoperl® Cascade®
- KWC cartouche L 39 - universelle – avec technique à disques céramique – réglage de débit et de température continu – limitation de température et débit
- Raccords flexibles 3/8"
- Fixation par tige filetée M33 x 1.5
- Perçage utile ø35 mm

Débit 7.5 l/min (3 bar)

Groupe de bruit pour la robinetterie I





KWC-No.	USGBS	Sanitas Troesch	Prix CHF
12.068.011.000FL	725 315.502	6111 551.502	436.00
chromeline, A 150, raccords flexibles, avec vidage			
12.068.021.000FL	725 316.502	6111 552.502	362.00
chromeline, A 150, raccords flexibles, sans vidage			

Mitigeur à levier ■ Lavabo

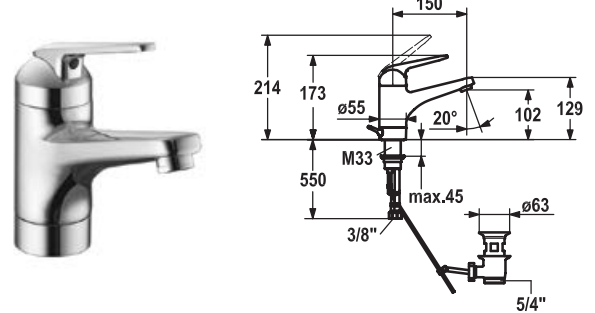
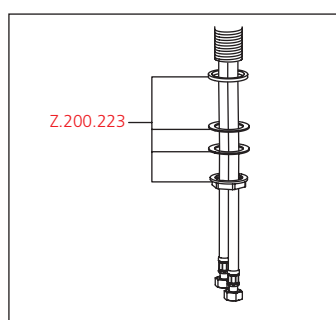
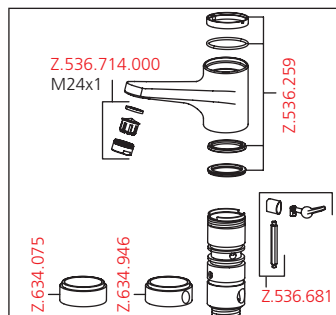
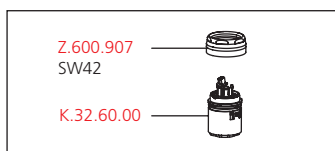
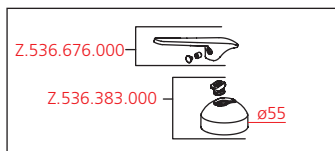


Mitigeur à levier

- flexguard™ - membrane d'étanchéité entre levier et calotte: protection du noyau du robinet
– pour empêcher l'intrusion de liquides de l'extérieur
- Bec orientable 90°
– Neoperl® Cascade®
- KWC cartouche L 39 - universelle
– avec technique à disques céramique
– réglage de débit et de température continu
– limitation de température et débit
- Raccords flexibles 3/8"
- Fixation par tige filetée M33 x 1.5
- Perçage utile ø35 mm

Débit 6 l/min (3 bar)

Groupe de bruit pour la robinetterie I



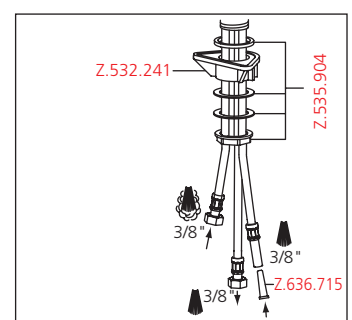
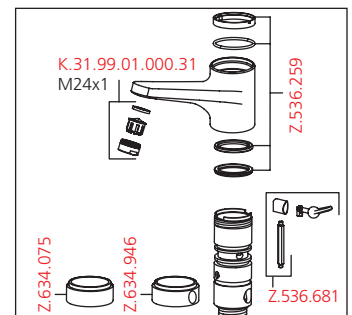
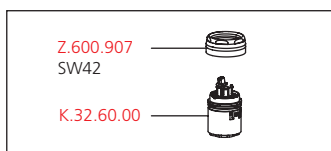
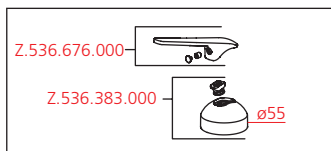
KWC-No.	USGBS	Sanitas Troesch	Prix CHF
12.065.011.000FL	725 331.502	6111 567.502	513.00
chromeline, A 150, raccords flexibles, avec vidage			
12.065.021.000FL	725 332.502	6111 568.502	439.00
chromeline, A 150, raccords flexibles, sans vidage			

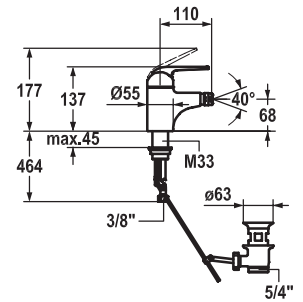
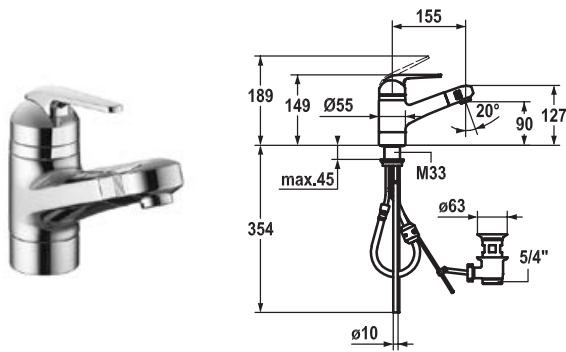
Mitigeur à levier ■ Lavabo ■ Basse pression



Mitigeur à levier

- flexguard™ - membrane d'étanchéité entre levier et calotte: protection du noyau du robinet
– pour empêcher l'intrusion de liquides de l'extérieur
- Bec orientable 90°
– embout brise-jet
- KWC cartouche L 39 - universelle
– avec technique à disques céramique
– réglage de débit et de température continu
– limitation de température et débit
- Raccords flexibles 3/8"
- Fixation par tige filetée M33 x 1.5
- Perçage utile ø35 mm





KWC-No.	USGBS	Sanitas Troesch	Prix CHF
12.061.061.000	725 283.502	6111 546.502	586.00
chromeline, A 155, raccords tubulures cuivre, avec vidage			
12.061.081.000	725 284.502		512.00
chromeline, A 155, raccords tubulures cuivre, sans vidage			

KWC-No.	USGBS	Sanitas Troesch	Prix CHF
13.061.041.000FL	725 334.502	6111 588.502	395.00
chromeline, A 110, raccords flexibles, avec vidage			

Mitigeur à levier ▀ Lavabo



Mitigeur à levier

- flexguard™ - membrane d'étanchéité entre levier et calotte: protection du noyau du robinet
– pour empêcher l'intrusion de liquides de l'extérieur
- Bec extractible
– Neoperl® Cascade®
– extensible jusqu'à 500 mm
– surface du flexible assortie à la surface de la robinetterie
- Guide flexible orientable 90°
- KWC cartouche L 39 - universelle
– avec technique à disques céramique
– réglage de débit et de température continu
– limitation de température et débit
- Raccords tubulures cuivre ø10 mm
- Fixation par tige filetée M33 x 1.5
- Perçage utile ø35 mm

Mitigeur à levier ▀ Bidet

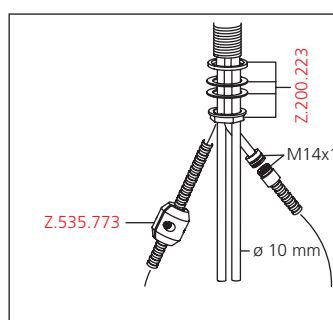
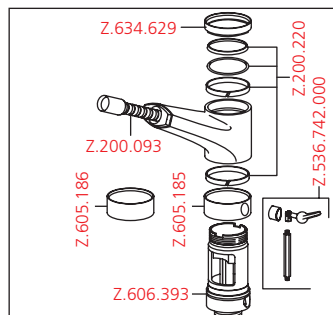
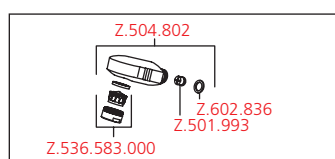
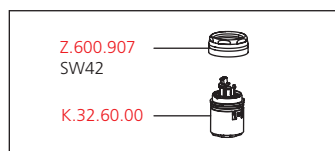
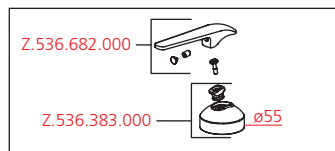


Mitigeur à levier

- flexguard™ - membrane d'étanchéité entre levier et calotte: protection du noyau du robinet
– pour empêcher l'intrusion de liquides de l'extérieur
- Bec fixe
– Neoperl® à rotule Cascade®
- KWC cartouche L 39 - universelle
– avec technique à disques céramique
– réglage de débit et de température continu
– limitation de température et débit
- Raccordements flexibles 3/8"
- Fixation par tige filetée M33 x 1.5
- Perçage utile ø35 mm

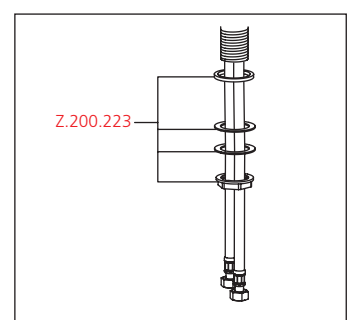
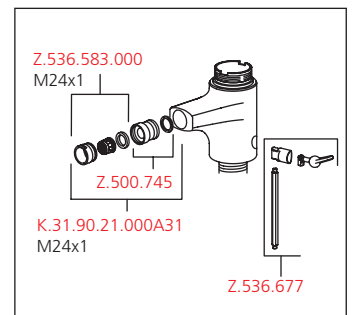
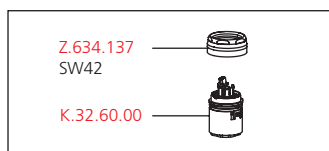
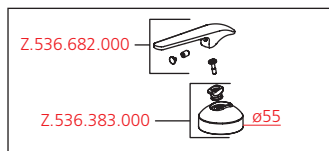
Débit 10 l/min (3 bar)

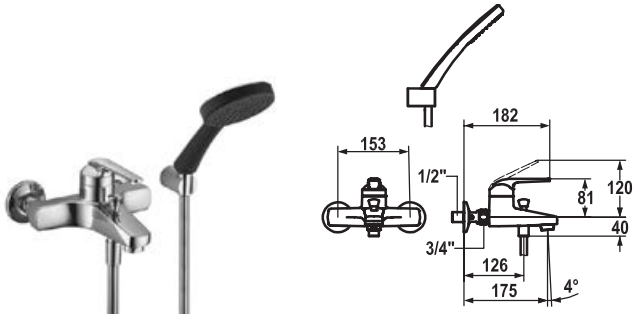
Groupe de bruit pour la robinetterie I



Débit 8 l/min (3 bar)

Groupe de bruit pour la robinetterie I





KWC-No.	USGBS	Sanitas Troesch	Prix CHF
20.062.013.000	725 193.502		540.00
chromeline, AD 153, A 175, avec douchette, flexible et support			
20.062.313.000	725 200.502	6111 501.502	457.00
chromeline, AD 153, A 175, sans douchette, flexible et support			

Mitigeur à levier ■ Baignoire



Mitigeur à levier

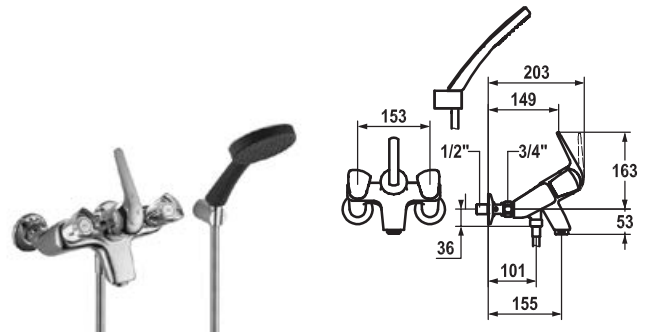
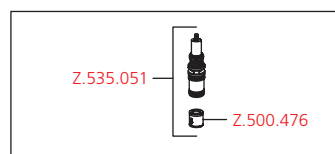
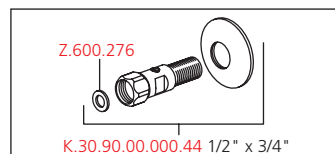
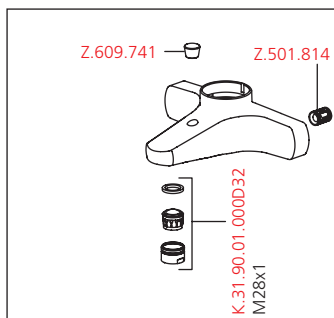
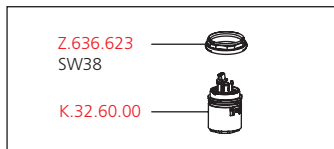
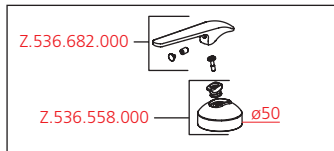
- flexguard™ - membrane d'étanchéité entre levier et calotte: protection du noyau du robinet
 - pour empêcher l'intrusion de liquides de l'extérieur
- Inverseur automatique
- Anti-refoulement intégré
- Bec fixe
 - Neoperl® Perlator®
- KWC cartouche L 39 - universelle
 - avec technique à disques céramique
 - réglage de débit et de température continu
 - limitation de température et débit
- Raccords avec pointeaux d'arrêt 1/2" x 3/4" L 40
- Livraison:
 - Douchette KWC BOSSANOVA mono 26.000.111.040
 - Support de douchette 26.000.622.000
 - Flexible de douchette

Débit 21 l/min (3 bar)

Groupe de bruit pour la robinetterie I

Sortie de douchette: Débit 18 l/min (3 bar)

Sortie de douchette: Groupe de bruit pour la robinetterie I



KWC-No.	USGBS	Sanitas Troesch	Prix CHF
20.066.012.000	725 194.502		636.00
chromeline, AD 153, A 155, avec douchette, flexible et support			
20.066.312.000	725 203.502	6111 505.502	553.00
chromeline, AD 153, A 155, sans douchette, flexible et support			

Mitigeur à levier DUPLEX ■ Baignoire



Mitigeur à levier DUPLEX

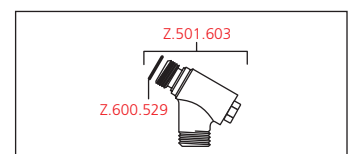
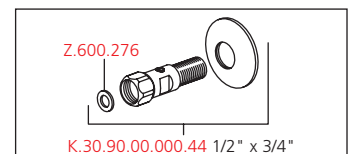
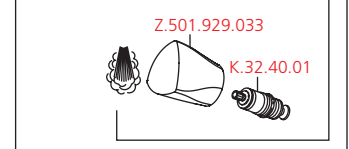
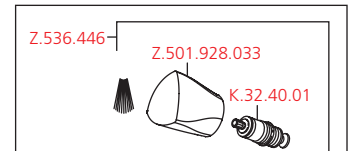
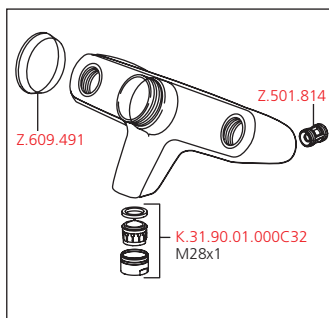
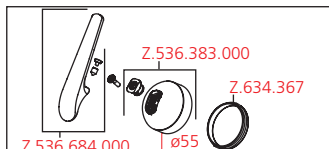
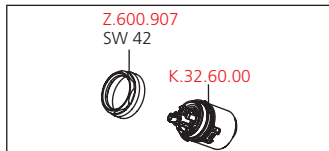
- Avec disconnecteur
- flexguard™ - membrane d'étanchéité entre levier et calotte: protection du noyau du robinet
 - pour empêcher l'intrusion de liquides de l'extérieur
- Anti-refoulement intégré
- Bec fixe
 - Neoperl® Cascade®
- Douche: KWC cartouche L 39 - universelle
 - avec technique à disques céramique
 - réglage de débit et de température continu
 - limitation de température et débit
- Bain: têtes plate M20 x 1.25, poignée plastique, déboîtable
- Raccords avec pointeaux d'arrêt 1/2" x 3/4" L 40
- Livraison:
 - Douchette KWC BOSSANOVA mono 26.000.111.040
 - Support de douchette

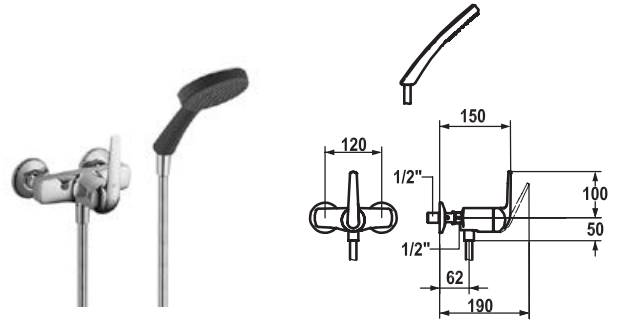
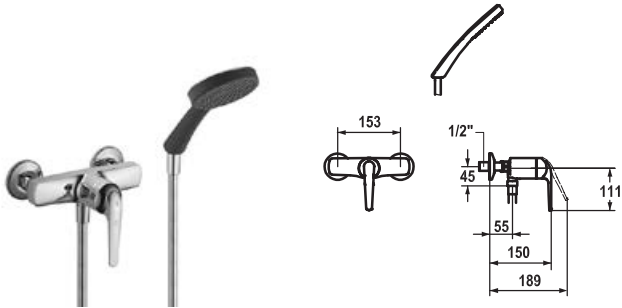
Débit 22 l/min (3 bar)

Groupe de bruit pour la robinetterie I

Sortie de douchette: Débit 15 l/min (3 bar)

Sortie de douchette: Groupe de bruit pour la robinetterie I





KWC-No.	USGBS	Sanitas Troesch	Prix CHF
21.062.010.000	725 231.502		427.00
chromeline, AD 153, avec douchette et flexible			
21.062.310.000	725 244.502	6111 521.502	351.00
chromeline, AD 153, sans douchette et flexible			

KWC-No.	USGBS	Sanitas Troesch	Prix CHF
21.062.050.000	725 286.502		427.00
chromeline, AD 120, avec douchette et flexible			
21.062.350.000	725 245.502		351.00
chromeline, AD 120, sans douchette et flexible			

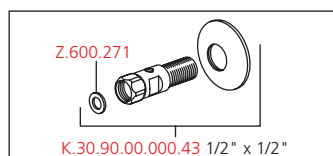
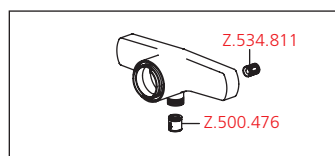
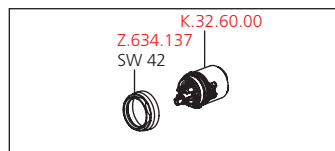
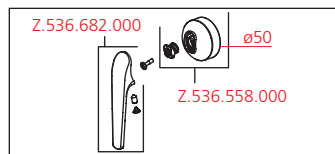
Mitigeur à levier ▀ Douche



Mitigeur à levier

- flexguard™ - membrane d'étanchéité entre levier et calotte: protection du noyau du robinet
– pour empêcher l'intrusion de liquides de l'extérieur
- Anti-refoulement intégré
- KWC cartouche L 39 - universelle
– avec technique à disques céramique
– réglage de débit et de température continu
– limitation de température et débit
- Raccords avec pointeaux d'arrêt 1/2" x 1/2" L 40
- Livraison:
– Douchette KWC BOSSANOVA mono 26.000.111.040
– Flexible de douchette 1800 mm, en plastique 26.001.004.000

Sortie de douchette: Débit 18 l/min (3 bar)
Sortie de douchette: Groupe de bruit pour la robinetterie I



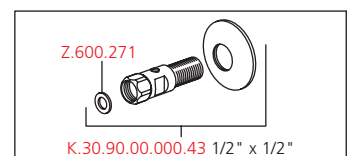
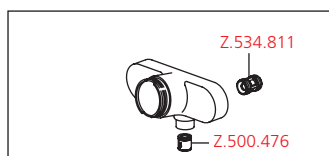
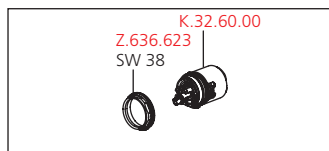
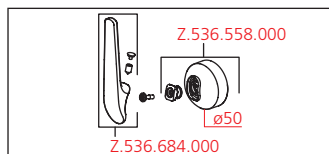
Mitigeur à levier ▀ Douche



Mitigeur à levier

- flexguard™ - membrane d'étanchéité entre levier et calotte: protection du noyau du robinet
– pour empêcher l'intrusion de liquides de l'extérieur
- KWC cartouche L 39 - universelle
– avec technique à disques céramique
– réglage de débit et de température continu
– limitation de température et débit
- Raccords avec pointeaux d'arrêt 1/2" x 1/2" L 40
- Livraison:
– Douchette KWC BOSSANOVA mono 26.000.111.040
– Flexible de douchette 1800 mm, en plastique 26.001.004.000

Sortie de douchette: Débit 18 l/min (3 bar)
Sortie de douchette: Groupe de bruit pour la robinetterie I





KWC-No.	USGBS	Sanitas Troesch	Prix CHF
20.062.523.000	725 197.502	6111 412.502	641.00
chromeline, AD 153, A 190, avec douchette, flexible et support			
20.062.533.000	725 208.502		549.00
chromeline, AD 153, A 190, sans douchette, flexible et support			

Mitigeur thermostatique ■ Baignoire



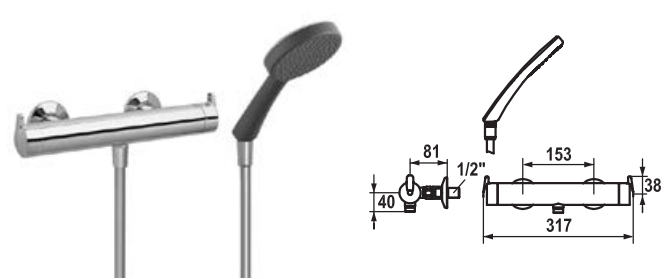
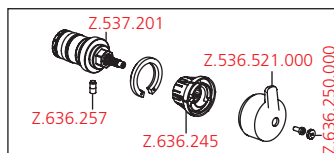
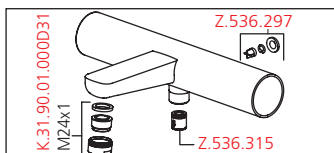
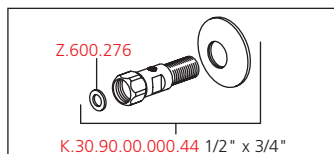
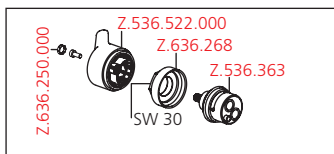
Mitigeur thermostatique

- smartcontrol - dispositif économiseur d'eau
- touchcontrol - le corps de robinet ne devient pas brûlant
- hotcontrol - blocage de température à 38°C
- Poignée rotative pour régulation de débit et inversion
- Anti-refoulement intégré
- Bec fixe
 - Neoperl® Cascade®
- unité de régulation thermostatique de précision
 - température d'eau constante (aussi en cas de fluctuation de pression sur le réseau)
 - haute vitesse de réaction
- Raccords avec pointeaux d'arrêt 1/2" x 3/4" L 40
- Livraison:
 - Douchette KWC BOSSANOVA mono 26.000.111.040
 - Support de douchette 26.000.622.000
 - Flexible de douchette

Débit 17 l/min (3 bar)

Groupe de bruit pour la robinetterie I

Sortie de douchette: Débit 12 l/min (3 bar)



KWC-No.	USGBS	Sanitas Troesch	Prix CHF
21.062.520.000	725 236.502	6111 432.502	526.00
chromeline, AD 153, avec douchette et flexible			
21.062.530.000	725 251.502		441.00
chromeline, AD 153, sans douchette et flexible			

Mitigeur thermostatique ■ Douche

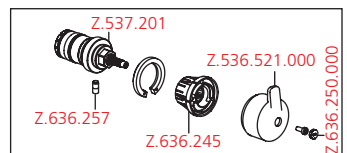
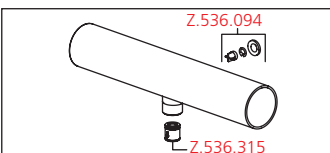
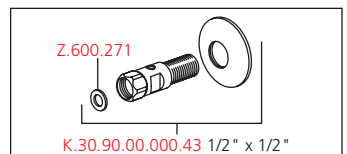
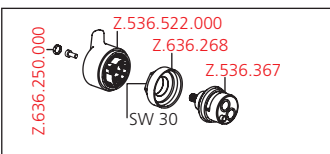


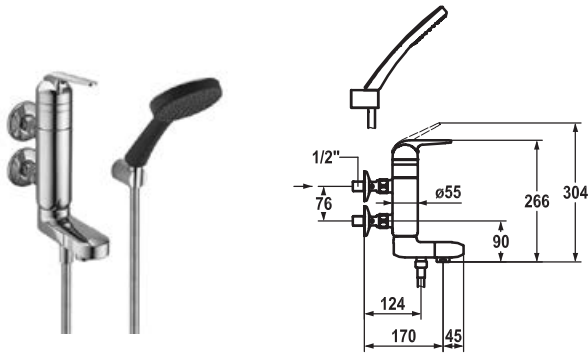
Mitigeur thermostatique

- smartcontrol - dispositif économiseur d'eau
- touchcontrol - le corps de robinet ne devient pas brûlant
- hotcontrol - blocage de température à 38°C
- Poignée rotative pour régulation de débit
- Anti-refoulement intégré
- unité de régulation thermostatique de précision
 - température d'eau constante (aussi en cas de fluctuation de pression sur le réseau)
 - haute vitesse de réaction
- Raccords avec pointeaux d'arrêt 1/2" x 1/2" L 40
- Livraison:
 - Douchette KWC BOSSANOVA mono 26.000.111.040
 - Flexible de douchette 1800 mm, en plastique 26.001.014.000

Sortie de douchette: Débit 14 l/min (3 bar)

Sortie de douchette: Groupe de bruit pour la robinetterie I





KWC-No.	USGBS	Sanitas Troesch	Prix CHF
20.062.212.000	725 191.502	6111 508.502	693.00
chromeline, AD 76, A 170, l'eau chaude en haut, avec douchette, flexible et support			
20.062.222.000	725 188.502	6111 509.502	693.00
chromeline, AD 76, A 170, l'eau chaude en bas, avec douchette, flexible et support			

Mitigeur à levier ■ Baignoire



Mitigeur à levier vertical

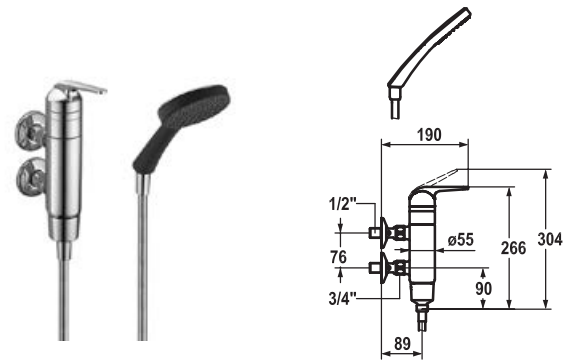
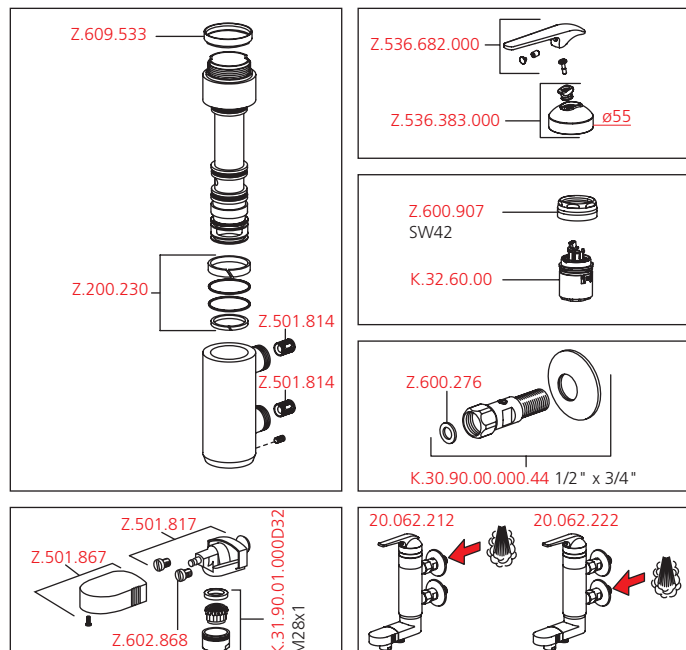
- flexguard™ - membrane d'étanchéité entre levier et calotte: protection du noyau du robinet
 - pour empêcher l'intrusion de liquides de l'extérieur
- Inverseur automatique
- Bec orientable 120°
 - Neoperl® Perlator®
- KWC cartouche L 39 - universelle
 - avec technique à disques céramique
 - réglage de débit et de température continu
 - limitation de température et débit
- Raccords avec pointeaux d'arrêt 1/2" x 3/4" L 40
- Livraison:
 - Douchette KWC BOSSANOVA mono 26.000.111.040
 - Support de douchette 26.000.622.000
 - Flexible de douchette 1800 mm, en plastique 26.001.004.000

Débit 23 l/min (3 bar)

Groupe de bruit pour la robinetterie I

Sortie de douchette: Débit 17 l/min (3 bar)

Sortie de douchette: Groupe de bruit pour la robinetterie I



KWC-No.	USGBS	Sanitas Troesch	Prix CHF
21.062.110.000	725 240.502		561.00
chromeline, AD 76, l'eau chaude en haut, avec douchette et flexible			
21.062.120.000	725 241.502		561.00
chromeline, AD 76, l'eau chaude en bas, avec douchette et flexible			

Mitigeur à levier ■ Douche

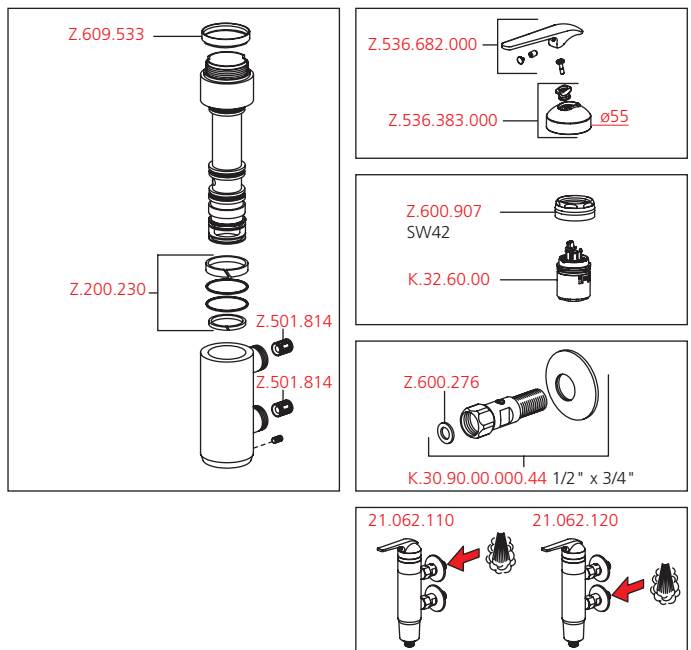


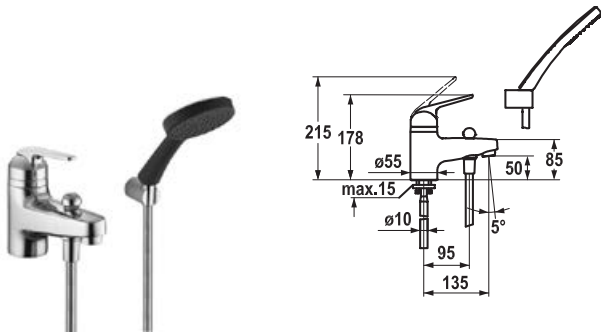
Mitigeur à levier vertical

- flexguard™ - membrane d'étanchéité entre levier et calotte: protection du noyau du robinet
 - pour empêcher l'intrusion de liquides de l'extérieur
- Anti-refoulement intégré
- KWC cartouche L 39 - universelle
 - avec technique à disques céramique
 - réglage de débit et de température continu
 - limitation de température et débit
- Raccords avec pointeaux d'arrêt 1/2" x 3/4" L 40
- Livraison:
 - Douchette KWC BOSSANOVA mono 26.000.111.040
 - Flexible de douchette 1800 mm, en plastique 26.001.004.000

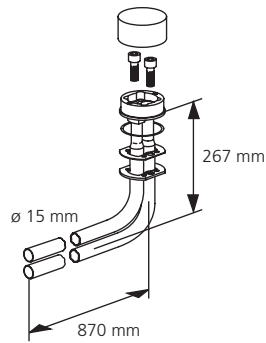
Sortie de douchette: Débit 17 l/min (3 bar)

Sortie de douchette: Groupe de bruit pour la robinetterie I





KWC-No.	USGBS	Sanitas Troesch	Prix CHF
20.061.052.000	725 195.502	6111 507.502	589.00
chromeline, A 135, avec douchette, flexible et support			
20.061.352.000	725 206.502		506.00
chromeline, A 135, sans douchette, flexible et support			



KWC-No.	USGBS	Sanitas Troesch	Prix CHF
Z.530.864	725 216	6111 108.000	284.00

Mitigeur à levier ■ Baaignoire



Mitigeur à levier

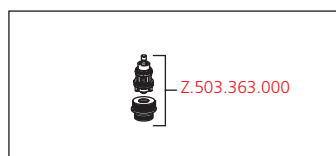
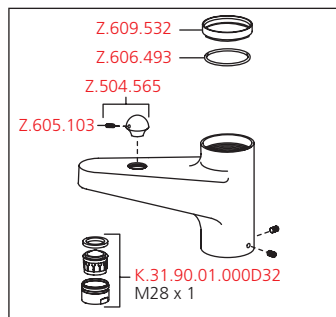
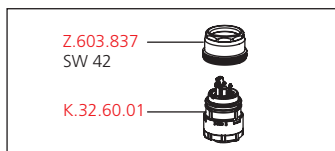
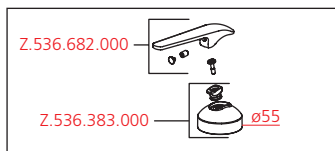
- flexguard™ - membrane d'étanchéité entre levier et calotte: protection du noyau du robinet
 - pour empêcher l'intrusion de liquides de l'extérieur
- Inverseur automatique
- Bec fixe
 - Neoperl® Perlator®
- KWC cartouche XL 46 - haute performance
 - avec technique à disques céramique
 - réglage de débit et de température continu
 - limitation de température
- Perçage utile ø35 mm
- Livraison:
 - Douchette KWC BOSSANOVA mono 26.000.111.040
 - Support de douchette 26.000.622.000
 - Flexible de douchette 1800 mm, en plastique 26.001.004.000

Débit 27 l/min (3 bar)

Groupe de bruit pour la robinetterie II

Sortie de douchette: Débit 20 l/min (3 bar)

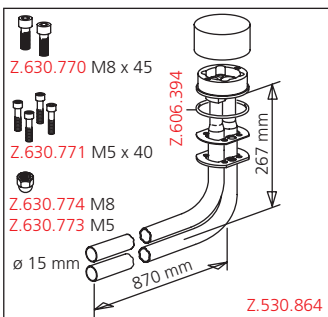
Sortie de douchette: Groupe de bruit pour la robinetterie I

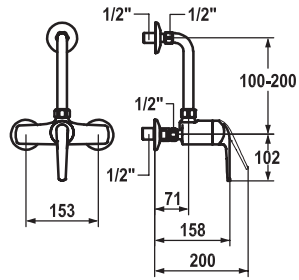


Unité de prémontage

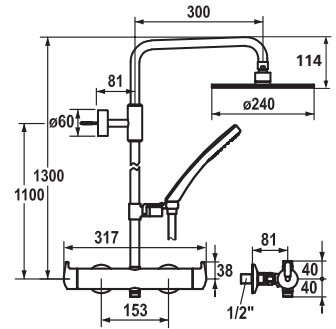
Unité de prémontage

- Raccords tubulaires cuivre ø15 mm





KWC-No.	USGBS	Sanitas Troesch	Prix CHF
21.062.100.000	725 239.502	6111 528.502	493.00
chromeline, AD 153			



KWC-No.	USGBS	Sanitas Troesch	Prix CHF
26.066.203.000	725 237.502	6111 438.502	1470.00
chromeline, AD 153, A 300, avec douchette et flexible			

Mitigeur à levier ■ Douche

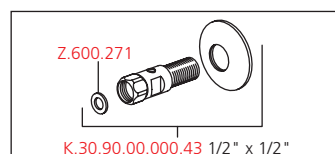
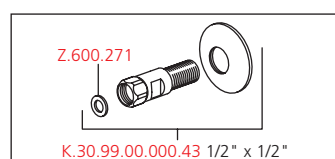
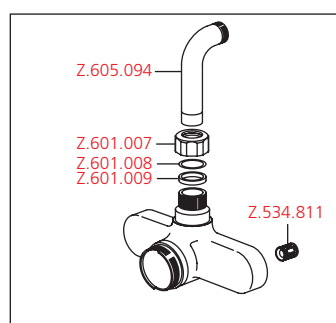
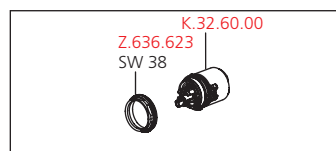
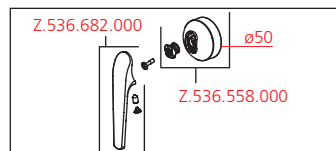


Mitigeur à levier

- flexguard™ - membrane d'étanchéité entre levier et calotte: protection du noyau du robinet
– pour empêcher l'intrusion de liquides de l'extérieur
- Coude de sortie dans le mur
- KWC cartouche L 39 - universelle
– avec technique à disques céramique
– réglage de débit et de température continu
– limitation de température et débit
- Raccords avec pointeaux d'arrêt 1/2" x 1/2" L 40
- Raccord sans pointeaux d'arrêt 1/2" x 1/2" L 30 (coude au mur)

Débit 20 l/min (3 bar)

Sortie de douchette: Groupe de bruit pour la robinetterie I



Mitigeur thermostatique ■ Système de douche



Système de douche KWC DOMO

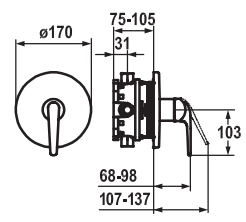
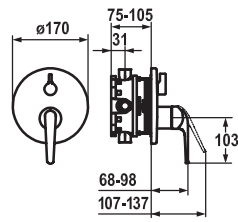
- smartcontrol - dispositif économiseur d'eau
- touchcontrol - le corps de robinet ne devient pas brûlant
- touchcontrol - la glissière de douche conduisant l'eau ne devient pas brûlant, se raccourcit au besoin à la longueur voulue
- touchcontrol - la douchette ne devient pas brûlante
- Bras de douche orientable, douche de tête avec rotule
- hotcontrol - blocage de température à 38°C
- Poignée rotative pour régulation de débit et inversion
- KWC support à rotule, réglage en hauteur blocable
- Diamètre-tige 20 mm
- Anti-refoulement intégré
- À monter tout simplement sur les raccords en place
- unité de régulation thermostatique de précision
– température d'eau constante (aussi en cas de fluctuation de pression sur le réseau)
– haute vitesse de réaction
- Raccords avec pointeaux d'arrêt 1/2" x 1/2" L 40
- Livraison:
 - Mitigeur thermostatique y compris raccord mural avec départ (en haut) pour glissière de douche conduisant l'eau
 - Douchette KWC BOSSANOVA mono 26.000.111.040
 - Flexible de douchette 1800 mm, en plastique 26.001.014.000
 - Douche de tête KWC PIATTO R240
 - Set glissière de douche 26.004.003.000
 - Support de glissière de douche (en haut), pour relier la glissière de douche et le bras de douche

Débit 12 l/min (3 bar)

Groupe de bruit pour la robinetterie I

Sortie de douchette: Débit 14 l/min (3 bar)

Sortie de douchette: Groupe de bruit pour la robinetterie I



KWC-No.	USGBS	Sanitas Troesch	Prix CHF
20.064.300.000	725 174.502	6111 512.502	295.00
chromeline, Set de finition			
20.064.310.000	725 175.502	6111 518.502	405.00
chromeline, Set de finition, avec équipement de sûreté DIN EN 1717			

KWC-No.	USGBS	Sanitas Troesch	Prix CHF
21.064.300.000	725 209.502	6111 519.502	270.00
chromeline, Set de finition			

Set de finition ■ Mitigeur à levier ■ Baaignoire

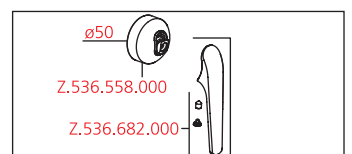
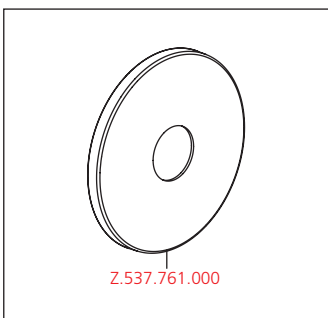
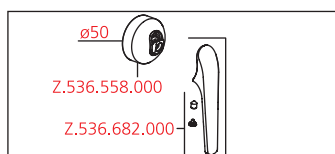
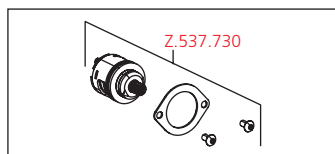
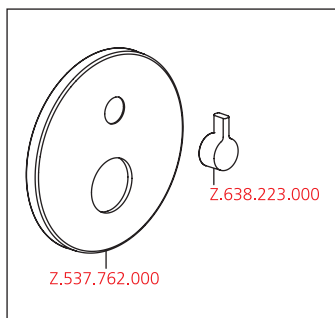
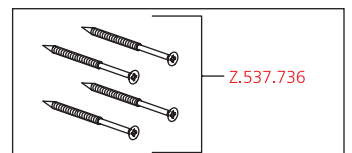
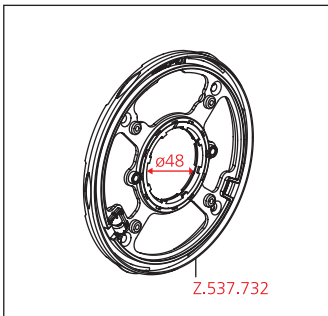
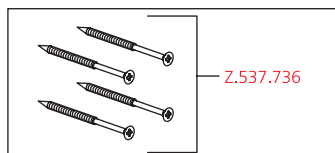
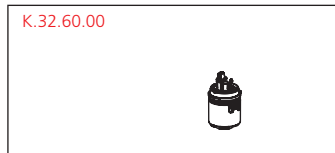
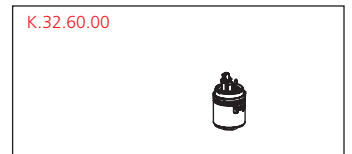
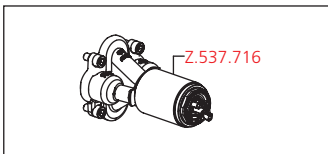
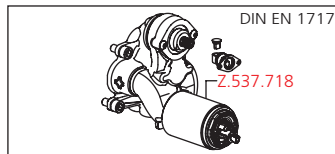
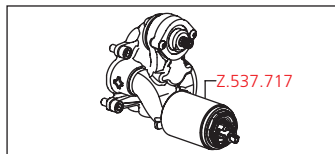
Set de finition avec unité fonctionnelle

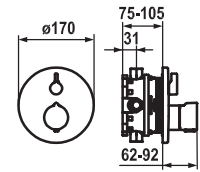
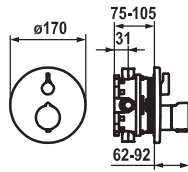
- Sortie au-dessus et en dessous
- Poignée rotative pour inversion
- KWC cartouche L 39 - universelle
 - avec technique à disques céramique
 - réglage de débit et de température continu
 - limitation de température et débit
- Livraison:
 - Mitigeur, levier, calotte, douille, plaque murale, porte-rosace, inverseur
 - Set de fixation du cache sans vis
- À commander séparément:
 - Unité de base KWC BLUEBOX®
 - ½", sans fermeture, 39.999.900.931
 - ½", avec fermeture, 39.999.910.931

Set de finition ■ Mitigeur à levier ■ Douche

Set de finition avec unité fonctionnelle

- Sortie au-dessus ou en dessous
- KWC cartouche L 39 - universelle
 - avec technique à disques céramique
 - réglage de débit et de température continu
 - limitation de température et débit
- Livraison:
 - Mitigeur, levier, calotte, douille, plaque murale, porte-rosace
 - Set de fixation du cache sans vis
- À commander séparément:
 - Unité de base KWC BLUEBOX®
 - ½", sans fermeture, 39.999.900.931
 - ½", avec fermeture, 39.999.910.931





KWC-No.	USGBS	Sanitas Troesch	Prix CHF
20.004.802.000	725 107.502		500.00
chromeline, Set de finition			
20.004.812.000	725 108.502		615.00
chromeline, Set de finition, avec équipement de sûreté DIN EN 1717			

KWC-No.	USGBS	Sanitas Troesch	Prix CHF
21.004.802.000	725 110.502		490.00
chromeline, Set de finition			

Set de finition ■ Mitigeur thermostatique ■ Baignoire

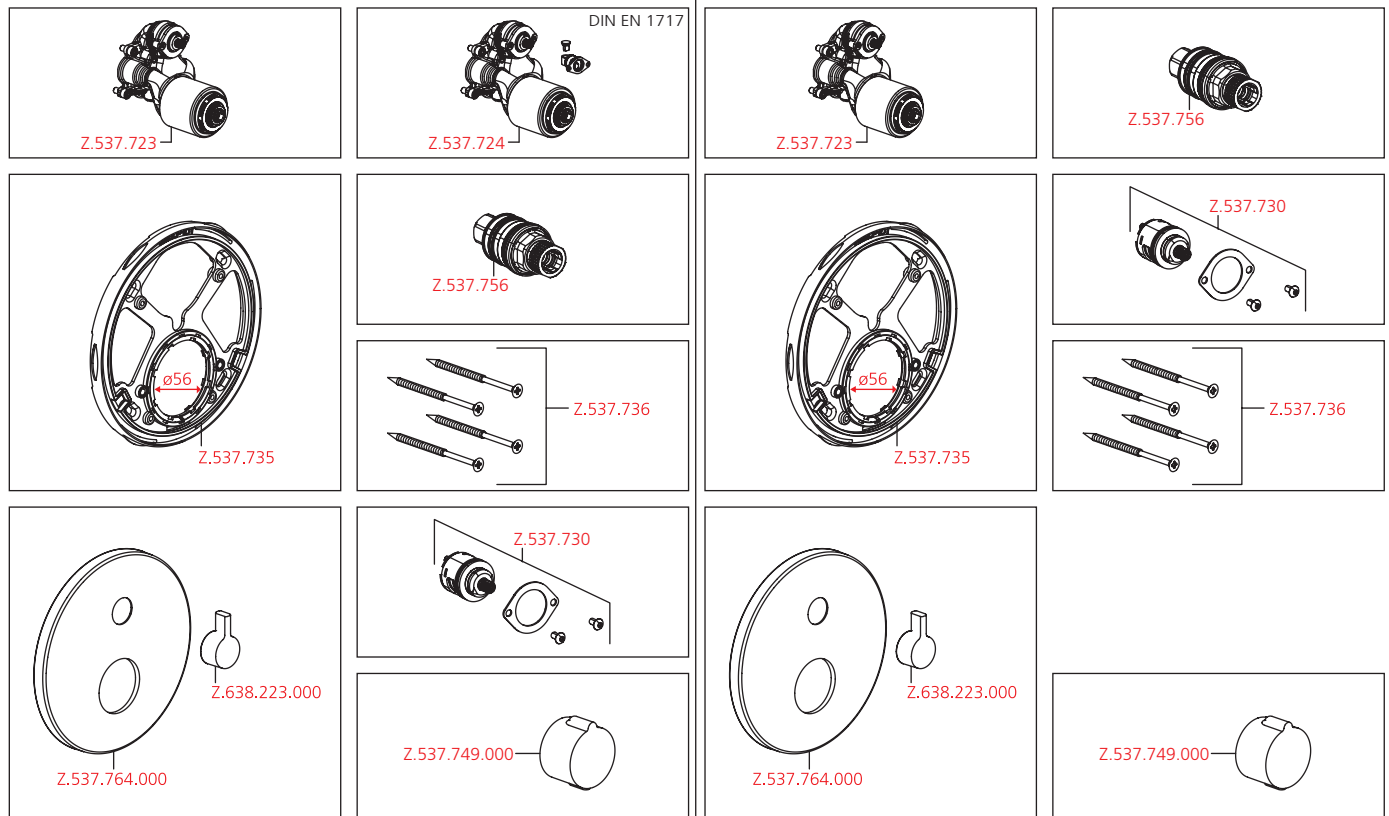
Set de finition avec unité fonctionnelle thermostatique

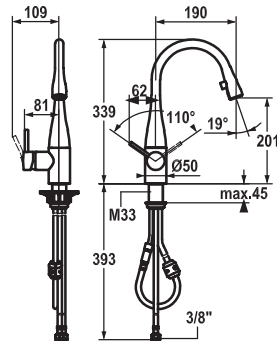
- Sortie au-dessus et en dessous
- hotcontrol - blocage de température à 38°C
- Poignée rotative pour régulation de débit et inversion
- Anti-refoulement intégré
- Livraison:
 - Mitigeur, poignée de température, douille, plaque murale, porte-rosace poignée de débit et inversion
 - Set de fixation du cache sans vis
- À commander séparément:
 - Unité de base KWC BLUEBOX®
 - ½", sans fermeture, 39.999.900.931
 - ½", avec fermeture, 39.999.910.931

Set de finition ■ Mitigeur thermostatique ■ Douche

Set de finition avec unité fonctionnelle thermostatique

- Sortie au-dessus ou en dessous
- hotcontrol - blocage de température à 38°C
- Poignée rotative pour régulation de débit
- Anti-refoulement intégré
- Livraison:
 - Mitigeur, poignée de température, douille, plaque murale, porte-rosace poignée de débit
 - Set de fixation du cache sans vis
- À commander séparément:
 - Unité de base KWC BLUEBOX®
 - ½", sans fermeture, 39.999.900.931
 - ½", avec fermeture, 39.999.910.931





KWC-No.	USGBS	Sanitas Troesch	Prix CHF
10.111.102.000FL			565.00
chromeline, A 190, raccords flexibles			
10.111.102.700FL			758.00
acier inoxydable, A 190, raccords flexibles			

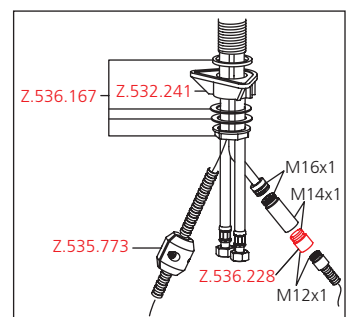
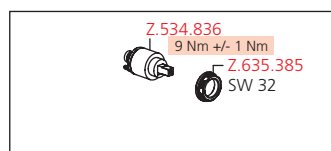
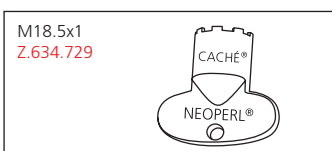
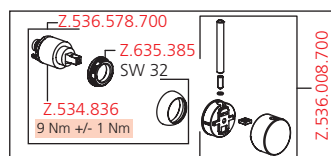
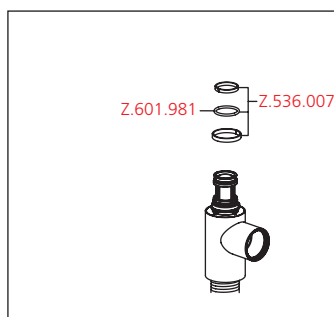
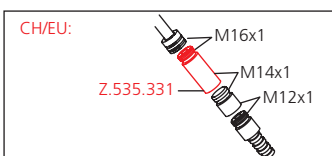
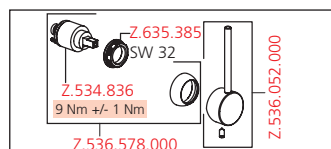
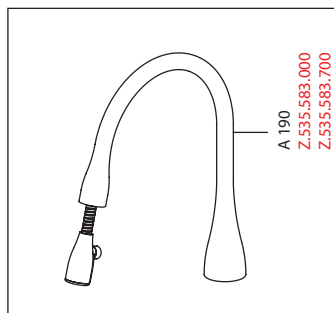
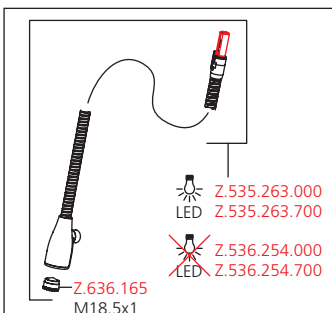
Mitigeur à levier ■ Cuisine

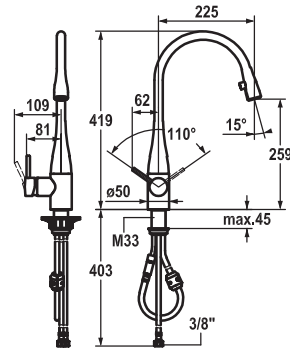


Mitigeur à levier

- Position du levier possible à droite ou à gauche
- Bec extractible caché
 - Neoperl® Caché®
 - extensible jusqu'à 600 mm
 - surface du flexible assortie à la surface de la robinetterie
- Guide flexible orientable 270°
- KWC cartouche M 35
 - avec technique à disques céramique
 - réglage de débit et de température continu
- Raccords flexibles 3/8"
- Fixation par tige filetée M33 x 1.5
- Perçage utile ø35 mm

Débit 10 l/min (3 bar)
Groupe de bruit pour la robinetterie I





KWC-No.	USGBS	Sanitas Troesch	Prix CHF
10.111.103.000FL	726 491.502		565.00
chromeline, A 225, raccords flexibles			
10.111.103.700FL	726 491.520		758.00
acier inoxydable, A 225, raccords flexibles			

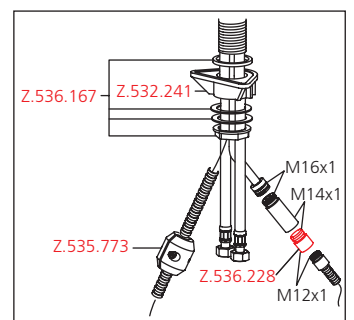
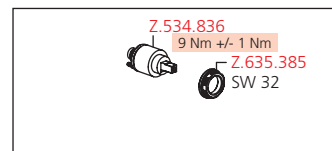
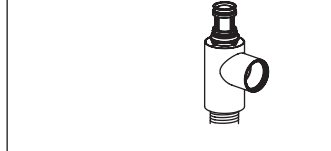
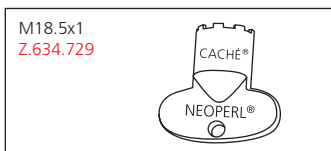
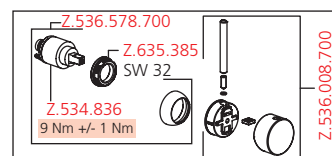
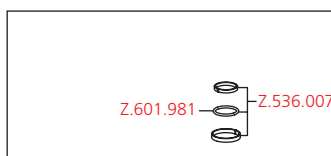
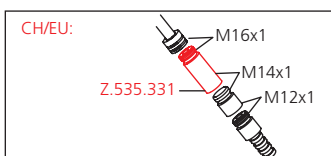
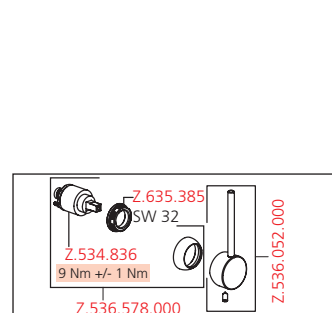
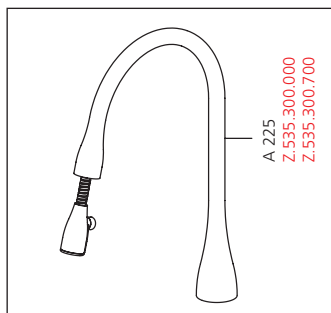
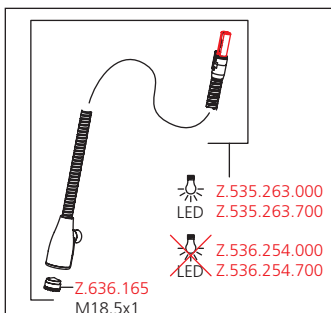
Mitigeur à levier ■ Cuisine

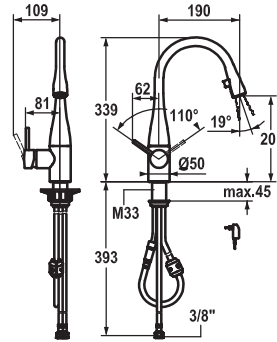


Mitigeur à levier

- Position du levier possible à droite ou à gauche
- Bec extractible caché
 - Neoperl® Caché®
 - extensible jusqu'à 600 mm
 - surface du flexible assortie à la surface de la robinetterie
- Guide flexible orientable 270°
- KWC cartouche M 35
 - avec technique à disques céramique
 - réglage de débit et de température continu
- Raccords flexibles 3/8"
- Fixation par tige filetée M33 x 1.5
- Perçage utile ø35 mm

Débit 10 l/min (3 bar)
Groupe de bruit pour la robinetterie I





KWC-No.	USGBS	Sanitas Troesch	Prix CHF
10.121.102.000FL			762.00
chromeline, A 190, raccords flexibles, réseau visible			
10.121.102.700FL			964.00
acier inoxydable, A 190, raccords flexibles, réseau visible			

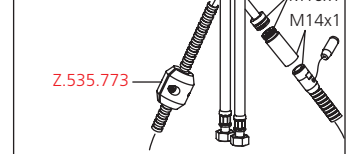
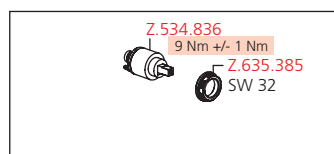
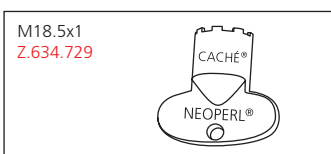
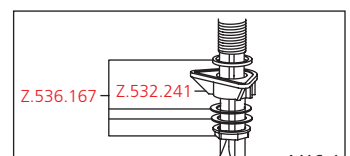
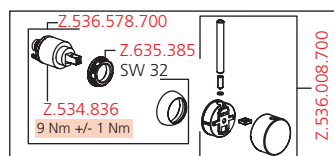
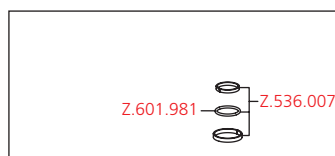
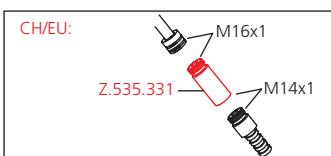
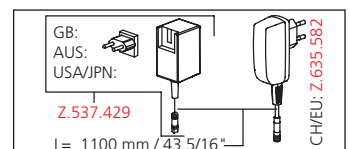
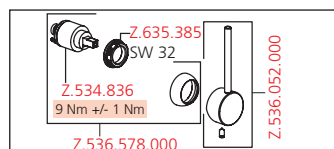
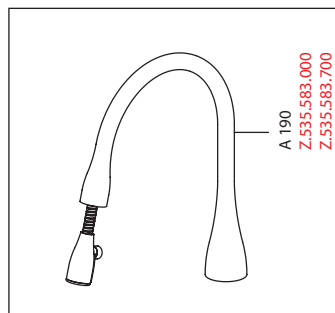
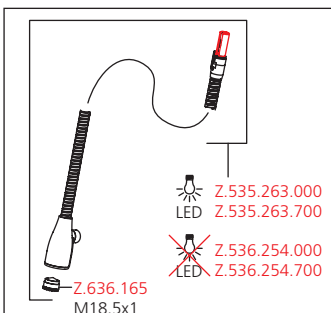
Mitigeur à levier ■ Cuisine ■ avec luminaqua® technologie LED

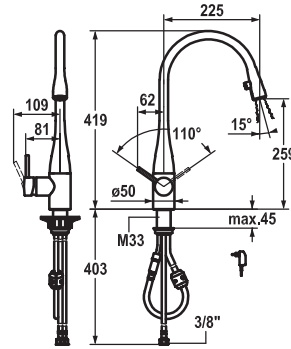


Mitigeur à levier

- Position du levier possible à droite ou à gauche
- Bec extractible caché
 - Neoperl® Caché®
 - touche ON/OFF avec extinction automatique après 45 minutes
 - extensible jusqu'à 600 mm
 - surface du flexible assortie à la surface de la robinetterie
- Guide flexible orientable 270°
- KWC cartouche M 35
 - avec technique à disques céramique
 - réglage de débit et de température continu
- Raccords flexibles 3/8"
- Fixation par tige filetée M33 x 1.5
- Perçage utile ø35 mm
- Livraison:
 - Transformateur 100-240 V / tension de marche 6.75 V / longueur des câbles 1100 mm

Débit 10 l/min (3 bar)
Groupe de bruit pour la robinetterie I





KWC-No.	USGBS	Sanitas Troesch	Prix CHF
10.121.103.000FL	726 493.502		762.00
chromeline, A 225, raccords flexibles, réseau visible			
10.121.103.700FL	726 493.520		964.00
acier inoxydable, A 225, raccords flexibles, réseau visible			

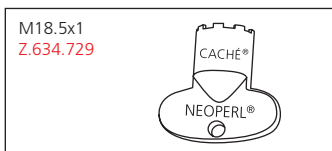
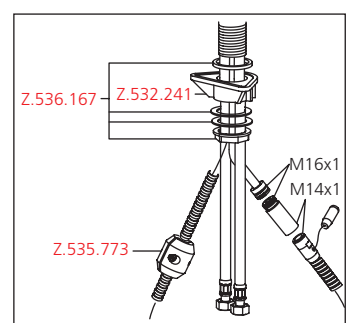
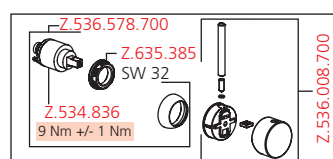
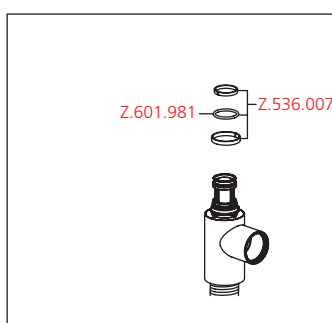
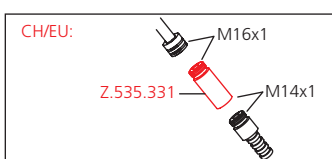
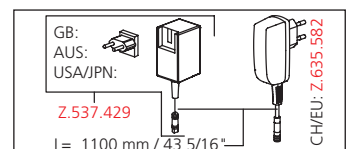
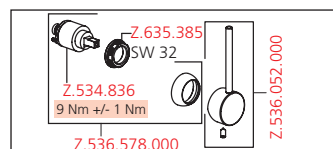
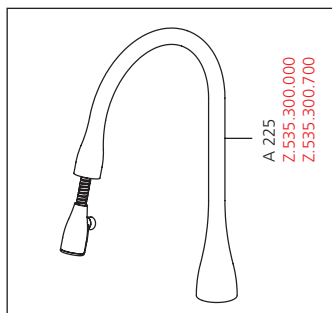
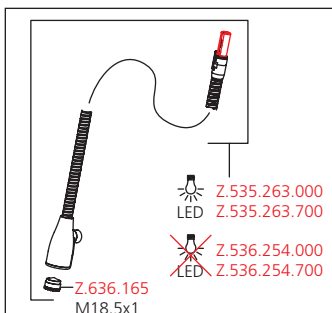
Mitigeur à levier ■ Cuisine ■ avec luminaqua® technologie LED

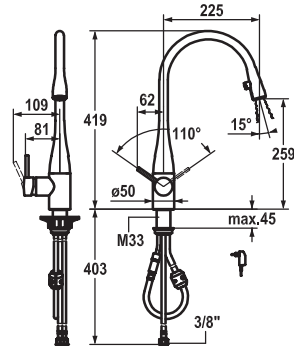


Mitigeur à levier

- Position du levier possible à droite ou à gauche
- Bec extractible caché
 - Neoperl® Caché®
 - touche ON/OFF avec extinction automatique après 45 minutes
 - extensible jusqu'à 600 mm
 - surface du flexible assortie à la surface de la robinetterie
- Guide flexible orientable 270°
- KWC cartouche M 35
 - avec technique à disques céramique
 - réglage de débit et de température continu
- Raccords flexibles 3/8"
- Fixation par tige filetée M33 x 1.5
- Perçage utile ø35 mm
- Livraison:
 - Transformateur 100-240 V / tension de marche 6.75 V / longueur des câbles 1100 mm

Débit 10 l/min (3 bar)
Groupe de bruit pour la robinetterie I





KWC-No.	USGBS	Sanitas Troesch	Prix CHF
10.121.103.150FL	726 493.100		1159.00
glacier white, A 225, raccords flexibles, réseau visible			

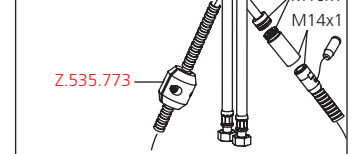
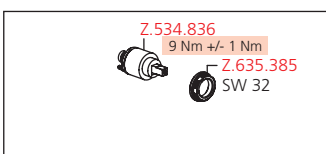
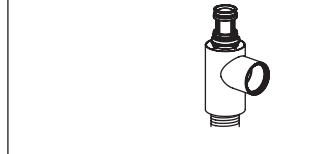
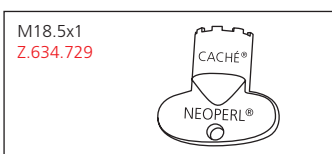
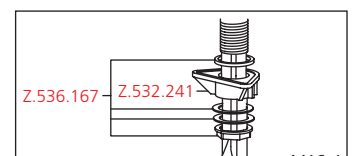
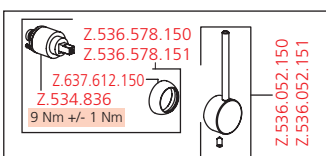
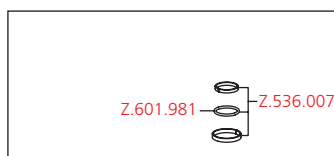
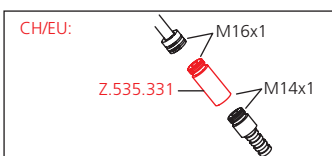
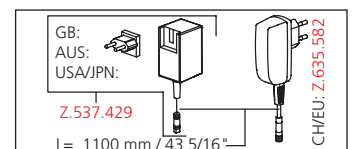
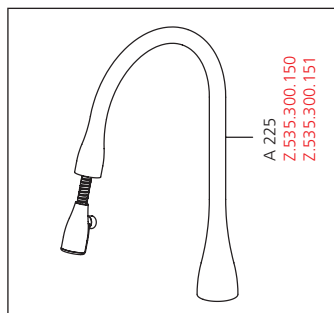
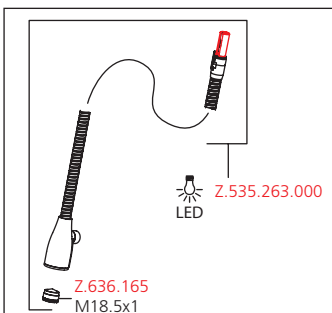
Mitigeur à levier ■ Cuisine ■ avec luminaqua® technologie LED

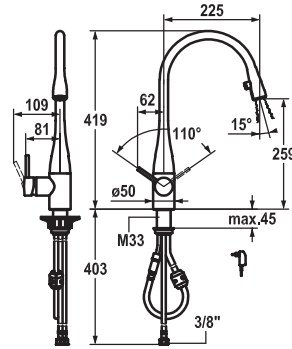


Mitigeur à levier

- Position du levier possible à droite ou à gauche
- Bec extractible caché
 - Neoperl® Caché®
 - touche ON/OFF avec extinction automatique après 45 minutes
 - extensible jusqu'à 600 mm
- Guide flexible orientable 270°
- KWC cartouche M 35
 - avec technique à disques céramique
 - réglage de débit et de température continu
- Raccordements flexibles 3/8"
- Fixation par tige filetée M33 x 1.5
- Perçage utile ø35 mm
- Livraison:
 - Transformateur 100-240 V / tension de marche 6.75 V / longueur des câbles 1100 mm

Débit 10 l/min (3 bar)
Groupe de bruit pour la robinetterie I





KWC-No.	USGBS	Sanitas Troesch	Prix CHF
10.121.103.151FL	726 493.350		1159.00
noir chromé, A 225, raccords flexibles, réseau visible			

Mitigeur à levier ■ Cuisine ■ avec luminaqua® technologie LED

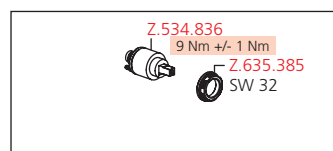
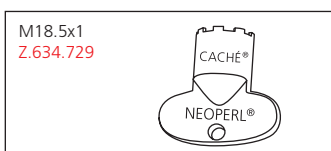
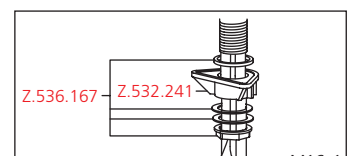
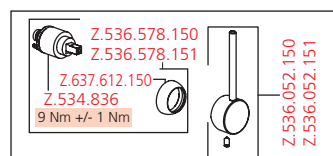
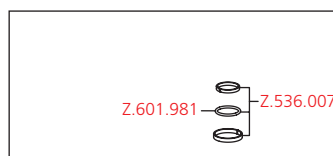
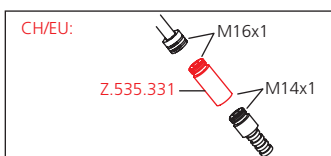
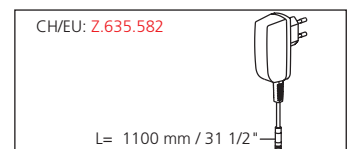
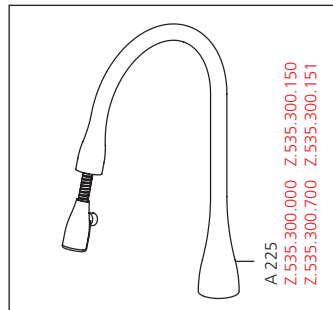
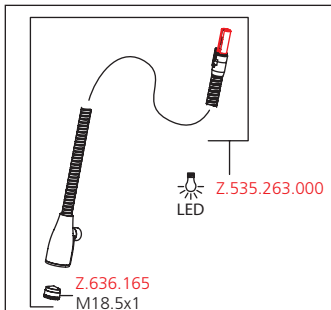


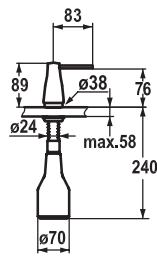
Mitigeur à levier

- Position du levier possible à droite ou à gauche
- Bec extractible caché
 - Neoperl® Caché®
 - touche ON/OFF avec extinction automatique après 45 minutes
 - extensible jusqu'à 600 mm
- Guide flexible orientable 270°
- KWC cartouche M 35
 - avec technique à disques céramique
 - réglage de débit et de température continu
- Raccordements flexibles 3/8"
- Fixation par tige filetée M33 x 1.5
- Perçage utile ø35 mm
- Livraison:
 - Transformateur 100-240 V / tension de marche 6.75 V / longueur des câbles 1100 mm

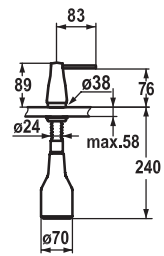
Débit 10 l/min (3 bar)

Groupe de bruit pour la robinetterie I





KWC-No.	USGBS	Sanitas Troesch	Prix CHF
Z.536.063.000	726 497.502		270.00
chromeline			



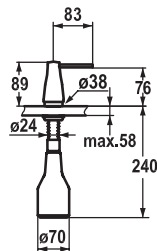
KWC-No.	USGBS	Sanitas Troesch	Prix CHF
Z.536.063.700	726 497.520		434.00
acier inoxydable			

Distributeur de savon KWC EVE

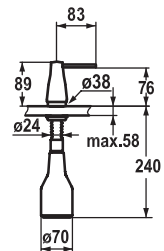
- Recharge facile, sans démontage du distributeur
- Perçage utile ø26 mm
- Livraison:
 - Pompe
 - Réservoir de savon 350 ml Z.635.713

Distributeur de savon KWC EVE

- Recharge facile, sans démontage du distributeur
- Perçage utile ø26 mm
- Livraison:
 - Pompe
 - Réservoir de savon 350 ml Z.635.713



KWC-No.	USGBS	Sanitas Troesch	Prix CHF
Z.536.063.150			405.00
glacier white			



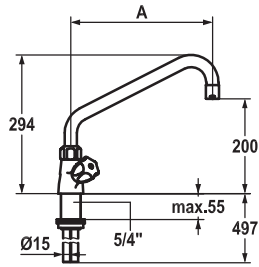
KWC-No.	USGBS	Sanitas Troesch	Prix CHF
Z.536.063.151			405.00
noir chromé			

Distributeur de savon KWC EVE

- Recharge facile, sans démontage du distributeur
- Perçage utile ø26 mm
- Livraison:
 - Pompe
 - Réservoir de savon 350 ml Z.635.713

Distributeur de savon KWC EVE

- Recharge facile, sans démontage du distributeur
- Perçage utile ø26 mm
- Livraison:
 - Pompe
 - Réservoir de savon 350 ml Z.635.713



KWC-No.	USGBS	Sanitas Troesch	Prix CHF
K.24.41.04.000C07	727 340.501	6119 101.501	517.00
chromeline, A 300			
K.24.41.06.000C07	727 342	6119 103.501	529.00
chromeline, A 450			

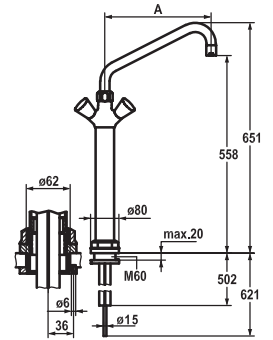
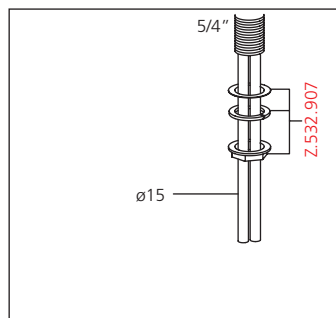
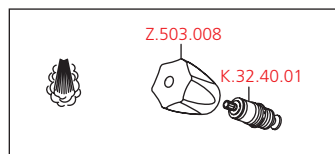
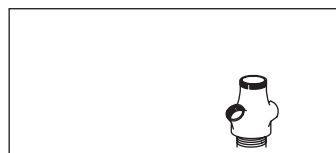
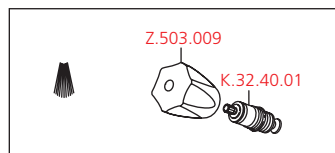
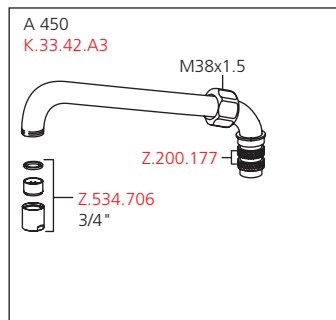
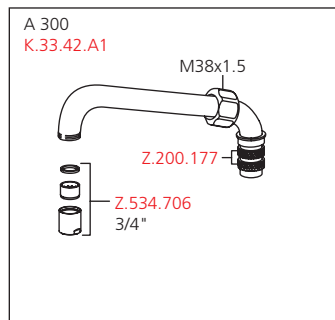
Mélangeur ■ Cuisine professionnelle

Mélangeur

- Croisillon KWC CORONA en métal, détachable
- Bec orientable 360°
 - avec presse-étoupe resserrable
 - embout brise-jet
- Tête de robinet à clapet plat M20 x 1.25
 - siège en acier inox
- Raccords tubulures cuivre ø15 mm
- Fixation par tige filetée 1 ¼"
- Perçage utile ø42 mm

Débit 65 l/min (3 bar)

Groupe de bruit pour la robinetterie U



KWC-No.	USGBS	Sanitas Troesch	Prix CHF
K.24.41.32.000C07	727 351.501	6119 112.501	924.00
chromeline, A 300			
K.24.41.34.000C07	727 353.501	6119 114.501	936.00
chromeline, A 450			

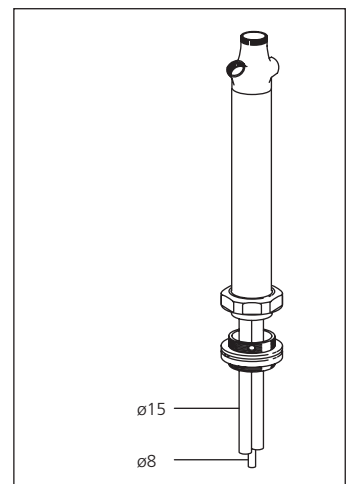
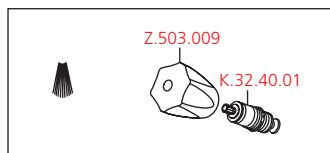
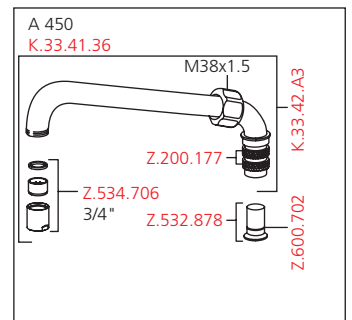
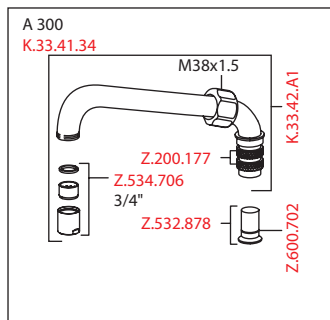
Mélangeur ■ Cuisine professionnelle

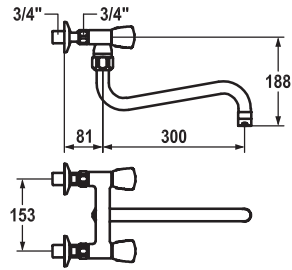
Mélangeur

- Colonne 300 mm
- Croisillon KWC CORONA en métal, détachable
- Vidage automatique du bec
- Socle prémonté
- Bec orientable 360°
 - avec presse-étoupe resserrable
 - embout brise-jet
- Tête de robinet à clapet plat M20 x 1.25
 - siège en acier inox
- Raccords tubulures cuivre ø15 mm
- Perçage utile ø62 mm

Débit 60 l/min (3 bar)

Groupe de bruit pour la robinetterie U





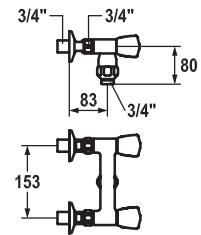
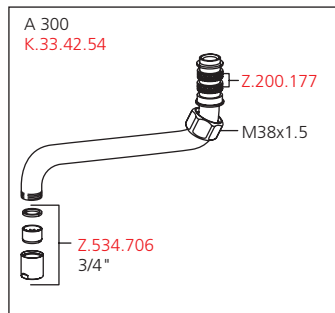
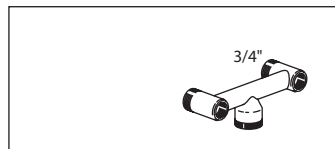
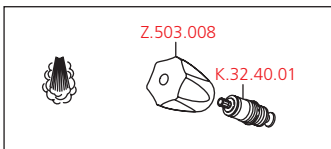
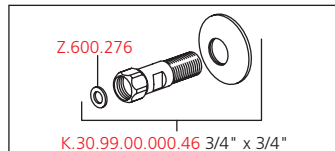
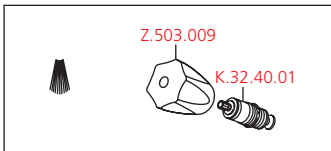
KWC-No.	USGBS	Sanitas Troesch	Prix CHF
K.24.42.11.000C74	727 310.501	6119 151.501	545.00
chromeline, AD 153, A 300			

Mélangeur ■ Cuisine professionnelle

Mélangeur

- Croisillon KWC CORONA en métal, détachable
- Bec orientable
 - avec presse-étoupe resserrable
 - embout brise-jet
- Tête de robinet à clapet plat M20 x 1.25
 - siège en acier inox
- Raccords sans pointeaux d'arrêt 3/4" x 3/4" L 40

Débit 120 l/min (3 bar)
Groupe de bruit pour la robinetterie U



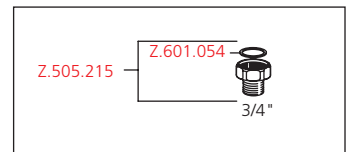
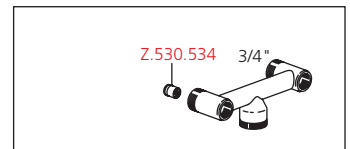
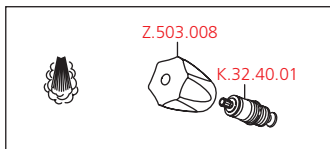
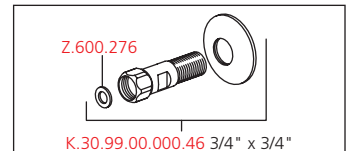
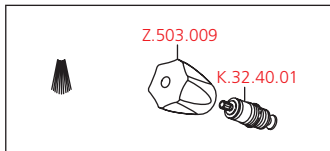
KWC-No.	USGBS	Sanitas Troesch	Prix CHF
K.24.42.17.000C74		6119 168.501	432.00
chromeline, AD 153, G 3/4"			

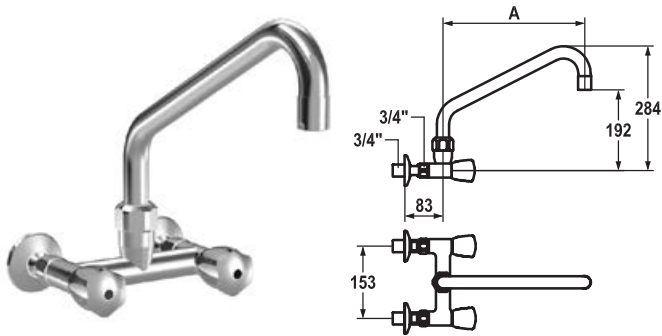
Mélangeur ■ Cuisine professionnelle

Mélangeur

- Croisillon KWC CORONA en métal, détachable
- Anti-refoulement intégré
- Filetage à la sortie pour raccord flexible
- Tête de robinet à clapet plat M20 x 1.25
 - siège en acier inox
- Raccords sans pointeaux d'arrêt 3/4" x 3/4" L 40

Débit 60 l/min (3 bar)
Groupe de bruit pour la robinetterie U





KWC-No.	USGBS	Sanitas Troesch	Prix CHF
K.24.42.21.000C74	727 301.501	6119 141.501	545.00
chromeline, AD 153, A 300			
K.24.42.24.000C74	727 304.501		557.00
chromeline, AD 153, A 450			



KWC-No.	USGBS	Sanitas Troesch	Prix CHF
K.24.42.22.000C74	727 302	6119 142.501	626.00
chromeline, AD 153, A 300			

Mélangeur ■ Cuisine professionnelle

Mélangeur

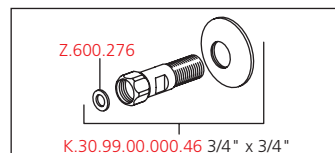
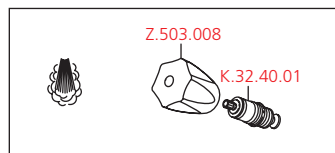
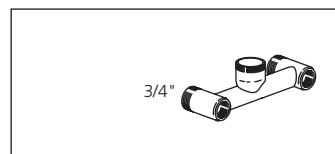
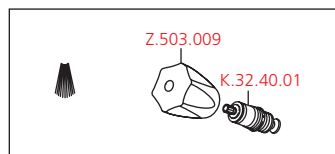
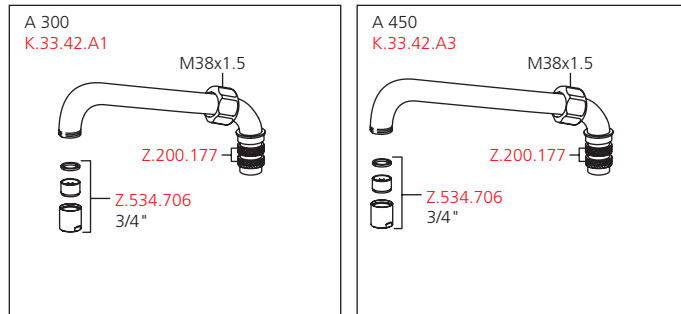
- Croisillon KWC CORONA en métal, détachable
- Bec orientable
 - avec presse-étoupe resserrable
 - embout brise-jet
- Tête de robinet à clapet plat M20 x 1.25
 - siège en acier inox
- Raccords sans pointeaux d'arrêt 3/4" x 3/4" L 40

Mélangeur ■ Cuisine professionnelle

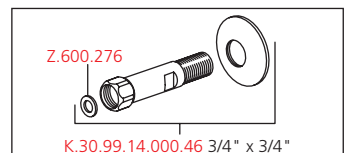
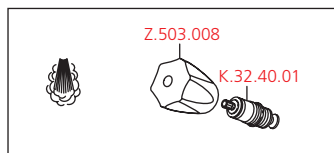
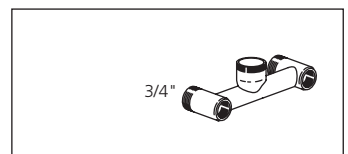
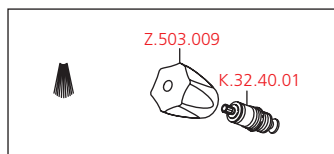
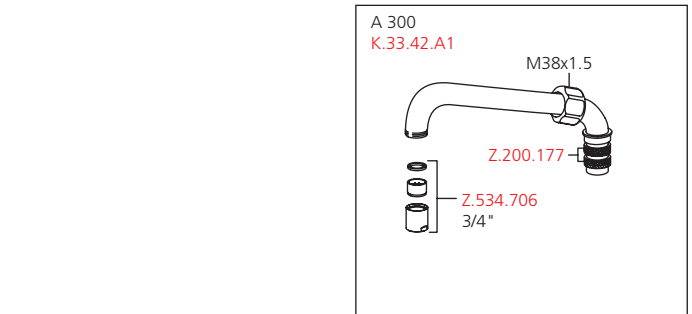
Mélangeur

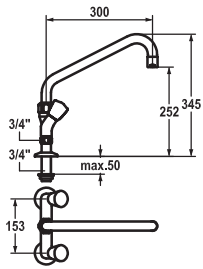
- Croisillon KWC CORONA en métal, détachable
- Bec orientable
 - avec presse-étoupe resserrable
 - embout brise-jet
- Tête de robinet à clapet plat M20 x 1.25
 - siège en acier inox
- Raccords sans pointeaux d'arrêt 3/4" x 3/4" L 160

Débit 120 l/min (3 bar)
Groupe de bruit pour la robinetterie U

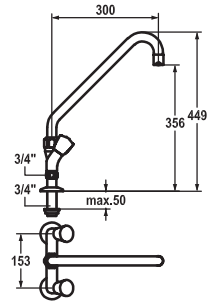


Débit 120 l/min (3 bar)
Groupe de bruit pour la robinetterie U





KWC-No.	USGBS	Sanitas Troesch	Prix CHF
K.24.42.41.000C74	727 331.501		621.00
chromeline, AD 153, A 300, B 252, C 345			



KWC-No.	USGBS	Sanitas Troesch	Prix CHF
K.24.42.42.000C74	727 332.501		642.00
chromeline, AD 153, A 300, B 356, C 449			

Mélangeur ■ Cuisine professionnelle

Mélangeur

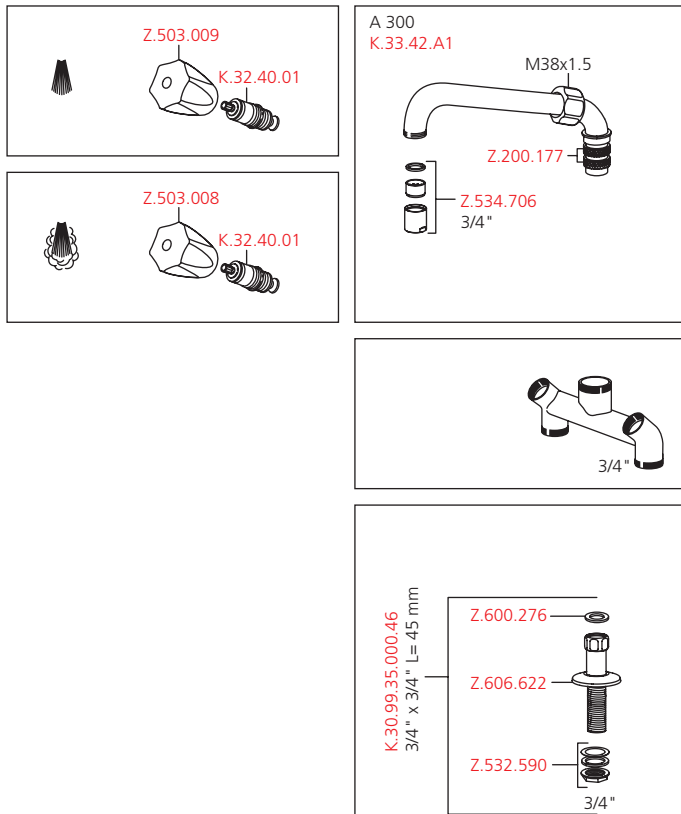
- Croisillon KWC CORONA en métal, détachable
- Bec orientable 360°
 - avec presse-étoupe resserrable
 - embout brise-jet
- Tête de robinet à clapet plat M20 x 1.25
 - siège en acier inox
- Raccords colonnettes 3/4" x 3/4" L 45
- Perçage utile ø28 mm

Mélangeur ■ Cuisine professionnelle

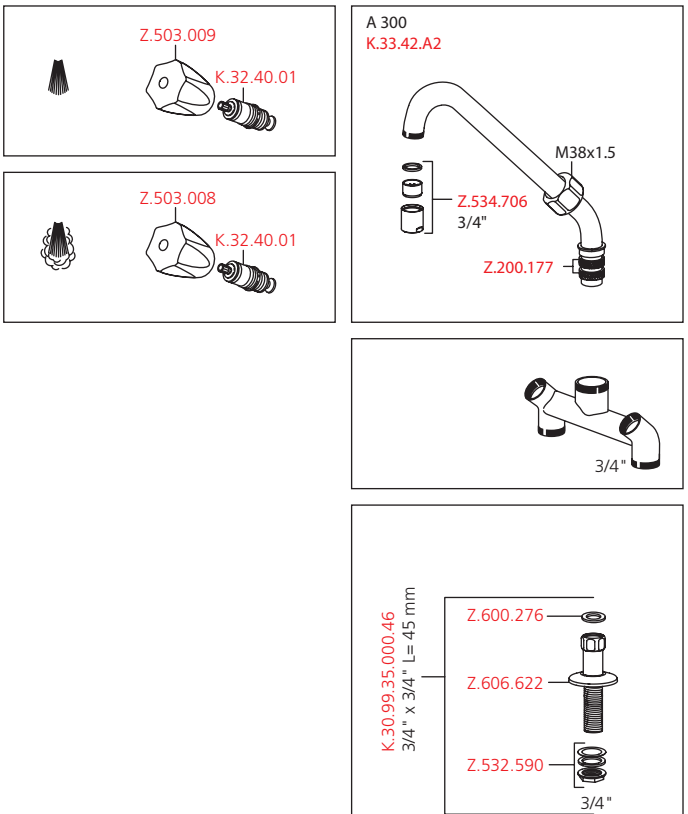
Mélangeur

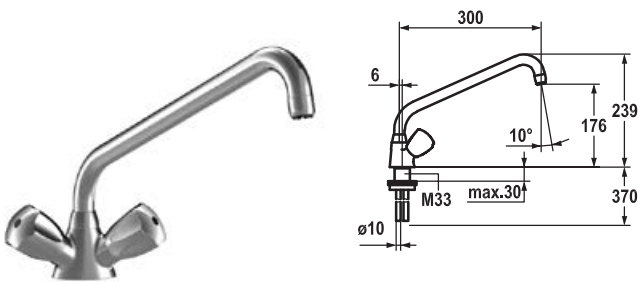
- Croisillon KWC CORONA en métal, détachable
- Bec orientable 360°
 - avec presse-étoupe resserrable
 - embout brise-jet
- Tête de robinet à clapet plat M20 x 1.25
 - siège en acier inox
- Raccords colonnettes 3/4" x 3/4" L 45
- Perçage utile ø28 mm

Débit 120 l/min (3 bar)
Groupe de bruit pour la robinetterie U

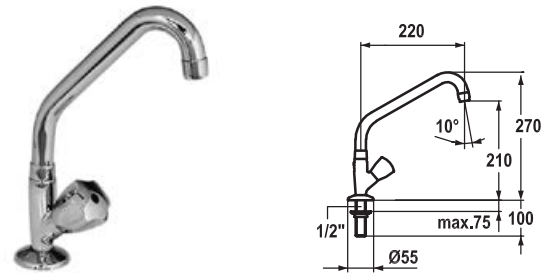


Débit 120 l/min (3 bar)
Groupe de bruit pour la robinetterie U





KWC-No.	USGBS	Sanitas Troesch	Prix CHF
K.24.41.24.000C02			254.00
chromeline, A 300			



KWC-No.	USGBS	Sanitas Troesch	Prix CHF
K.25.40.63.000C34			264.00
chromeline, A 220			

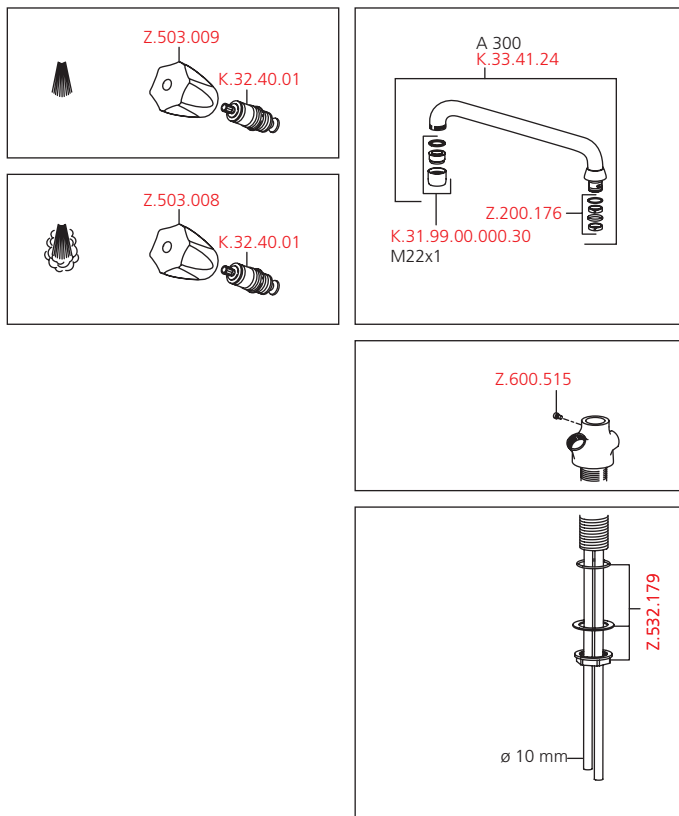
Mélangeur ■ Cuisine professionnelle

Mélangeur

- Croisillon KWC CORONA en métal, détachable
- Bec orientable 160°
 - embout brise-jet
- Tête de robinet à clapet plat M20 x 1.25
 - siège en acier inox
- Raccords tubulaires cuivre ø10 mm
- Fixation par tige filetée M33 x 1.5
- Perçage utile ø35 mm

Débit 60 l/min (3 bar)

Groupe de bruit pour la robinetterie U



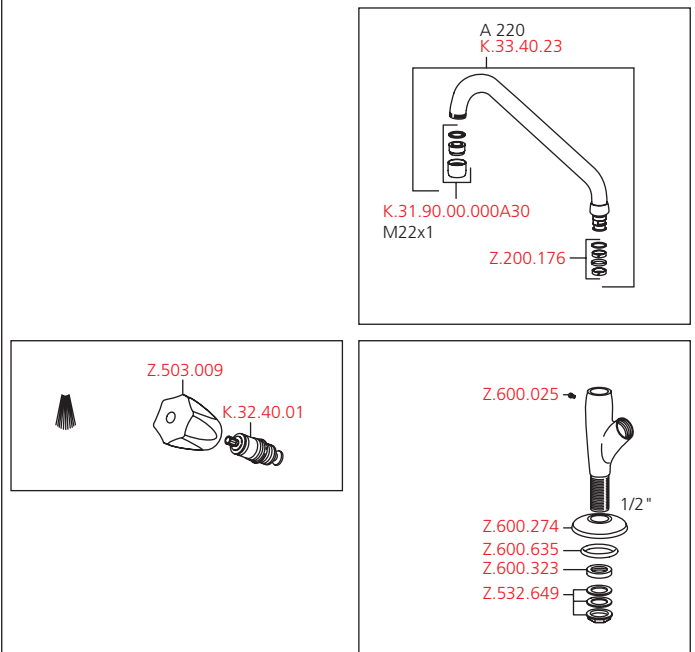
Robinet à colonnette

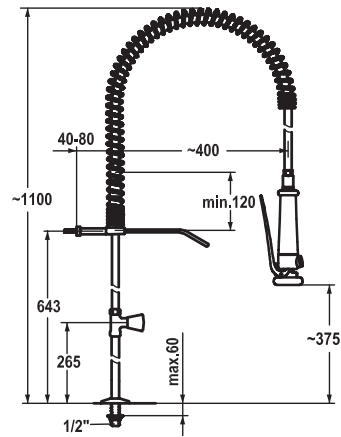
Robinet à colonnette

- Croisillon KWC CORONA en métal, détachable (eau froide)
- Bec orientable 160°
 - Neoperl® Cascade®
- Tête de robinet à clapet plat M20 x 1.25
 - siège en acier inox
- Raccord 1/2"
- Perçage utile ø22 mm

Débit 12 l/min (3 bar)

Groupe de bruit pour la robinetterie I





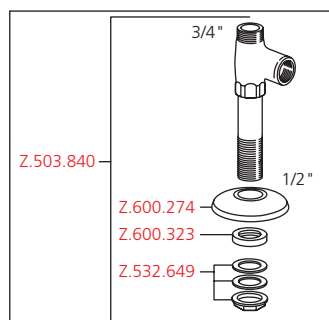
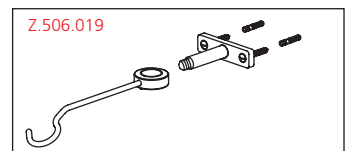
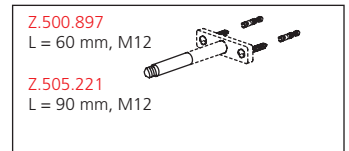
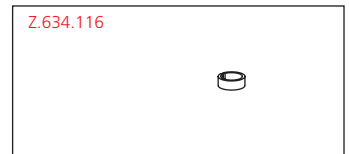
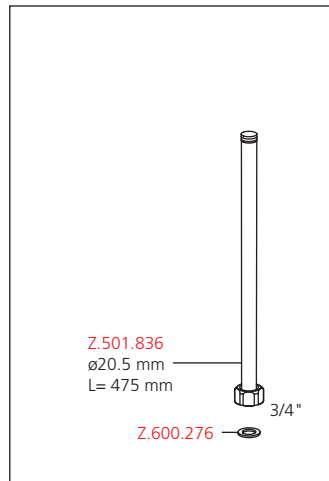
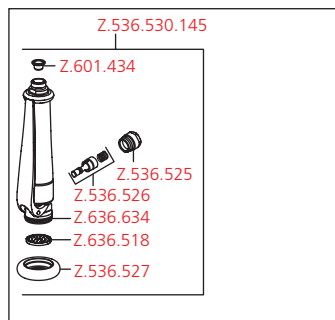
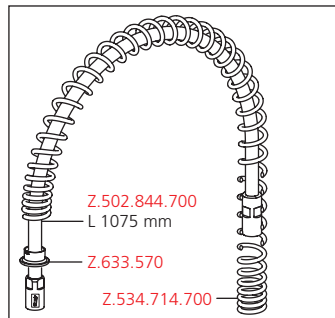
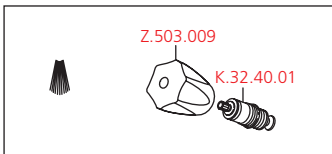
KWC-No.	USGBS	Sanitas Troesch	Prix CHF
K.24.40.60.000C34	727 361.501	6119 171.501	973.00
chromeline			

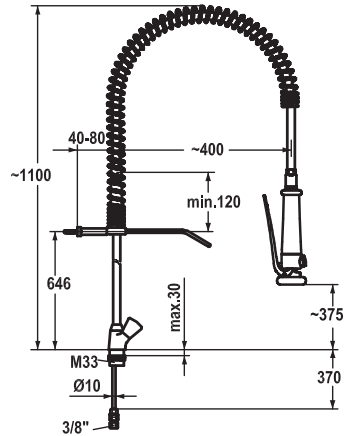
Cuisine professionnelle ■ Robinet à colonnette

Robinet à colonnette

- Ressort de suspension en acier inox
- Croisillon KWC CORONA en métal, détachable (eau froide)
- Douchette vaisselle
 - douchette verrouillable avec temporisation de fermeture
 - avec unité d'entretien de vanne pour le nettoyage
- Tête de robinet à clapet plat M20 x 1.25
 - siège en acier inox
- Raccord 1/2"
- Perçage utile ø22 mm

Douchette: Débit 14 l/min (3 bar)
Groupe de bruit pour la robinetterie I





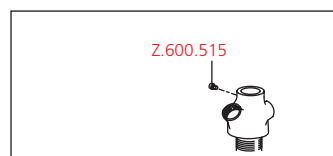
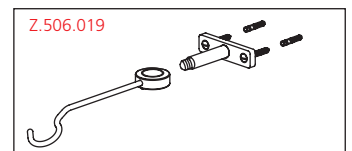
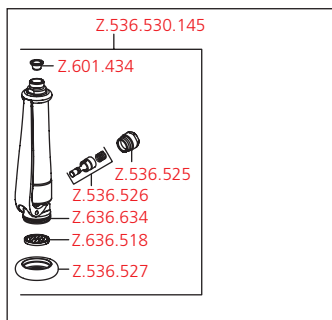
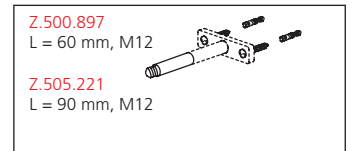
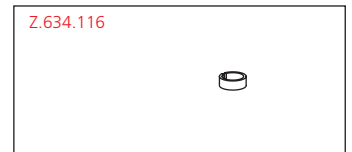
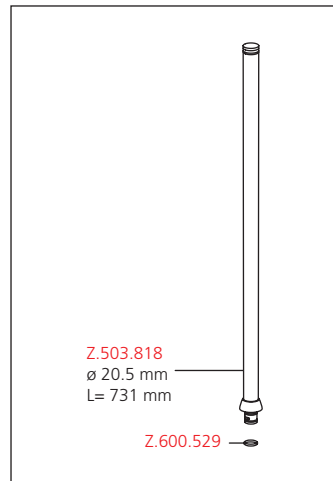
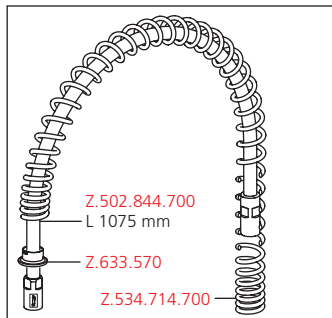
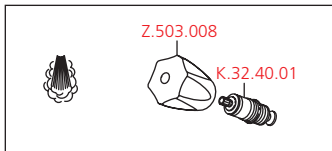
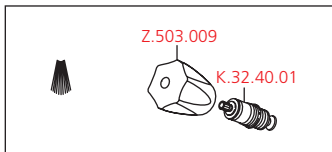
KWC-No.	USGBS	Sanitas Troesch	Prix CHF
K.24.41.60.000C06	727 362.501		1139.00
chromeline			

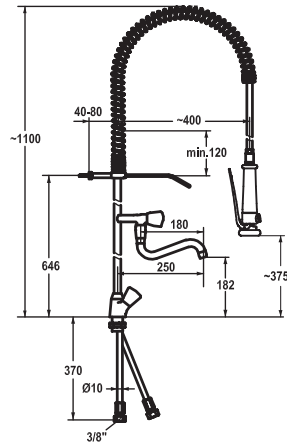
Mélangeur ■ Cuisine professionnelle

Mélangeur

- Ressort de suspension en acier inox
- Croisillon KWC CORONA en métal, détachable
- Anti-refoulement intégré
- Douchette vaisselle
 - douchette verrouillable avec temporisation de fermeture
 - avec unité d'entretien de vanne pour le nettoyage
- Tête de robinet à clapet plat M20 x 1.25
 - siège en acier inox
- Raccords tubulaires cuivre ø10 mm
- Fixation par tige filetée M33 x 1.5
- Perçage utile ø35 mm

Douchette: Débit 14 l/min (3 bar)
Groupe de bruit pour la robinetterie I





KWC-No.	USGBS	Sanitas Troesch	Prix CHF
K.24.41.61.000C06			1342.00
chromeline, A 180			

Mélangeur ■ Cuisine professionnelle

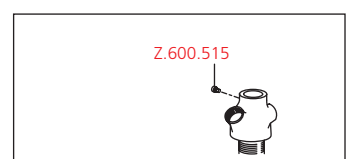
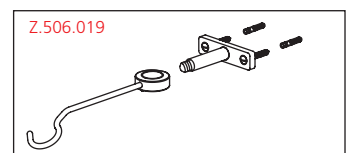
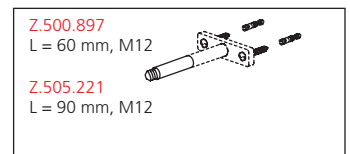
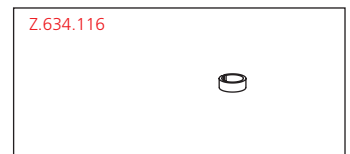
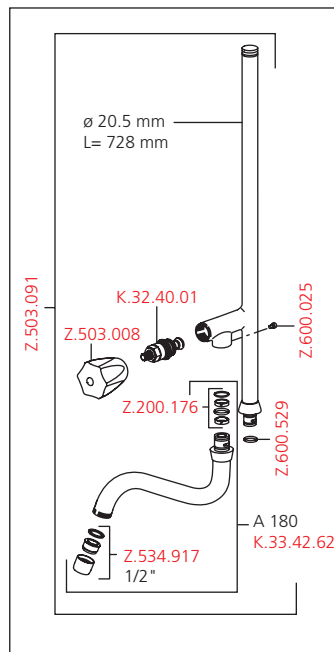
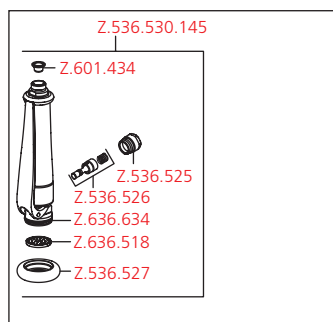
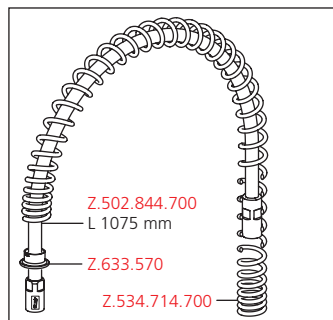
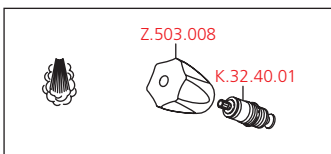
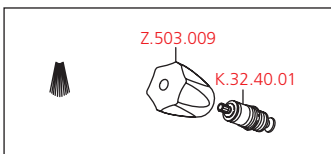
Mélangeur

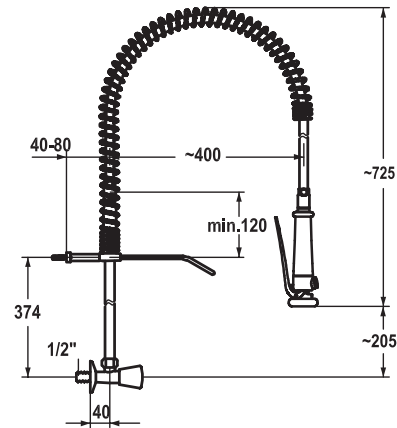
- Ressort de suspension en acier inox
- Croisillon KWC CORONA en métal, détachable
- Anti-refoulement intégré
- Bec orientable 180°
 - embout brise-jet
- Douchette vaisselle
 - douchette verrouillable avec temporisation de fermeture
 - avec unité d'entretien de vanne pour le nettoyage
- Tête de robinet à clapet plat M20 x 1.25
 - siège en acier inox
- Raccords tubulaires cuivre ø10 mm
- Fixation par tige filetée M33 x 1.5
- Perçage utile ø35 mm

Débit 33 l/min (3 bar)

Douchette: Débit 14 l/min (3 bar)

Groupe de bruit pour la robinetterie II





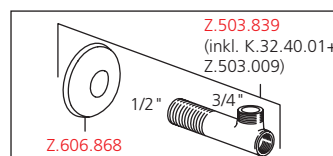
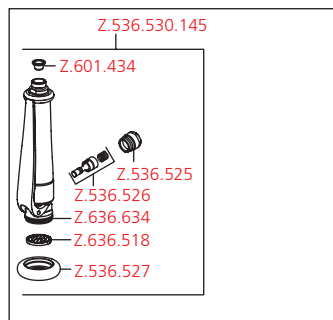
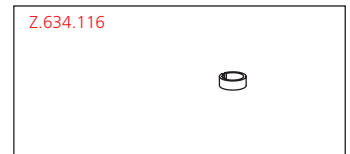
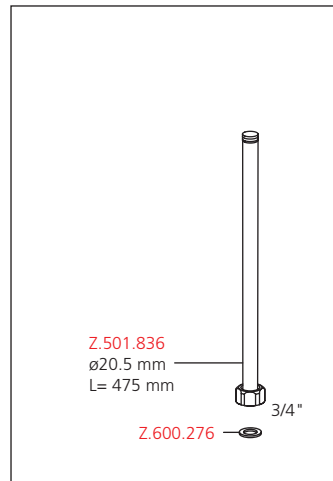
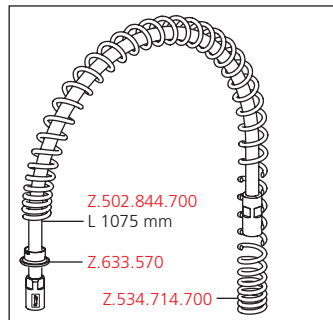
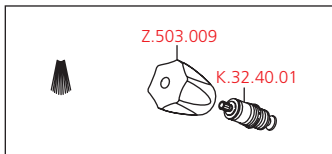
KWC-No.	USGBS	Sanitas Troesch	Prix CHF
K.24.40.70.000C34	727 364.501	6119 172.501	961.00
chromeline			

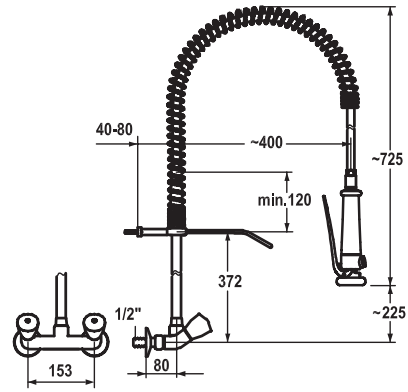
Cuisine professionnelle ■ Robinet à paroi

Robinet à paroi

- Ressort de suspension en acier inox
- Croisillon KWC CORONA en métal, détachable (eau froide)
- Douchette vaisselle
 - douchette verrouillable avec temporisation de fermeture
 - avec unité d'entretien de vanne pour le nettoyage
- Tête de robinet à clapet plat M20 x 1.25
 - siège en acier inox
- Raccord 1/2"

Douchette: Débit 14 l/min (3 bar)
Groupe de bruit pour la robinetterie I





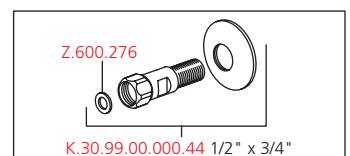
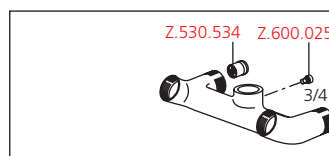
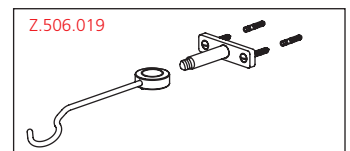
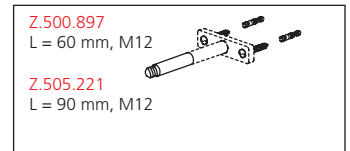
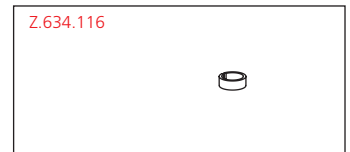
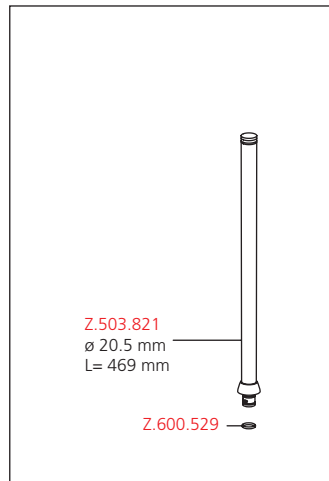
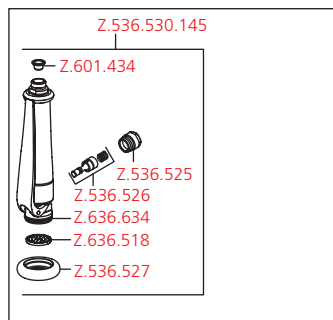
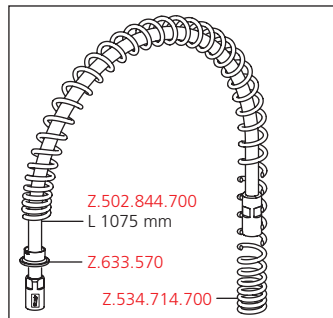
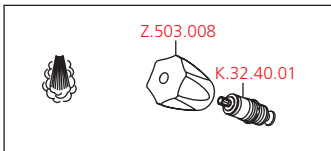
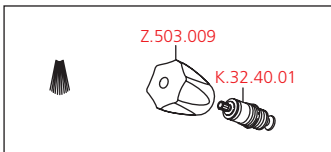
KWC-No.	USGBS	Sanitas Troesch	Prix CHF
K.24.42.70.000C71	727 365.501		1129.00
chromeline, AD 153			

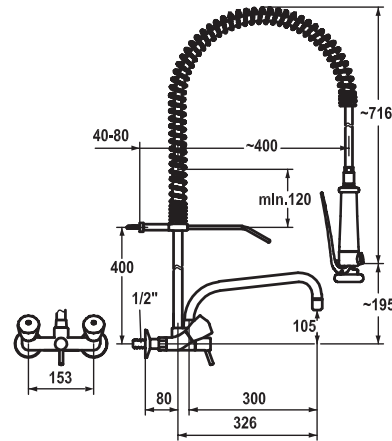
Mélangeur ■ Cuisine professionnelle

Mélangeur

- Ressort de suspension en acier inox
- Croisillon KWC CORONA en métal, détachable
- Anti-refoulement intégré
- Douchette vaisselle
 - douchette verrouillable avec temporisation de fermeture
 - avec unité d'entretien de vanne pour le nettoyage
- Tête de robinet à clapet plat M20 x 1.25
 - siège en acier inox
- Raccords sans pointeaux d'arrêt 1/2" x 3/4" L 40

Douchette: Débit 14 l/min (3 bar)
Groupe de bruit pour la robinetterie I





KWC-No.	USGBS	Sanitas Troesch	Prix CHF
K.24.42.74.000C71	727 366.501	6119 177.501	1316.00
chromeline, AD 153, A 300			

Mélangeur ■ Cuisine professionnelle

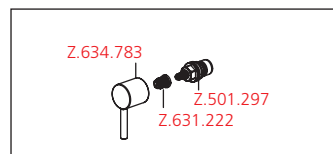
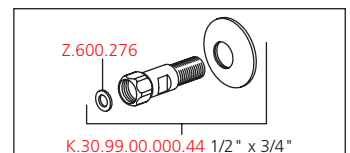
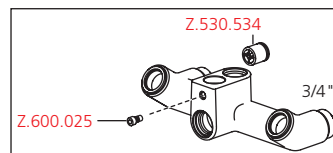
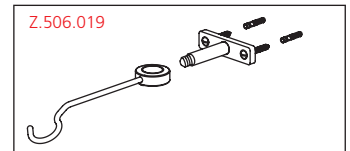
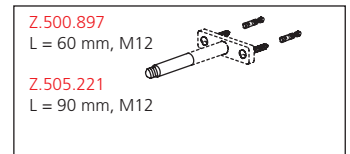
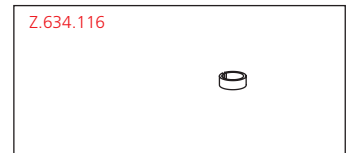
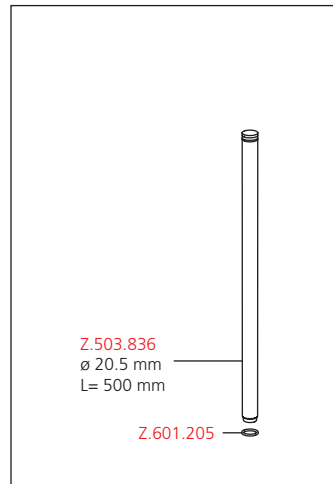
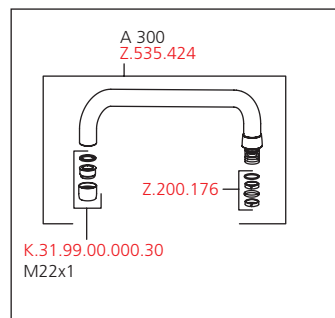
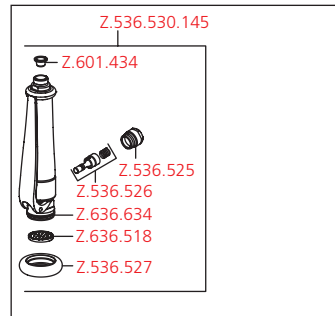
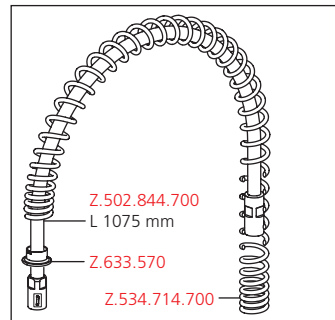
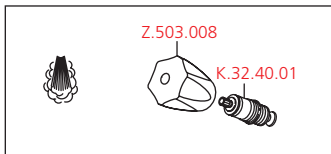
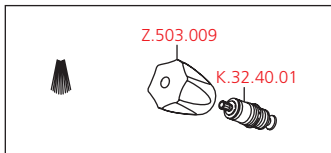
Mélangeur

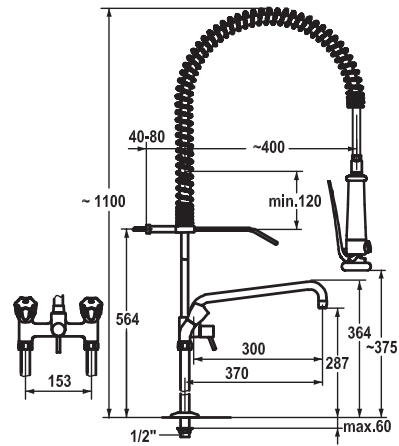
- Ressort de suspension en acier inox
- Croisillon KWC CORONA en métal, détachable
- Anti-refoulement intégré
- Bec orientable 180°
 - embout brise-jet
- Douchette vaisselle
 - douchette verrouillable avec temporisation de fermeture
 - avec unité d'entretien de vanne pour le nettoyage
- Tête de robinet à clapet plat M20 x 1.25
 - siège en acier inox
- Raccords sans pointeaux d'arrêt 1/2" x 3/4" L 40

Débit 33 l/min (3 bar)

Douchette: Débit 14 l/min (3 bar)

Groupe de bruit pour la robinetterie U





KWC-No.	USGBS	Sanitas Troesch	Prix CHF
K.24.42.64.000C71	727 363.501		1405.00
chromeline, AD 153, A 300			

Mélangeur ■ Cuisine professionnelle

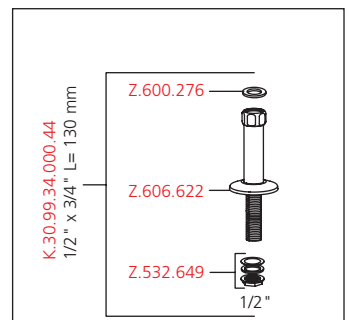
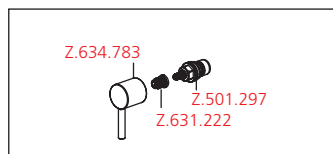
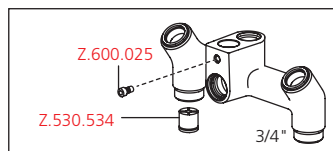
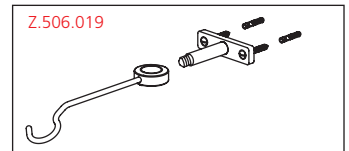
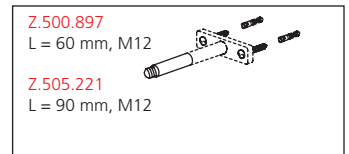
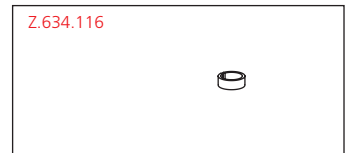
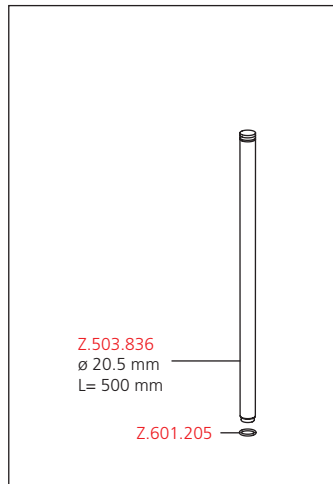
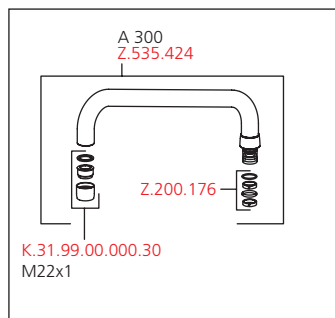
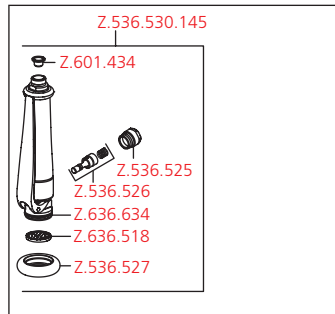
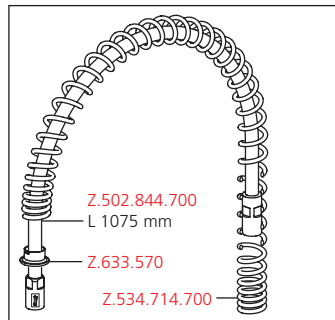
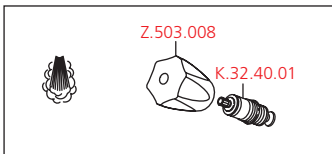
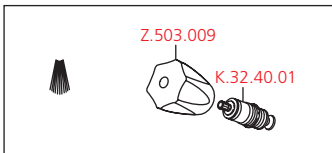
Mélangeur

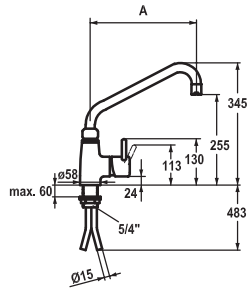
- Ressort de suspension en acier inox
- Croisillon KWC CORONA en métal, détachable
- Anti-refoulement intégré
- Bec orientable 180°
 - embout brise-jet
- Douchette vaisselle
 - douchette verrouillable avec temporisation de fermeture
 - avec unité d'entretien de vanne pour le nettoyage
- Tête de robinet à clapet plat M20 x 1.25
 - siège en acier inox
- Raccords colonnettes 1/2" x 3/4" L 130
- Perçage utile ø22 mm

Débit 33 l/min (3 bar)

Douchette: Débit 14 l/min (3 bar)

Groupe de bruit pour la robinetterie U





KWC-No.	USGBS	Sanitas Troesch	Prix CHF
24.501.044.000 chromeline, A 300	727 431.502	6119 701.501	574.00
24.501.046.000 chromeline, A 450	727 432.502	6119 703.501	586.00

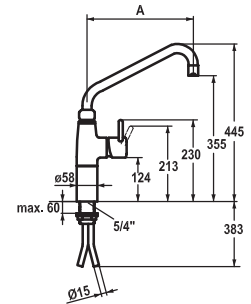
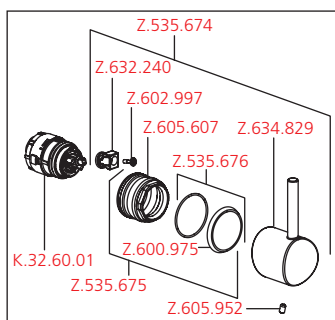
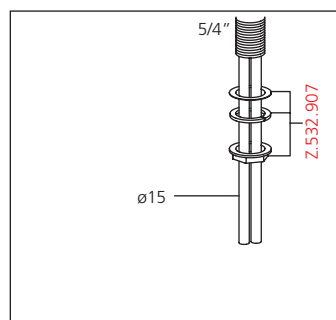
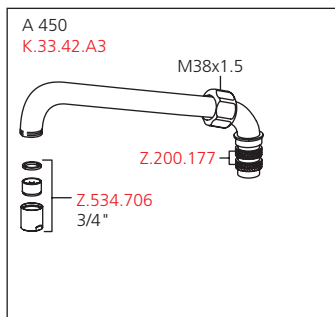
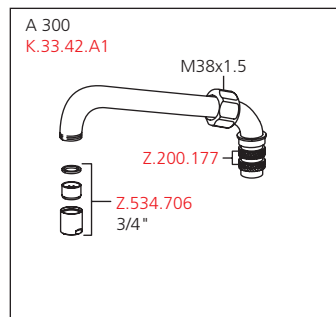
Mitigeur à levier ■ Cuisine professionnelle

Mitigeur à levier

- Bec orientable 360°
 - avec presse-étoupe resserrable
 - embout brise-jet
- KWC cartouche XL 46 - haute performance
 - avec technique à disques céramique
 - réglage de débit et de température continu
 - limitation de température
- Raccords tubulaires cuivre ø15 mm
- Fixation par tige filetée 1 ¼"
- Perçage utile ø42 mm

Débit 40 l/min (3 bar)

Groupe de bruit pour la robinetterie U



KWC-No.	USGBS	Sanitas Troesch	Prix CHF
24.501.054.000 chromeline, A 300	727 433.502	6119 711.501	687.00
24.501.056.000 chromeline, A 450	727 434.502	6119 715.501	698.00

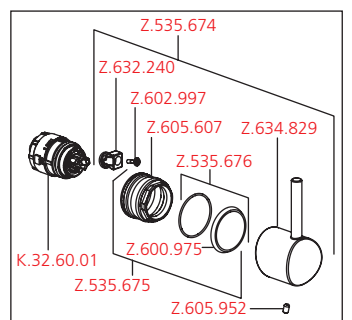
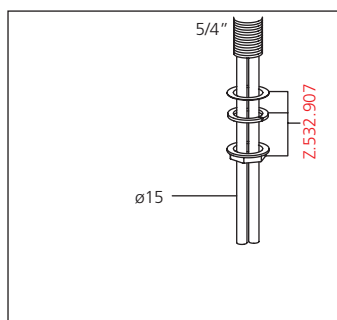
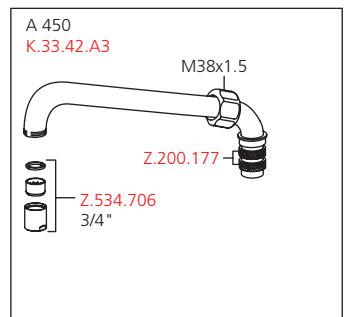
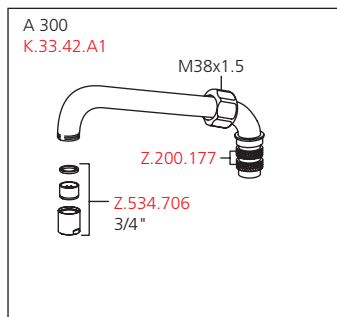
Mitigeur à levier ■ Cuisine professionnelle

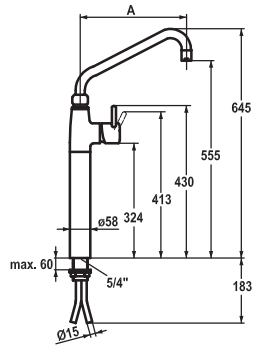
Mitigeur à levier

- Colonne 100 mm
- Bec orientable 360°
 - avec presse-étoupe resserrable
 - embout brise-jet
- KWC cartouche XL 46 - haute performance
 - avec technique à disques céramique
 - réglage de débit et de température continu
 - limitation de température
- Raccords tubulaires cuivre ø15 mm
- Fixation par tige filetée 1 ¼"
- Perçage utile ø42 mm

Débit 40 l/min (3 bar)

Groupe de bruit pour la robinetterie U





KWC-No.	USGBS	Sanitas Troesch	Prix CHF
24.501.064.000 chromeline, A 300	727 435.502	6119 713.501	761.00
24.501.066.000 chromeline, A 450	727 436.502	6119 717.501	772.00

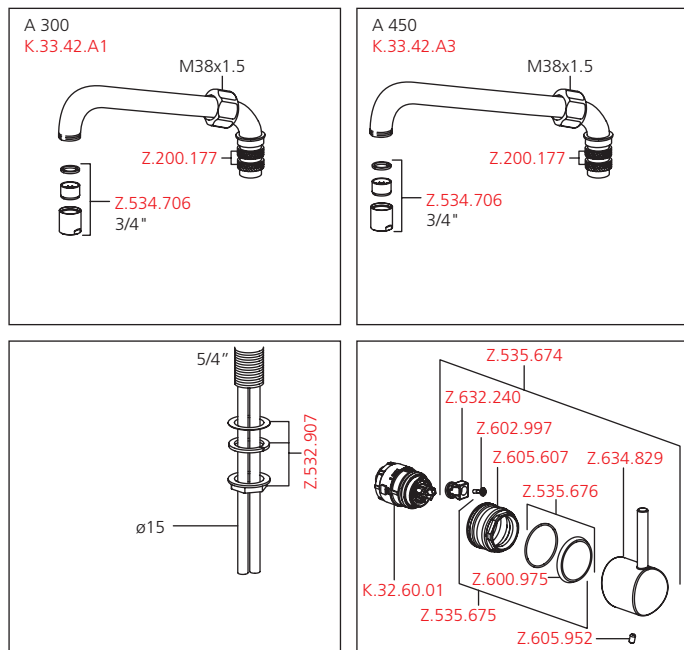
Mitigeur à levier ■ Cuisine professionnelle

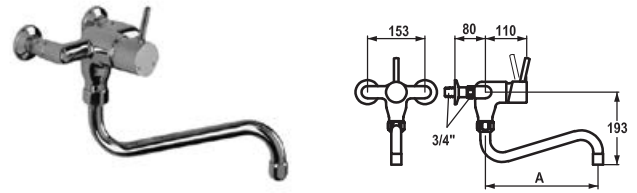
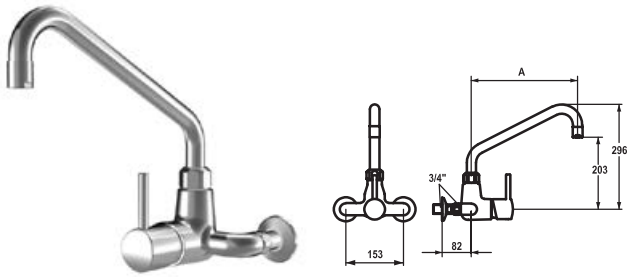
Mitigeur à levier

- Colonne 300 mm
- Bec orientable 360°
 - avec presse-étoupe resserrable
 - embout brise-jet
- KWC cartouche XL 46 - haute performance
 - avec technique à disques céramique
 - réglage de débit et de température continu
 - limitation de température
- Raccords tubulaires cuivre ø15 mm
- Fixation par tige filetée 1 1/4"
- Perçage utile ø42 mm

Débit 40 l/min (3 bar)

Groupe de bruit pour la robinetterie U





KWC-No.	USGBS	Sanitas Troesch	Prix CHF
24.502.194.000	727 455.502	6119 731.501	583.00
chromeline, AD 153, A 300			
24.502.196.000	727 456.502	6119 733.501	595.00
chromeline, AD 153, A 450			

KWC-No.	USGBS	Sanitas Troesch	Prix CHF
K.24.32.11.000A60	727 373	6119 351.501	585.00
chromeline, AD 153, A 300			
K.24.32.14.000A60	727 374		596.00
chromeline, AD 153, A 450			

Mitigeur à levier ■ Cuisine professionnelle

Mitigeur à levier

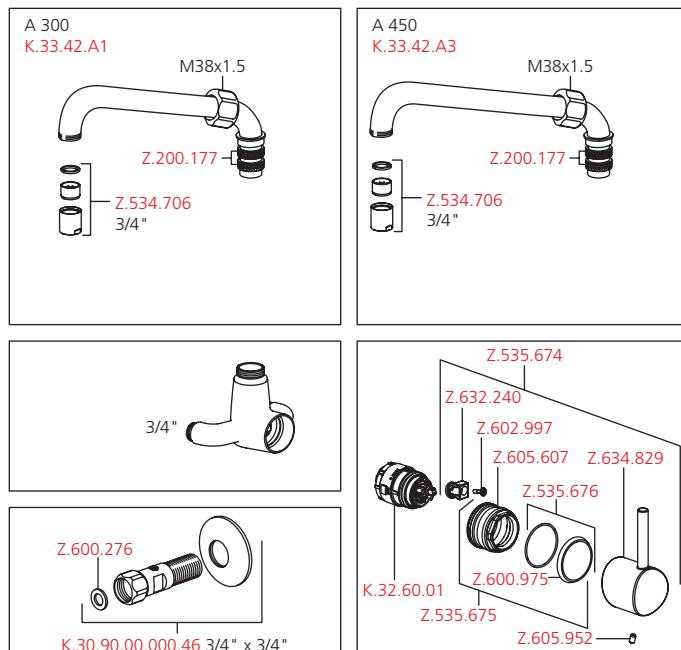
- Bec orientable
 - avec presse-étoupe resserrable
 - embout brise-jet
- KWC cartouche XL 46 - haute performance
 - avec technique à disques céramique
 - réglage de débit et de température continu
 - limitation de température
- Raccords avec pointeaux d'arrêt 3/4" x 3/4" L 40

Mitigeur à levier ■ Cuisine professionnelle

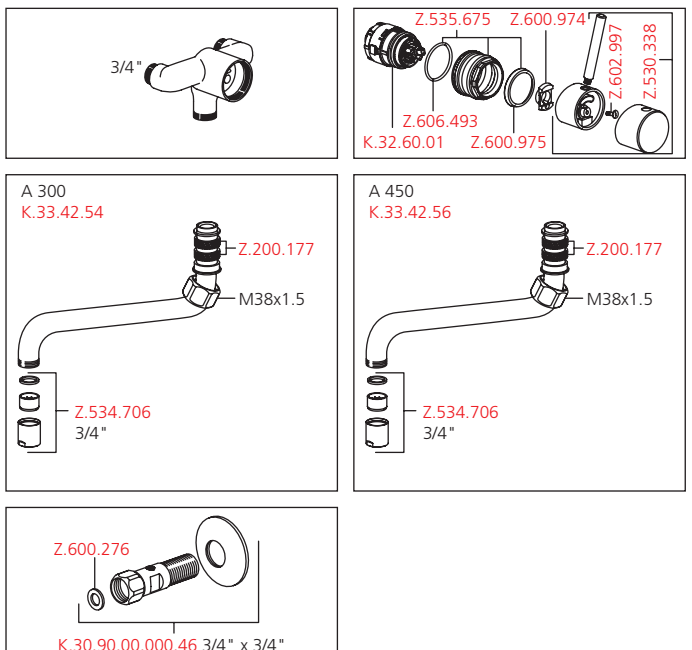
Mitigeur à levier

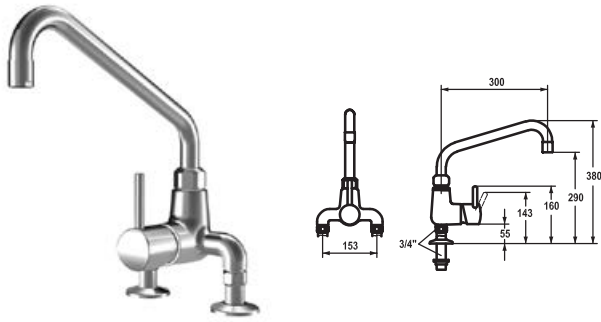
- Bec orientable
 - avec presse-étoupe resserrable
 - embout brise-jet
- KWC cartouche XL 46 - haute performance
 - avec technique à disques céramique
 - réglage de débit et de température continu
 - limitation de température
- Raccords avec pointeaux d'arrêt 3/4" x 3/4" L 40

Débit 40 l/min (3 bar)
Groupe de bruit pour la robinetterie U



Débit 50 l/min (3 bar)
Groupe de bruit pour la robinetterie U





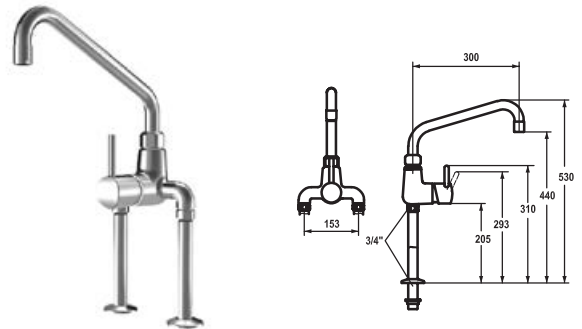
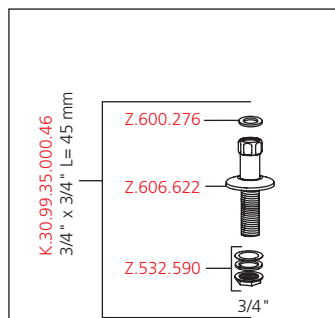
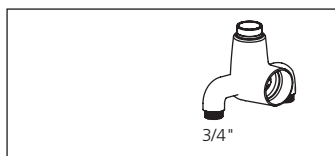
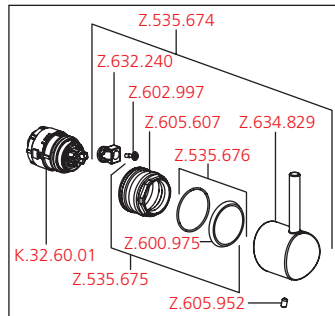
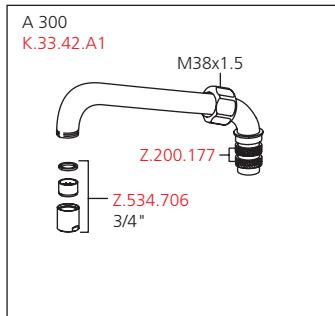
KWC-No.	USGBS	Sanitas Troesch	Prix CHF
24.503.174.000	727 451.502		648.00
chromeline, AD 153, A 300			

Mitigeur à levier ■ Cuisine professionnelle

Mitigeur à levier

- Bec orientable 360°
 - avec presse-étoupe resserrable
 - embout brise-jet
- KWC cartouche XL 46 - haute performance
 - avec technique à disques céramique
 - réglage de débit et de température continu
 - limitation de température
- Raccords colonnettes 3/4" x 3/4" L 45
- Perçage utile ø30 mm

Débit 40 l/min (3 bar)
Groupe de bruit pour la robinetterie U



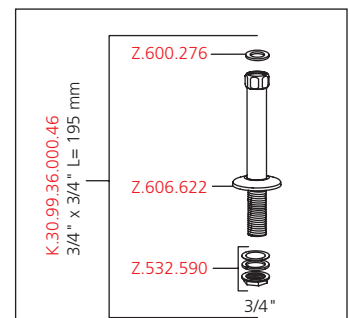
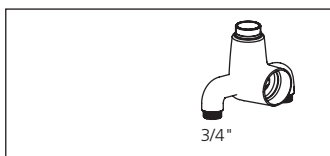
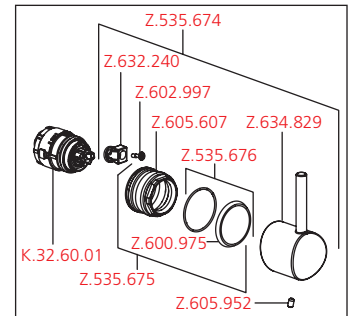
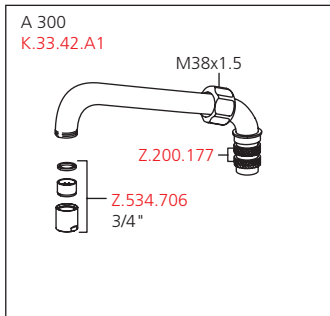
KWC-No.	USGBS	Sanitas Troesch	Prix CHF
24.503.184.000	727 453.502		752.00
chromeline, AD 153, A 300			

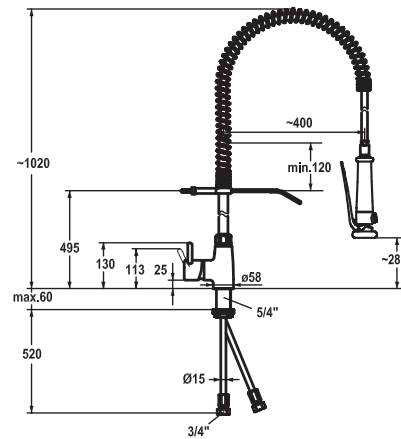
Mitigeur à levier ■ Cuisine professionnelle

Mitigeur à levier

- Bec orientable 360°
 - avec presse-étoupe resserrable
 - embout brise-jet
- KWC cartouche XL 46 - haute performance
 - avec technique à disques céramique
 - réglage de débit et de température continu
 - limitation de température
- Raccords colonnettes 3/4" x 3/4" L 195
- Perçage utile ø30 mm

Débit 40 l/min (3 bar)
Groupe de bruit pour la robinetterie U





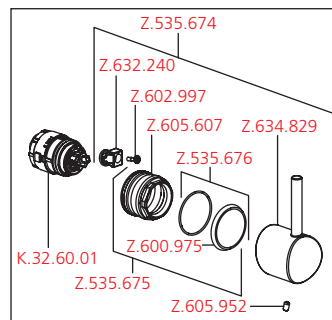
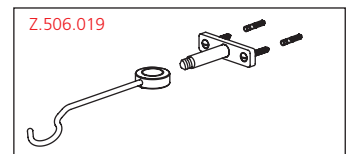
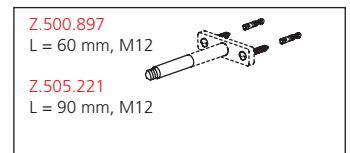
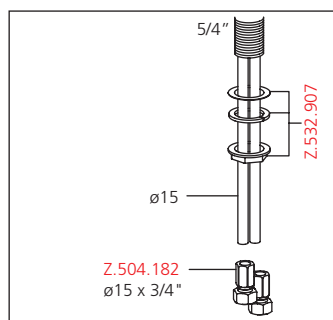
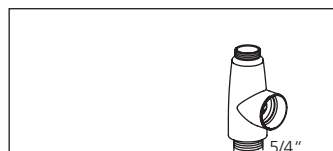
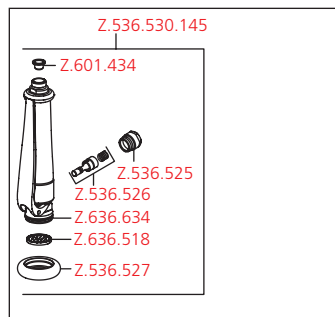
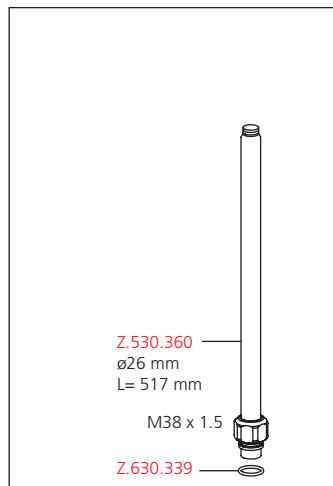
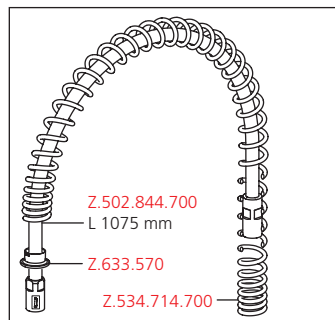
KWC-No.	USGBS	Sanitas Troesch	Prix CHF
24.501.130.000	727 441.502	6119 740.501	1194.00
chromeline			

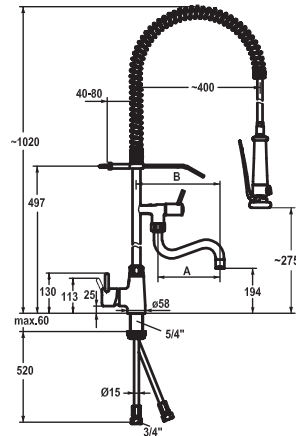
Mitigeur à levier ■ Cuisine professionnelle

Mitigeur à levier

- Ressort de suspension en acier inox
- Anti-refoulement intégré
- Douchette vaisselle
 - douchette verrouillable avec temporisation de fermeture
 - avec unité d'entretien de vanne pour le nettoyage
- KWC cartouche XL 46 - haute performance
 - avec technique à disques céramique
 - réglage de débit et de température continu
 - limitation de température
- Raccords tubulaires cuivre ø15 mm
- Fixation par tige filetée 1 ¼"
- Perçage utile ø42 mm

Douchette: Débit 18 l/min (3 bar)
Groupe de bruit pour la robinetterie II





KWC-No.	USGBS	Sanitas Troesch	Prix CHF
24.501.144.000	727 442.502	6119 771.501	1477.00
chromeline, A 200, B 270			
24.501.146.000	727 443.502	6119 773.501	1482.00
chromeline, A 300, B 370			

Mitigeur à levier ■ Cuisine professionnelle

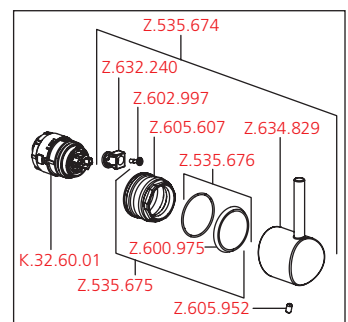
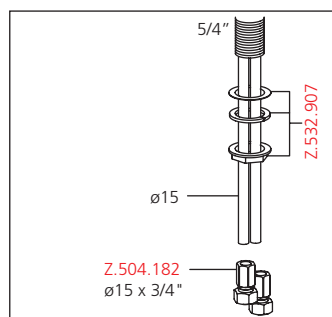
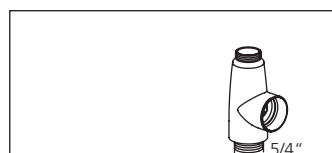
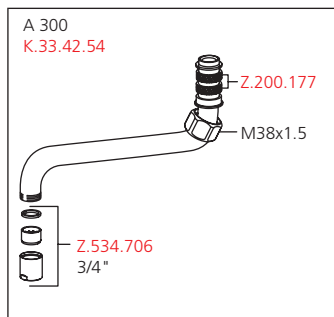
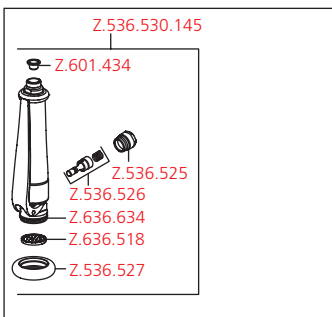
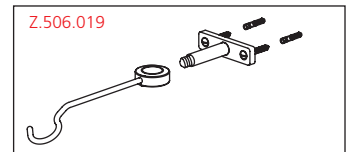
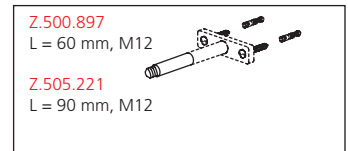
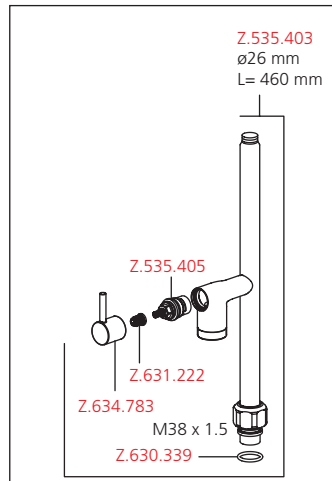
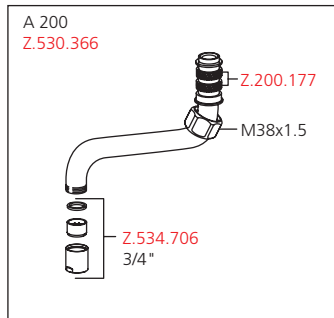
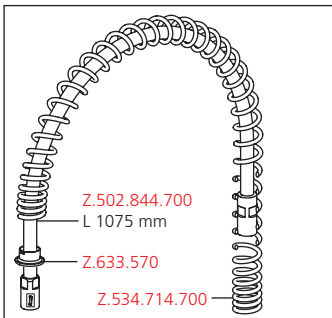
Mitigeur à levier

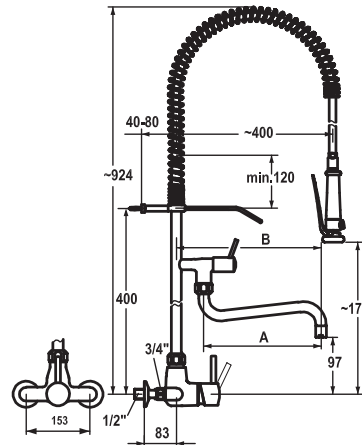
- Ressort de suspension en acier inox
- Anti-refoulement intégré
- Bec orientable
 - avec presse-étoupe resserrable
 - embout brise-jet
- Douchette vaisselle
 - douchette verrouillable avec temporisation de fermeture
 - avec unité d'entretien de vanne pour le nettoyage
- KWC cartouche XL 46 - haute performance
 - avec technique à disques céramique
 - réglage de débit et de température continu
 - limitation de température
- Raccords tubulaires cuivre ø15 mm
- Fixation par tige filetée 1 1/4"
- Perçage utile ø42 mm

Débit 24 l/min (3 bar)

Douchette: Débit 18 l/min (3 bar)

Groupe de bruit pour la robinetterie II





KWC-No.	USGBS	Sanitas Troesch	Prix CHF
24.502.164.000	727 475.502	6119 781.501	1515.00
chromeline, AD 153, A 200, B 270			
24.502.166.000	727 476.502	6119 783.501	1519.00
chromeline, AD 153, A 300, B 370			

Mitigeur à levier ■ Cuisine professionnelle

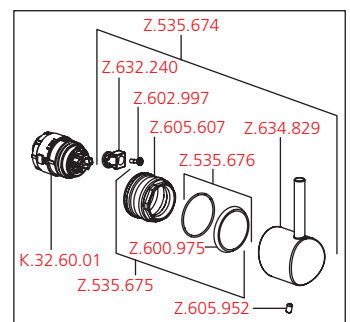
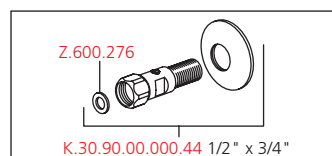
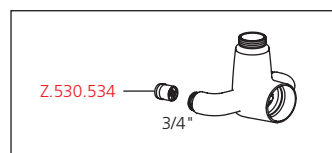
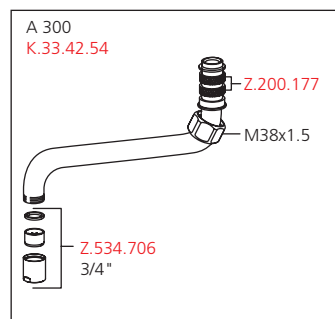
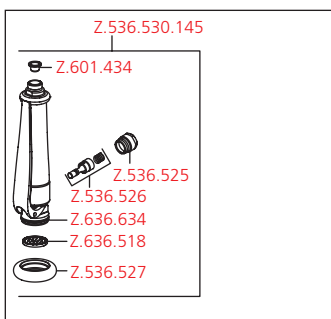
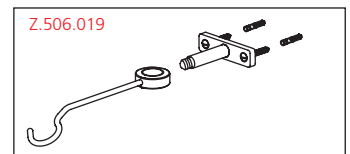
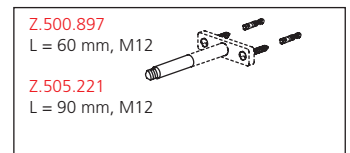
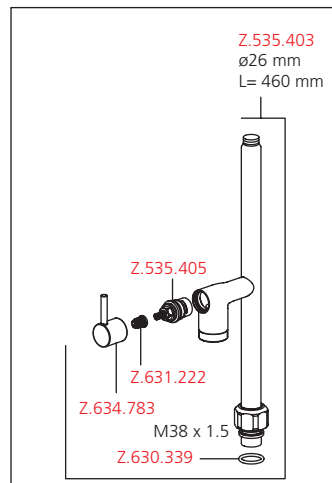
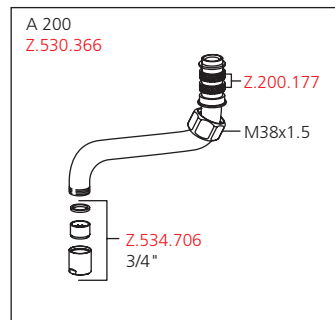
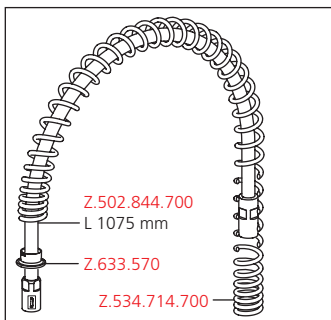
Mitigeur à levier

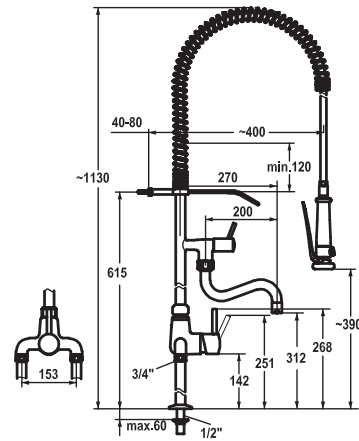
- Ressort de suspension en acier inox
- Anti-refoulement intégré
- Bec orientable
 - avec presse-étoupe resserrable
 - embout brise-jet
- Douchette vaisselle
 - douchette verrouillable avec temporisation de fermeture
 - avec unité d'entretien de vanne pour le nettoyage
- KWC cartouche XL 46 - haute performance
 - avec technique à disques céramique
 - réglage de débit et de température continu
 - limitation de température
- Raccords avec pointeaux d'arrêt 1/2" x 3/4" L 40

Débit 34 l/min (3 bar)

Douchette: Débit 18 l/min (3 bar)

Groupe de bruit pour la robinetterie II





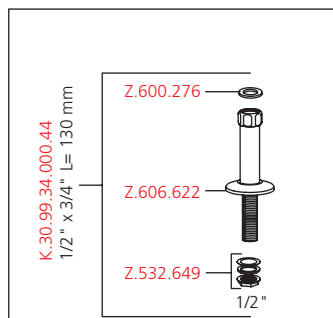
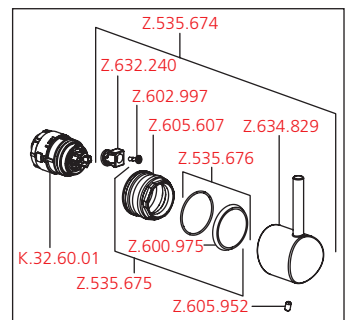
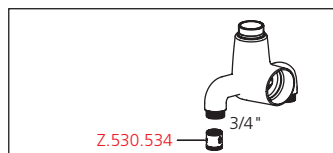
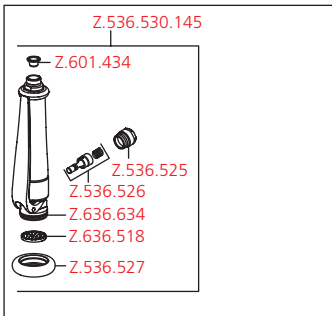
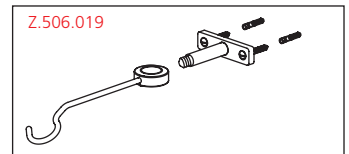
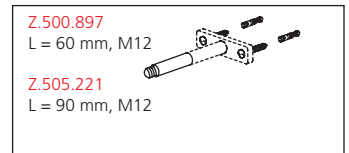
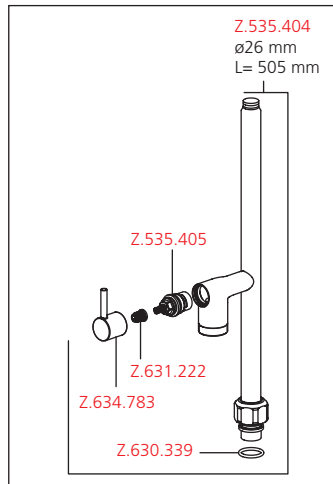
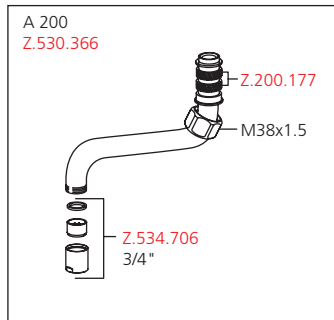
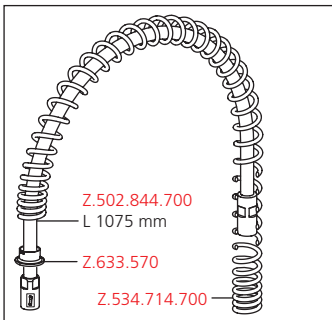
KWC-No.	USGBS	Sanitas Troesch	Prix CHF
24.503.114.000	727 471.502		1534.00
chromeline, AD 153, A 200, B 270			

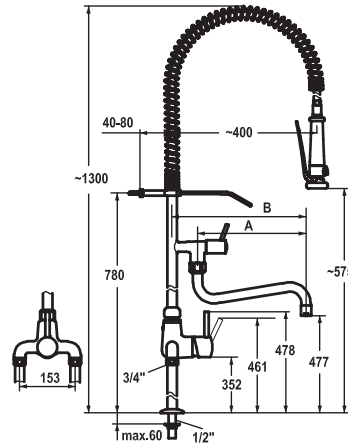
Mitigeur à levier ■ Cuisine professionnelle

Mitigeur à levier

- Ressort de suspension en acier inox
- Anti-refoulement intégré
- Bec orientable
 - avec presse-étoupe resserrable
 - embout brise-jet
- Douchette vaisselle
 - douchette verrouillable avec temporisation de fermeture
 - avec unité d'entretien de vanne pour le nettoyage
- KWC cartouche XL 46 - haute performance
 - avec technique à disques céramique
 - réglage de débit et de température continu
 - limitation de température
- Raccords colonnettes 1/2" x 3/4" L 130
- Perçage utile ø22 mm

Débit 34 l/min (3 bar)
 Douchette: Débit 18 l/min (3 bar)
 Groupe de bruit pour la robinetterie II





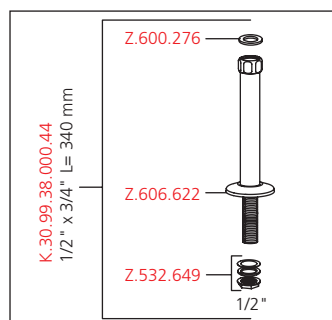
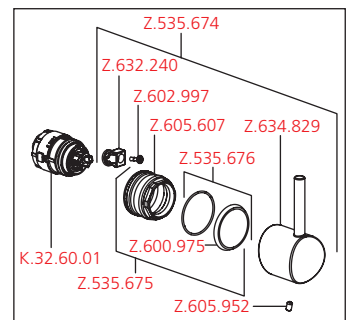
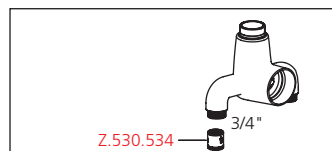
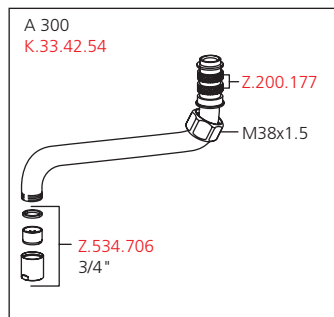
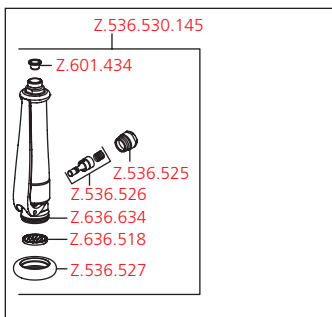
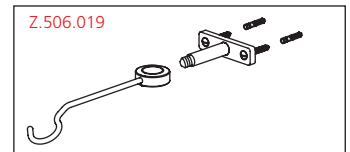
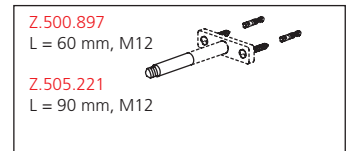
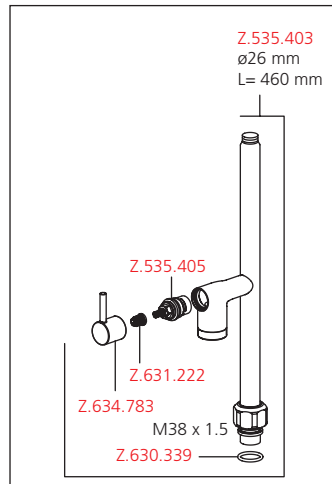
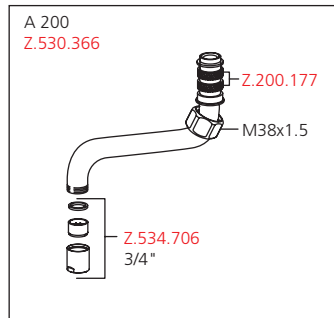
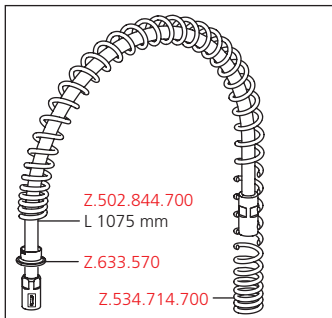
KWC-No.	USGBS	Sanitas Troesch	Prix CHF
24.503.124.000	727 473.502		1638.00
chromeline, AD 153, A 200, B 270			
24.503.126.000	727 474.502		1643.00
chromeline, AD 153, A 300, B 370			

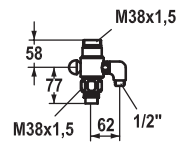
Mitigeur à levier ■ Cuisine professionnelle

Mitigeur à levier

- Ressort de suspension en acier inox
- Anti-refoulement intégré
- Bec orientable 160°
 - avec presse-étoupe resserrable
 - embout brise-jet
- Douchette vaisselle
 - douchette verrouillable avec temporisation de fermeture
 - avec unité d'entretien de vanne pour le nettoyage
- KWC cartouche XL 46 - haute performance
 - avec technique à disques céramique
 - réglage de débit et de température continu
 - limitation de température
- Raccords colonnettes 1/2" x 3/4" L 340
- Perçage utile ø22 mm

Débit 34 l/min (3 bar)
 Douchette: Débit 18 l/min (3 bar)
 Groupe de bruit pour la robinetterie II

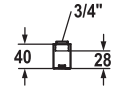
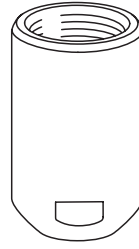




KWC-No.	USGBS	Sanitas Troesch	Prix CHF
Z.504.527.000			237.00
chromeline			

Inverseur pour raccord de flexible

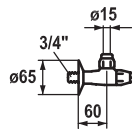
- Inverseur automatique
- A combiner avec:
 - KWC GASTRO



KWC-No.	USGBS	Sanitas Troesch	Prix CHF
Z.530.928			51.00
G 3/4"			

Drip-Stop

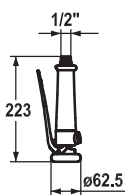
- Empêche l'écoulement résiduel du bec
- A combiner avec:
 - KWC GASTRO



KWC-No.	USGBS	Sanitas Troesch	Prix CHF
K.27.40.25.000A48	727 391.501	6119 191.501	119.00
chromeline, A 60, G 3/4", D 15			

Robinet d'arrêt / d'équerre

- Raccord 3/4"
- Raccord double compensation par tubulures



KWC-No.	USGBS	Sanitas Troesch	Prix CHF
Z.536.530.145 gris graphite	072 904.336	6918 121.000	369.00

Douchette vaisselle

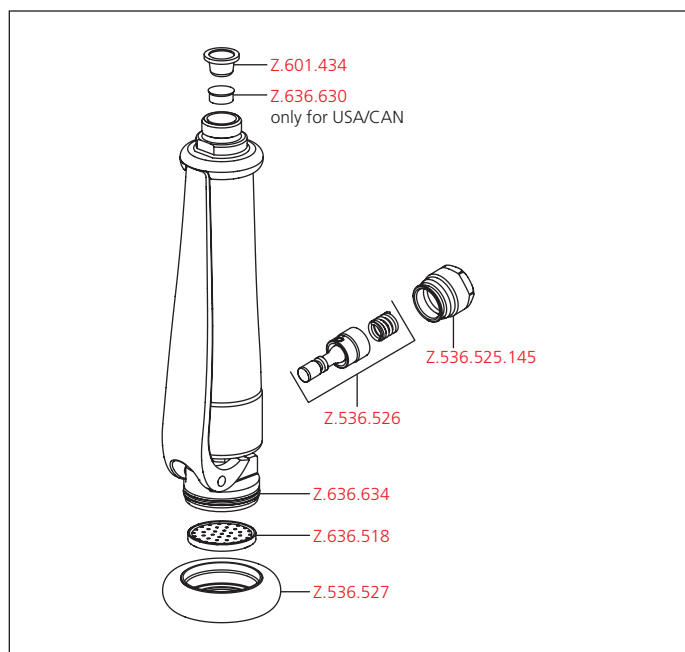
- douchette verrouillable avec temporisation de fermeture
- avec unité d'entretien de vanne pour le nettoyage
- Raccord 1/2"

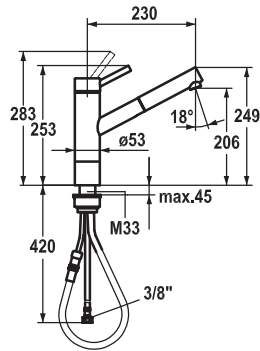


KWC-No.	USGBS	Sanitas Troesch	Prix CHF
Z.502.846.700 acier inoxydable, L 875			170.00
Z.502.868.700 acier inoxydable, L 1275	072 935.501		195.00
Z.502.869.700 acier inoxydable, L 1500			226.00
Z.502.844.700 acier inoxydable, L 1075	072 909.520	6918 123.501	170.00
Z.502.845.700 acier inoxydable, L 2045			251.00

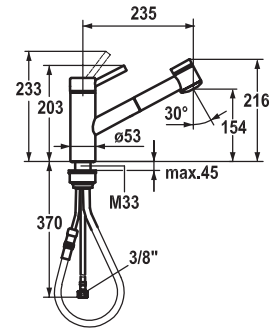
Flexible de douche à douchette vaisselle

- En acier inoxydable
- Raccord 1/2"





KWC-No.	USGBS	Sanitas Troesch	Prix CHF
10.271.303.700FL	726 486.524		1217.00
acier inoxydable, A 230, raccords flexibles			



KWC-No.	USGBS	Sanitas Troesch	Prix CHF
10.271.033.700FL	726 482.524	6115 795.000	977.00
acier inoxydable, A 235, raccords flexibles			
10.271.033.736FL	726 482.557	6115 796.000	929.00
acier inoxydable/noir-mat, A 235, raccords flexibles			

Mitigeur à levier ■ Cuisine

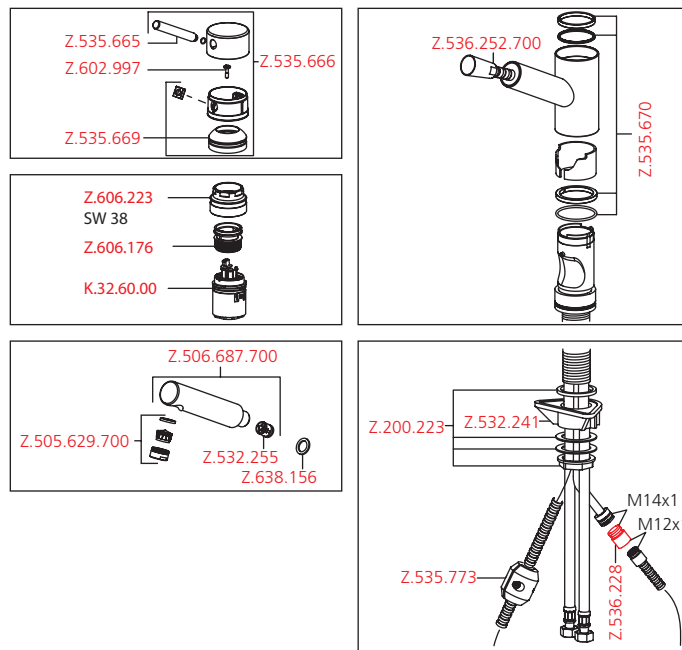


Mitigeur à levier

- Base prolongée 50 mm
- Bec extractible
 - Neoperl® Cascade®
 - extensible jusqu'à 700 mm
 - surface du flexible assortie à la surface de la robinetterie
- Guide flexible orientable 130°
- KWC cartouche L 39 - universelle
 - avec technique à disques céramique
 - réglage de débit et de température continu
 - limitation de température et débit
- Raccords flexibles 3/8"
- Fixation par tige filetée M33 x 1.5
- Perçage utile ø35 mm

Débit 12 l/min (3 bar)

Groupe de bruit pour la robinetterie I



Mitigeur à levier ■ Cuisine



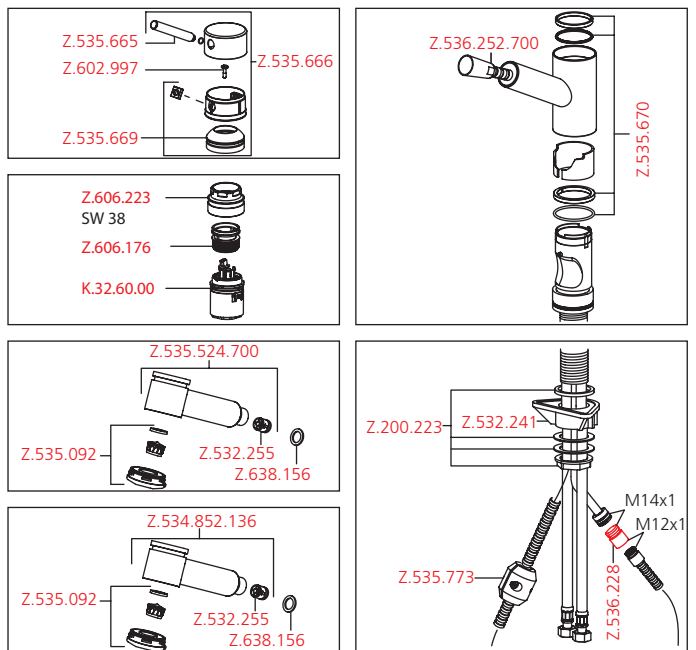
Mitigeur à levier

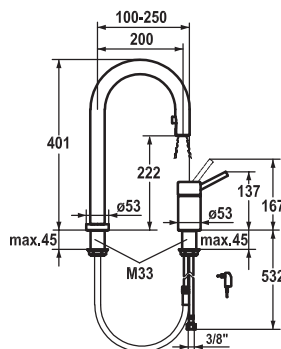
- Douchette extractible avec technique KWC jetclean
 - extensible jusqu'à 700 mm
 - jet pluie arrêtable
 - rappel automatique
 - surface du flexible assortie à la surface de la robinetterie
- Guide flexible orientable 130°
- KWC cartouche L 39 - universelle
 - avec technique à disques céramique
 - réglage de débit et de température continu
 - limitation de température et débit
- Raccords flexibles 3/8"
- Fixation par tige filetée M33 x 1.5
- Perçage utile ø35 mm

Débit jet normal 12 l/min (3 bar)

Débit jet pluie 13 l/min (3 bar)

Groupe de bruit pour la robinetterie I





KWC-No.	USGBS	Sanitas Troesch	Prix CHF
10.272.123.700FL	726 488.524		1378.00
acier inoxydable, A 200, raccords flexibles, réseau visible			

Mitigeur à levier ■ Cuisine ■ avec luminaqua® technologie LED

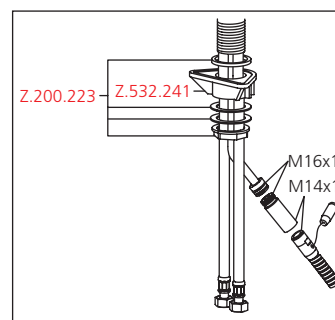
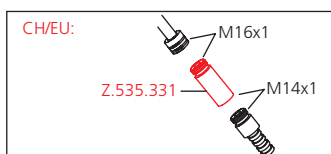
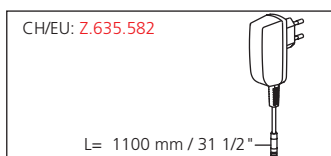
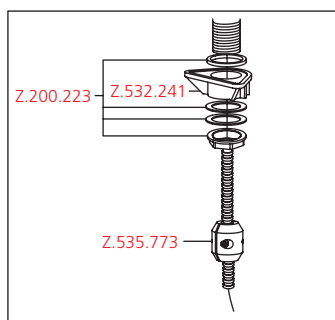
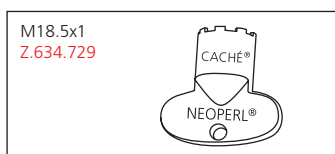
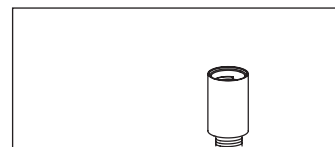
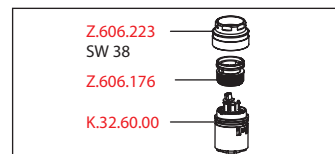
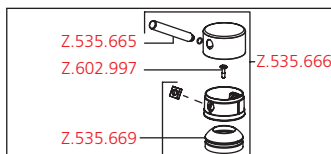
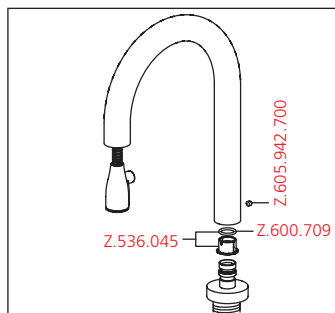
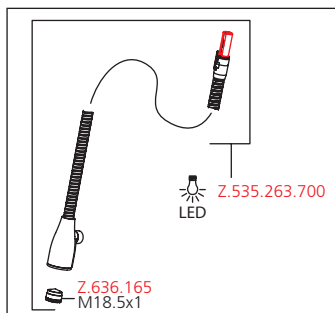


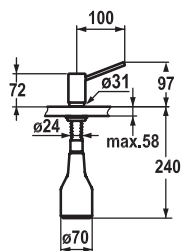
Mitigeur à levier

- 2 trous
- Position du levier possible à droite ou à gauche
- Bec extractible caché
 - Neoperl® Caché®
 - extensible jusqu'à 500 mm
 - touche ON/OFF avec extinction automatique après 45 minutes
 - surface du flexible assortie à la surface de la robinetterie
- Guide flexible orientable 360°
- KWC cartouche L 39 - universelle
 - avec technique à disques céramique
 - réglage de débit et de température continu
 - limitation de température et débit
- Raccords flexibles 3/8"
- Fixation par tige filetée M33 x 1.5
- Perçage utile ø35 mm
- Livraison:
 - Transformateur 100-240 V / tension de marche 6.5 V / longueur des câbles 1100 mm

Débit 11 l/min (3 bar)

Groupe de bruit pour la robinetterie I

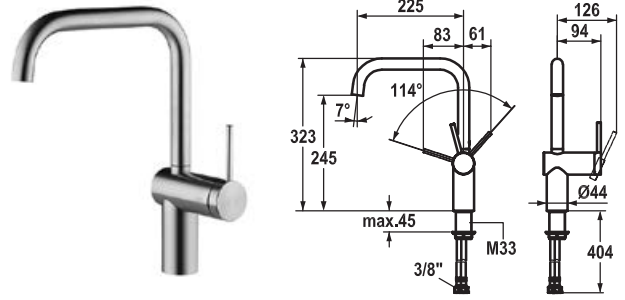
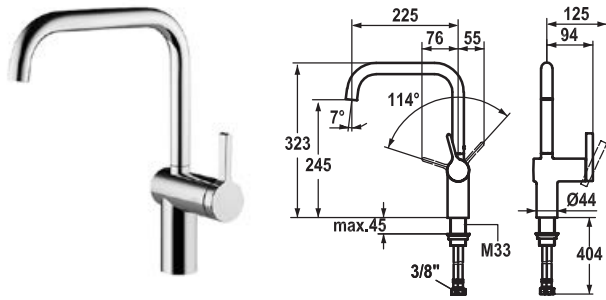




KWC-No.	USGBS	Sanitas Troesch	Prix CHF
Z.536.062.700	726 487.524		373.00
acier inoxydable			

Distributeur de savon KWC INOX

- Recharge facile, sans démontage du distributeur
- Perçage utile $\varnothing 26$ mm
- Livraison:
 - Pompe
 - Réservoir de savon 350 ml Z.635.713



KWC-No.	USGBS	Sanitas Troesch	Prix CHF
10.231.013.000FL	725 481.502	6113 902.502	480.00
chromeline, A 225, raccords flexibles			

KWC-No.	USGBS	Sanitas Troesch	Prix CHF
10.231.013.700FL	725 483.520	6113 903.523	795.00
acier inoxydable, A 225, raccords flexibles			

Mitigeur à levier ■ Cuisine

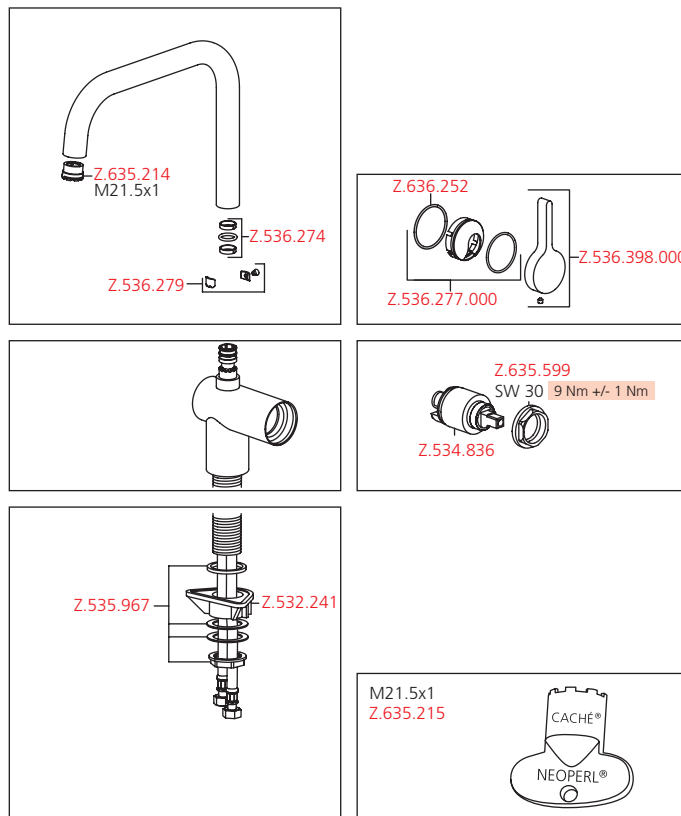


Mitigeur à levier

- Position du levier possible à droite uniquement
- sécurité pour les enfants: eau froide en position l'avant
- Distance mur au centre du perçage dans table min. 60 mm
- Bec orientable 160°
- Neoperl® Caché®
- KWC cartouche M 35
- avec technique à disques céramique
- réglage de débit et de température continu
- Raccords flexibles 3/8"
- Fixation par tige filetée M34 x 1
- Perçage utile ø35 mm

Débit 11 l/min (3 bar)

Groupe de bruit pour la robinetterie II



Mitigeur à levier ■ Cuisine

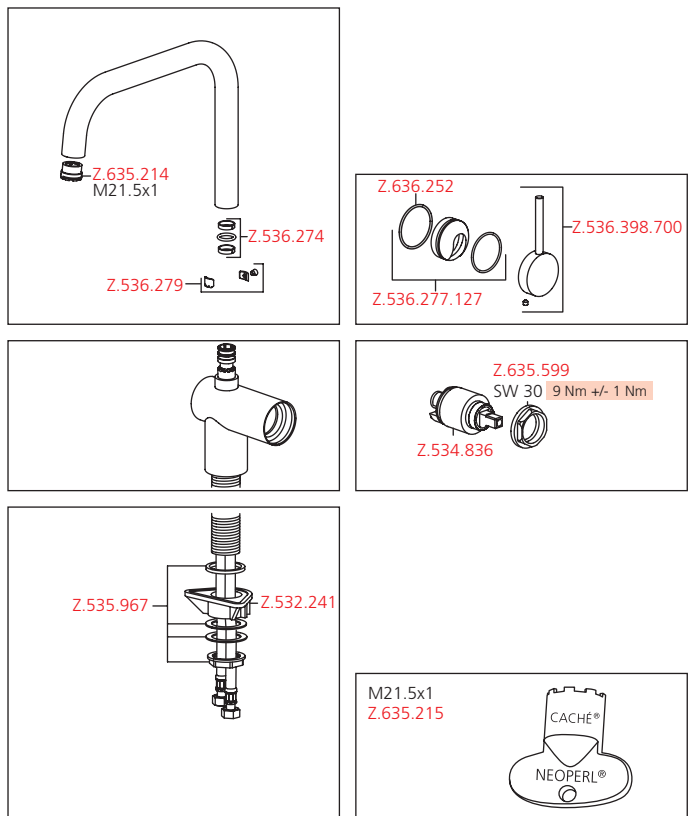


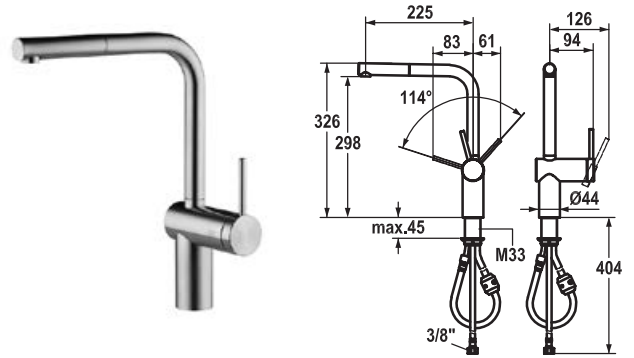
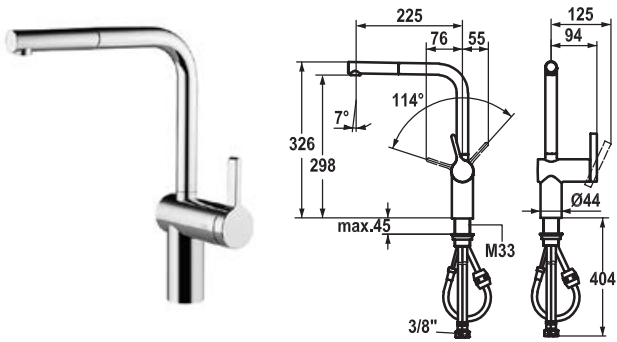
Mitigeur à levier

- Position du levier possible à droite uniquement
- sécurité pour les enfants: eau froide en position l'avant
- Distance mur au centre du perçage dans table min. 65 mm
- Bec orientable 160°
- Neoperl® Caché®
- KWC cartouche M 35
- avec technique à disques céramique
- réglage de débit et de température continu
- Raccords flexibles 3/8"
- Fixation par tige filetée M34 x 1
- Perçage utile ø35 mm

Débit 11 l/min (3 bar)

Groupe de bruit pour la robinetterie II





KWC-No.	USGBS	Sanitas Troesch	Prix CHF
10.231.103.000FL	725 482.502	6113 905.502	550.00
chromeline, A 225, raccords flexibles			

KWC-No.	USGBS	Sanitas Troesch	Prix CHF
10.231.103.700FL	725 484.520	6113 906.523	874.00
acier inoxydable, A 225, raccords flexibles			

Mitigeur à levier ■ Cuisine

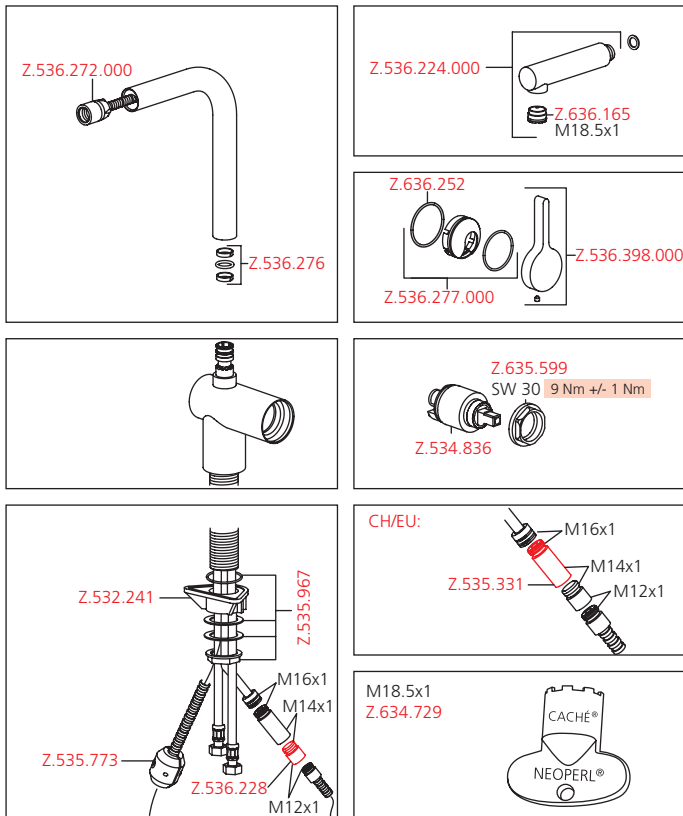


Mitigeur à levier

- Position du levier possible à droite uniquement
- sécurité pour les enfants: eau froide en position l'avant
- Distance mur au centre du perçage dans table min. 60 mm
- Bec extractible
 - Neoperl® Caché®
 - extensible jusqu'à 600 mm
 - surface du flexible assortie à la surface de la robinetterie
- Guide flexible orientable 360°
- KWC cartouche M 35
 - avec technique à disques céramique
 - réglage de débit et de température continu
- Raccords flexibles 3/8"
- Fixation par tige filetée M33 x 1.5
- Perçage utile ø35 mm

Débit 11 l/min (3 bar)

Groupe de bruit pour la robinetterie II



Mitigeur à levier ■ Cuisine

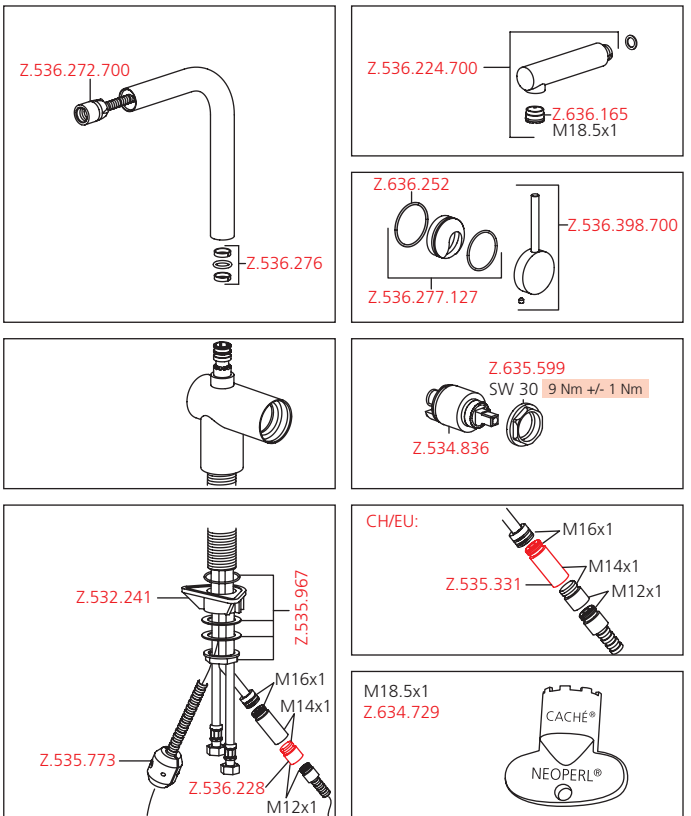


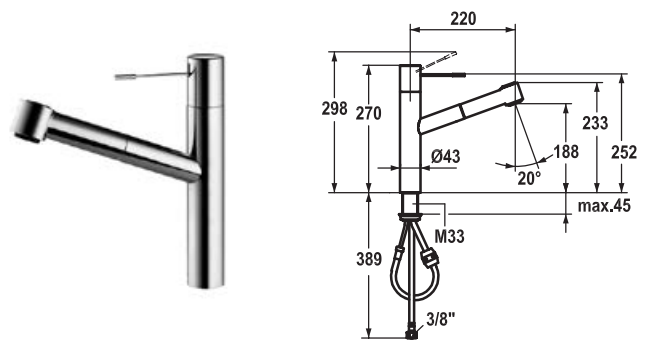
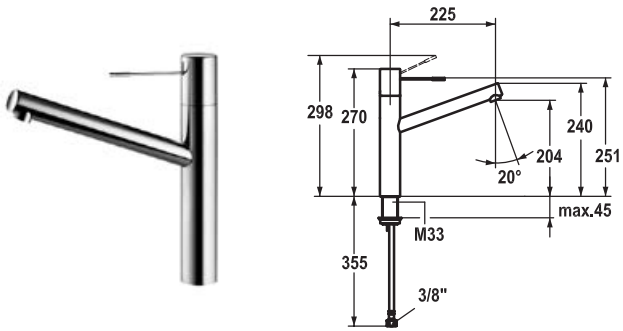
Mitigeur à levier

- Position du levier possible à droite uniquement
- sécurité pour les enfants: eau froide en position l'avant
- Distance mur au centre du perçage dans table min. 65 mm
- Bec extractible
 - Neoperl® Caché®
 - extensible jusqu'à 600 mm
 - surface du flexible assortie à la surface de la robinetterie
- Guide flexible orientable 360°
- KWC cartouche M 35
 - avec technique à disques céramique
 - réglage de débit et de température continu
- Raccords flexibles 3/8"
- Fixation par tige filetée M33 x 1.5
- Perçage utile ø35 mm

Débit 11 l/min (3 bar)

Groupe de bruit pour la robinetterie II





KWC-No.	USGBS	Sanitas Troesch	Prix CHF
10.151.023.000FL	726 690.502	6113 891.501	583.00
chromeline, A 225, raccords flexibles			
10.151.023.700FL	726 690.520		751.00
acier inoxydable, A 225, raccords flexibles			

KWC-No.	USGBS	Sanitas Troesch	Prix CHF
10.151.033.000FL	726 696.502	6113 895.501	714.00
chromeline, A 220, raccords flexibles			
10.151.033.700FL	726 696.520		802.00
acier inoxydable, A 220, raccords flexibles			

Mitigeur à levier ■ Cuisine

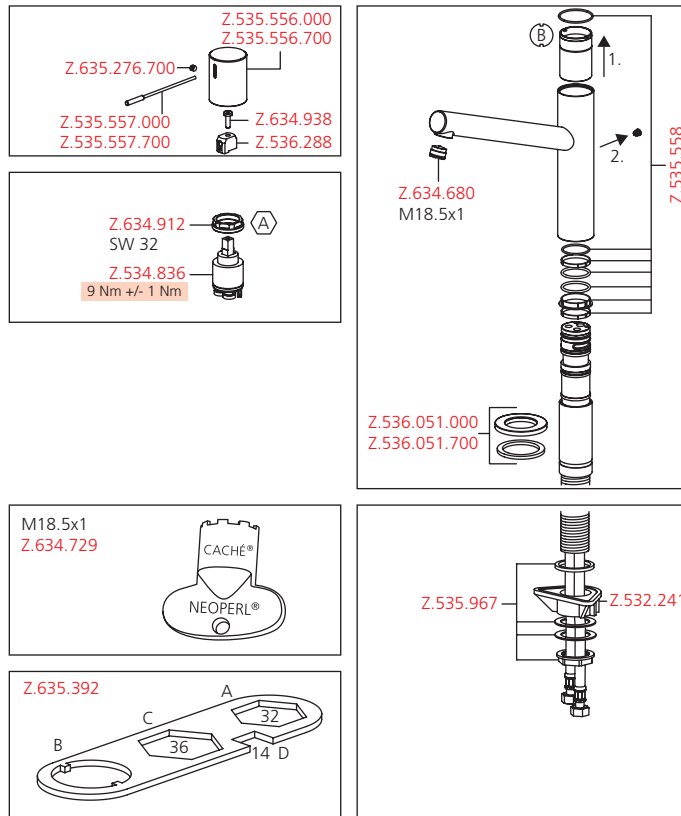


Mitigeur à levier

- Levier en acier chirurgical
- Bec orientable 270°
 - Neoperl® Caché®
- KWC cartouche M 35
 - avec technique à disques céramique
 - réglage de débit et de température continu
- Raccords flexibles 3/8"
- Fixation par tige filetée M33 x 1.5
- Perçage utile ø35 mm

Débit 12 l/min (3 bar)

Groupe de bruit pour la robinetterie I



Mitigeur à levier ■ Cuisine



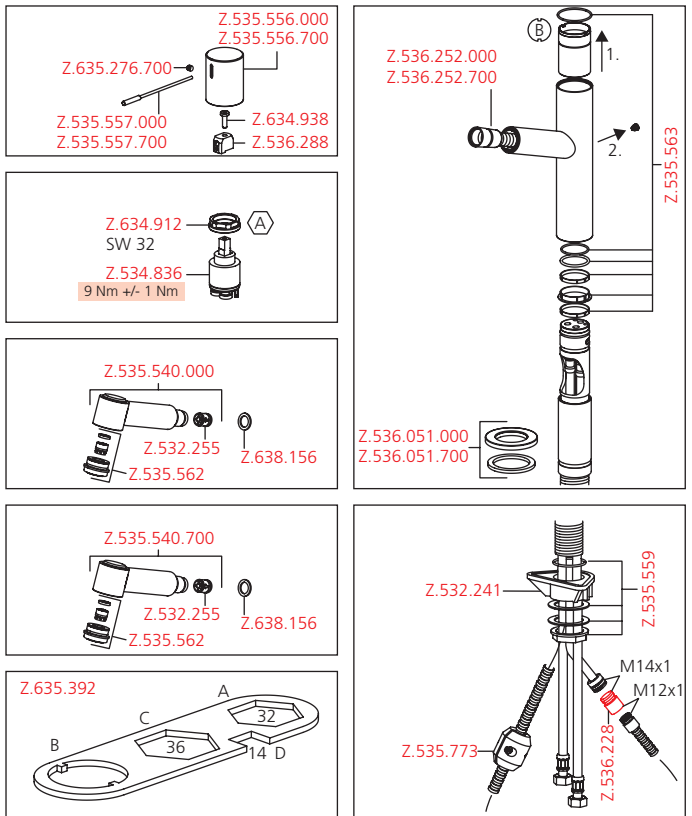
Mitigeur à levier

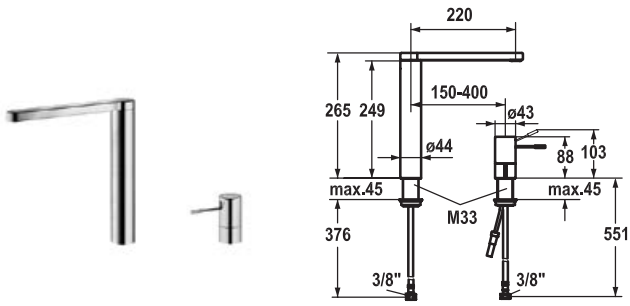
- Levier en acier chirurgical
- Douchette extractible avec technique KWC jetclean
 - extensible jusqu'à 700 mm
 - rappel automatique
 - surface du flexible assortie à la surface de la robinetterie
- Guide flexible orientable 105°
- KWC cartouche M 35
 - avec technique à disques céramique
 - réglage de débit et de température continu
- Raccords flexibles 3/8"
- Fixation par tige filetée M33 x 1.5
- Perçage utile ø35 mm

Débit jet normal 12 l/min (3 bar)

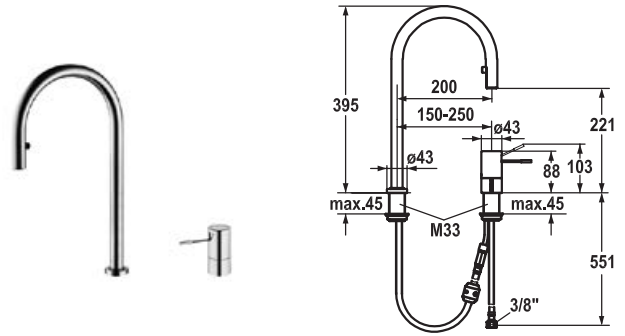
Débit jet pluie 13 l/min (3 bar)

Groupe de bruit pour la robinetterie I





KWC-No.	USGBS	Sanitas Troesch	Prix CHF
10.152.413.000FL	726 693.502		911.00
chromiline, A 220, raccords flexibles			



KWC-No.	USGBS	Sanitas Troesch	Prix CHF
10.152.322.000FL	726 692.502		820.00
chromiline, A 200, raccords flexibles			

Mitigeur à levier ■ Cuisine

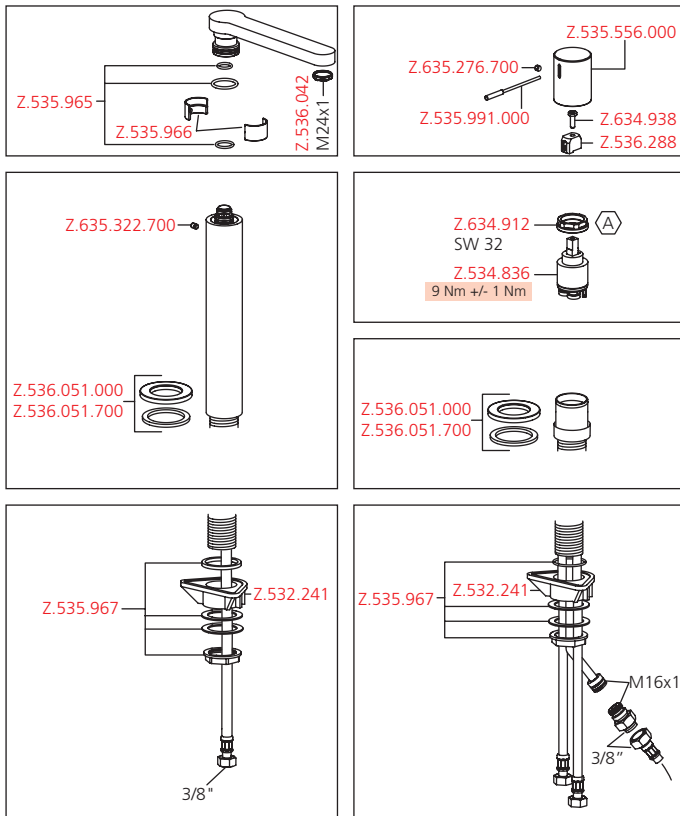


Mitigeur à levier

- 2 trous
- Position du levier possible à droite ou à gauche
- Levier en acier chirurgical
- Bec orientable 360°
 - Neoperl® SLIM®
- KWC cartouche M 35
 - avec technique à disques céramique
 - réglage de débit et de température continu
- Raccords flexibles 3/8"
- Fixation par tige filetée M33 x 1.5
- Perçage utile ø35 mm

Débit 12 l/min (3 bar)

Groupe de bruit pour la robinetterie I



Mitigeur à levier ■ Cuisine

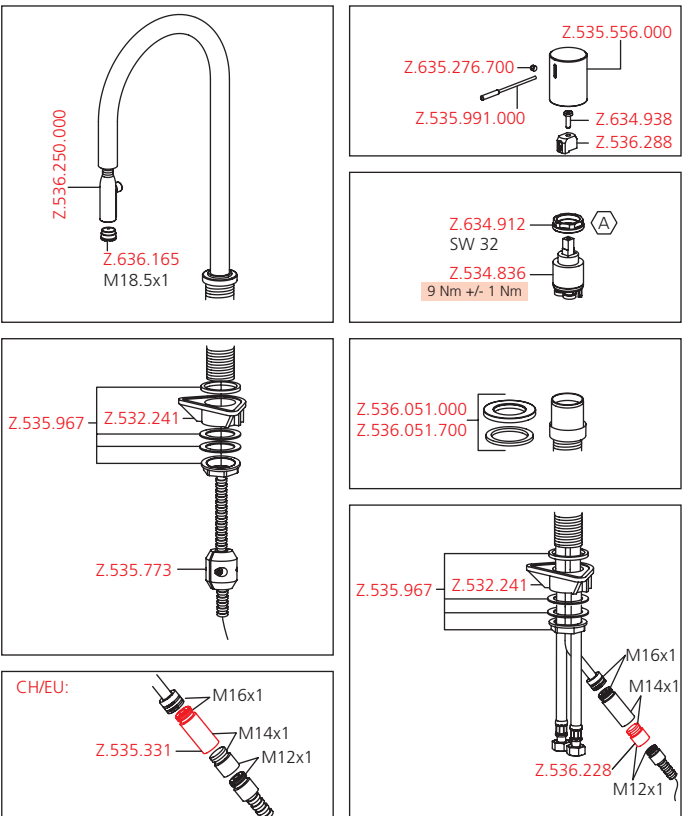


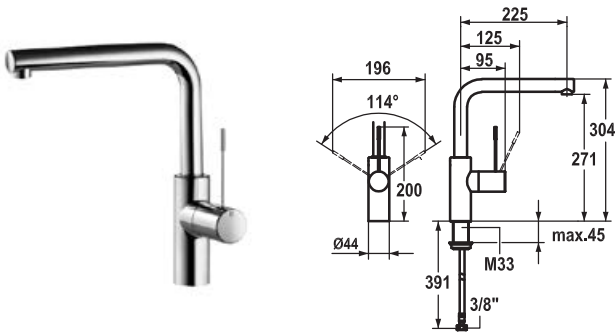
Mitigeur à levier

- 2 trous
- Position du levier possible à droite ou à gauche
- Levier en acier chirurgical
- Bec extractible caché
 - Neoperl® Caché®
 - surface du flexible assortie à la surface de la robinetterie
- Guide flexible orientable 360°
- KWC cartouche M 35
 - avec technique à disques céramique
 - réglage de débit et de température continu
- Raccords flexibles 3/8"
- Fixation par tige filetée M33 x 1.5
- Perçage utile ø35 mm

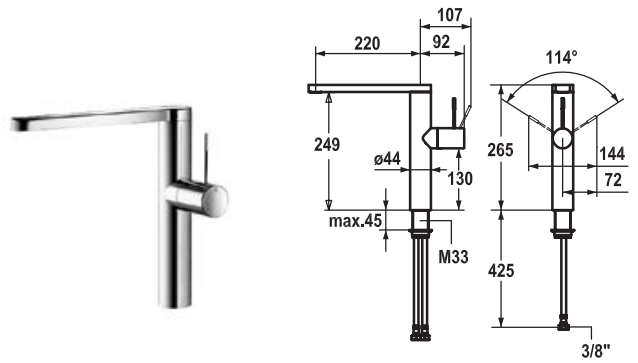
Débit 10 l/min (3 bar)

Groupe de bruit pour la robinetterie I





KWC-No.	USGBS	Sanitas Troesch	Prix CHF
10.151.013.000FL	726 678.502	6113 892.501	579.00
chromeline, A 225, raccords flexibles			



KWC-No.	USGBS	Sanitas Troesch	Prix CHF
10.151.413.000FL	726 698.502	6113 898.501	722.00
chromeline, A 220, raccords flexibles			

10.151.413.700FL			843.00
acier inoxydable, A 220, raccords flexibles			

Mitigeur à levier ■ Cuisine



Mitigeur à levier

- Position du levier possible à droite ou à gauche
- Levier en acier chirurgical
- Bec orientable 360°
 - Neoperl® Caché®
- KWC cartouche M 35
 - avec technique à disques céramique
 - réglage de débit et de température continu
- Raccords flexibles 3/8"
- Fixation par tige filetée M33 x 1.5
- Perçage utile ø35 mm
- À commander séparément (optionnel ou si nécessaire):
 - Levier court, L 70 mm Z.535.995

Débit 12 l/min (3 bar)

Groupe de bruit pour la robinetterie I

Mitigeur à levier ■ Cuisine

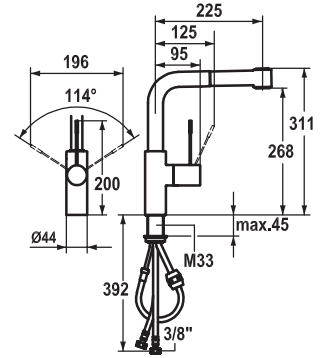
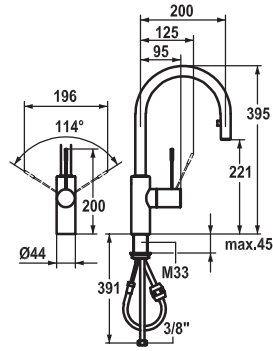


Mitigeur à levier

- Position du levier possible à droite ou à gauche
- Levier en acier chirurgical
- Bec orientable 360°
 - Neoperl® SLIM®
- KWC cartouche M 35
 - avec technique à disques céramique
 - réglage de débit et de température continu
- Raccords flexibles 3/8"
- Fixation par tige filetée M33 x 1.5
- Perçage utile ø35 mm

Débit 11 l/min (3 bar)

Groupe de bruit pour la robinetterie I



KWC-No.	USGBS	Sanitas Troesch	Prix CHF
10.151.102.000FL	726 697.502	6113 897.501	668.00
chromeline, A 200, raccords flexibles			
10.151.102.700FL	726 697.520		789.00
acier inoxydable, A 200, raccords flexibles			

KWC-No.	USGBS	Sanitas Troesch	Prix CHF
10.151.003.000FL	726 670.502	6113 896.501	741.00
chromeline, A 225, raccords flexibles			

Mitigeur à levier ■ Cuisine



Mitigeur à levier

- Position du levier possible à droite ou à gauche
- Levier en acier chirurgical
- Bec extractible caché
 - Neoperl® Caché®
 - extensible jusqu'à 700 mm
 - surface du flexible assortie à la surface de la robinetterie
- Guide flexible orientable 360°
- KWC cartouche M 35
 - avec technique à disques céramique
 - réglage de débit et de température continu
- Raccords flexibles 3/8"
- Fixation par tige filetée M33 x 1.5
- Perçage utile ø35 mm
- À commander séparément (optionnel ou si nécessaire):
 - Levier court, L 70 mm Z.535.995

Mitigeur à levier ■ Cuisine

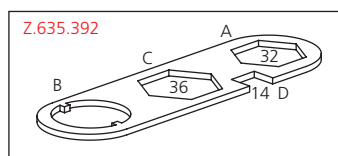
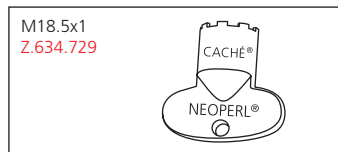
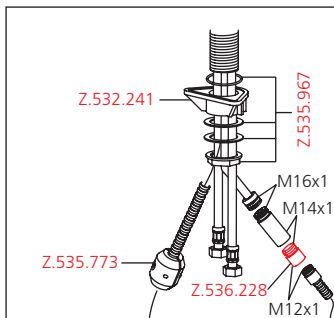
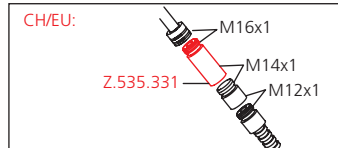
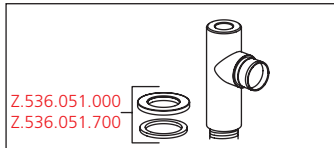
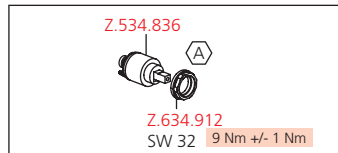
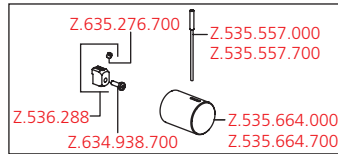
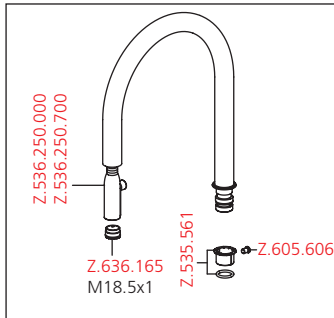


Mitigeur à levier

- Position du levier possible à droite ou à gauche
- Levier en acier chirurgical
- Douchette extractible avec technique KWC jetclean
 - extensible jusqu'à 700 mm
 - rappel automatique
 - surface du flexible assortie à la surface de la robinetterie
- Guide flexible orientable 360°
- KWC cartouche M 35
 - avec technique à disques céramique
 - réglage de débit et de température continu
- Raccords flexibles 3/8"
- Fixation par tige filetée M33 x 1.5
- Perçage utile ø35 mm
- À commander séparément (optionnel ou si nécessaire):
 - Levier court, L 70 mm Z.535.995

Débit 10 l/min (3 bar)

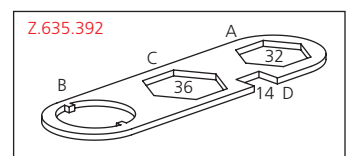
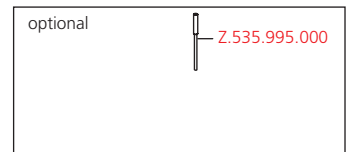
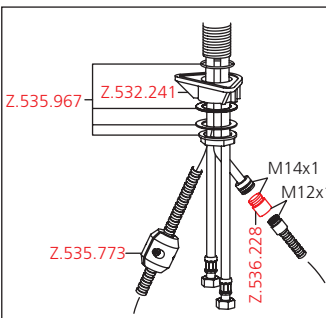
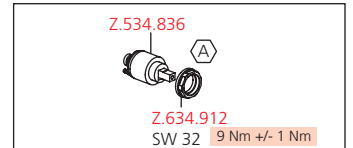
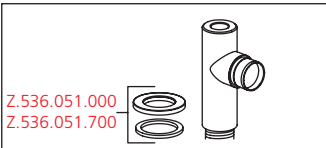
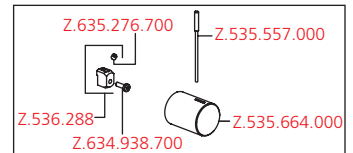
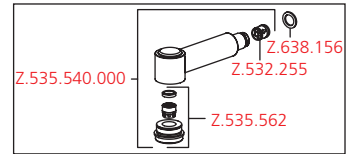
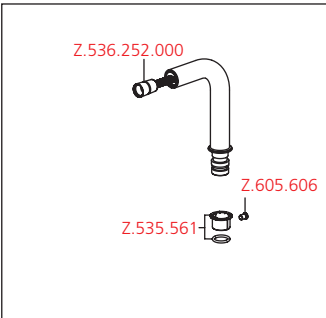
Groupe de bruit pour la robinetterie I

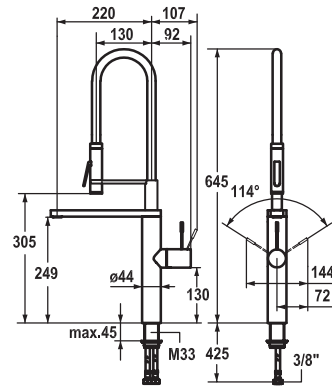


Débit jet normal 12 l/min (3 bar)

Débit jet pluie 13 l/min (3 bar)

Groupe de bruit pour la robinetterie I





KWC-No.	USGBS	Sanitas Troesch	Prix CHF
10.151.423.000FL	726 699.502		1437.00
chromeline, A 220, raccords flexibles			

Mitigeur à levier ■ Cuisine

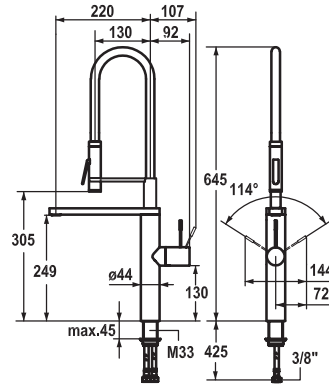


Mitigeur à levier

- Technologie brevetée KWC highflex™
- Position du levier possible à droite ou à gauche
- Levier en acier chirurgical
- Inverseur intégré
- Bec orientable 360°
 - Neoperl® SLIM®
- Douchette professionnelle orientable 360°
- KWC cartouche M 35
 - avec technique à disques céramique
 - réglage de débit et de température continu
- Raccords flexibles 3/8"
- Fixation par tige filetée M33 x 1.5
- Perçage utile ø35 mm
- Livraison:
 - Support de douchette Z.535.963

Débit 10 l/min (3 bar)
 Douchette: Débit 3 l/min (3 bar)
 Groupe de bruit pour la robinetterie I

Z.535.850.000
 Z.535.843.000
 Z.501.993
 Z.603.187.700
 Z.535.846
 Z.535.968
 Z.535.966
 Z.536.042
 M24x1
 Z.635.322.700
 Z.536.936
 Z.536.051.000
 Z.536.051.700
 Z.635.276.700
 Z.535.991.000
 Z.536.288
 Z.535.664.000
 Z.634.938.700
 Z.534.836
 Z.634.912
 SW 32 9 Nm +/- 1 Nm
 M24x1
 Z.635.231
 CACHE®
 NEOPERL®
 Filter-Set
 Z.536.711
 Z.535.963.000
 Z.535.964
 Z.535.967
 Z.532.241
 Z.635.392
 A
 B
 C
 D
 32
 36
 14



KWC-No.	USGBS	Sanitas Troesch	Prix CHF
10.151.423.700FL	726 677.520		2260.00
acier inoxydable, A 220, raccords flexibles			

Mitigeur à levier ■ Cuisine

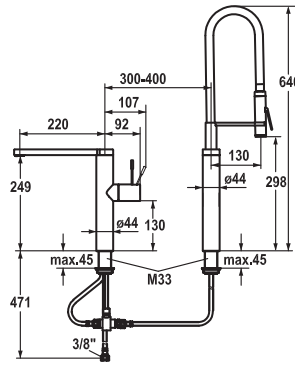


Mitigeur à levier

- Technologie brevetée KWC highflex™
- Position du levier possible à droite ou à gauche
- Levier en acier chirurgical
- Inverseur intégré
- Bec orientable 360°
 - Neoperl® SLIM®
- Douchette professionnelle orientable 360°
- KWC cartouche M 35
 - avec technique à disques céramique
 - réglage de débit et de température continu
- Raccords flexibles 3/8"
- Fixation par tige filetée M33 x 1.5
- Perçage utile ø35 mm
- Livraison:
 - Support de douchette Z.535.963

Débit 10 l/min (3 bar)
 Douchette: Débit 3 l/min (3 bar)
 Groupe de bruit pour la robinetterie I

Z.536.193.700
 Z.535.843.700
 Z.501.993
 Z.603.187.700
 Z.535.846
 Z.535.968
 Z.535.966
 Z.536.042
 M24x1
 Z.635.322.700
 Z.536.936
 Z.536.051.000
 Z.536.051.700
 Z.635.276.700
 Z.535.995.700
 Z.536.288
 Z.535.664.700
 Z.634.938.700
 Z.534.836
 Z.634.912
 SW 32 9 Nm +/- 1 Nm
 M24x1
 Z.635.231
 CACHE®
 NEOPERL®
 Filter-Set
 Z.536.711
 Z.535.967
 Z.532.241
 Z.635.392
 A 32
 B 36
 C 14
 D



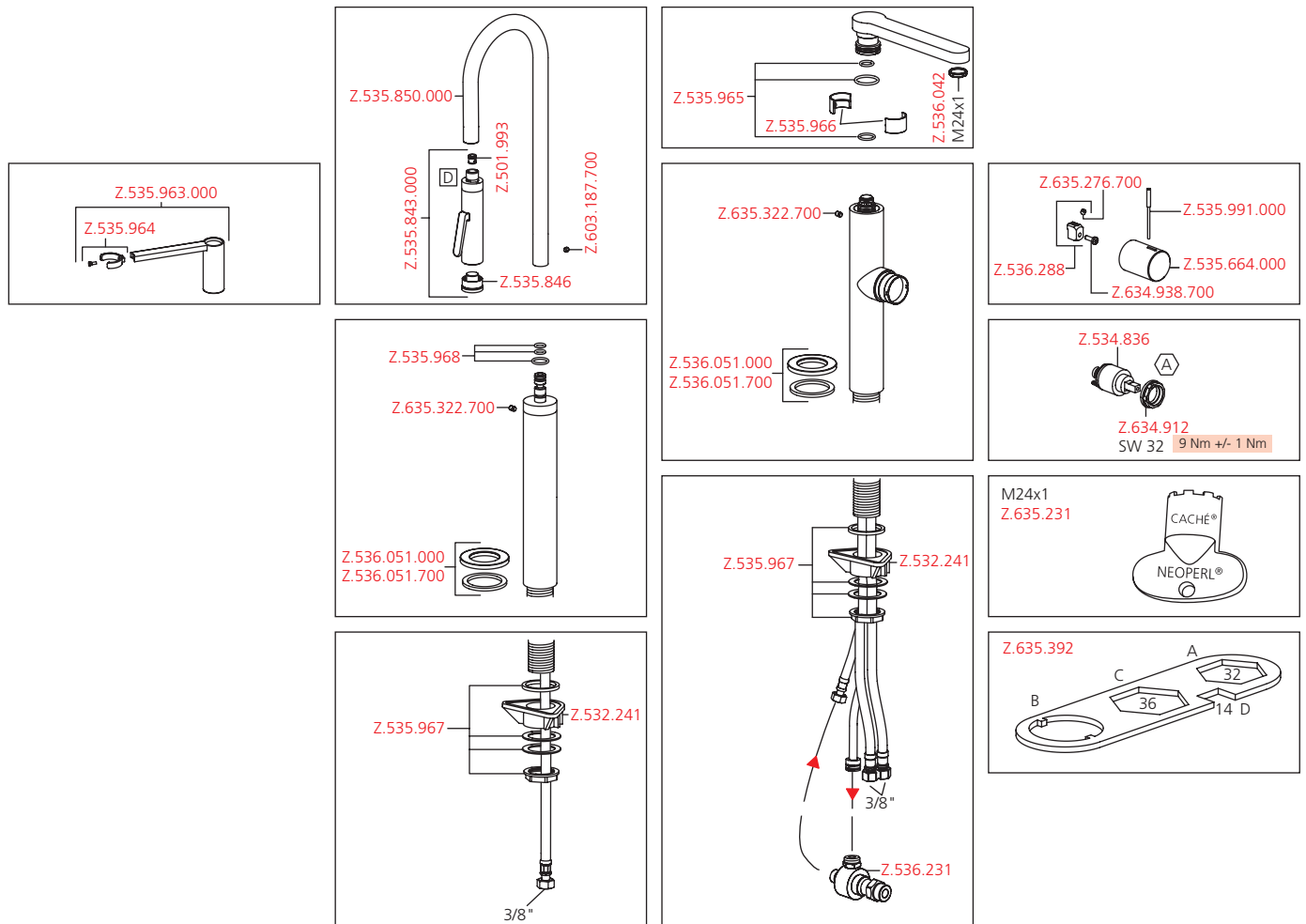
KWC-No.	USGBS	Sanitas Troesch	Prix CHF
10.152.423.000FL	726 694.502		1786.00
chromeline, A 220, raccords flexibles			

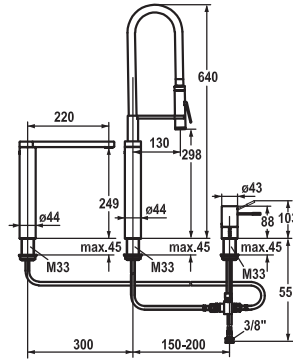
Mitigeur à levier ■ Cuisine



- Mitigeur à levier
- Technologie brevetée KWC highflex™
 - 2 trous
 - Position du levier possible à droite ou à gauche
 - Levier en acier chirurgical
 - Inverseur intégré
 - Bec orientable 360°
 - Neoperl® SLIM®
 - Douchette professionnelle orientable 360°
 - KWC cartouche M 35
 - avec technique à disques céramique
 - réglage de débit et de température continu
 - Raccordements flexibles 3/8"
 - Fixation par tige filetée M33 x 1.5
 - Perçage utile ø35 mm
 - Livraison:
 - Support de douchette Z.535.963

Débit 8 l/min (3 bar)
 Douchette: Débit 3 l/min (3 bar)
 Groupe de bruit pour la robinetterie I





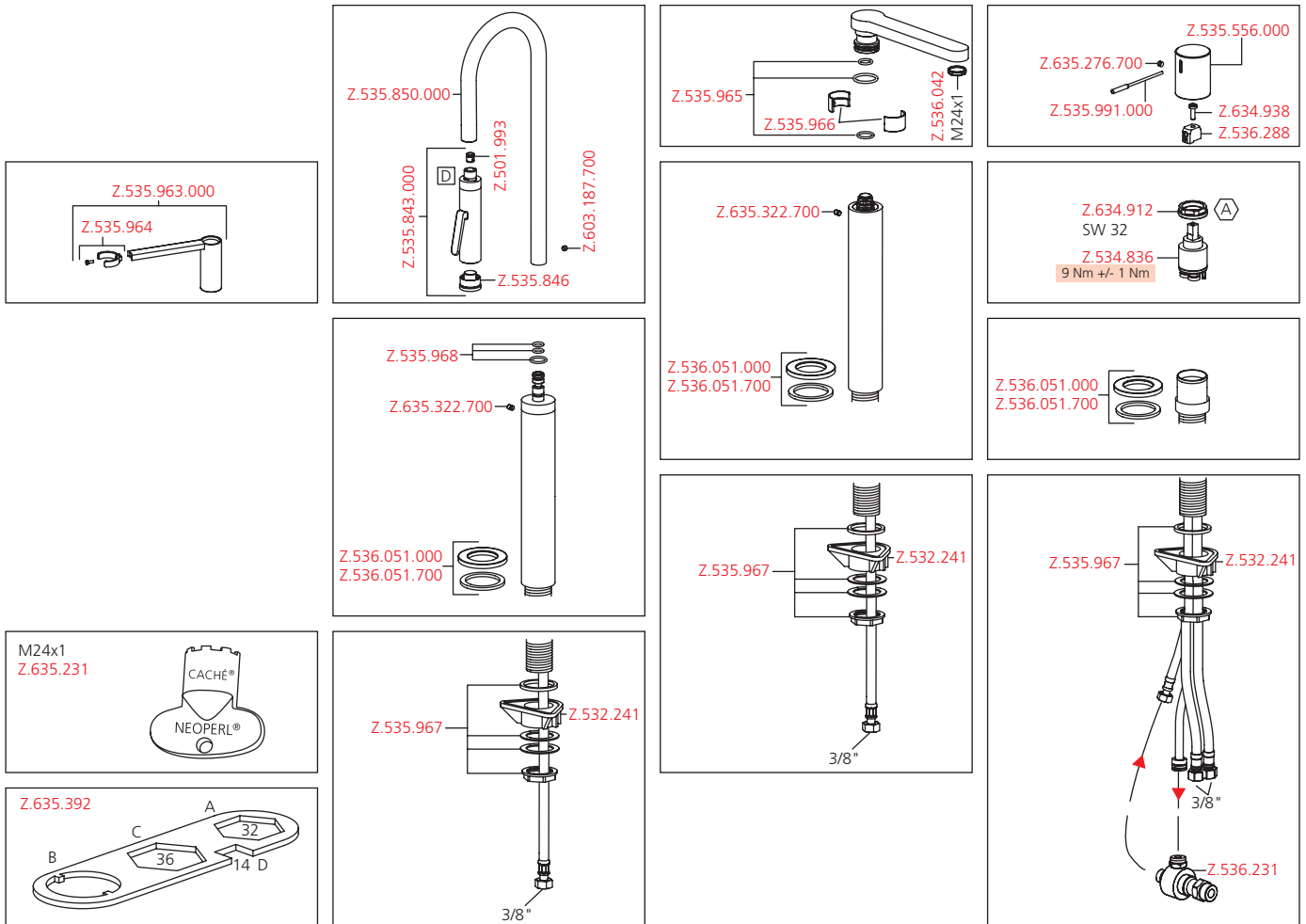
KWC-No.	USGBS	Sanitas Troesch	Prix CHF
10.153.423.000FL	726 695.502		1948.00
chromeline, A 220, raccords flexibles			

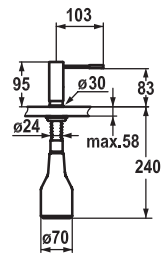
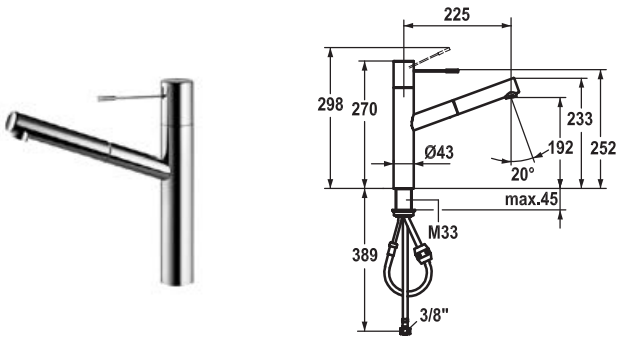
Mitigeur à levier ■ Cuisine



- Mitigeur à levier
- Technologie brevetée KWC highflex™
 - 3 trous
 - Position du levier possible à droite ou à gauche
 - Levier en acier chirurgical
 - Inverseur intégré
 - Bec orientable 360°
– Neoperl® SLIM®
 - Douchette professionnelle orientable 360°
 - KWC cartouche M 35
– avec technique à disques céramique
– réglage de débit et de température continu
 - Raccords flexibles 3/8"
 - Fixation par tige filetée M33 x 1.5
 - Perçage utile ø35 mm
 - Livraison:
– Support de douchette Z.535.963

Débit 8 l/min (3 bar)
Douchette: Débit 3 l/min (3 bar)
Groupe de bruit pour la robinetterie I





KWC-No.	USGBS	Sanitas Troesch	Prix CHF
10.151.113.000FL			694.00
chromeline, A 225, raccords flexibles			
10.151.113.700FL			794.00
acier inoxydable, A 225, raccords flexibles			

KWC-No.	USGBS	Sanitas Troesch	Prix CHF
Z.536.060.000	726 691.502		259.00
chromeline			
Z.536.060.700	726 691.520		406.00
acier inoxydable			

Mitigeur à levier ■ Cuisine

Mitigeur à levier

- Levier en acier chirurgical
- Bec extractible
 - Neoperl® Cascade®
 - extensible jusqu'à 700 mm
 - surface du flexible assortie à la surface de la robinetterie
- Guide flexible orientable 105°
- KWC cartouche M 35
 - avec technique à disques céramique
 - réglage de débit et de température continu
- Raccords flexibles 3/8"
- Fixation par tige filetée M33 x 1.5
- Perçage utile ø35 mm

Débit 10 l/min (3 bar)

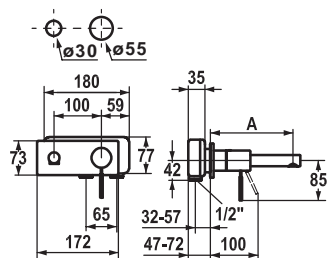
Groupe de bruit pour la robinetterie I

Z.535.556.000
Z.535.556.700
Z.635.276.700
Z.535.557.000
Z.535.557.700
Z.634.938
Z.536.288
Z.536.252.000
Z.536.252.700
Z.535.563
Z.536.027.000
Z.505.629.000
Z.532.255
Z.536.051.000
Z.536.051.700
Z.536.029.700
Z.535.244.700
Z.532.255
Z.635.392
Z.532.241
Z.535.559
Z.535.773
Z.536.228
 M14x1
 M12x1

Distributeur de savon

Distributeur de savon KWC ONO

- Recharge facile, sans démontage du distributeur
- Perçage utile ø26 mm
- Livraison:
 - Pompe
 - Réservoir de savon 350 ml Z.635.713



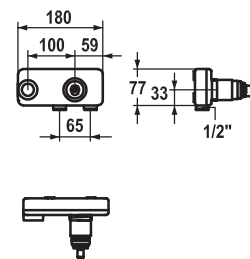
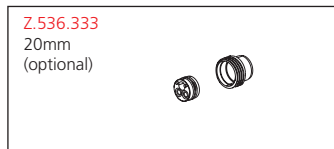
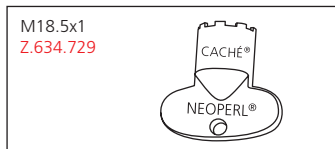
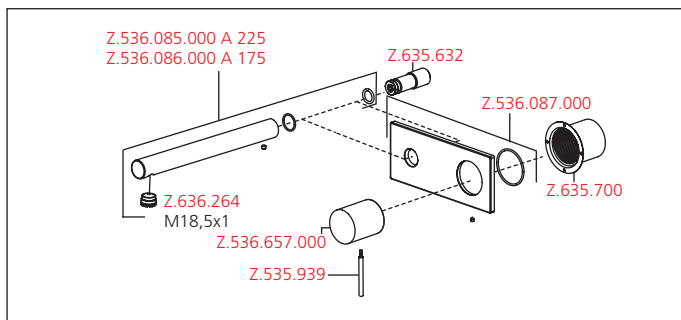
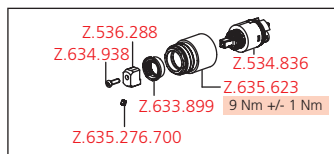
KWC-No.	USGBS	Sanitas Troesch	Prix CHF
11.152.033.000	726 667.502	6113 761.501	617.00
chromeline, A 175, Set de finition			
11.152.034.000	726 668.502	6113 762.501	618.00
chromeline, A 225, Set de finition			

Set de finition ■ Mitigeur à levier ■ Cuisine ■ Lavabo

Mitigeur à levier

- Levier en acier chirurgical
- Bec fixe
 - Neoperl® Caché®
- KWC cartouche M 35
 - avec technique à disques céramique
 - réglage de débit et de température continu
 - limitation de température
- À commander séparément:
 - Unité de base 1/2" 39.151.400.931
- À commander séparément (optionnel ou si nécessaire):
 - Rallonge 20 mm Z.536.333

Débit 7.5 l/min (3 bar)
Groupe de bruit pour la robinetterie I

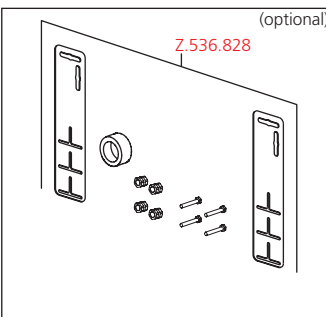


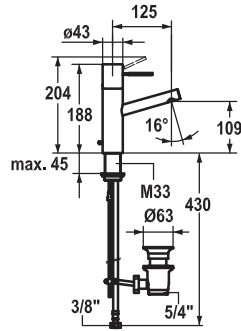
KWC-No.	USGBS	Sanitas Troesch	Prix CHF
39.151.400.931	725 093	6118 131.000	305.00
Unité de base			

Unité de base

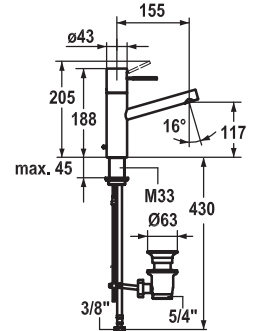
Unité de base murale 2 trous

- Raccord 1/2"
- À commander séparément:
 - Set de montage Z.536.828
- A combiner avec:
 - KWC ONO





KWC-No.	USGBS	Sanitas Troesch	Prix CHF
12.151.042.000FL	726 700.502	6113 845.501	503.00
chromeline, A 125, raccords flexibles, avec vidage			
12.151.052.000FL	726 701.502	6113 846.501	432.00
chromeline, A 125, raccords flexibles, sans vidage			



KWC-No.	USGBS	Sanitas Troesch	Prix CHF
12.151.043.000FL	726 702.502	6113 851.501	536.00
chromeline, A 155, raccords flexibles, avec vidage			
12.151.053.000FL	726 703.502	6113 852.501	465.00
chromeline, A 155, raccords flexibles, sans vidage			

Mitigeur à levier ▀ Lavabo



Mitigeur à levier

- Levier en acier chirurgical
- Bec fixe
 - Neoperl® Caché®
- KWC cartouche M 35
 - avec technique à disques céramique
 - réglage de débit et de température continu
 - limitation de température
- Raccords flexibles 3/8"
- Fixation par tige filetée M33 x 1.5
- Perçage utile ø35 mm

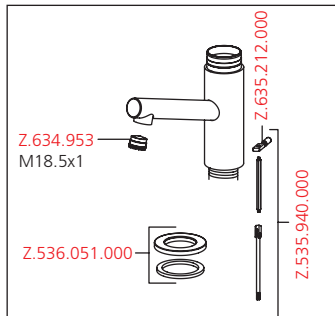
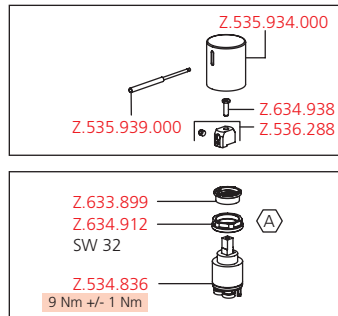
Mitigeur à levier ▀ Lavabo



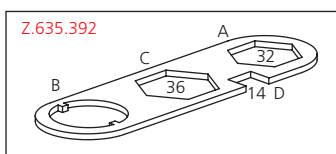
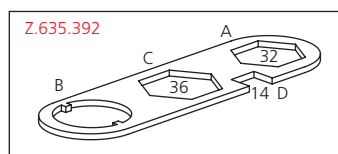
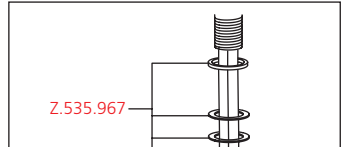
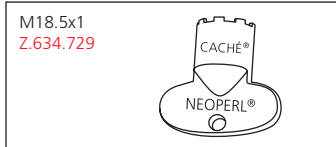
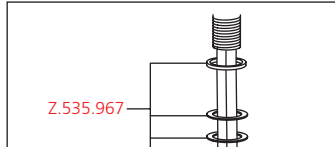
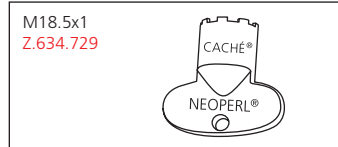
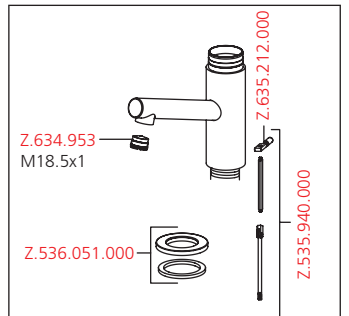
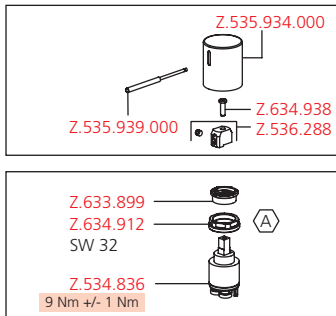
Mitigeur à levier

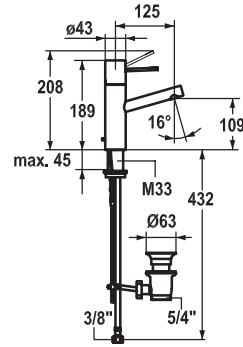
- Levier en acier chirurgical
- Bec fixe
 - Neoperl® Caché®
- KWC cartouche M 35
 - avec technique à disques céramique
 - réglage de débit et de température continu
 - limitation de température
- Raccords flexibles 3/8"
- Fixation par tige filetée M33 x 1.5
- Perçage utile ø35 mm

Débit 7.5 l/min (3 bar)
Groupe de bruit pour la robinetterie I



Débit 7.5 l/min (3 bar)
Groupe de bruit pour la robinetterie I





KWC-No.	USGBS	Sanitas Troesch	Prix CHF
12.151.342.000FL	726 679.502	6113 747.501	1110.00
chromeline, A 125, raccords flexibles, avec vidage, réseau visible			
12.151.332.000FL	726 680.502	6113 748.501	1037.00
chromeline, A 125, raccords flexibles, sans vidage, réseau visible			

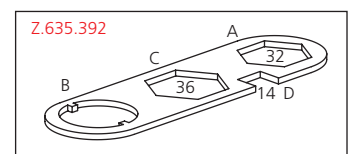
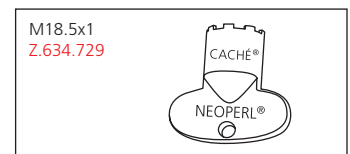
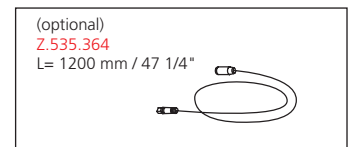
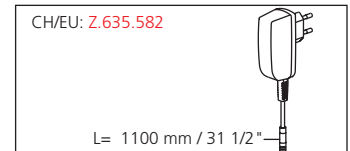
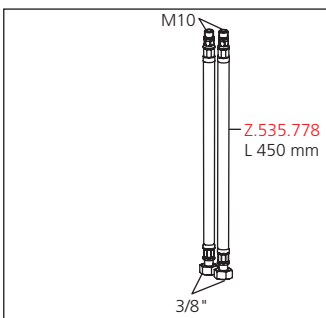
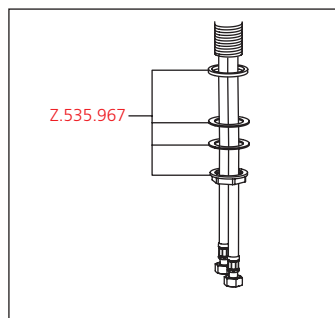
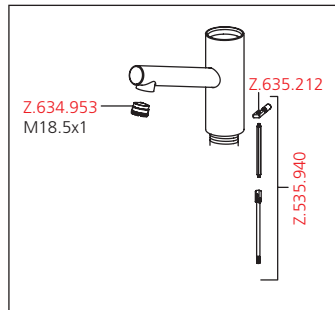
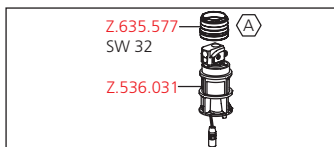
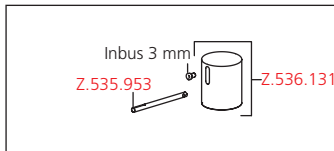
Mitigeur à levier ■ Lavabo ■ avec technologie LED

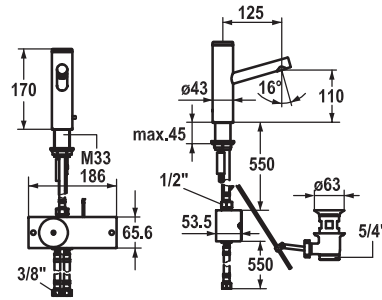


Mitigeur à levier

- lightpin avec indicateur de température en temps réel
 - éclairage automatique par contact
 - rétroéclairage lightpin en eau froide: bleu
 - rétroéclairage lightpin en eau mitigée: violet (changement linéaire du bleu au rouge)
 - rétroéclairage lightpin en eau chaude: rouge
 - coupure automatique 60 secondes après usage
- Mode de sécurité
 - pendant ou après utilisation, l'éclairage clignote en rouge si la température dépasse 45°C
 - après usage: automatisme de déclenchement si 38°C ne sont pas atteints
- Bec fixe
 - Neoperl® Caché®
- KWC module lightpin avec technique à disques céramique
 - réglage de débit et de température continu
- Raccords flexibles 3/8"
- Fixation par tige filetée M33 x 1.5
- Perçage utile ø35 mm
- Livraison:
 - Transformateur 100-240 V / tension de marche 6.75 V / longueur des câbles 1100 mm

Débit 7.5 l/min (3 bar)
Groupe de bruit pour la robinetterie I





KWC-No.	USGBS	Sanitas Troesch	Prix CHF
12.151.432.000FL	726 683.502		1274.00
chromeline, A 125, raccords flexibles, avec vidage, pile			
12.151.402.000FL	726 684.502		1200.00
chromeline, A 125, raccords flexibles, sans vidage, pile			
12.151.442.000FL	726 681.502		1374.00
chromeline, A 125, raccords flexibles, avec vidage, réseau visible			
12.151.412.000FL	726 682.502		1300.00
chromeline, A 125, raccords flexibles, sans vidage, réseau visible			
12.151.452.000FL	726 685.502		1407.00
chromeline, A 125, raccords flexibles, avec vidage, réseau caché			
12.151.422.000FL	726 686.502		1333.00
chromeline, A 125, raccords flexibles, sans vidage, réseau caché			

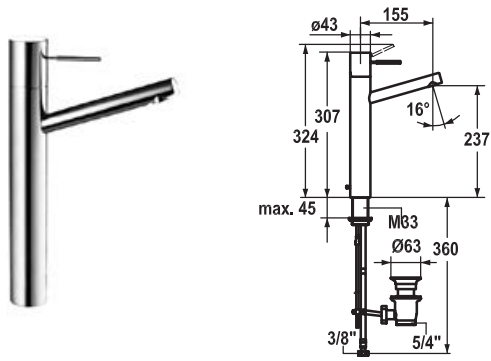
Mitigeur automatique, léger contact ■ Lavabo ■ avec technologie LED



- Fonctionnement automatique
- Technologie de capteur DDSA®, sans rayonnement
 - touch light
 - commande par pression
 - 1 léger pression: eau froide, éclairage bleu
 - 2 léger pressions: eau mitigée, éclairage orange
 - 3 léger pressions: eau chaude, éclairage rouge
 - pression continue de 5 secondes: mode nettoyage, éclairage vert
 - Commande microprocesseur
 - avec mode nettoyage
 - durée d'ouverture - 10 seconds
 - Bec fixe
 - Neoperl® Caché®
 - soupape
 - 2 voies
 - pour la commande de trois niveaux de température
 - limitation de température
 - quantité d'eau non réglable
 - Raccords flexibles 3/8"
 - Fixation par tige filetée M33 x 1.5
 - Perçage utile ø35 mm
 - Livraison:
 - pile 1.5 V alcaline AA LR6 (4x)
 - durée de vie 50 cycles / jour: 1 an
 - Transformateur 100-240 V / tension de marche 6.5 V / longueur des câbles 1100 mm
 - Transformateur encastrable 100-240 V / tension de marche 6.5 V / longueur des câbles 1100 mm

Débit 5 l/min (3 bar)
Groupe de bruit pour la robinetterie I

<p>Z.536.035 1/2"</p>	<p>Z.635.212 Z.635.649 M18.5x1 Z.535.940 1/2"</p>	<p>M18.5x1 Z.634.729 CACHE® NEOPERL®</p>	<p>Z.635.581 AA 1.5V AA 1.5V AA 1.5V AA 1.5V</p>
<p>M10 Z.635.585 L 400 mm 3/8" Z.636.943</p>	<p>Z.535.967 Z.635.584 L 600 mm 1/2"</p>	<p>M10 Z.635.584 L 600 mm 1/2"</p>	<p>CH/EU: Z.635.582 L= 1100 mm / 31 1/2"</p>
			<p>Z.635.646 M10 1/2"</p>
			<p>Z.635.583 CACHE® NEOPERL®</p>



KWC-No.	USGBS	Sanitas Troesch	Prix CHF
12.151.393.000FL	726 705.502	6113 854.501	727.00
chromeline, A 155, raccords flexibles, avec vidage			
12.151.093.000FL	726 664.502	6113 855.501	655.00
chromeline, A 155, raccords flexibles, sans vidage			

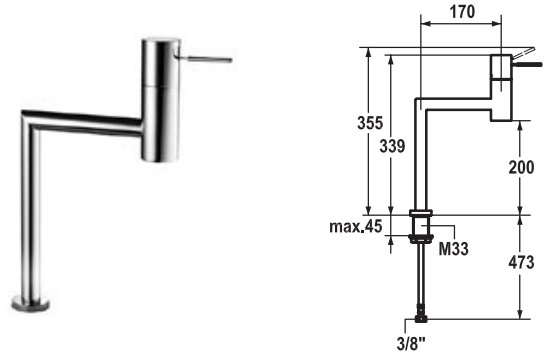
Mitigeur à levier ▀ Lavabo



Mitigeur à levier

- Pour lavabo à poser
- Levier en acier chirurgical
- Bec fixe
 - Neoperl® Caché®
- KWC cartouche M 35
 - avec technique à disques céramique
 - réglage de débit et de température continu
 - limitation de température
- Raccords flexibles 3/8"
- Fixation par tige filetée M33 x 1.5
- Perçage utile ø35 mm

Débit 7.5 l/min (3 bar)
Groupe de bruit pour la robinetterie I



KWC-No.	USGBS	Sanitas Troesch	Prix CHF
12.151.293.000FL	726 704.502	6113 857.501	754.00
chromeline, A 170, raccords flexibles, sans vidage			

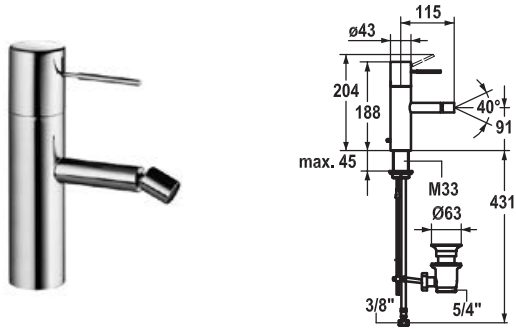
Mitigeur à levier ▀ Lavabo



Mitigeur à levier

- Pour lavabo à poser
- Levier en acier chirurgical
- Bec fixe
 - Neoperl® Caché®
- KWC cartouche M 35
 - avec technique à disques céramique
 - réglage de débit et de température continu
 - limitation de température
- Raccords flexibles 3/8"
- Fixation par tige filetée M33 x 1.5
- Perçage utile ø35 mm

Débit 7 l/min (3 bar)
Groupe de bruit pour la robinetterie I



KWC-No.	USGBS	Sanitas Troesch	Prix CHF
13.151.041.000FL	726 669.502	6113 788.501	578.00
chromeline, A 115, raccords flexibles, avec vidage			

Mitigeur à levier ■ Bidet

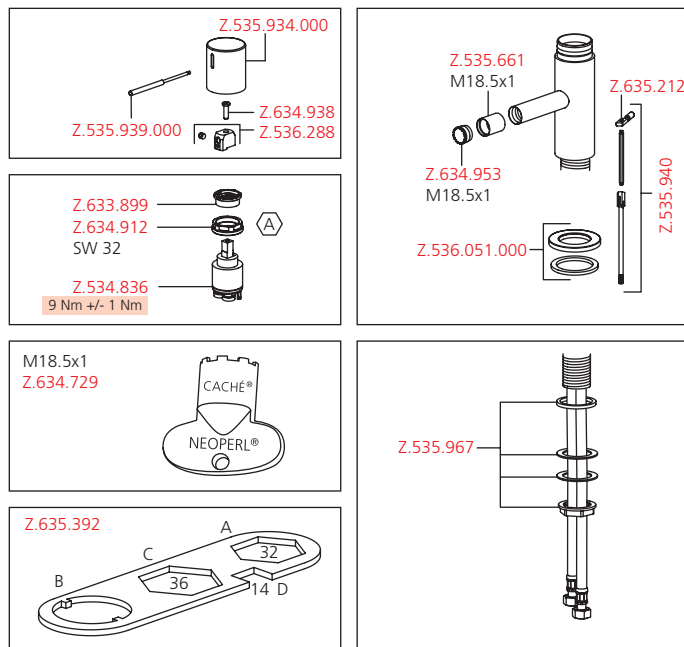


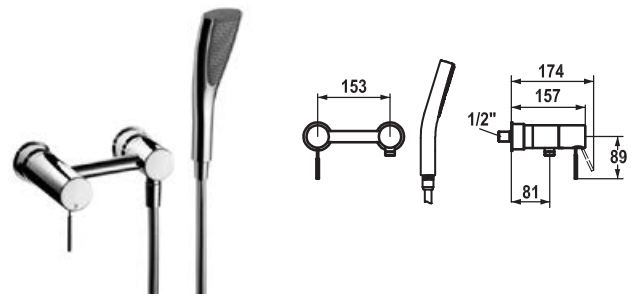
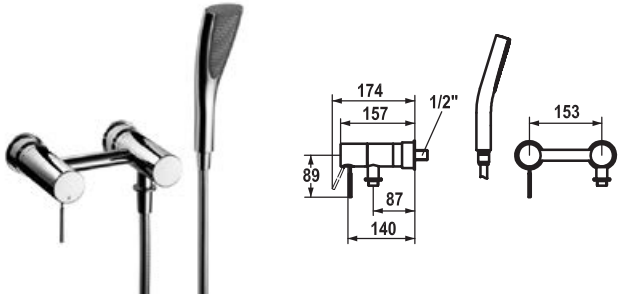
Mitigeur à levier

- Levier en acier chirurgical
- Bec fixe
 - Neoperl® à rotule caché®
- KWC cartouche M 35
 - avec technique à disques céramique
 - réglage de débit et de température continu
 - limitation de température
- Raccords flexibles 3/8"
- Fixation par tige filetée M33 x 1.5
- Perçage utile ø35 mm

Débit 11 l/min (3 bar)

Groupe de bruit pour la robinetterie I





KWC-No.	USGBS	Sanitas Troesch	Prix CHF
20.152.412.000	726 611.502	6113 701.501	853.00
chromeline, AD 153, A 140, avec douchette et flexible			
20.152.432.000		6113 702.501	757.00
chromeline, AD 153, A 140, sans douchette et flexible			

KWC-No.	USGBS	Sanitas Troesch	Prix CHF
21.152.010.000	726 621.502	6113 721.501	733.00
chromeline, AD 153, avec douchette et flexible			
21.152.310.000		6113 722.501	637.00
chromeline, AD 153, sans douchette et flexible			

Mitigeur à levier ■ Baaignoire



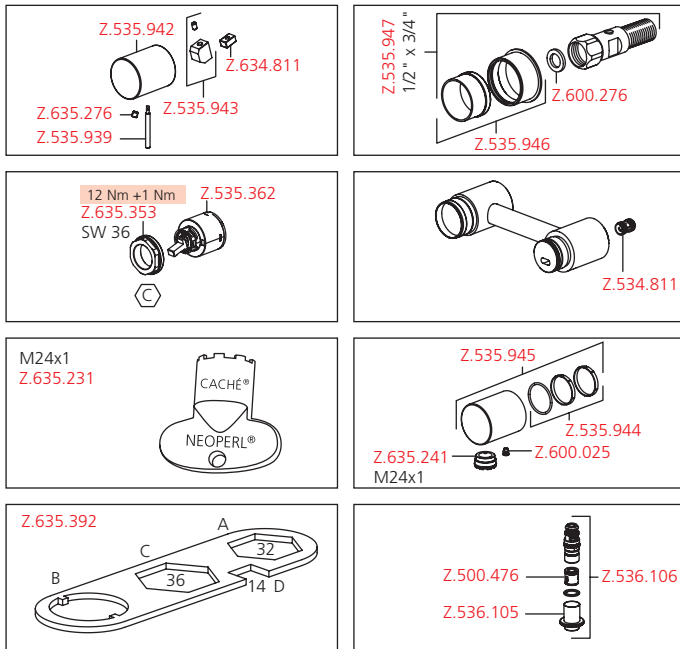
Mitigeur à levier

- Levier en acier chirurgical
- Inverseur automatique
- Anti-refoulement intégré
- Bec pivotant 60°
 - Neoperl® Caché®
- KWC cartouche L 40
 - avec technique à disques céramique
 - réglage de débit et de température continu
 - limitation de température et débit
- Raccords couverts avec pointeaux d'arrêt 1/2" x 3/4" L 40
- Livraison:
 - Douchette KWC ELY mono 26.000.120.000
 - Flexible de douchette 1800 mm, en plastique 26.001.014.000

Débit 20 l/min (3 bar)

Sortie de douchette: Débit 17 l/min (3 bar)

Sortie de douchette: Groupe de bruit pour la robinetterie II



Mitigeur à levier ■ Douche

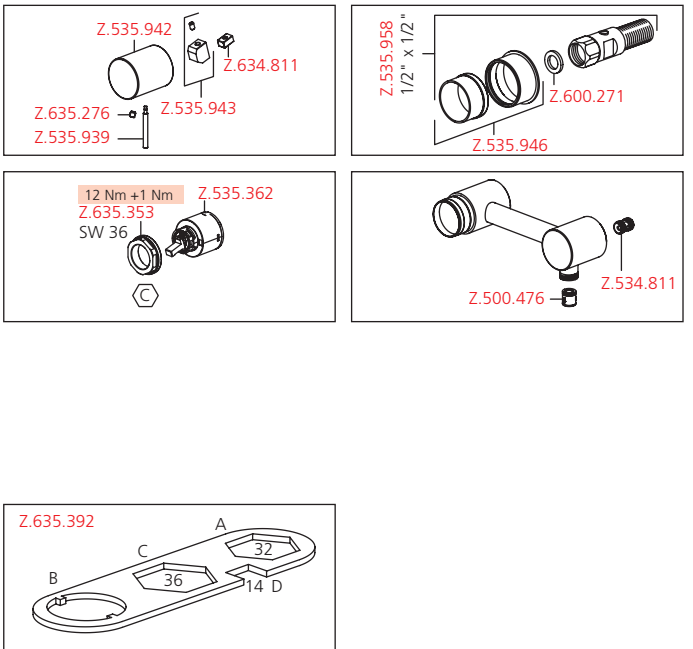


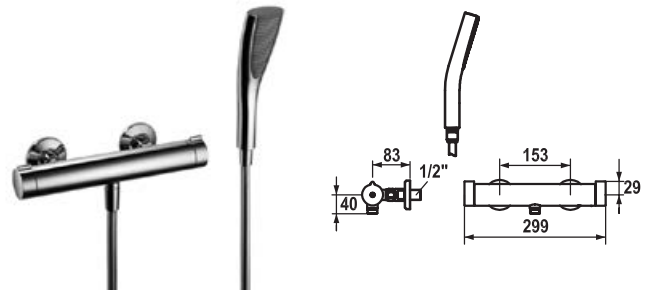
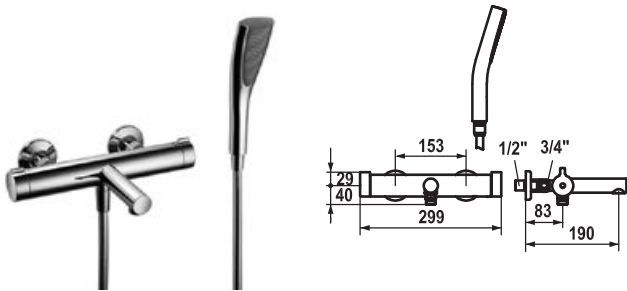
Mitigeur à levier

- Levier en acier chirurgical
- Anti-refoulement intégré
- KWC cartouche L 40
 - avec technique à disques céramique
 - réglage de débit et de température continu
 - limitation de température et débit
- Raccords couverts avec pointeaux d'arrêt 1/2" x 1/2" L 40
- Livraison:
 - Douchette KWC ELY mono 26.000.120.000
 - Flexible de douchette 1800 mm, en plastique 26.001.014.000

Sortie de douchette: Débit 17 l/min (3 bar)

Sortie de douchette: Groupe de bruit pour la robinetterie I





KWC-No.	USGBS	Sanitas Troesch	Prix CHF
20.152.523.000	726 617.502	6113 706.501	750.00
chromeline, AD 153, A 190, avec douchette et flexible			
20.152.533.000			654.00
chromeline, AD 153, A 190, sans douchette et flexible			

KWC-No.	USGBS	Sanitas Troesch	Prix CHF
21.152.520.000	726 628.502	6113 724.501	615.00
chromeline, AD 153, avec douchette et flexible			
21.152.530.000			520.00
chromeline, AD 153, sans douchette et flexible			

Mitigeur thermostatique ■ Baignoire



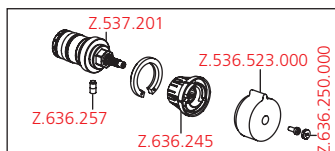
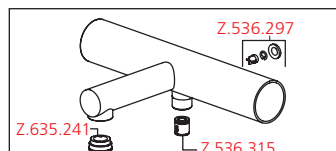
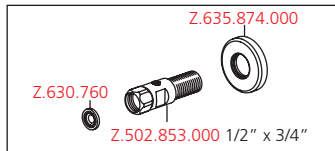
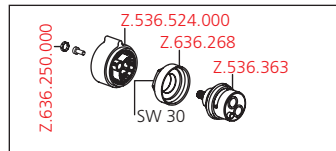
Mitigeur thermostatique

- smartcontrol - dispositif économiseur d'eau
- touchcontrol - le corps de robinet ne devient pas brûlant
- hotcontrol - blocage de température à 38°C
- Poignée rotative pour régulation de débit et inversion
- Anti-refoulement intégré
- Bec fixe
 - Neoperl® Caché®
- unité de régulation thermostatique de précision
 - température d'eau constante (aussi en cas de fluctuation de pression sur le réseau)
 - haute vitesse de réaction
- Raccords avec pointeaux d'arrêt 1/2" x 3/4" L 40
- Livraison:
 - Douchette KWC ELY mono 26.000.120.000
 - Flexible de douchette 1800 mm, en plastique 26.001.014.000

Débit 17 l/min (3 bar)

Groupe de bruit pour la robinetterie I

Sortie de douchette: Débit 12 l/min (3 bar)



Mitigeur thermostatique ■ Douche

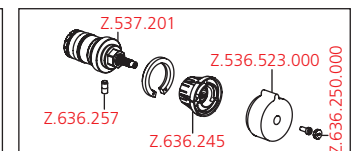
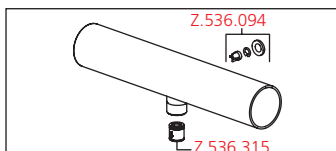
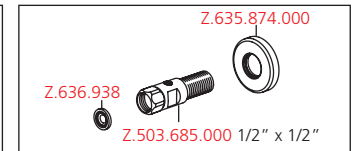
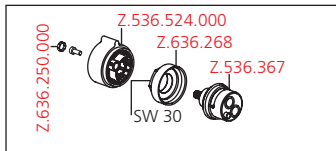


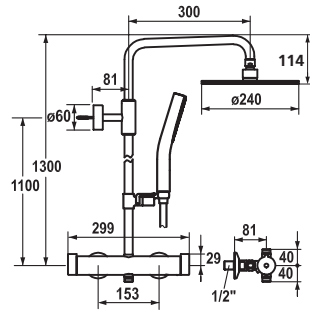
Mitigeur thermostatique

- smartcontrol - dispositif économiseur d'eau
- touchcontrol - le corps de robinet ne devient pas brûlant
- hotcontrol - blocage de température à 38°C
- Poignée rotative pour régulation de débit
- Anti-refoulement intégré
- unité de régulation thermostatique de précision
 - température d'eau constante (aussi en cas de fluctuation de pression sur le réseau)
 - haute vitesse de réaction
- Raccords avec pointeaux d'arrêt 1/2" x 1/2" L 40
- Livraison:
 - Douchette KWC ELY mono 26.000.120.000
 - Flexible de douchette 1800 mm, en plastique 26.001.014.000

Sortie de douchette: Débit 14 l/min (3 bar)

Sortie de douchette: Groupe de bruit pour la robinetterie I





KWC-No.	USGBS	Sanitas Troesch	Prix CHF
26.156.203.000	726 629.502	6113 728.501	1569.00
chromeline, AD 153, A 300, avec douchette et flexible			

Mitigeur thermostatique ■ Système de douche



Système de douche KWC ONO

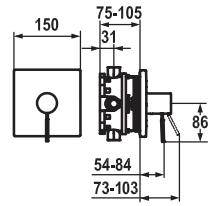
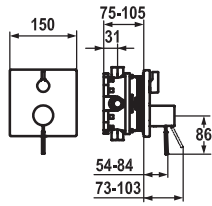
- smartcontrol - dispositif économiseur d'eau
- touchcontrol - le corps de robinet ne devient pas brûlant
- touchcontrol - la glissière de douche conduisant l'eau ne devient pas brûlant, se raccourcit au besoin à la longueur voulue
- touchcontrol - la douchette ne devient pas brûlante
- Bras de douche orientable, douche de tête avec rotule
- hotcontrol - blocage de température à 38°C
- Poignée rotative pour régulation de débit et inversion
- KWC support à rotule, réglage en hauteur blocable
- Diamètre-tige 20 mm
- Anti-refoulement intégré
- À monter tout simplement sur les raccords en place
- unité de régulation thermostatique de précision
 - température d'eau constante (aussi en cas de fluctuation de pression sur le réseau)
 - haute vitesse de réaction
- Raccords avec pointeaux d'arrêt 1/2" x 1/2" L 40
- Livraison:
 - Mitigeur thermostatique y compris raccord mural avec départ (en haut) pour glissière de douche conduisant l'eau
 - Douchette KWC ELY mono 26.000.120.000
 - Flexible de douchette 1800 mm, en plastique 26.001.014.000
 - Douche de tête KWC PIATTO R240
 - Set glissière de douche 26.004.003.000
 - Support de glissière de douche (en haut), pour relier la glissière de douche et le bras de douche

Débit 12 l/min (3 bar)

Groupe de bruit pour la robinetterie I

Sortie de douchette: Débit 14 l/min (3 bar)

Sortie de douchette: Groupe de bruit pour la robinetterie I



KWC-No.	USGBS	Sanitas Troesch	Prix CHF
20.154.500.000	726 618.502	6113 717.501	376.00
chromeline, Set de finition			
20.154.510.000	726 619.502	6113 719.501	511.00
chromeline, Set de finition, avec équipement de sûreté DIN EN 1717			

KWC-No.	USGBS	Sanitas Troesch	Prix CHF
21.154.500.000	726 626.502	6113 720.501	341.00
chromeline, Set de finition			

Set de finition ■ Mitigeur à levier ■ Baaignoire

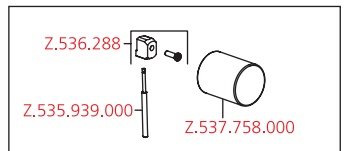
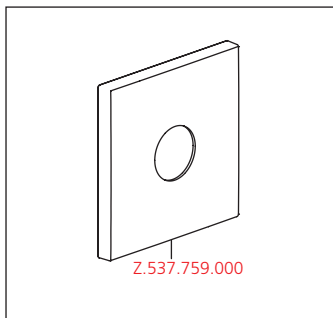
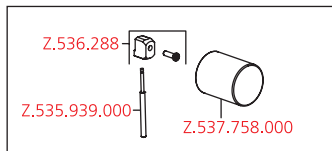
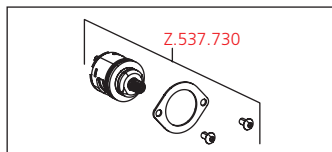
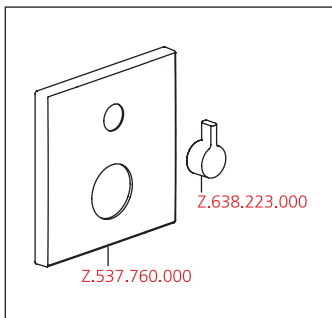
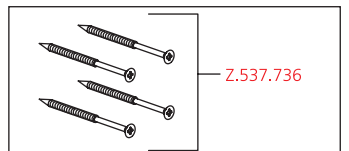
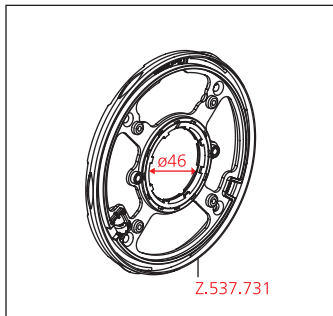
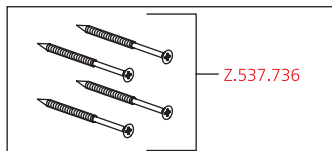
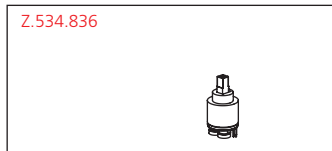
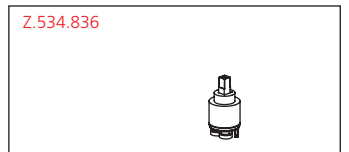
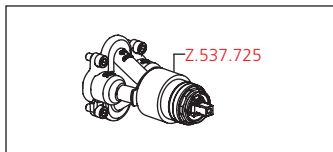
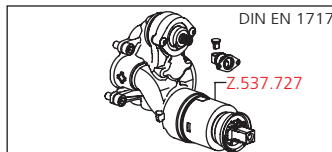
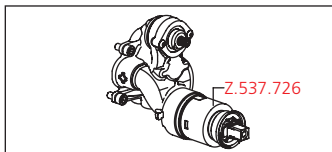
Set de finition avec unité fonctionnelle

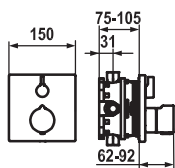
- Sortie au-dessus et en dessous
- Poignée rotative pour inversion
- KWC cartouche M 35
 - avec technique à disques céramique
 - réglage de débit et de température continu
- Livraison:
 - Mitigeur, levier, calotte, douille, plaque murale, porte-rosace, inverseur
 - Set de fixation du cache sans vis
- À commander séparément:
 - Unité de base KWC BLUEBOX®
 - ½", sans fermeture, 39.999.900.931
 - ½", avec fermeture, 39.999.910.931

Set de finition ■ Mitigeur à levier ■ Douche

Set de finition avec unité fonctionnelle

- Sortie au-dessus ou en dessous
- KWC cartouche M 35
 - avec technique à disques céramique
 - réglage de débit et de température continu
- Livraison:
 - Mitigeur, levier, calotte, douille, plaque murale, porte-rosace
 - Set de fixation du cache sans vis
- À commander séparément:
 - Unité de base KWC BLUEBOX®
 - ½", sans fermeture, 39.999.900.931
 - ½", avec fermeture, 39.999.910.931



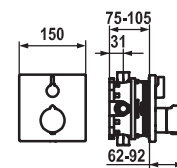
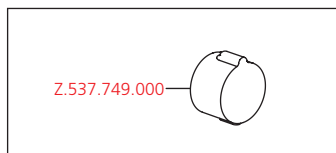
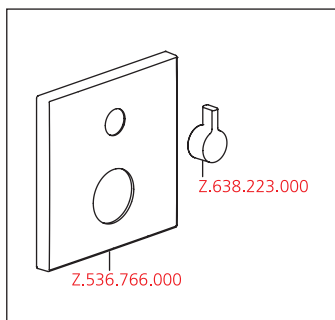
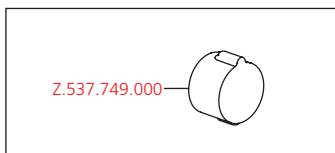
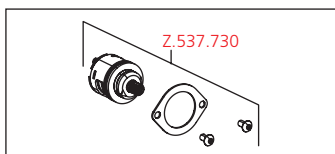
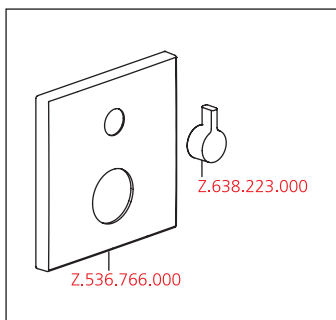
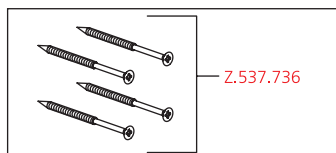
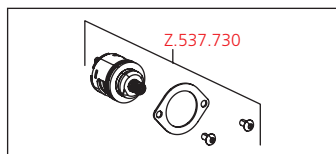
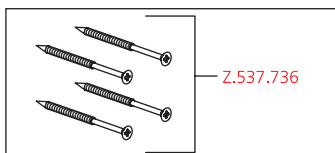
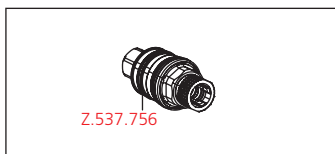
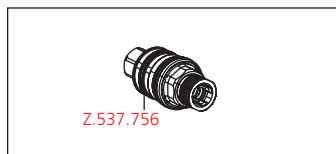
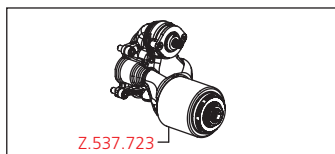
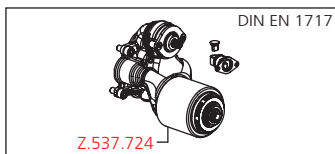
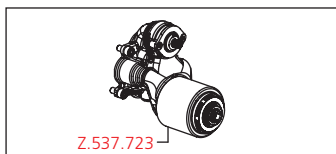


KWC-No.	USGBS	Sanitas Troesch	Prix CHF
20.004.801.000	725 105.502		575.00
chromeline, Set de finition			
20.004.811.000	725 106.502		740.00
chromeline, Set de finition, avec équipement de sûreté DIN EN 1717			

Set de finition ■ Mitigeur thermostatique ■ Baignoire

Set de finition avec unité fonctionnelle thermostatique

- Sortie au-dessus et en dessous
- hotcontrol - blocage de température à 38°C
- Poignée rotative pour régulation de débit et inversion
- Anti-refoulement intégré
- Livraison:
 - Mitigeur, poignée de température, douille, plaque murale, porte-rosace poignée de débit et inversion
 - Set de fixation du cache sans vis
- À commander séparément:
 - Unité de base KWC BLUEBOX®
 - ½", sans fermeture, 39.999.900.931
 - ½", avec fermeture, 39.999.910.931

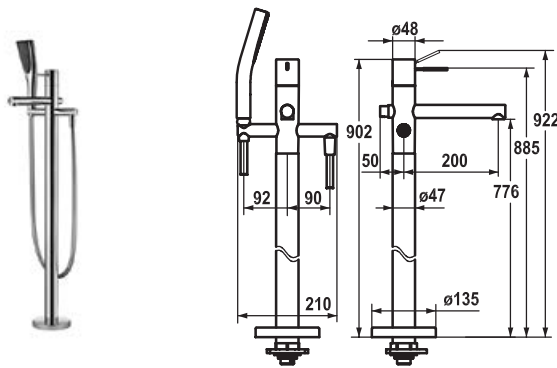


KWC-No.	USGBS	Sanitas Troesch	Prix CHF
21.004.801.000	725 109.502		550.00
chromeline, Set de finition			

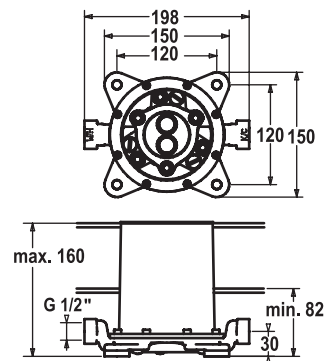
Set de finition ■ Mitigeur thermostatique ■ Douche

Set de finition avec unité fonctionnelle thermostatique

- Sortie au-dessus ou en dessous
- hotcontrol - blocage de température à 38°C
- Poignée rotative pour régulation de débit
- Anti-refoulement intégré
- Livraison:
 - Mitigeur, poignée de température, douille, plaque murale, porte-rosace poignée de débit
 - Set de fixation du cache sans vis
- À commander séparément:
 - Unité de base KWC BLUEBOX®
 - ½", sans fermeture, 39.999.900.931
 - ½", avec fermeture, 39.999.910.931



KWC-No.	USGBS	Sanitas Troesch	Prix CHF
20.151.094.000	726 613.502	6113 705.501	2736.00
chromeline, A 200, avec douchette et flexible			



KWC-No.	USGBS	Sanitas Troesch	Prix CHF
Z.536.178	725 095	6118 133.000	694.00
Unité de base			

Mitigeur à levier ■ Baignoire



Unité de base

Mitigeur à levier

- Pour baignoire "Freestanding"
- Levier en acier chirurgical
- Bec fixe
 - Neoperl® SLIM®
- KWC cartouche L 40
 - avec technique à disques céramique
 - réglage de débit et de température continu
 - limitation de température et débit
- Livraison:
 - Douchette KWC ELY mono 26.000.120.000
 - Flexible de douchette 1800 mm, en plastique 26.001.014.000
- À commander séparément:
 - Unité de prémontage Z.536.178

Unité de prémontage

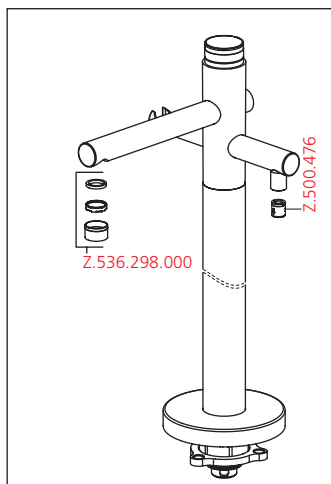
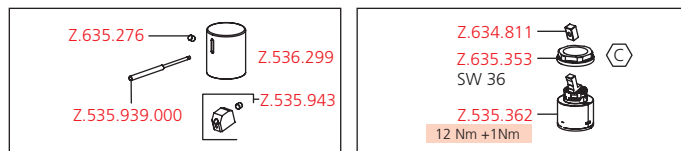
- Raccord 1/2"

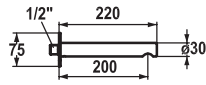
Débit 25 l/min (3 bar)

Groupe de bruit pour la robinetterie I

Sortie de douchette: Débit 12 l/min (3 bar)

Sortie de douchette: Groupe de bruit pour la robinetterie I

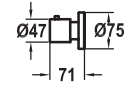




KWC-No.	USGBS	Sanitas Troesch	Prix CHF
26.151.073.000	726 631.502	6113 802.501	237.00
chromeline, A 200, G 1/2"			

Bec de baignoire

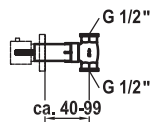
- Bec fixe
 - Neoperl® Caché®
- Raccord 1/2"



KWC-No.	USGBS	Sanitas Troesch	Prix CHF
27.150.050.000	726 650.502	6113 808.501	230.00
chromeline, Set de finition			

Set de finition

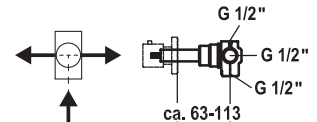
- pour robinet d'arrêt
- pour robinet d'arrêt multi-voies
- À commander séparément:
 - Unité de base 39.990.011.931 ou K.38.93.00.931.34



KWC-No.	USGBS	Sanitas Troesch	Prix CHF
K.38.93.00.931.34	725 097	6118 145.000	62.00
G 1/2", Unité de base			

Unité de base pour robinet d'arrêt

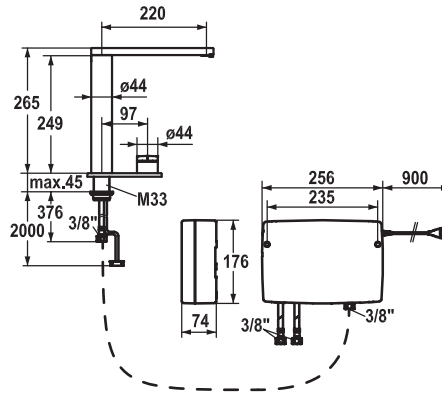
- Raccord 1/2"



KWC-No.	USGBS	Sanitas Troesch	Prix CHF
39.990.011.931	725 096	6118 143.000	152.00
G 1/2", Unité de base			

Unité de base pour robinet d'arrêt multi-voies

- Avec arrêt
- 1 entrée d'eau mitigée, 2 départs
- Raccord 1/2"



KWC-No.	USGBS	Sanitas Troesch	Prix CHF
10.651.022.000FL	726 851.502		1834.00
chromeline, A 220, raccords flexibles, réseau visible			

Cuisine ■ avec technologie LED



Fonctionnement électronique

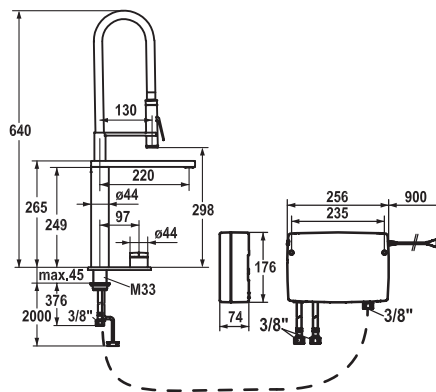
- technologie touch light PRO
- touch'n'flow 1-2-3
- 3 températures et débits pré-réglés
- Commande microprocesseur
 - touch'n'flow 1: eau froide, débit 50% sont modifiables et mémorisables individuellement
 - touch'n'flow 2: eau chaude, débit 50% sont modifiables et mémorisables individuellement
 - touch'n'flow 3: eau bouillante, débit 50% sont modifiables et mémorisables individuellement
 - avec mode nettoyage
 - durée d'ouverture - avis de sécurité: arrêt automatique après 10 minutes
 - limite de température réglable
 - désinfection par eau bouillante (5 minutes) réglable
 - remise possible au réglage en usine
- Bec orientable 360°
 - Neoperl® SLIM®
- Unité de contrôle touch light PRO, ne nécessite pas de maintenance
 - microprocesseur et fonctionnement modernes
 - soupapes d'une technologie éprouvée
 - matériel de montage inclus
 - préparé pour raccordement à 1 élément de commande avec câble (standard), 1 élément de commande sans câble (optionnel)
- Raccords flexibles 3/8"
- Fixation par tige filetée M33 x 1.5
- Perçage utile ø35 mm

▪ Livraison:

- Transformateur 100-240 V / tension de marche 15 V / longueur des câbles 900 mm
- Unité de contrôle et élément de commande avec câble / longueur des câbles 2000 mm
- À commander séparément (optionnel ou si nécessaire):
 - Rallonge 1500 mm Z.536.352, comprend: flexible acier inox 1500 mm, 3/8" x 3/8", raccord double mâle, matériaux d'étanchéité
 - Élément de commande touch light PRO sans câble Z.536.351.000
- Consultez le site www.kwc.ch pour une information complète sur la planification et l'installation, de même que pour des indications sur l'utilisation. Ou bien adressez-vous directement à votre interlocuteur KWC.

Débit 12 l/min (3 bar)

Groupe de bruit pour la robinetterie I



KWC-No.	USGBS	Sanitas Troesch	Prix CHF
10.651.122.000FL	726 854.502		2293.00
chromeline, A 220, raccords flexibles, réseau visible			

Cuisine ▀ avec technologie LED



Fonctionnement électronique

- technologie touch light PRO
- Technologie brevetée KWC highflex™
- touch'n'flow 1-2-3
- 3 températures et débits pré-réglés
- Commande microprocesseur
 - touch'n'flow 1: eau froide, débit 50% sont modifiables et mémorisables individuellement
 - touch'n'flow 2: eau chaude, débit 50% sont modifiables et mémorisables individuellement
 - touch'n'flow 3: eau bouillante, débit 50% sont modifiables et mémorisables individuellement
 - avec mode nettoyage
 - durée d'ouverture - avis de sécurité: arrêt automatique après 10 minutes
 - limite de température réglable
 - désinfection par eau bouillante (5 minutes) réglable
 - remise possible au réglage en usine
- Bec orientable 360°
 - Neoperl® SLIM®
- Douchette professionnelle orientable 360°
- Unité de contrôle touch light PRO, ne nécessite pas de maintenance
 - microprocesseur et fonctionnement modernes
 - soupapes d'une technologie éprouvée
 - matériel de montage inclus
 - préparé pour raccordement à 1 élément de commande avec câble (standard), 1 élément de commande sans câble (optionnel)
- Raccords flexibles 3/8"
- Fixation par tige filetée M33 x 1.5
- Perçage utile ø35 mm

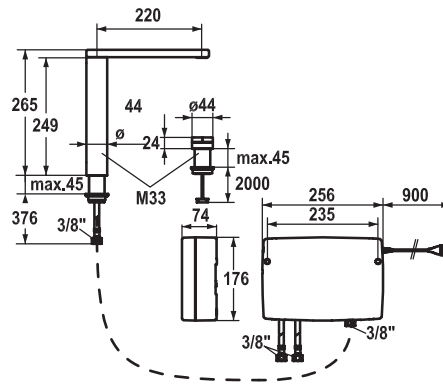
▪ Livraison:

- Transformateur 100-240 V / tension de marche 15 V / longueur des câbles 900 mm
- Unité de contrôle et élément de commande avec câble / longueur des câbles 2000 mm
- À commander séparément (optionnel ou si nécessaire):
 - Rallonge 1500 mm Z.536.352, comprend: flexible acier inox 1500 mm, 3/8" x 3/8", raccord double mâle, matériaux d'étanchéité
 - Élément de commande touch light PRO sans câble Z.536.351.000
- Consultez le site www.kwc.ch pour une information complète sur la planification et l'installation, de même que pour des indications sur l'utilisation. Ou bien adressez-vous directement à votre interlocuteur KWC.

Débit 8 l/min (3 bar)

Douchette: Débit 4 l/min (3 bar)

Groupe de bruit pour la robinetterie I



KWC-No.	USGBS	Sanitas Troesch	Prix CHF
10.652.012.000FL	726 852.502		1764.00
chromeline, A 220, raccords flexibles, réseau visible			

Cuisine ■ avec technologie LED



Fonctionnement électronique

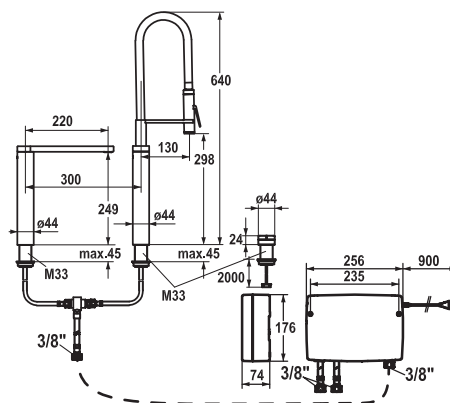
- technologie touch light PRO
- touch'n'flow 1-2-3
- 3 températures et débits pré-réglés
- 2 trous
- Commande microprocesseur
 - touch'n'flow 1: eau froide, débit 50% sont modifiables et mémorisables individuellement
 - touch'n'flow 2: eau chaude, débit 50% sont modifiables et mémorisables individuellement
 - touch'n'flow 3: eau bouillante, débit 50% sont modifiables et mémorisables individuellement
 - avec mode nettoyage
 - durée d'ouverture - avis de sécurité: arrêt automatique après 10 minutes
 - limite de température réglable
 - désinfection par eau bouillante (5 minutes) réglable
 - remise possible au réglage en usine
- Bec orientable 360°
 - Neoperl® SLIM®
- Unité de contrôle touch light PRO, ne nécessite pas de maintenance
 - microprocesseur et fonctionnement modernes
 - soupapes d'une technologie éprouvée
 - matériel de montage inclus
 - préparé pour raccordement à 1 élément de commande avec câble (standard), 1 élément de commande sans câble (optionnel)
- Raccords flexibles 3/8"
- Fixation par tige filetée M33 x 1.5
- Perçage utile ø35 mm

▪ Livraison:

- Transformateur 100-240 V / tension de marche 15 V / longueur des câbles 900 mm
- Unité de contrôle et élément de commande avec câble / longueur des câbles 2000 mm
- À commander séparément (optionnel ou si nécessaire):
 - Rallonge 1500 mm Z.536.352, comprend: flexible acier inox 1500 mm, 3/8" x 3/8", raccord double mâle, matériaux d'étanchéité
 - Élément de commande touch light PRO sans câble Z.536.351.000
- Consultez le site www.kwc.ch pour une information complète sur la planification et l'installation, de même que pour des indications sur l'utilisation. Ou bien adressez-vous directement à votre interlocuteur KWC.

Débit 12 l/min (3 bar)

Groupe de bruit pour la robinetterie I



KWC-No.	USGBS	Sanitas Troesch	Prix CHF
10.653.112.000FL	726 855.502		2942.00
chromeline, A 220, raccords flexibles, réseau visible			

Cuisine ▀ avec technologie LED



Fonctionnement électronique

- technologie touch light PRO
- Technologie brevetée KWC highflex™
- touch'n'flow 1-2-3
- 3 températures et débits pré-réglés
- 3 trous
- Commande microprocesseur
 - touch'n'flow 1: eau froide, débit 50% sont modifiables et mémorisables individuellement
 - touch'n'flow 2: eau chaude, débit 50% sont modifiables et mémorisables individuellement
 - touch'n'flow 3: eau bouillante, débit 50% sont modifiables et mémorisables individuellement
 - avec mode nettoyage
 - durée d'ouverture - avis de sécurité: arrêt automatique après 10 minutes
 - limite de température réglable
 - désinfection par eau bouillante (5 minutes) réglable
 - remise possible au réglage en usine
- Bec orientable 360°
 - Neoperl® SLIM®
- Douchette professionnelle orientable 360°
- Unité de contrôle touch light PRO, ne nécessite pas de maintenance
 - microprocesseur et fonctionnement modernes
 - soupapes d'une technologie éprouvée
 - matériel de montage inclus
 - préparé pour raccordement à 1 élément de commande avec câble (standard), 1 élément de commande sans câble (optionnel)
- Raccordements flexibles 3/8"
- Fixation par tige filetée M33 x 1.5
- Perçage utile ø35 mm

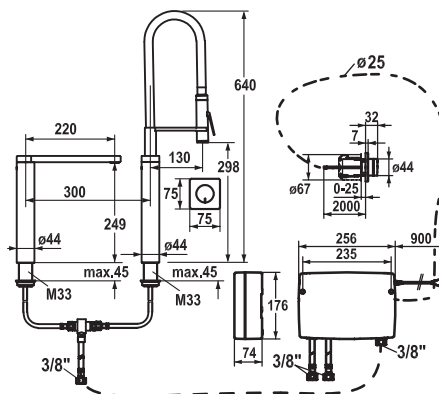
▪ Livraison:

- Transformateur 100-240 V / tension de marche / longueur des câbles 900 mm
- Unité de contrôle et élément de commande avec câble / longueur des câbles 2000 mm
- À commander séparément (optionnel ou si nécessaire):
 - Rallonge 1500 mm Z.536.352, comprend: flexible acier inox 1500 mm, 3/8" x 3/8", raccord double mâle, matériaux d'étanchéité
 - Élément de commande touch light PRO sans câble Z.536.351.000
- Consultez le site www.kwc.ch pour une information complète sur la planification et l'installation, de même que pour des indications sur l'utilisation. Ou bien adressez-vous directement à votre interlocuteur KWC.

Débit 9 l/min (3 bar)

Douchette: Débit 4 l/min (3 bar)

Groupe de bruit pour la robinetterie I



KWC-No.	USGBS	Sanitas Troesch	Prix CHF
10.652.132.000FL	726 856.502		2537.00
chromeline, A 220, raccords flexibles, réseau visible			
Z.636.183	726 894		6.50
Unité de base			

Cuisine ■ avec technologie LED



Fonctionnement électronique

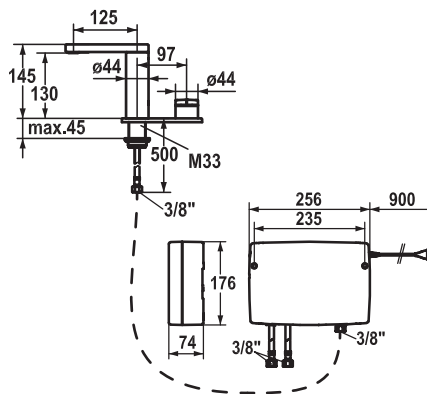
- technologie touch light PRO
- Technologie brevetée KWC highflex™
- touch'n'flow 1-2-3
- 3 températures et débits pré-réglés
- 2 trous
- Commande microprocesseur
 - touch'n'flow 1: eau froide, débit 50% sont modifiables et mémorisables individuellement
 - touch'n'flow 2: eau chaude, débit 50% sont modifiables et mémorisables individuellement
 - touch'n'flow 3: eau bouillante, débit 50% sont modifiables et mémorisables individuellement
 - avec mode nettoyage
 - durée d'ouverture - avis de sécurité: arrêt automatique après 10 minutes
 - limite de température réglable
 - désinfection par eau bouillante (5 minutes) réglable
 - remise possible au réglage en usine
- Bec orientable 360°
 - Neoperl® SLIM®
- Douchette professionnelle orientable 360°
- Unité de contrôle touch light PRO, ne nécessite pas de maintenance
 - microprocesseur et fonctionnement modernes
 - soupapes d'une technologie éprouvée
 - matériel de montage inclus
 - préparé pour raccordement à 1 élément de commande avec câble (standard), 1 élément de commande sans câble (optionnel)
- Raccordements flexibles 3/8"
- Fixation par tige filetée M33 x 1.5
- Perçage utile ø35 mm

- Livraison:
 - Transformateur 100-240 V / tension de marche 15 V / longueur des câbles 900 mm
 - Unité de contrôle et élément de commande avec câble / longueur des câbles 2000 mm
- À commander séparément:
 - Boîtier à encastrer pour élément de commande Z.636.183
- À commander séparément (optionnel ou si nécessaire):
 - Rallonge 1500 mm Z.536.352, comprend: flexible acier inox 1500 mm, 3/8" x 3/8", raccord double mâle, matériaux d'étanchéité
 - Élément de commande touch light PRO sans câble Z.536.351.000
- Consultez le site www.kwc.ch pour une information complète sur la planification et l'installation, de même que pour des indications sur l'utilisation. Ou bien adressez-vous directement à votre interlocuteur KWC.

Débit 9 l/min (3 bar)

Douchette: Débit 4 l/min (3 bar)

Groupe de bruit pour la robinetterie I



KWC-No.	USGBS	Sanitas Troesch	Prix CHF
12.651.021.000FL	726 831.502		1779.00
chromeline, A 125, raccords flexibles, sans vidage, réseau visible			

Lavabo ■ avec technologie LED



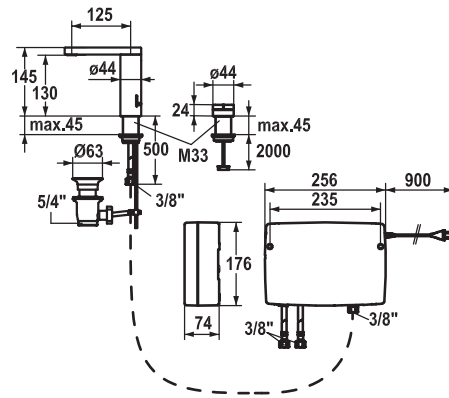
Fonctionnement électronique

- technologie touch light PRO
- touch'n'flow 1-2-3
- 3 températures et débits pré-réglés
- Commande microprocesseur
 - touch'n'flow 1: eau froide, débit 50% sont modifiables et mémorisables individuellement
 - touch'n'flow 2: eau chaude, débit 50% sont modifiables et mémorisables individuellement
 - touch'n'flow 3: eau bouillante, débit 50% sont modifiables et mémorisables individuellement
 - avec mode nettoyage
 - durée d'ouverture - avis de sécurité: arrêt automatique après 10 minutes
 - limite de température réglable
 - désinfection par eau bouillante (5 minutes) réglable
 - remise possible au réglage en usine
- Bec orientable 360°
 - Neoperl® SLIM®
- Unité de contrôle touch light PRO, ne nécessite pas de maintenance
 - microprocesseur et fonctionnement modernes
 - soupapes d'une technologie éprouvée
 - matériel de montage inclus
 - préparé pour raccordement à 1 élément de commande avec câble (standard), 1 élément de commande sans câble (optionnel)
- Raccords flexibles 3/8"
- Fixation par tige filetée M33 x 1.5
- Perçage utile ø35 mm

▪ Livraison:

- Transformateur 100-240 V / tension de marche 15 V / longueur des câbles 900 mm
- Unité de contrôle et élément de commande avec câble / longueur des câbles 2000 mm
- À commander séparément (optionnel ou si nécessaire):
 - Rallonge 1500 mm Z.536.352, comprend: flexible acier inox 1500 mm, 3/8" x 3/8", raccord double mâle, matériaux d'étanchéité
 - Élément de commande touch light PRO sans câble Z.536.351.000
- Consultez le site www.kwc.ch pour une information complète sur la planification et l'installation, de même que pour des indications sur l'utilisation. Ou bien adressez-vous directement à votre interlocuteur KWC.

Débit 12 l/min (3 bar)
Groupe de bruit pour la robinetterie I



KWC-No.	USGBS	Sanitas Troesch	Prix CHF
12.652.011.000FL	726 832.502		1741.00
chromeline, A 125, raccords flexibles, avec vidage, réseau visible			

Lavabo ■ avec technologie LED



Fonctionnement électronique

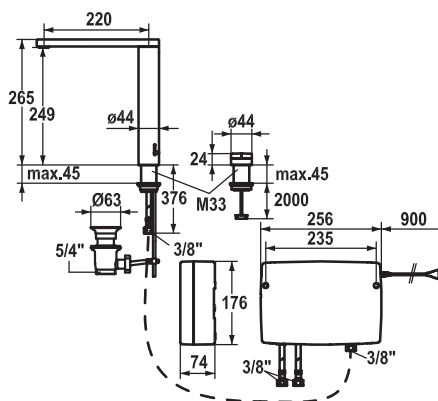
- technologie touch light PRO
- touch'n'flow 1-2-3
- 3 températures et débits pré-réglés
- 2 trous
- Commande microprocesseur
 - touch'n'flow 1: eau froide, débit 50% sont modifiables et mémorisables individuellement
 - touch'n'flow 2: eau chaude, débit 50% sont modifiables et mémorisables individuellement
 - touch'n'flow 3: eau bouillante, débit 50% sont modifiables et mémorisables individuellement
 - avec mode nettoyage
 - durée d'ouverture - avis de sécurité: arrêt automatique après 10 minutes
 - limite de température réglable
 - désinfection par eau bouillante (5 minutes) réglable
 - remise possible au réglage en usine
- Bec orientable 360°
 - Neoperl® SLIM®
- Unité de contrôle touch light PRO, ne nécessite pas de maintenance
 - microprocesseur et fonctionnement modernes
 - soupapes d'une technologie éprouvée
 - matériel de montage inclus
 - préparé pour raccordement à 1 élément de commande avec câble (standard), 1 élément de commande sans câble (optionnel)
- Raccords flexibles 3/8"
- Fixation par tige filetée M33 x 1.5
- Perçage utile ø35 mm

▪ Livraison:

- Transformateur 100-240 V / tension de marche 15 V / longueur des câbles 900 mm
- Unité de contrôle et élément de commande avec câble / longueur des câbles 2000 mm
- À commander séparément (optionnel ou si nécessaire):
 - Rallonge 1500 mm Z.536.352, comprend: flexible acier inox 1500 mm, 3/8" x 3/8", raccord double mâle, matériaux d'étanchéité
 - Élément de commande touch light PRO sans câble Z.536.351.000
- Consultez le site www.kwc.ch pour une information complète sur la planification et l'installation, de même que pour des indications sur l'utilisation. Ou bien adressez-vous directement à votre interlocuteur KWC.

Débit 12 l/min (3 bar)

Groupe de bruit pour la robinetterie I



KWC-No.	USGBS	Sanitas Troesch	Prix CHF
12.652.012.000FL	726 833.502		1913.00
chromeline, A 220, raccords flexibles, avec vidage, réseau visible			
12.652.122.000FL	726 834.502		1834.00
chromeline, A 220, raccords flexibles, sans vidage, réseau visible			

Lavabo ■ avec technologie LED

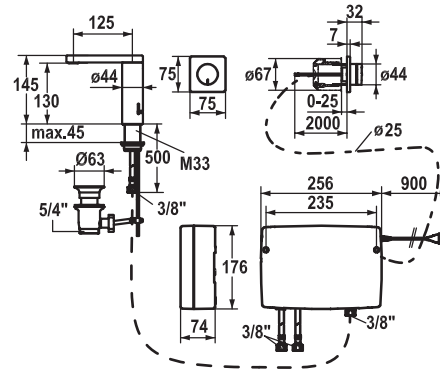


Fonctionnement électronique

- technologie touch light PRO
- Pour lavabo à poser
- touch'n'flow 1-2-3
- 3 températures et débits pré-réglés
- 2 trous
- Commande microprocesseur
 - touch'n'flow 1: eau froide, débit 50% sont modifiables et mémorisables individuellement
 - touch'n'flow 2: eau chaude, débit 50% sont modifiables et mémorisables individuellement
 - touch'n'flow 3: eau bouillante, débit 50% sont modifiables et mémorisables individuellement
 - avec mode nettoyage
 - durée d'ouverture - avis de sécurité: arrêt automatique après 10 minutes
 - limite de température réglable
 - désinfection par eau bouillante (5 minutes) réglable
 - remise possible au réglage en usine
- Bec orientable 360°
 - Neoperl® SLIM®
- Unité de contrôle touch light PRO, ne nécessite pas de maintenance
 - microprocesseur et fonctionnement modernes
 - soupapes d'une technologie éprouvée
 - matériel de montage inclus
 - préparé pour raccordement à 1 élément de commande avec câble (standard), 1 élément de commande sans câble (optionnel)
- Raccords flexibles 3/8"
- Fixation par tige filetée M33 x 1.5
- Perçage utile ø35 mm

- Livraison:
 - Transformateur 100-240 V / tension de marche 15 V / longueur des câbles 900 mm
 - Unité de contrôle et élément de commande avec câble / longueur des câbles 2000 mm
- À commander séparément (optionnel ou si nécessaire):
 - Rallonge 1500 mm Z.536.352, comprend: flexible acier inox 1500 mm, 3/8" x 3/8", raccord double mâle, matériaux d'étanchéité
 - Élément de commande touch light PRO sans câble Z.536.351.000
- Consultez le site www.kwc.ch pour une information complète sur la planification et l'installation, de même que pour des indications sur l'utilisation. Ou bien adressez-vous directement à votre interlocuteur KWC.

Débit 9 l/min (3 bar)
Groupe de bruit pour la robinetterie I



KWC-No.	USGBS	Sanitas Troesch	Prix CHF
12.651.031.000FL	726 837.502		1796.00
chromeline, A 125, raccords flexibles, avec vidage, réseau visible			
Z.636.183	726 894		6.50
Unité de base			

Lavabo ■ avec technologie LED



Fonctionnement électronique

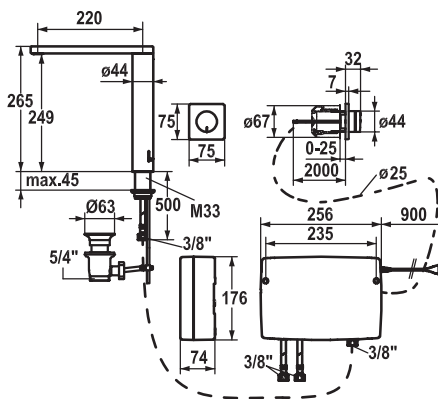
- technologie touch light PRO
- touch'n'flow 1-2-3
- 3 températures et débits pré-réglés
- Commande microprocesseur
 - touch'n'flow 1: eau froide, débit 50% sont modifiables et mémorisables individuellement
 - touch'n'flow 2: eau chaude, débit 50% sont modifiables et mémorisables individuellement
 - touch'n'flow 3: eau bouillante, débit 50% sont modifiables et mémorisables individuellement
 - avec mode nettoyage
 - durée d'ouverture - avis de sécurité: arrêt automatique après 10 minutes
 - limite de température réglable
 - désinfection par eau bouillante (5 minutes) réglable
 - remise possible au réglage en usine
- Bec orientable 360°
 - Neoperl® SLIM®
- Unité de contrôle touch light PRO, ne nécessite pas de maintenance
 - microprocesseur et fonctionnement modernes
 - soupapes d'une technologie éprouvée
 - matériel de montage inclus
 - préparé pour raccordement à 1 élément de commande avec câble (standard), 1 élément de commande sans câble (optionnel)
- Raccords flexibles 3/8"
- Fixation par tige filetée M33 x 1.5
- Perçage utile ø35 mm

▪ Livraison:

- Transformateur 100-240 V / tension de marche 15 V / longueur des câbles 900 mm
- Unité de contrôle et élément de commande avec câble / longueur des câbles 2000 mm
- À commander séparément:
 - Boîtier à encastrer pour élément de commande Z.636.183
- À commander séparément (optionnel ou si nécessaire):
 - Rallonge 1500 mm Z.536.352, comprend: flexible acier inox 1500 mm, 3/8" x 3/8", raccord double mâle, matériaux d'étanchéité
 - Élément de commande touch light PRO sans câble Z.536.351.000
- Consultez le site www.kwc.ch pour une information complète sur la planification et l'installation, de même que pour des indications sur l'utilisation. Ou bien adressez-vous directement à votre interlocuteur KWC.

Débit 12 l/min (3 bar)

Groupe de bruit pour la robinetterie I



KWC-No.	USGBS	Sanitas Troesch	Prix CHF
12.651.032.000FL	726 838.502		1855.00
chromeline, A 220, raccords flexibles, avec vidage, réseau visible			
12.651.132.000FL	726 839.502		1775.00
chromeline, A 220, raccords flexibles, sans vidage, réseau visible			
Z.636.183	726 894		6.50
Unité de base			

Lavabo ■ avec technologie LED



Fonctionnement électronique

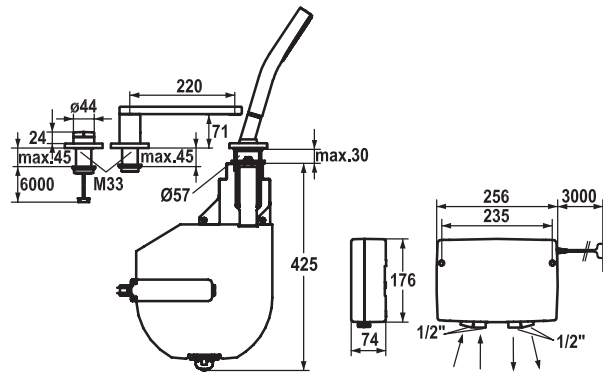
- technologie touch light PRO
- Pour lavabo à poser
- touch'n'flow 1-2-3
- 3 températures et débits pré-réglés
- Commande microprocesseur
 - touch'n'flow 1: eau froide, débit 50% sont modifiables et mémorisables individuellement
 - touch'n'flow 2: eau chaude, débit 50% sont modifiables et mémorisables individuellement
 - touch'n'flow 3: eau bouillante, débit 50% sont modifiables et mémorisables individuellement
 - avec mode nettoyage
 - durée d'ouverture - avis de sécurité: arrêt automatique après 10 minutes
 - limite de température réglable
 - désinfection par eau bouillante (5 minutes) réglable
 - remise possible au réglage en usine
- Bec orientable 360°
 - Neoperl® SLIM®
- Unité de contrôle touch light PRO, ne nécessite pas de maintenance
 - microprocesseur et fonctionnement modernes
 - soupapes d'une technologie éprouvée
 - matériel de montage inclus
 - préparé pour raccordement à 1 élément de commande avec câble (standard), 1 élément de commande sans câble (optionnel)
- Raccords flexibles 3/8"
- Fixation par tige filetée M33 x 1.5
- Perçage utile ø35 mm

▪ Livraison:

- Transformateur 100-240 V / tension de marche 15 V / longueur des câbles 900 mm
- Unité de contrôle et élément de commande avec câble / longueur des câbles 2000 mm
- À commander séparément:
 - Boîtier à encastrer pour élément de commande Z.636.183
- À commander séparément (optionnel ou si nécessaire):
 - Rallonge 1500 mm Z.536.352, comprend: flexible acier inox 1500 mm, 3/8" x 3/8", raccord double mâle, matériaux d'étanchéité
 - Élément de commande touch light PRO sans câble Z.536.351.000
- Consultez le site www.kwc.ch pour une information complète sur la planification et l'installation, de même que pour des indications sur l'utilisation. Ou bien adressez-vous directement à votre interlocuteur KWC.

Débit 9 l/min (3 bar)

Groupe de bruit pour la robinetterie I



KWC-No.	USGBS	Sanitas Troesch	Prix CHF
20.657.023.000	726 801.502		2430.00
chromeline, A 220, réseau caché, Set de finition			

Set de finition ■ Mitigeur thermostatique ■ Baignoire ■ Robinetterie pour grandes baignoire ■ avec technologie LED

Fonctionnement électronique

- technologie touch light PRO
- touch'n'flow 1-2-3
- 3 températures et débits pré-réglés
- Commande microprocesseur
 - touch'n'flow 1: 12°, débit 100% sont modifiables et mémorisables individuellement
 - touch'n'flow 2: 25°, débit 100% sont modifiables et mémorisables individuellement
 - touch'n'flow 3: 38°, débit 100% sont modifiables et mémorisables individuellement
 - à cause des directives UE, les températures supérieures à 40°C ne peuvent être mémorisés
 - avec mode nettoyage
 - durée d'ouverture - réglable, durée d'écoulement de l'eau max. 45 minutes (puis arrêt automatique)
 - inversion possible entre deux sorties (baignoire/douchette)
 - désactivation possible de la limitation à 40°C
 - lorsque la température tombe à moins de 37°C, la limitation à 40°C est réactivée
 - désinfection par eau bouillante (5 minutes) réglable
 - remise possible au réglage en usine
- Bec orientable 360°
 - Neoperl® SLIM®
- Unité de contrôle touch light PRO, ne nécessite pas de maintenance
 - microprocesseur et fonctionnement modernes
 - soupapes d'une technologie éprouvée
 - matériel de montage inclus
 - préparé pour raccordement à 1 élément de commande avec câble (standard), 1 élément de commande sans câble (optionnel)
- Raccord ½"

▪ Livraison:

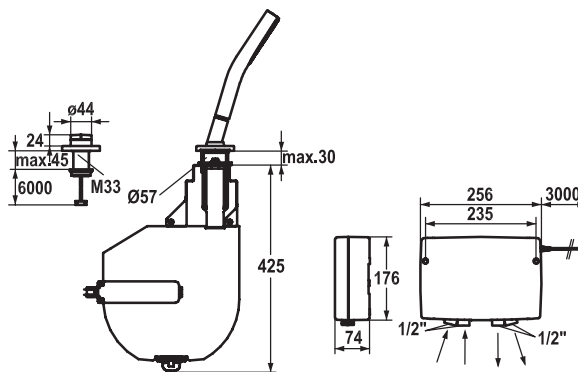
- Unité de contrôle et élément de commande avec câble / longueur des câbles 6000 mm
- alimentation 100-240 V (sans fiche de contact) / tension de marche 15 V / longueur des câbles 3000 mm
- Bec de baignoire
- Boîtier de flexible avec retour automatique du flexible avec douchette
- À commander séparément (optionnel ou si nécessaire):
 - Élément de commande touch light PRO sans câble Z.536.351.000
 - Boîtier à encastrer et boîtier à révision 39.000.510.931 Bypass pour vérification pression et rinçage Z.536.405
- Consultez le site www.kwc.ch pour une information complète sur la planification et l'installation, de même que pour des indications sur l'utilisation. Ou bien adressez-vous directement à votre interlocuteur KWC.

Débit 17 l/min (3 bar)

Groupe de bruit pour la robinetterie I

Sortie de douchette: Débit 19 l/min (3 bar)

Sortie de douchette: Groupe de bruit pour la robinetterie I



KWC-No.	USGBS	Sanitas Troesch	Prix CHF
20.657.120.000	726 802.502		2360.00
chromeline, réseau caché, Set de finition			

Set de finition ■ Mitigeur thermostatique ■ Baignoire ■ Robinetterie pour grandes baignoire ■ avec technologie LED

Fonctionnement électronique

- technologie touch light PRO
- touch'n'flow 1-2-3
- 3 températures et débits pré-réglés
- Commande microprocesseur
 - touch'n'flow 1: 12°, débit 100% sont modifiables et mémorisables individuellement
 - touch'n'flow 2: 25°, débit 100% sont modifiables et mémorisables individuellement
 - touch'n'flow 3: 38°, débit 100% sont modifiables et mémorisables individuellement
 - à cause des directives UE, les températures supérieures à 40°C ne peuvent être mémorisés
 - avec mode nettoyage
 - durée d'ouverture - réglable, durée d'écoulement de l'eau max. 45 minutes (puis arrêt automatique)
 - inversion possible entre deux sorties (baignoire/douchette)
 - désactivation possible de la limitation à 40°C
 - lorsque la température tombe à moins de 37°C, la limitation à 40°C est réactivée
 - désinfection par eau bouillante (5 minutes) réglable
 - remise possible au réglage en usine
- Unité de contrôle touch light PRO, ne nécessite pas de maintenance
 - microprocesseur et fonctionnement modernes
 - soupapes d'une technologie éprouvée
 - matériel de montage inclus
 - préparé pour raccordement à 1 élément de commande avec câble (standard), 1 élément de commande sans câble (optionnel)
- Raccord 1/2"

■ Livraison:

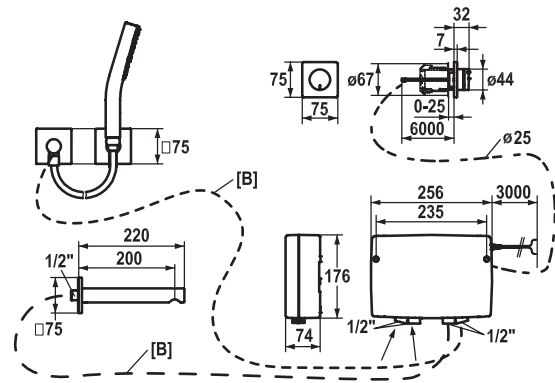
- Unité de contrôle et élément de commande avec câble / longueur des câbles 6000 mm
- alimentation 100-240 V (sans fiche de contact) / tension de marche 15 V / longueur des câbles 3000 mm
- Boîtier de flexible avec retour automatique du flexible avec douchette
- À commander séparément (optionnel ou si nécessaire):
 - Élément de commande touch light PRO sans câble Z.536.351.000
 - Boîtier à encastrer et boîtier à révision 39.000.510.931 Bypass pour vérification pression et rinçage Z.536.405
- Consultez le site www.kwc.ch pour une information complète sur la planification et l'installation, de même que pour des indications sur l'utilisation. Ou bien adressez-vous directement à votre interlocuteur KWC.

Débit 22 l/min (3 bar)

Groupe de bruit pour la robinetterie I

Sortie de douchette: Débit 19 l/min (3 bar)

Sortie de douchette: Groupe de bruit pour la robinetterie I



KWC-No.	USGBS	Sanitas Troesch	Prix CHF
20.657.234.000	726 803.502		2475.00
chromeline, A 200, réseau caché, avec douchette, flexible et support, Set de finition			
Z.636.183	726 894		6.50
Unité de base			

Set de finition ■ Mitigeur thermostatique ■ Baignoire ■ avec technologie LED

Fonctionnement électronique

- technologie touch light PRO
- touch'n'flow 1-2-3
- 3 températures et débits pré-réglés
- Commande microprocesseur
 - touch'n'flow 1: 12°, débit 100% sont modifiables et mémorisables individuellement
 - touch'n'flow 2: 25°, débit 100% sont modifiables et mémorisables individuellement
 - touch'n'flow 3: 38°, débit 100% sont modifiables et mémorisables individuellement
 - à cause des directives UE, les températures supérieures à 40°C ne peuvent être mémorisés
 - avec mode nettoyage
 - durée d'ouverture - réglable, durée d'écoulement de l'eau max. 45 minutes (puis arrêt automatique)
 - inversion possible entre deux sorties (baignoire/douchette)
 - désactivation possible de la limitation à 40°C
 - lorsque la température tombe à moins de 37°C, la limitation à 40°C est réactivée
 - désinfection par eau bouillante (5 minutes) réglable
 - remise possible au réglage en usine
- Bec fixe
 - Neoperl® SLIM®
- Unité de contrôle touch light PRO, ne nécessite pas de maintenance
 - microprocesseur et fonctionnement modernes
 - soupapes d'une technologie éprouvée
 - matériel de montage inclus
 - préparé pour raccordement à 1 élément de commande avec câble (standard), 1 élément de commande sans câble (optionnel)
- Raccord 1/2"
 - [B] - Conduite d'eau de l'unité de commande à écoulement et douchette: à charge du client

▪ Livraison:

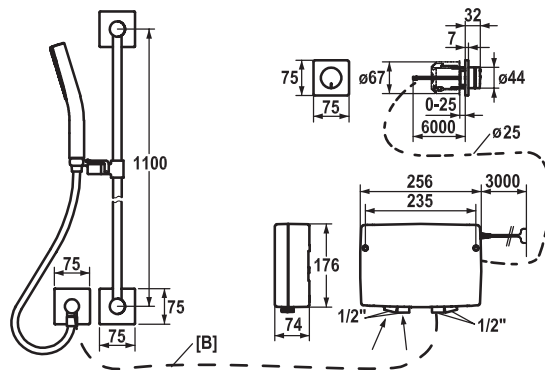
- Unité de contrôle et élément de commande avec câble / longueur des câbles 6000 mm
- alimentation 100-240 V (sans fiche de contact) / tension de marche 15 V / longueur des câbles 3000 mm
- Bec de baignoire
- Coude mural
- À commander séparément:
 - Boîtier à encastrer pour élément de commande Z.636.183
- À commander séparément (optionnel ou si nécessaire):
 - Élément de commande touch light PRO sans câble Z.536.351.000
 - Boîtier à encastrer et boîtier à révision 39.000.510.931 Bypass pour vérification pression et rinçage Z.536.405
- Consultez le site www.kwc.ch pour une information complète sur la planification et l'installation, de même que pour des indications sur l'utilisation. Ou bien adressez-vous directement à votre interlocuteur KWC.

Débit 18 l/min (3 bar)

Groupe de bruit pour la robinetterie I

Sortie de douchette: Débit 19 l/min (3 bar)

Sortie de douchette: Groupe de bruit pour la robinetterie I



KWC-No.	USGBS	Sanitas Troesch	Prix CHF
21.654.010.000	726 821.502		2224.00
chromeline, L 1100, réseau caché, avec douchette et flexible, Set de finition			
Z.636.183	726 894		6.50
Unité de base			

Set de finition ■ Mitigeur thermostatique ■ Douche ■ avec technologie LED

Fonctionnement électronique

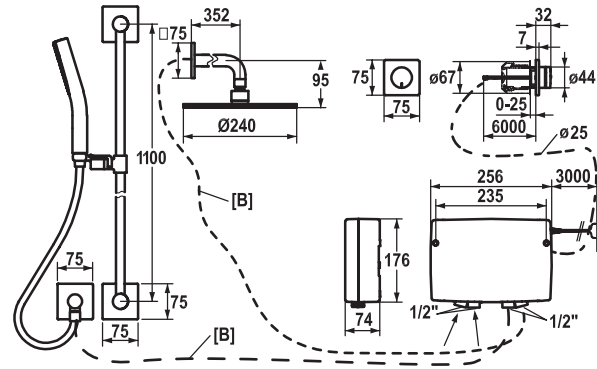
- technologie touch light PRO
- touch'n'flow 1-2-3
- 3 températures et débits pré-réglés
- Commande microprocesseur
 - touch'n'flow 1: 12°, débit 80% sont modifiables et mémorisables individuellement
 - touch'n'flow 2: 25°, débit 80% sont modifiables et mémorisables individuellement
 - touch'n'flow 3: 38°, débit 80% sont modifiables et mémorisables individuellement
 - à cause des directives UE, les températures supérieures à 40°C ne peuvent être mémorisés
 - avec mode nettoyage
 - durée d'ouverture - avis de sécurité: arrêt automatique après 45 minutes
 - désactivation possible de la limitation à 40°C
 - lorsque la température tombe à moins de 37°C, la limitation à 40°C est réactivée
 - désinfection par eau bouillante (5 minutes) réglable
 - remise possible au réglage en usine
- Unité de contrôle touch light PRO, ne nécessite pas de maintenance
 - microprocesseur et fonctionnement modernes
 - soupapes d'une technologie éprouvée
 - matériel de montage inclus
 - préparé pour raccordement à 1 élément de commande avec câble (standard), 1 élément de commande sans câble (optionnel)
- Raccord 1/2"
 - [B] - Conduite d'eau de l'unité de commande à douchette: à charge du client

■ Livraison:

- Unité de contrôle et élément de commande avec câble / longueur des câbles 6000 mm
- alimentation 100-240 V (sans fiche de contact) / tension de marche 15 V / longueur des câbles 3000 mm
- Coude mural
- Glissière de douche
- À commander séparément:
 - Boîtier à encastrer pour élément de commande Z.636.183
- À commander séparément (optionnel ou si nécessaire):
 - Élément de commande touch light PRO sans câble Z.536.351.000
 - Boîtier à encastrer et boîtier à révision 39.000.510.931 Bypass pour vérification pression et rinçage Z.536.405
- Consultez le site www.kwc.ch pour une information complète sur la planification et l'installation, de même que pour des indications sur l'utilisation. Ou bien adressez-vous directement à votre interlocuteur KWC.

Sortie de douchette: Débit 19 l/min (3 bar)

Sortie de douchette: Groupe de bruit pour la robinetterie I



KWC-No.	USGBS	Sanitas Troesch	Prix CHF
21.654.020.000	726 822.502		2826.00
chromeline, L 1100, réseau caché, avec douchette et flexible, Set de finition			
Z.636.183	726 894		6.50
Unité de base			

Set de finition ■ Mitigeur thermostatique ■ Douche ■ avec technologie LED

Fonctionnement électronique

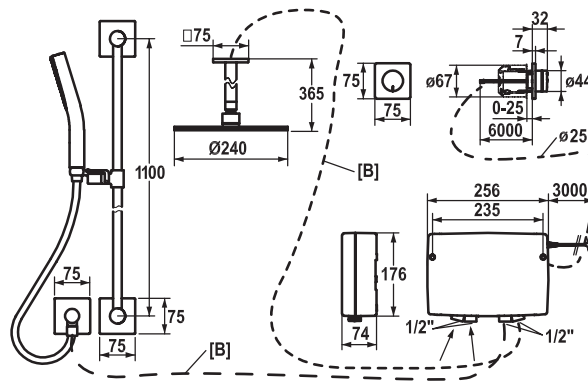
- technologie touch light PRO
- touch'n'flow 1-2-3
- 3 températures et débits pré-réglés
- Commande microprocesseur
 - touch'n'flow 1: 12°, débit 80% sont modifiables et mémorisables individuellement
 - touch'n'flow 2: 25°, débit 80% sont modifiables et mémorisables individuellement
 - touch'n'flow 3: 38°, débit 80% sont modifiables et mémorisables individuellement
 - à cause des directives UE, les températures supérieures à 40°C ne peuvent être mémorisés
 - avec mode nettoyage
 - durée d'ouverture - avis de sécurité: arrêt automatique après 45 minutes
 - inversion possible entre deux sorties (douchette/douche de tête)
 - désactivation possible de la limitation à 40°C
 - lorsque la température tombe à moins de 37°C, la limitation à 40°C est réactivée
 - désinfection par eau bouillante (5 minutes) réglable
 - remise possible au réglage en usine
- Unité de contrôle touch light PRO, ne nécessite pas de maintenance
 - microprocesseur et fonctionnement modernes
 - soupapes d'une technologie éprouvée
 - matériel de montage inclus
 - préparé pour raccordement à 1 élément de commande avec câble (standard), 1 élément de commande sans câble (optionnel)
- Raccord 1/2"
 - [B] - Conduite d'eau de l'unité de commande à douchette et douche de tête: à charge du client

■ Livraison:

- Unité de contrôle et élément de commande avec câble / longueur des câbles 6000 mm
- alimentation 100-240 V (sans fiche de contact) / tension de marche 15 V / longueur des câbles 3000 mm
- Douche de tête
- Coude mural
- Glissière de douche
- À commander séparément:
 - Boîtier à encastrer pour élément de commande Z.636.183
- À commander séparément (optionnel ou si nécessaire):
 - Élément de commande touch light PRO sans câble Z.536.351.000
 - Boîtier à encastrer et boîtier à révision 39.000.510.931 Bypass pour vérification pression et rinçage Z.536.405
- Consultez le site www.kwc.ch pour une information complète sur la planification et l'installation, de même que pour des indications sur l'utilisation. Ou bien adressez-vous directement à votre interlocuteur KWC.

Sortie de douchette: Débit 19 l/min (3 bar)

Sortie de douchette: Groupe de bruit pour la robinetterie I



KWC-No.	USGBS	Sanitas Troesch	Prix CHF
21.654.030.000	726 823.502		2759.00
chromeline, L 1100, réseau caché, avec douchette et flexible, Set de finition			
Z.636.183	726 894		6.50
Unité de base			

Set de finition ■ Mitigeur thermostatique ■ Douche ■ avec technologie LED

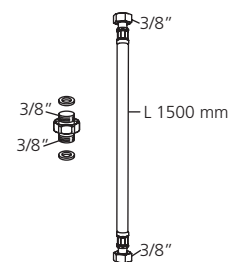
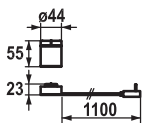
Fonctionnement électronique

- technologie touch light PRO
- touch'n'flow 1-2-3
- 3 températures et débits pré-réglés
- Commande microprocesseur
 - touch'n'flow 1: 12°, débit 80% sont modifiables et mémorisables individuellement
 - touch'n'flow 2: 25°, débit 80% sont modifiables et mémorisables individuellement
 - touch'n'flow 3: 38°, débit 80% sont modifiables et mémorisables individuellement
 - à cause des directives UE, les températures supérieures à 40°C ne peuvent être mémorisés
 - avec mode nettoyage
 - durée d'ouverture - avis de sécurité: arrêt automatique après 45 minutes
 - inversion possible entre deux sorties (douchette/douche de tête)
 - désactivation possible de la limitation à 40°C
 - lorsque la température tombe à moins de 37°C, la limitation à 40°C est réactivée
 - désinfection par eau bouillante (5 minutes) réglable
 - remise possible au réglage en usine
- Unité de contrôle touch light PRO, ne nécessite pas de maintenance
 - microprocesseur et fonctionnement modernes
 - soupapes d'une technologie éprouvée
 - matériel de montage inclus
 - préparé pour raccordement à 1 élément de commande avec câble (standard) , 1 élément de commande sans câble (optionnel)
- Raccord 1/2"
 - [B] - Conduite d'eau de l'unité de commande à douchette et douche de tête: à charge du client

■ Livraison:

- Unité de contrôle et élément de commande avec câble / longueur des câbles 6000 mm
- alimentation 100-240 V (sans fiche de contact) / tension de marche 15 V / longueur des câbles 3000 mm
- Douche de tête
- Coude mural
- Glissière de douche
- À commander séparément:
 - Boîtier à encastrer pour élément de commande Z.636.183
- À commander séparément (optionnel ou si nécessaire):
 - Élément de commande touch light PRO sans câble Z.536.351.000
 - Boîtier à encastrer et boîtier à révision 39.000.510.931 Bypass pour vérification pression et rinçage Z.536.405
- Consultez le site www.kwc.ch pour une information complète sur la planification et l'installation, de même que pour des indications sur l'utilisation. Ou bien adressez-vous directement à votre interlocuteur KWC.

Sortie de douchette: Débit 19 l/min (3 bar)
Sortie de douchette: Groupe de bruit pour la robinetterie I



KWC-No.	USGBS	Sanitas Troesch	Prix CHF
Z.536.351.000	726 891		1057.00
chromeline, réseau visible			

KWC-No.	USGBS	Sanitas Troesch	Prix CHF
Z.536.352			35.00
chromeline, G 3/8"			

Élément de commande sans câble KWC ONO touch light PRO, avec station de chargement

- durée de service accus 3-4 mois
- Livraison:
 - Transformateur 100-240 V / tension de marche 6.75 V / longueur des câbles 1100 mm

Rallonge

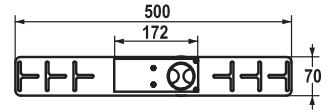
- comprend: flexible acier inox 1500 mm, 3/8" x 3/8", raccord double mâle, matériaux d'étanchéité



KWC-No.	USGBS	Sanitas Troesch	Prix CHF
Z.636.183	726 894		6.50
Unité de base			

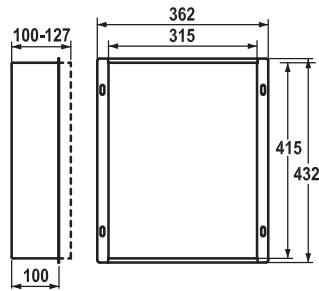
Boîtier à encastrer pour élément de commande Touch light PRO, plastique

– convient pour montage dans maçonnerie ou mur creux



KWC-No.	USGBS	Sanitas Troesch	Prix CHF
39.004.500.931	726 893		97.00
Unité de base			

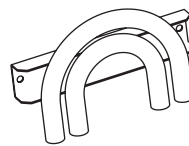
Unité de base murale 2 trous



KWC-No.	USGBS	Sanitas Troesch	Prix CHF
39.000.510.931	726 892		670.00
Unité de base			

Boîtier à encastrer et boîtier à révision, inox

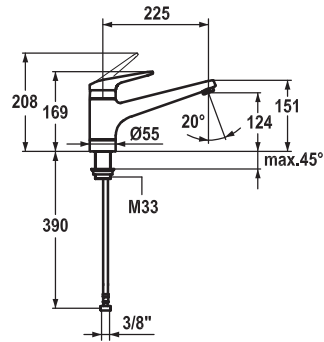
- se compose de boîtier à encastrer, cadre et panneau sans vis
- profondeur de montage réglable en continu
- y compris matériel de montage
- À commander séparément (optionnel ou si nécessaire):
Bypass pour vérification pression et rinçage Z.536.405



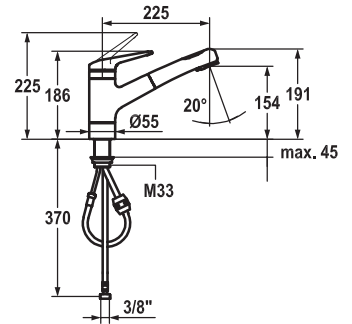
KWC-No.	USGBS	Sanitas Troesch	Prix CHF
Z.536.405	726 895		273.00

Bypass pour vérification pression et rinçage

- Raccord 1/2"
- A combiner avec:
– Boîtier à encastrer et boîtier à révision 39.000.510.931



KWC-No.	USGBS	Sanitas Troesch	Prix CHF
10.071.023.000FL		6112 192.502	350.00
chromeline, A 225, raccords flexibles			



KWC-No.	USGBS	Sanitas Troesch	Prix CHF
10.071.033.000FL		6112 196.502	487.00
chromeline, A 225, raccords flexibles			

Mitigeur à levier ■ Cuisine



Mitigeur à levier

- Bec orientable 160°
 - Neoperl® Cascade®
- KWC cartouche L 39 - universelle
 - avec technique à disques céramique
 - réglage de débit et de température continu
 - limitation de température et débit
- Raccords flexibles 3/8"
- Fixation par tige filetée M33 x 1.5
- Perçage utile ø35 mm

Mitigeur à levier ■ Cuisine

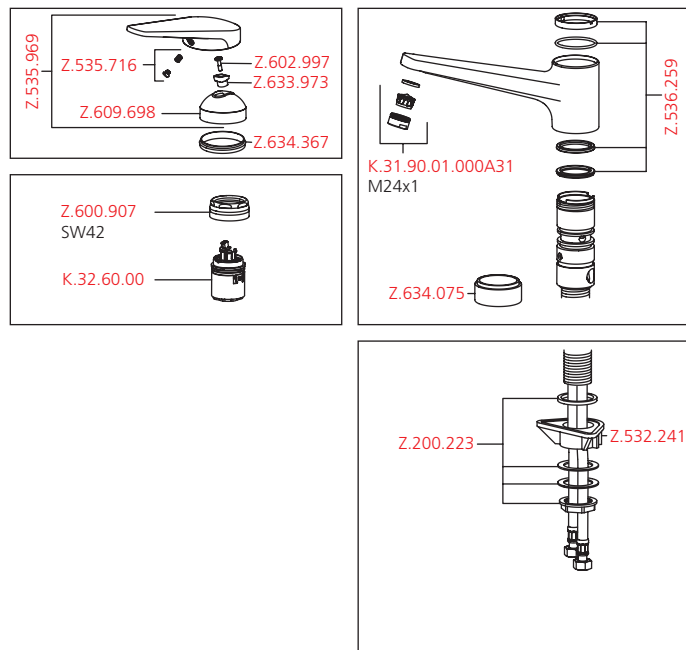


Mitigeur à levier

- Douchette extractible
 - extensible jusqu'à 700 mm
 - rappel automatique
 - surface du flexible assortie à la surface de la robinetterie
- Guide flexible orientable 130°
- KWC cartouche L 39 - universelle
 - avec technique à disques céramique
 - réglage de débit et de température continu
 - limitation de température et débit
- Raccords flexibles 3/8"
- Fixation par tige filetée M33 x 1.5
- Perçage utile ø35 mm

Débit 12 l/min (3 bar)

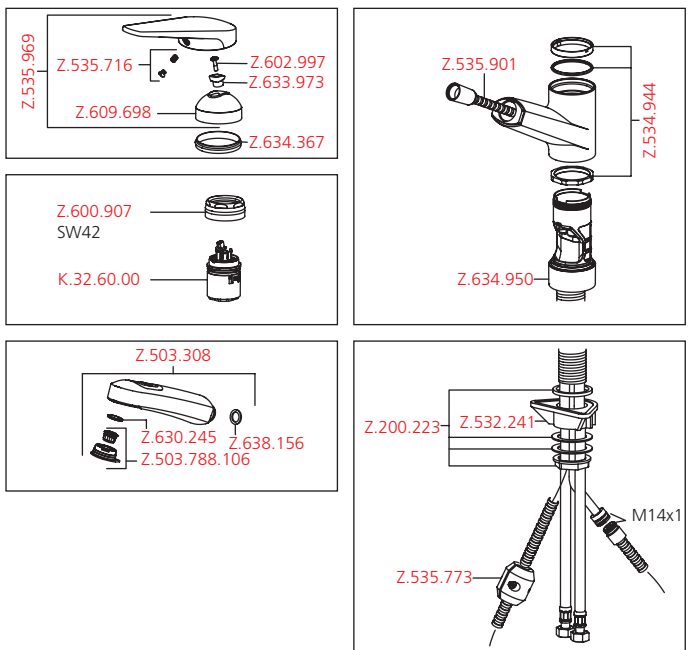
Groupe de bruit pour la robinetterie I

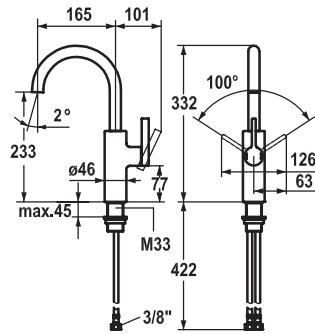


Débit jet normal 12 l/min (3 bar)

Débit jet pluie 13 l/min (3 bar)

Groupe de bruit pour la robinetterie I





KWC-No.	USGBS	Sanitas Troesch	Prix CHF
10.181.992.000FL			338.00
chromeline, A 165, raccords flexibles			

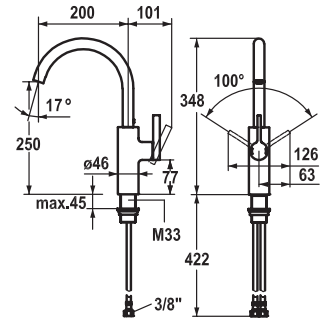
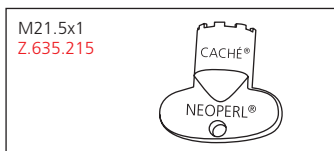
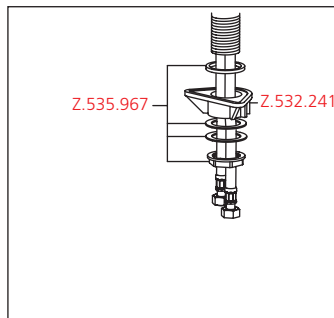
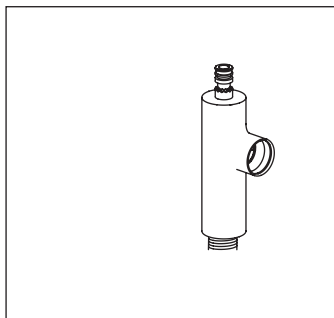
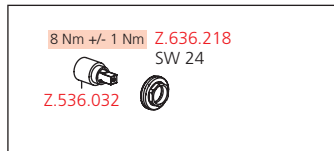
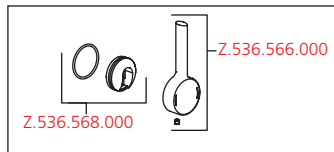
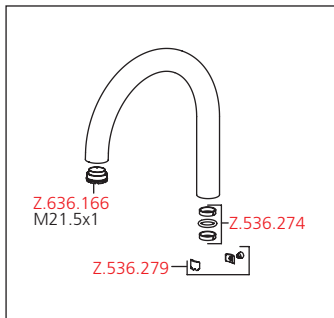
Mitigeur à levier ■ Cuisine



Mitigeur à levier

- Position du levier possible à droite uniquement
- sécurité pour les enfants: eau froide en position l'avant
- Distance mur au centre du perçage dans table min. 65 mm
- Bec orientable 160°
- Neoperl® Caché®
- KWC cartouche S 25
- avec technique à disques céramique
- réglage de débit et de température continu
- Raccords flexibles 3/8"
- Fixation par tige filetée M33 x 1.5
- Perçage utile ø35 mm

Débit 12 l/min (3 bar)
Groupe de bruit pour la robinetterie I



KWC-No.	USGBS	Sanitas Troesch	Prix CHF
10.181.012.000FL	725 502.502	6113 924.502	338.00
chromeline, A 200, raccords flexibles			

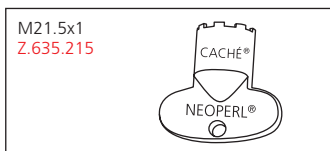
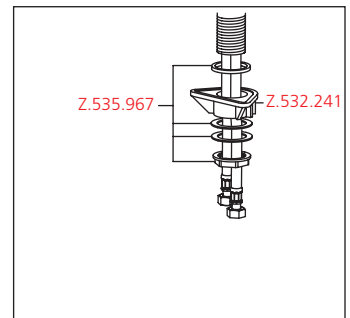
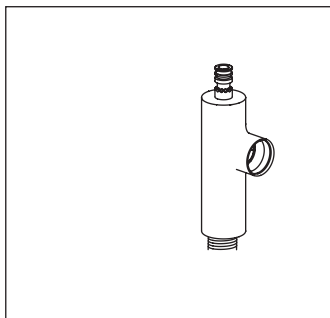
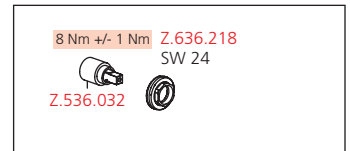
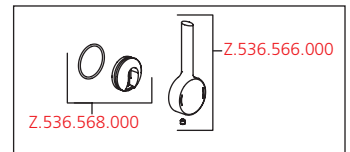
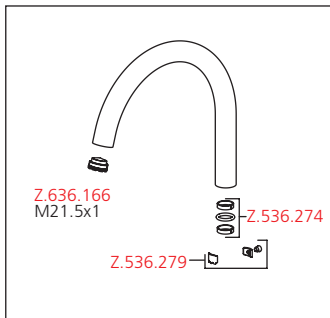
Mitigeur à levier ■ Cuisine

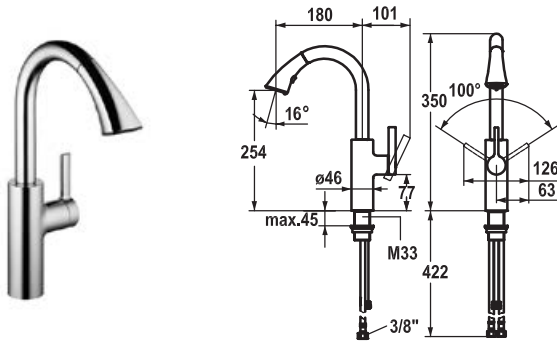


Mitigeur à levier

- Position du levier possible à droite uniquement
- sécurité pour les enfants: eau froide en position l'avant
- Distance mur au centre du perçage dans table min. 65 mm
- Bec orientable 160°
- Neoperl® Caché®
- KWC cartouche S 25
- avec technique à disques céramique
- réglage de débit et de température continu
- Raccords flexibles 3/8"
- Fixation par tige filetée M33 x 1.5
- Perçage utile ø35 mm

Débit 12 l/min (3 bar)
Groupe de bruit pour la robinetterie I





KWC-No.	USGBS	Sanitas Troesch	Prix CHF
10.181.002.000FL	725 501.502	6113 920.502	478.00
chromeline, A 180, raccords flexibles			

Mitigeur à levier ■ Cuisine



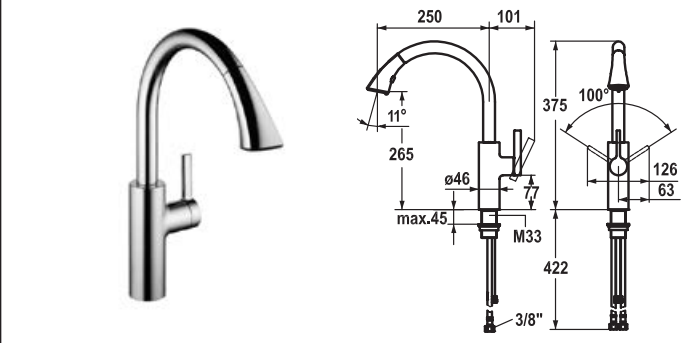
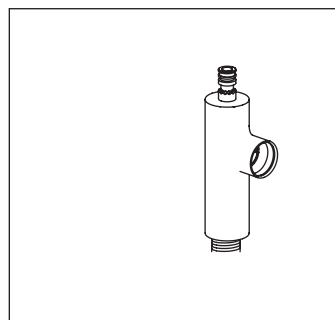
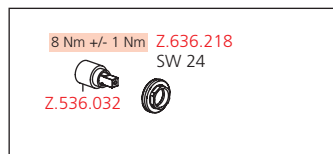
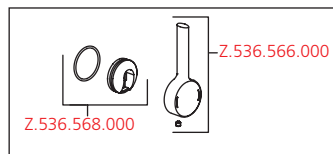
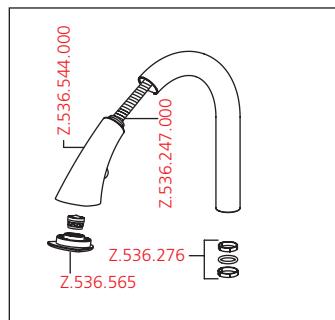
Mitigeur à levier

- Position du levier possible à droite uniquement
- sécurité pour les enfants: eau froide en position l'avant
- Distance mur au centre du perçage dans table min. 65 mm
- Douchette inversible extensible - jonction aimantée lisse
- ergonomie dans la direction d'extraction, la forme et le maniement
- technologie KWC jetclean
- Neoperl® Cascade®
- rappel automatique
- extensible jusqu'à 600 mm
- surface du flexible assortie à la surface de la robinetterie
- Guide flexible orientable 360°
- KWC cartouche S 25
- avec technique à disques céramique
- réglage de débit et de température continu
- Raccords flexibles 3/8"
- Fixation par tige filetée M33 x 1.5
- Perçage utile ø35 mm

Débit jet normal 8 l/min (3 bar)

Débit jet pluie 8 l/min (3 bar)

Groupe de bruit pour la robinetterie I



KWC-No.	USGBS	Sanitas Troesch	Prix CHF
10.181.003.000FL	725 503.502	6113 921.502	478.00
chromeline, A 250, raccords flexibles			

Mitigeur à levier ■ Cuisine



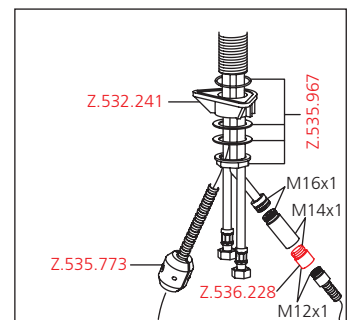
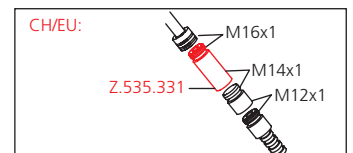
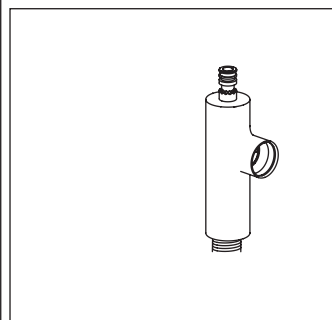
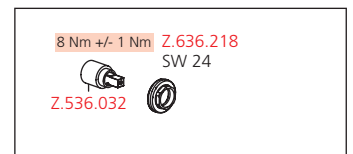
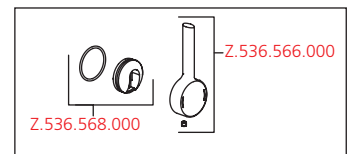
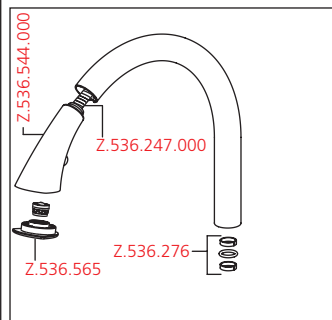
Mitigeur à levier

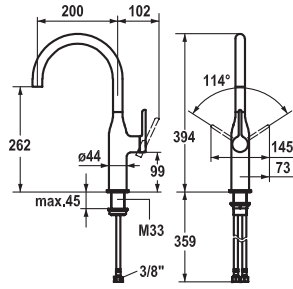
- Position du levier possible à droite uniquement
- sécurité pour les enfants: eau froide en position l'avant
- Distance mur au centre du perçage dans table min. 65 mm
- Douchette inversible extensible - jonction aimantée lisse
- ergonomie dans la direction d'extraction, la forme et le maniement
- technologie KWC jetclean
- Neoperl® Cascade®
- rappel automatique
- extensible jusqu'à 600 mm
- surface du flexible assortie à la surface de la robinetterie
- Guide flexible orientable 360°
- KWC cartouche S 25
- avec technique à disques céramique
- réglage de débit et de température continu
- Raccords flexibles 3/8"
- Fixation par tige filetée M33 x 1.5
- Perçage utile ø35 mm

Débit jet normal 8 l/min (3 bar)

Débit jet pluie 8 l/min (3 bar)

Groupe de bruit pour la robinetterie I





KWC-No.	USGBS	Sanitas Troesch	Prix CHF
10.261.012.000FL	725 491.502		438.00
chromeline, A 200, raccords flexibles			

Mitigeur à levier ■ Cuisine

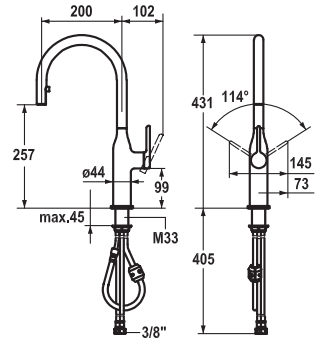
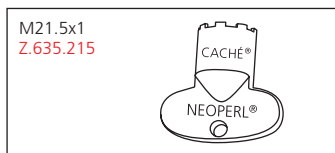
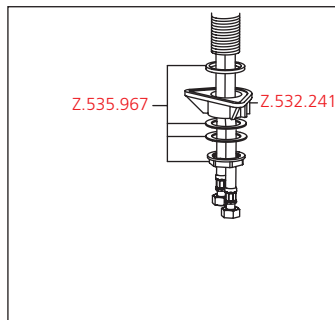
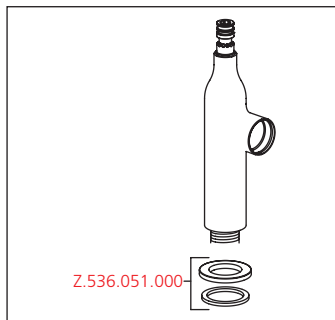
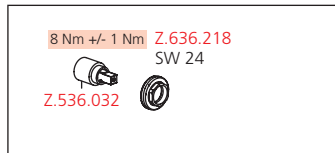
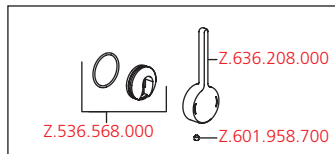
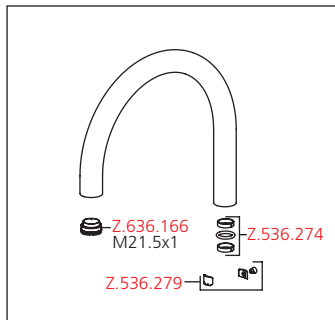


Mitigeur à levier

- Position du levier possible à droite ou à gauche
- Bec orientable 160°
 - Neoperl® Caché®
- KWC cartouche S 25
 - avec technique à disques céramique
 - réglage de débit et de température continu
- Raccords flexibles 3/8"
- Fixation par tige filetée M33 x 1.5
- Perçage utile ø35 mm

Débit 12 l/min (3 bar)

Groupe de bruit pour la robinetterie I



KWC-No.	USGBS	Sanitas Troesch	Prix CHF
10.261.102.000FL	725 492.502		498.00
chromeline, A 200, raccords flexibles			

Mitigeur à levier ■ Cuisine

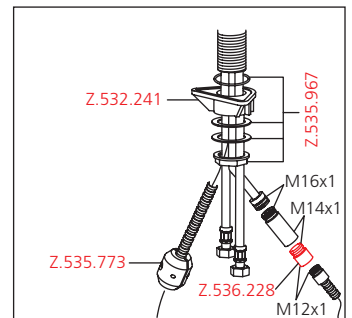
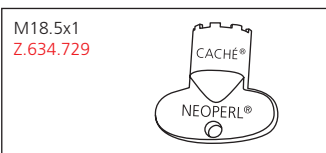
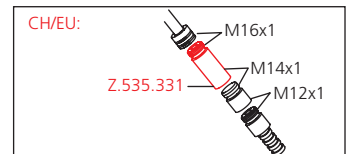
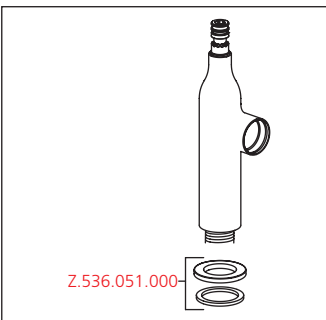
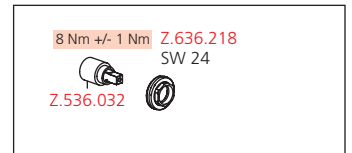
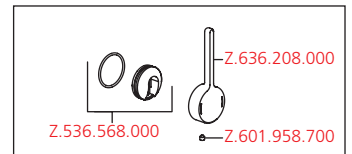
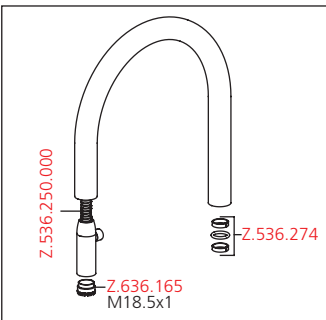


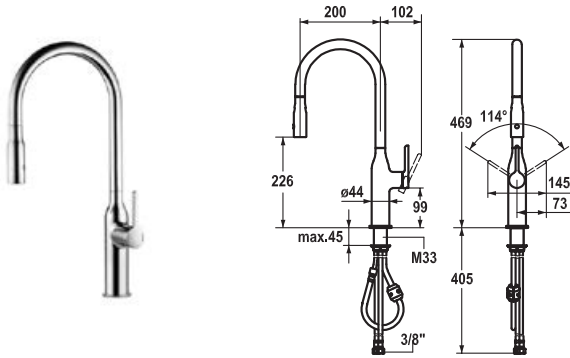
Mitigeur à levier

- Position du levier possible à droite ou à gauche
- Bec extractible caché
 - Neoperl® Caché®
 - extensible jusqu'à 500 mm
 - surface du flexible assortie à la surface de la robinetterie
- Guide flexible orientable 360°
- KWC cartouche S 25
 - avec technique à disques céramique
 - réglage de débit et de température continu
- Raccords flexibles 3/8"
- Fixation par tige filetée M33 x 1.5
- Perçage utile ø35 mm

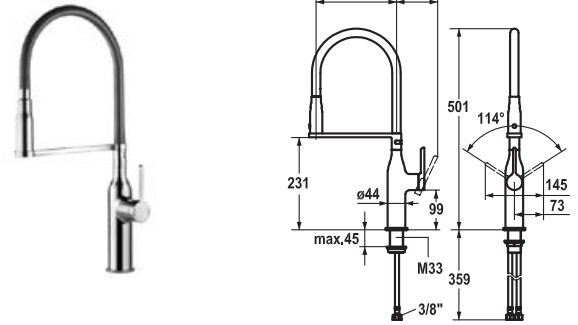
Débit 8 l/min (3 bar)

Groupe de bruit pour la robinetterie I





KWC-No.	USGBS	Sanitas Troesch	Prix CHF
10.261.002.000FL	725 493.502		598.00
chromeline, A 200, raccords flexibles			



KWC-No.	USGBS	Sanitas Troesch	Prix CHF
10.261.432.000FL	725 494.502		698.00
chromeline, A 200, raccords flexibles			

Mitigeur à levier ■ Cuisine



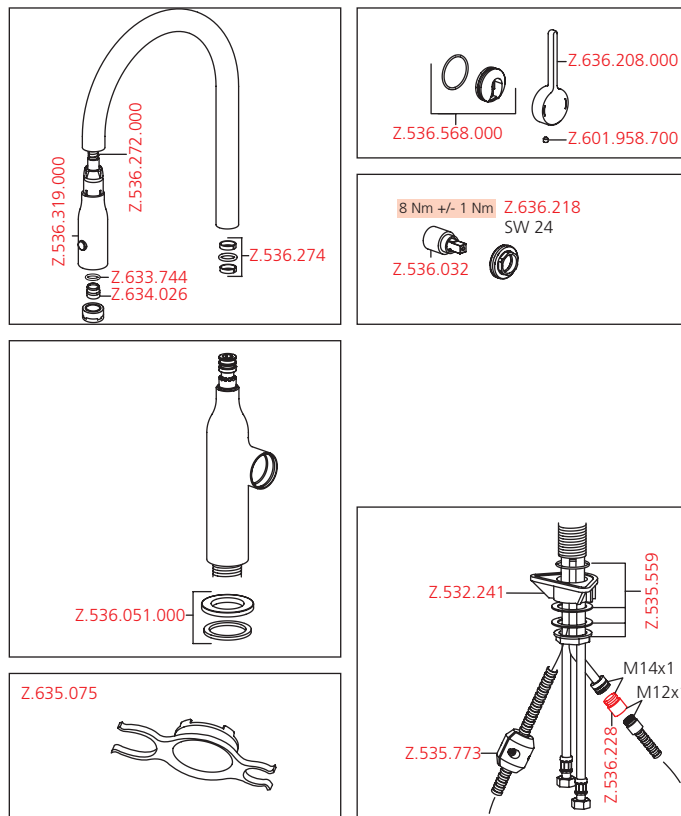
Mitigeur à levier

- Position du levier possible à droite ou à gauche
- Douchette inversible extensible orientable 360°
 - technologie KWC jetclean
 - Neoperl® Caché®
 - rappel automatique
 - extensible jusqu'à 500 mm
 - surface du flexible assortie à la surface de la robinetterie
- Guide flexible orientable 360°
- KWC cartouche S 25
 - avec technique à disques céramique
 - réglage de débit et de température continu
- Raccordements flexibles 3/8"
- Fixation par tige filetée M33 x 1.5
- Perçage utile ø35 mm

Débit jet normal 7 l/min (3 bar)

Débit jet pluie 6 l/min (3 bar)

Groupe de bruit pour la robinetterie I



Mitigeur à levier ■ Cuisine



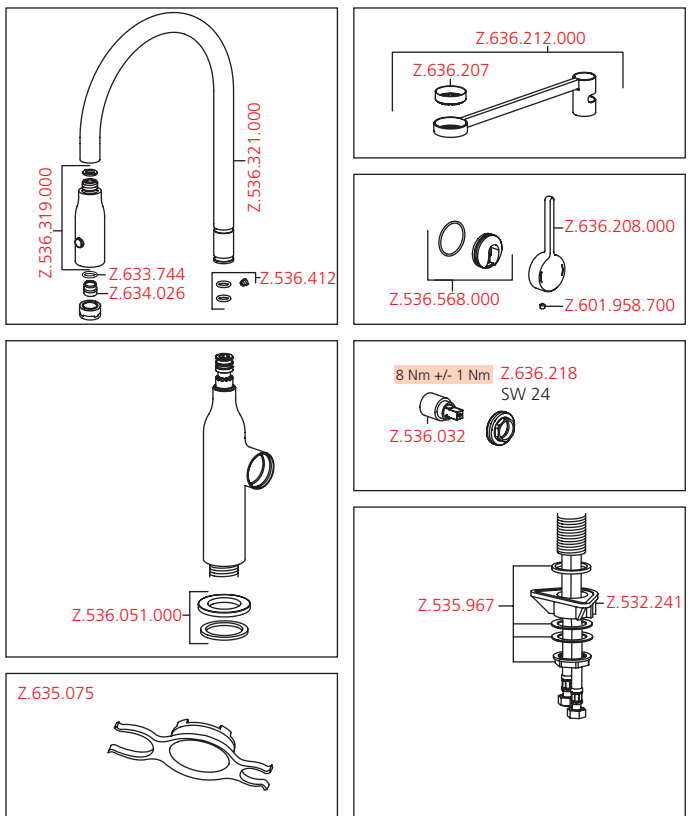
Mitigeur à levier

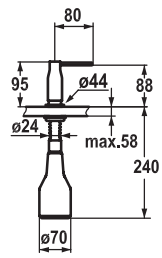
- Technologie brevetée KWC highflex™
- Position du levier possible à droite ou à gauche
- Douchette inversible orientable 360°
 - technologie KWC jetclean
 - Neoperl® Caché®
 - rappel automatique
- Bec orientable 360°
- KWC cartouche S 25
 - avec technique à disques céramique
 - réglage de débit et de température continu
- Raccordements flexibles 3/8"
- Fixation par tige filetée M33 x 1.5
- Perçage utile ø35 mm

Débit jet normal 8 l/min (3 bar)

Débit jet pluie 6 l/min (3 bar)

Groupe de bruit pour la robinetterie I

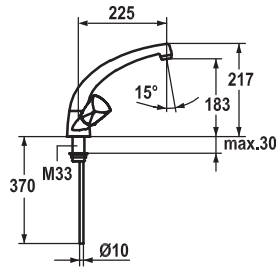




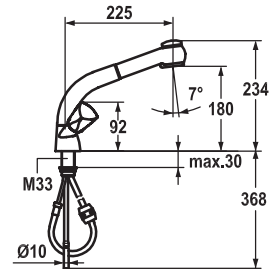
KWC-No.	USGBS	Sanitas Troesch	Prix CHF
Z.536.332.000	725 495.502		266.00
chromeline			

Distributeur de savon KWC SIN

- Recharge facile, sans démontage du distributeur
- Perçage utile $\varnothing 26$ mm
- Livraison:
 - Pompe
 - Réservoir de savon 350 ml Z.635.713



KWC-No.	USGBS	Sanitas Troesch	Prix CHF
K.10.41.23.000A0201	727 242	6116 192.502	262.00
chromeline, A 225, raccords tubulures cuivre			



KWC-No.	USGBS	Sanitas Troesch	Prix CHF
K.10.41.03.000A03		6116 196.502	526.00
chromeline, A 225, raccords tubulures cuivre			

Mélangeur ■ Cuisine

Mélangeur

- Croisillon en plastique, détachable
- Bec orientable 160°
 - Neoperl® Cascade®
- Tête de robinet à clapet plat M20 x 1.25
 - siège en acier inox
- Raccords tubulures cuivre Ø10 mm
- Fixation par tige filetée M33 x 1.5
- Perçage utile Ø35 mm

Mélangeur ■ Cuisine

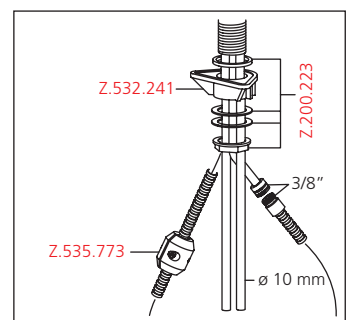
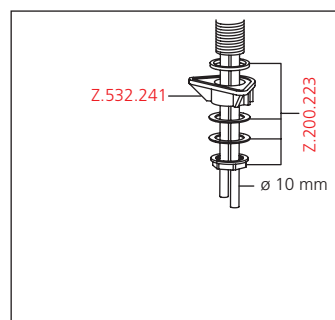
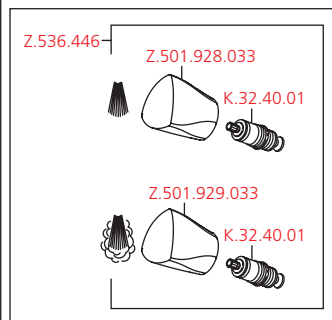
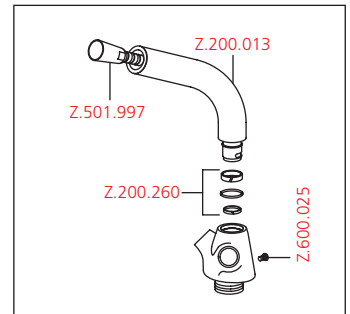
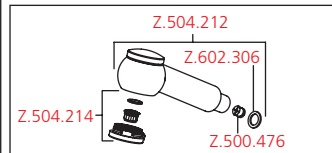
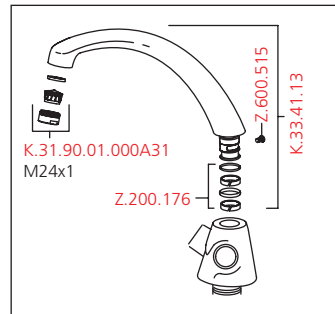
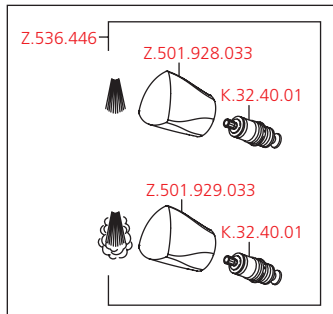
Mélangeur

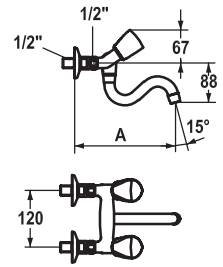
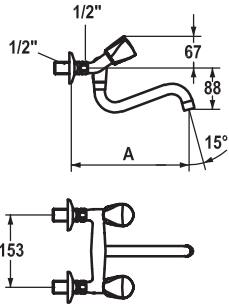
- Pour montage sous fenêtre, déboitable - hauteur min. 88 mm
- Croisillon en plastique, détachable
- Douchette extractible
 - extensible jusqu'à 700 mm
 - jet pluie arrêtable
 - rappel automatique
 - surface du flexible assortie à la surface de la robinetterie
- Guide flexible orientable 160°
- Tête de robinet à clapet plat M20 x 1.25
 - siège en acier inox
- Raccords tubulures cuivre Ø10 mm
- Fixation par tige filetée M33 x 1.5
- Perçage utile Ø35 mm

Débit jet normal 12 l/min (3 bar)

Débit jet pluie 13 l/min (3 bar)

Groupe de bruit pour la robinetterie I





KWC-No.	USGBS	Sanitas Troesch	Prix CHF
K.11.42.02.000A69	727 143.502	6116 167.502	321.00
chromeline, AD 153, A 200			
K.11.42.03.000A69	727 147.502	6116 168.502	323.00
chromeline, AD 153, A 250			
K.11.42.04.000A69	727 151.502	6116 169.502	325.00
chromeline, AD 153, A 300			

KWC-No.	USGBS	Sanitas Troesch	Prix CHF
K.11.42.12.000A69	727 190.502		321.00
chromeline, AD 120, A 200			
K.11.42.13.000A69	727 192.502		323.00
chromeline, AD 120, A 250			
K.11.42.14.000A69	727 194.502		325.00
chromeline, AD 120, A 300			

Mélangeur ■ Cuisine ■ Lavabo

Mélangeur

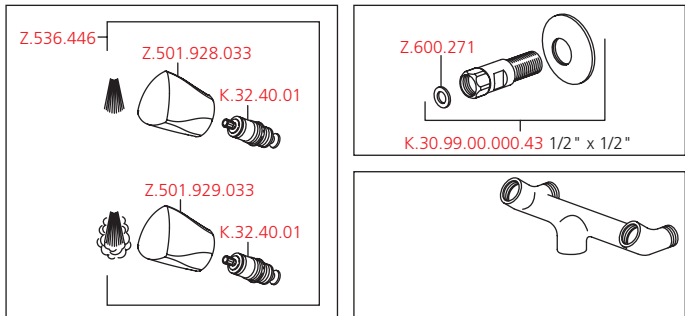
- Croisillon en plastique, détachable
- Bec orientable 180°
 - Neoperl® Cascade®
- Tête de robinet à clapet plat M20 x 1.25
 - siège en acier inox
- Raccords sans pointeaux d'arrêt 1/2" x 1/2" L 30

Mélangeur ■ Cuisine ■ Lavabo

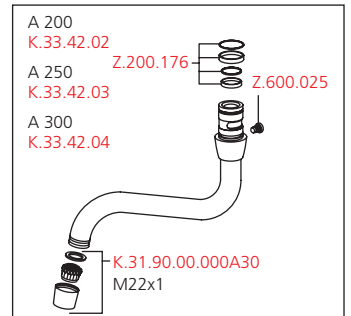
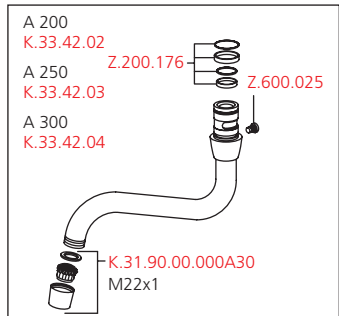
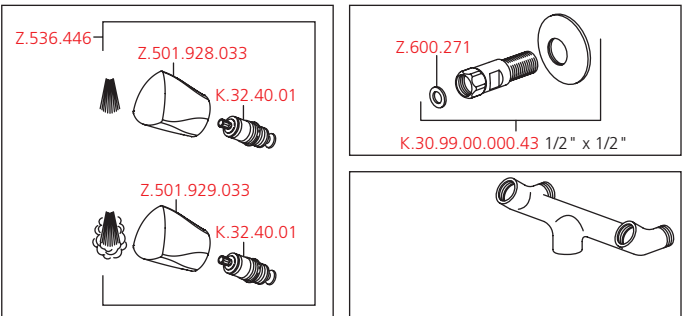
Mélangeur

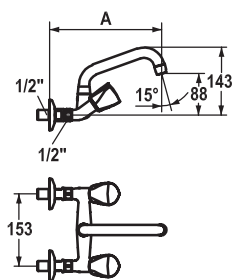
- Croisillon en plastique, détachable
- Bec orientable 180°
 - Neoperl® Cascade®
- Tête de robinet à clapet plat M20 x 1.25
 - siège en acier inox
- Raccords sans pointeaux d'arrêt 1/2" x 1/2" L 30

Débit 12 l/min (3 bar)
Groupe de bruit pour la robinetterie I



Débit 12 l/min (3 bar)
Groupe de bruit pour la robinetterie I





KWC-No.	USGBS	Sanitas Troesch	Prix CHF
K.11.42.23.000A69	727 155.502	6116 173.502	321.00
chromeline, AD 153, A 225			
K.11.42.24.000A69	727 163.502	6116 174.502	325.00
chromeline, AD 153, A 300			

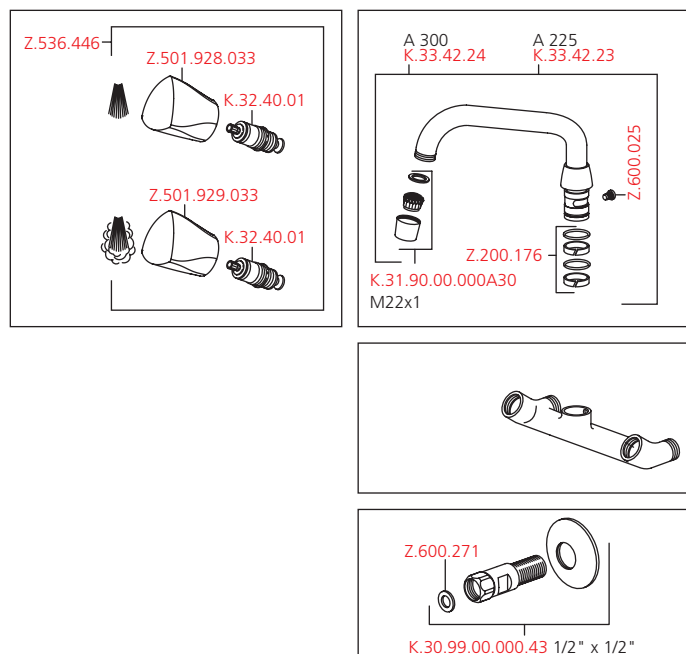
Mélangeur ■ Cuisine ■ Lavabo

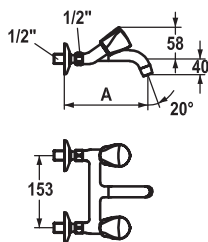
Mélangeur

- Croisillon en plastique, détachable
- Bec orientable 180°
 - Neoperl® Cascade®
- Tête de robinet à clapet plat M20 x 1.25
 - siège en acier inox
- Raccords sans pointeaux d'arrêt 1/2" x 1/2" L 30

Débit 12 l/min (3 bar)

Groupe de bruit pour la robinetterie I





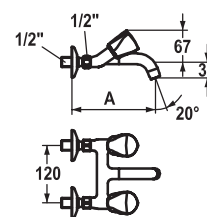
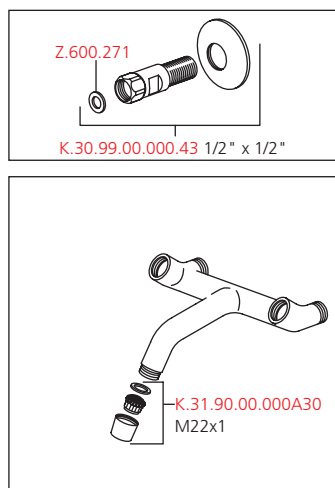
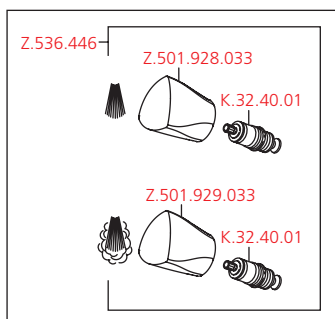
KWC-No.	USGBS	Sanitas Troesch	Prix CHF
K.11.42.42.000A69	727 131.502	6116 161.502	247.00
chromeline, AD 153, A 125			
K.11.42.43.000A69	727 135.502	6116 162.502	249.00
chromeline, AD 153, A 175			
K.11.42.44.000A69	727 139.502	6116 163.502	251.00
chromeline, AD 153, A 225			

Mélangeur ■ Cuisine ■ Lavabo

Mélangeur

- Croisillon en plastique, détachable
- Bec fixe
 - Neoperl® Cascade®
- Tête de robinet à clapet plat M20 x 1.25
 - siège en acier inox
- Raccords sans pointeaux d'arrêt 1/2" x 1/2" L 30

Débit 12 l/min (3 bar)
Groupe de bruit pour la robinetterie I



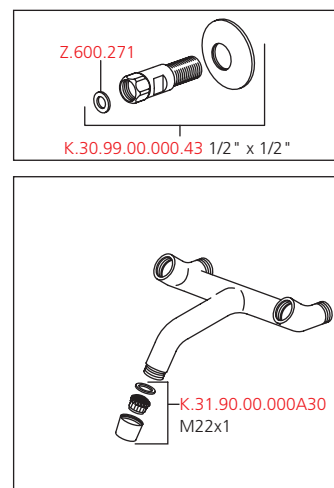
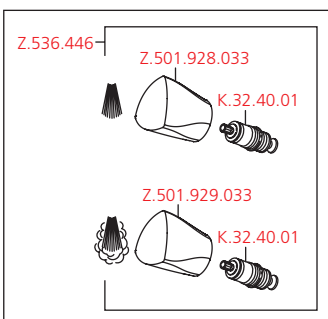
KWC-No.	USGBS	Sanitas Troesch	Prix CHF
K.11.42.52.000A69	727 184.502		247.00
chromeline, AD 120, A 125			
K.11.42.53.000A69	727 186.502		249.00
chromeline, AD 120, A 175			
K.11.42.54.000A69	727 188.502		251.00
chromeline, AD 120, A 225			

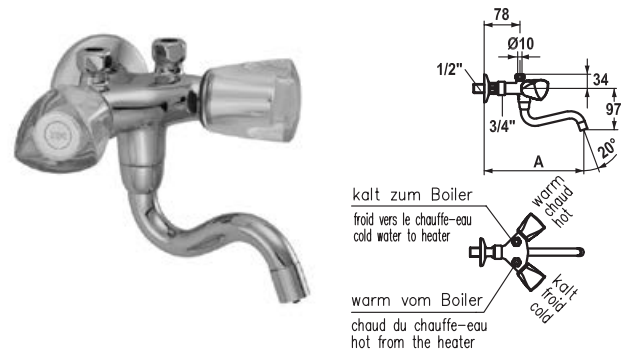
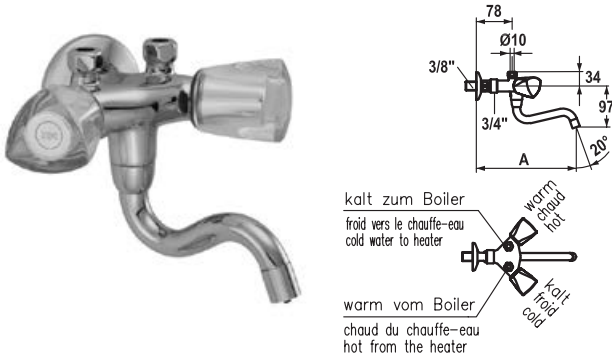
Mélangeur ■ Cuisine ■ Lavabo

Mélangeur

- Croisillon en plastique, détachable
- Bec fixe
 - Neoperl® Cascade®
- Tête de robinet à clapet plat M20 x 1.25
 - siège en acier inox
- Raccords sans pointeaux d'arrêt 1/2" x 1/2" L 30

Débit 12 l/min (3 bar)
Groupe de bruit pour la robinetterie I





KWC-No.	USGBS	Sanitas Troesch	Prix CHF
K.11.44.22.000A97			352.00
chromeline, A 185, G 3/8"			
K.11.44.23.000A97			352.00
chromeline, A 225, G 3/8"			

KWC-No.	USGBS	Sanitas Troesch	Prix CHF
K.11.44.22.000A98	727 168.502	6116 183.502	353.00
chromeline, A 185, G 1/2"			
K.11.44.23.000A98	727 169.502	6116 184.502	353.00
chromeline, A 225, G 1/2"			

Mélangeur ■ Cuisine ■ Lavabo ■ Basse pression



Mélangeur

- Croisillon en plastique, détachable
- Bec orientable 180°
 - embout brise-jet
- Tête de robinet à clapet plat M20 x 1.25
 - siège en acier inox
- Raccord
 - avec arrêt

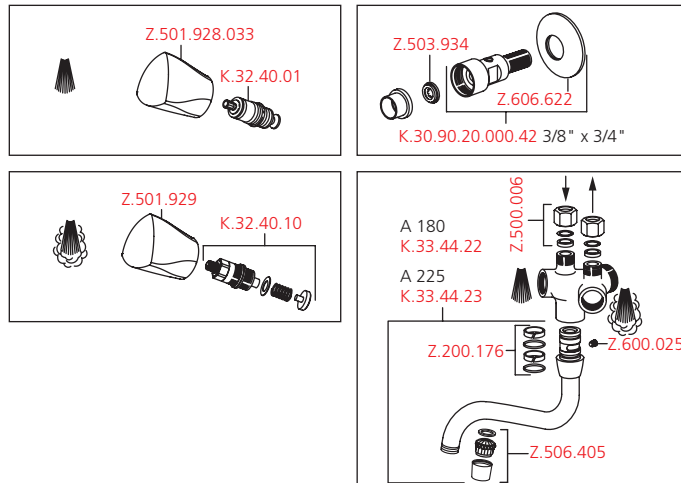
Mélangeur ■ Cuisine ■ Lavabo ■ Basse pression



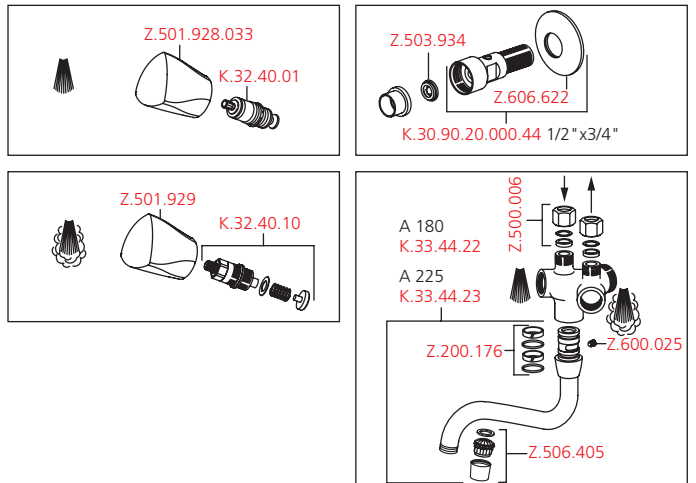
Mélangeur

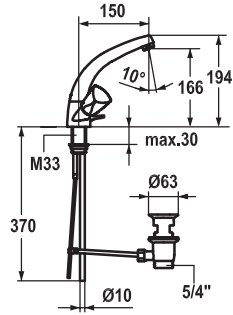
- Croisillon en plastique, détachable
- Bec orientable 180°
 - embout brise-jet
- Tête de robinet à clapet plat M20 x 1.25
 - siège en acier inox
- Raccord
 - avec arrêt

Débit 7 l/min (3 bar)
Groupe de bruit pour la robinetterie I



Débit 7 l/min (3 bar)
Groupe de bruit pour la robinetterie I





KWC-No.	USGBS	Sanitas Troesch	Prix CHF
K.12.41.11.000A02	727 203.502	6116 151.502	454.00
chromeline, A 150, raccords tubulures cuivre, avec vidage			
K.12.41.21.000A02	727 204.502	6116 152.502	383.00
chromeline, A 150, raccords tubulures cuivre, sans vidage			

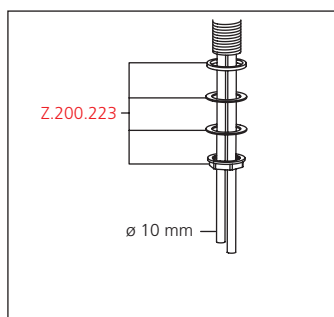
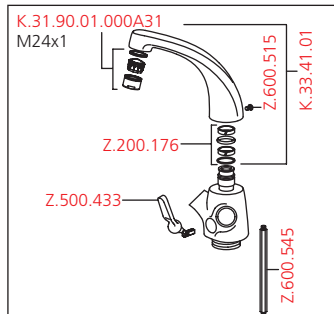
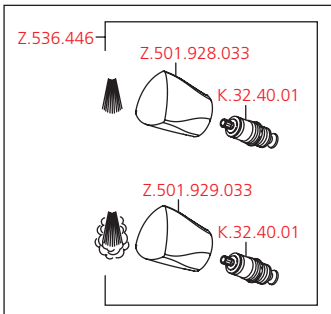
Mélangeur ▀ Lavabo

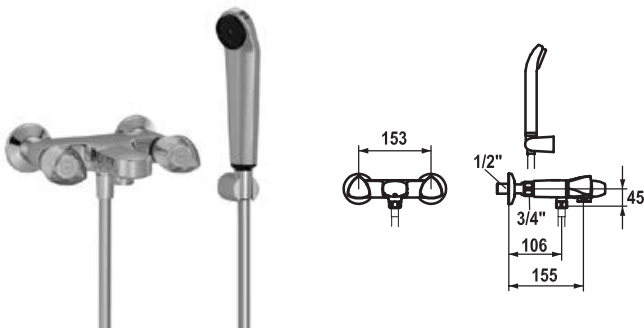
Mélangeur

- Croisillon en plastique, détachable
- Bec orientable 90°
 - Neoperl® Cascade®
- Tête de robinet à clapet plat M20 x 1.25
 - siège en acier inox
- Raccords tubulures cuivre ø10 mm
- Fixation par tige filetée M33 x 1.5
- Perçage utile ø35 mm

Débit 12 l/min (3 bar)

Groupe de bruit pour la robinetterie I





KWC-No.	USGBS	Sanitas Troesch	Prix CHF
K.20.42.23.000A7101	727 101.502	6116 101.502	432.00
chromeline, AD 153, A 155, avec douchette, flexible et support			

Mélangeur ■ Baaignoire

Mélangeur

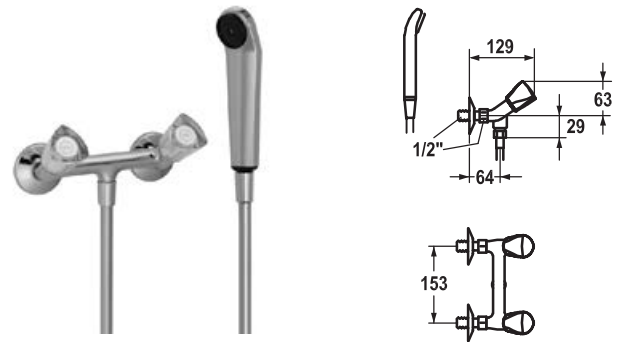
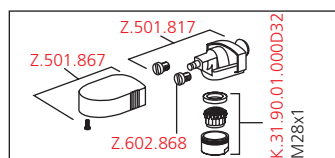
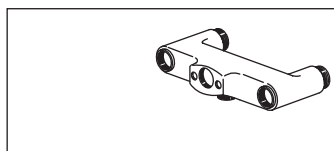
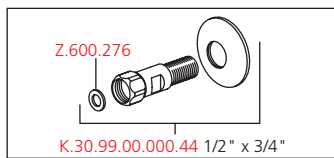
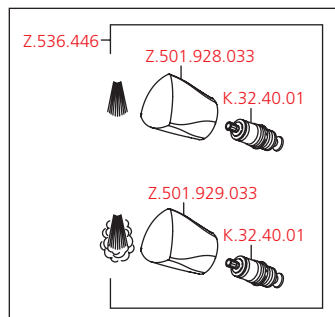
- Croisillon en plastique, détachable
- Inverseur automatique
- Bec fixe
 - Neoperl® Cascade®
- Tête de robinet à clapet plat M20 x 1.25
 - siège en acier inox
- Raccords sans pointeaux d'arrêt 1/2" x 3/4" L 40
- Livraison:
 - Douchette KWC FIT Z.200.109.000
 - Support de douchette 26.000.622.000
 - Flexible de douchette 1800 mm, en plastique 26.001.004.000

Débit 28 l/min (3 bar)

Groupe de bruit pour la robinetterie II

Sortie de douchette: Débit 18 l/min (3 bar)

Sortie de douchette: Groupe de bruit pour la robinetterie I



KWC-No.	USGBS	Sanitas Troesch	Prix CHF
K.21.42.00.000A69	727 120.502	6116 121.502	345.00
chromeline, AD 153, avec douchette et flexible			

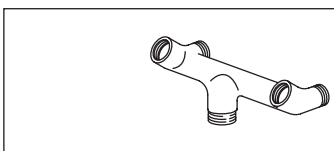
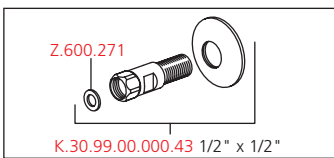
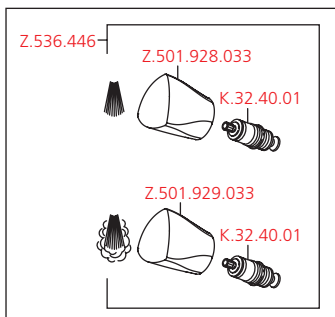
Mélangeur ■ Douche

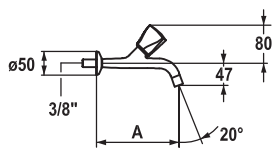
Mélangeur

- Croisillon en plastique, détachable
- Tête de robinet à clapet plat M20 x 1.25
 - siège en acier inox
- Raccords sans pointeaux d'arrêt 1/2" x 1/2" L 30
- Livraison:
 - Douchette KWC FIT Z.200.109.000
 - Flexible de douchette 1800 mm, en plastique 26.001.004.000

Sortie de douchette: Débit 18 l/min (3 bar)

Sortie de douchette: Groupe de bruit pour la robinetterie I





KWC-No.	USGBS	Sanitas Troesch	Prix CHF
K.25.40.01.000A33 chromeline, A 90, G 3/8"	727 641.502	6116 317.502	131.00
K.25.40.02.000A33 chromeline, A 125, G 3/8"	727 642.502	6116 318.502	138.00
K.25.40.03.000A33 chromeline, A 175, G 3/8"	727 643.502	6116 319.502	144.00

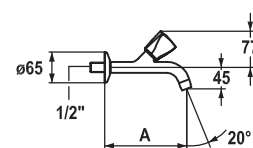
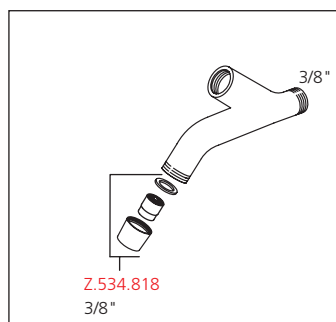
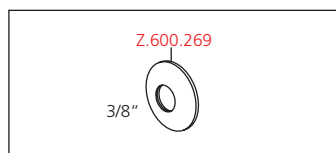
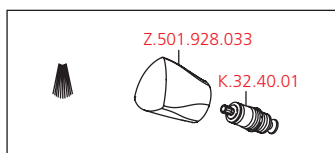
Robinet à paroi

Robinet à paroi

- Croisillon en plastique, détachable (eau froide)
- Bec fixe
 - mousseur
- Tête de robinet à clapet plat M20 x 1.25
 - siège en acier inox
- Raccord 3/8"

Débit 12 l/min (3 bar)

Groupe de bruit pour la robinetterie I



KWC-No.	USGBS	Sanitas Troesch	Prix CHF
K.25.40.02.000A34 chromeline, A 125, G 1/2"	727 621.502	6116 312.502	138.00
K.25.40.03.000A34 chromeline, A 175, G 1/2"	727 622.502	6116 313.502	144.00
K.25.40.04.000A34 chromeline, A 225, G 1/2"	727 623.502	6116 314.502	153.00

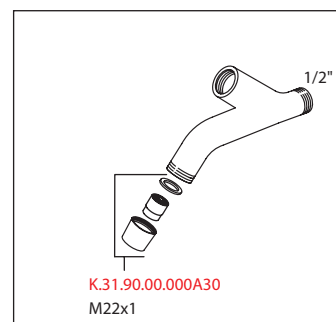
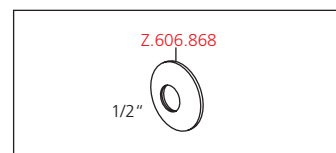
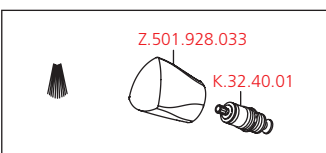
Robinet à paroi

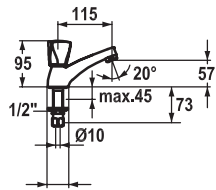
Robinet à paroi

- Croisillon en plastique, détachable (eau froide)
- Bec fixe
 - mousseur
- Tête de robinet à clapet plat M20 x 1.25
 - siège en acier inox
- Raccord 1/2"

Débit 12 l/min (3 bar)

Groupe de bruit pour la robinetterie I





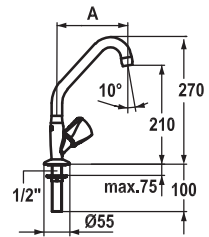
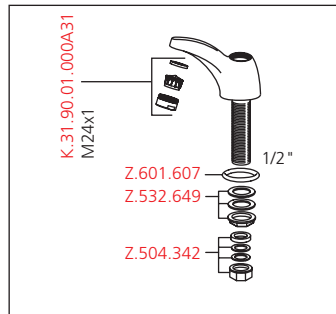
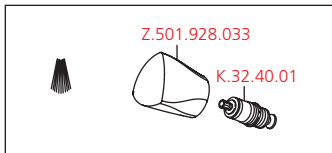
KWC-No.	USGBS	Sanitas Troesch	Prix CHF
K.25.40.51.000A34	727 631.502	6116 301.502	170.00
chromeline, A 115			

Robinet à colonnette

Robinet à colonnette

- Croisillon en plastique, détachable (eau froide)
- Bec fixe
 - Neoperl® Cascade®
- Tête de robinet à clapet plat M20 x 1.25
 - siège en acier inox
- Raccord 1/2"
- Perçage utile ø22 mm

Débit 12 l/min (3 bar)
Groupe de bruit pour la robinetterie I



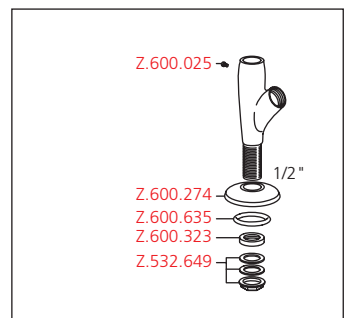
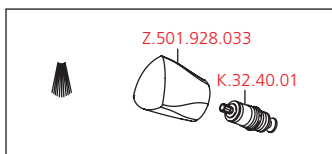
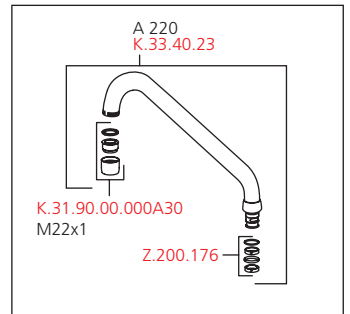
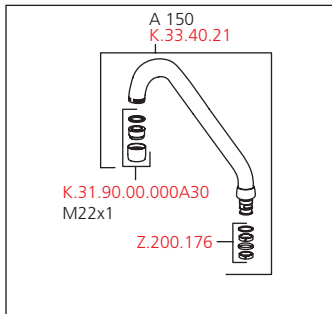
KWC-No.	USGBS	Sanitas Troesch	Prix CHF
K.25.40.61.000A34	727 634.502		250.00
chromeline, A 150			
K.25.40.63.000A34	727 635.502	6116 306.502	254.00
chromeline, A 220			

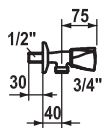
Robinet à colonnette

Robinet à colonnette

- Croisillon en plastique, détachable (eau froide)
- Bec orientable 90°
 - Neoperl® Cascade®
- Tête de robinet à clapet plat M20 x 1.25
 - siège en acier inox
- Raccord 1/2"
- Perçage utile ø22 mm

Débit 12 l/min (3 bar)
Groupe de bruit pour la robinetterie I



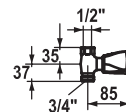


KWC-No.	USGBS	Sanitas Troesch	Prix CHF
K.27.40.10.000A34	727 662.502	6116 341.502	103.00
chromeline, A 40, G 1/2"			

Robinet pour machine à laver

- Modèle d'équerre
- Croisillon en plastique, détachable (eau froide)
- Tête de robinet à clapet plat M20 x 1.25
– siège en acier inox
- Raccord 1/2"

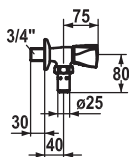
Débit 55 l/min (3 bar)
Groupe de bruit pour la robinetterie U



KWC-No.	USGBS	Sanitas Troesch	Prix CHF
K.27.40.15.000A34	727 664.502	6116 345.502	104.00
chromeline, G 1/2"			

Robinet pour machine à laver

- Modèle droit
- Croisillon en plastique, détachable (eau froide)
- Tête de robinet à clapet plat M20 x 1.25
– siège en acier inox
- Raccord 1/2"

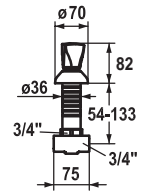
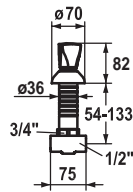


KWC-No.	USGBS	Sanitas Troesch	Prix CHF
K.27.40.20.000A35	727 646.502	6116 331.502	155.00
chromeline, A 40, G 3/4"			

Robinet de chasse

- Avec disconnecteur
- Modèle d'équerre
- Croisillon en plastique, détachable (eau froide)
- Tête de robinet à clapet plat M20 x 1.25
– siège en acier inox
- Raccord 3/4"

Débit 54 l/min (3 bar)
Groupe de bruit pour la robinetterie U



KWC-No.	USGBS	Sanitas Troesch	Prix CHF
27.000.111.000	727 765.502	6116 361.502	119.00
chromeline, G 1/2", eau froide			
27.000.121.000		6116 363.502	119.00
chromeline, G 1/2", eau chaude			

KWC-No.	USGBS	Sanitas Troesch	Prix CHF
27.000.112.000	727 766.502	6116 362.502	141.00
chromeline, G 3/4", eau froide			
27.000.122.000		6116 364.502	141.00
chromeline, G 3/4", eau chaude			

Robinet d'arrêt

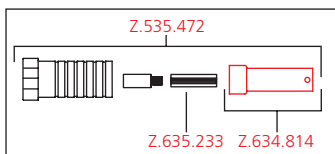
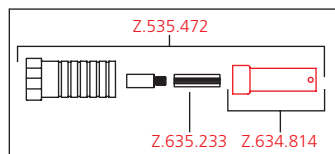
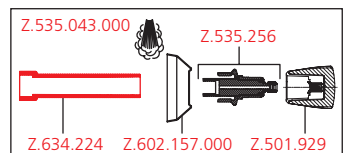
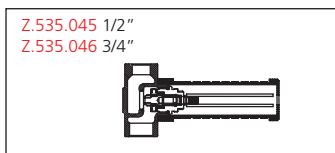
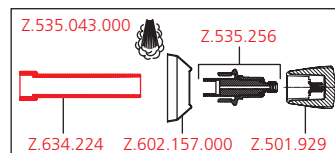
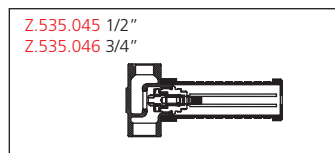
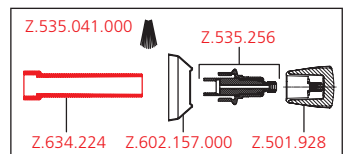
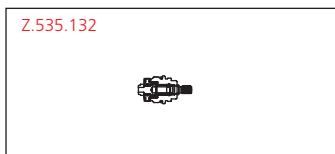
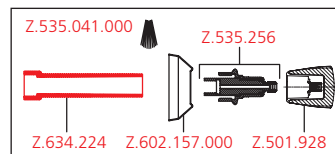
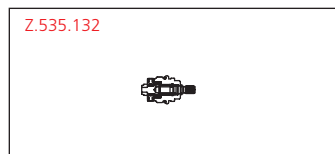
Robinet d'arrêt

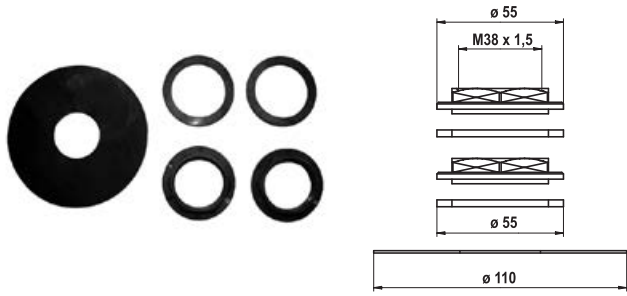
- Croisillon en plastique, détachable
- Rosace de pivotement
- Raccord 1/2"
- À commander séparément (optionnel ou si nécessaire):
– Rallonge Z.535.472

Robinet d'arrêt

Robinet d'arrêt

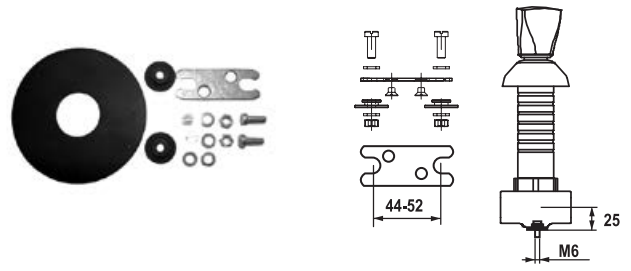
- Croisillon en plastique, détachable
- Rosace de pivotement
- Raccord 3/4"
- À commander séparément (optionnel ou si nécessaire):
– Rallonge Z.535.472





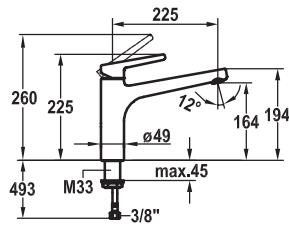
KWC-No.	USGBS	Sanitas Troesch	Prix CHF
Z.535.133			15.00

Set de fixation vers l'avant

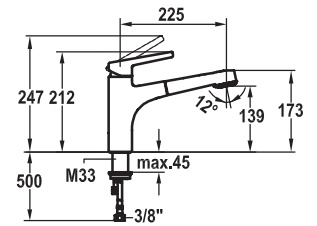


KWC-No.	USGBS	Sanitas Troesch	Prix CHF
Z.535.134			15.00

Set de fixation vers l'arrière



KWC-No.	USGBS	Sanitas Troesch	Prix CHF
10.171.023.000FL	726 860.502	6111 690.502	279.00
chromeline, A 225, raccords flexibles			
10.171.023.127FL	726 860.529	6111 690.490	359.00
decor steel, A 225, raccords flexibles			



KWC-No.	USGBS	Sanitas Troesch	Prix CHF
10.171.033.000FL	726 861.502	6111 691.502	389.00
chromeline, A 225, raccords flexibles			
10.171.033.127FL	726 861.529	6111 691.490	499.00
decor steel, A 225, raccords flexibles			

Mitigeur à levier ■ Cuisine



Mitigeur à levier

- Bec orientable 160°
 - Neoperl® Cascade®
- KWC cartouche M 35
 - avec technique à disques céramique
 - réglage de débit et de température continu
- Raccords flexibles 3/8"
- Fixation par tige filetée M33 x 1.5
- Perçage utile ø35 mm

Mitigeur à levier ■ Cuisine

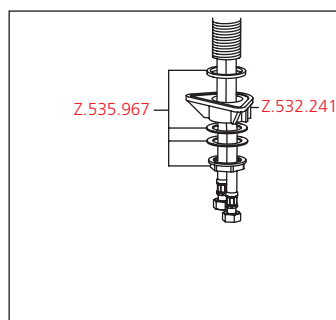
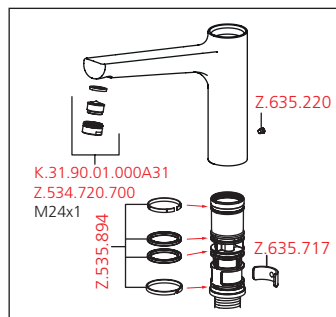
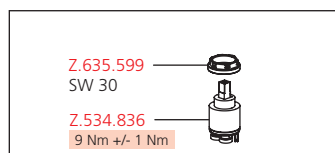
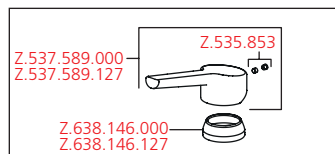


Mitigeur à levier

- Douchette extractible avec technique KWC jetclean
 - extensible jusqu'à 600 mm
 - rappel automatique
 - surface du flexible assortie à la surface de la robinetterie
- Guide flexible orientable 130°
- KWC cartouche M 35
 - avec technique à disques céramique
 - réglage de débit et de température continu
- Raccords flexibles 3/8"
- Fixation par tige filetée M33 x 1.5
- Perçage utile ø35 mm

Débit 12 l/min (3 bar)

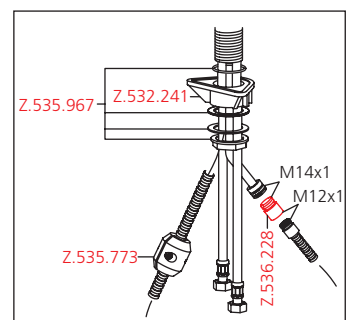
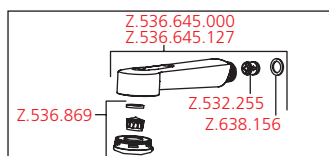
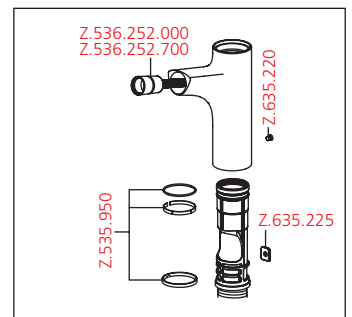
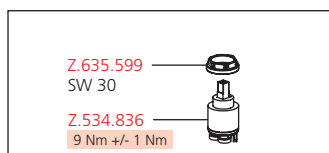
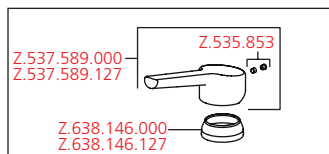
Groupe de bruit pour la robinetterie II

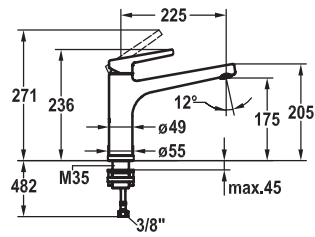


Débit 11 l/min (3 bar)

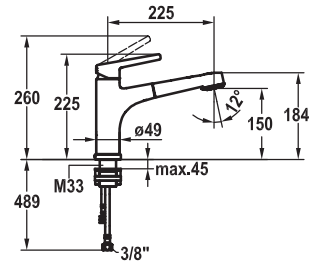
Groupe de bruit pour la robinetterie II

Sortie de douchette: Débit 11 l/min (3 bar)





KWC-No.	USGBS	Sanitas Troesch	Prix CHF
10.171.043.000FL	726 862.502	6111 692.502	378.00
chromeline, A 225, raccords flexibles			



KWC-No.	USGBS	Sanitas Troesch	Prix CHF
10.171.053.000FL	726 863.502	6111 693.502	488.00
chromeline, A 225, raccords flexibles			

Mitigeur à levier ■ Cuisine ■ déboîtable



Mitigeur à levier

- Pour montage sous fenêtre, déboîtable - hauteur min. 55 mm
- Anti-refoulement intégré
- Bec orientable 160°
 - Neoperl® Cascade®
- KWC cartouche M 35
 - avec technique à disques céramique
 - réglage de débit et de température continu
- Raccords flexibles 3/8"
- Fixation par tige filetée M35 x 1.5 (socle prémonté)
- Perçage utile ø35 - 37 mm

Mitigeur à levier ■ Cuisine ■ déboîtable

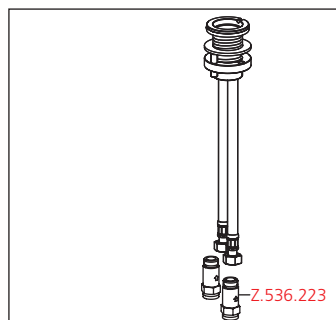
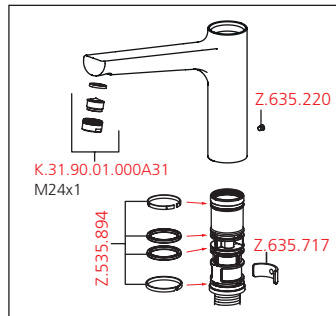
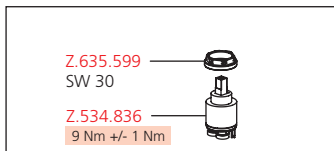
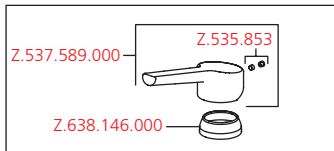


Mitigeur à levier

- Pour montage sous fenêtre, déboîtable - hauteur min. 55 mm
- Anti-refoulement intégré
- Douchette extractible avec technique KWC jetclean
 - extensible jusqu'à 600 mm
 - rappel automatique
 - surface du flexible assortie à la surface de la robinetterie
- Guide flexible orientable 130°
- KWC cartouche M 35
 - avec technique à disques céramique
 - réglage de débit et de température continu
- Raccords flexibles 3/8"
- Fixation par tige filetée M35 x 1.5 (socle prémonté)
- Perçage utile ø35 - 37 mm

Débit 12 l/min (3 bar)

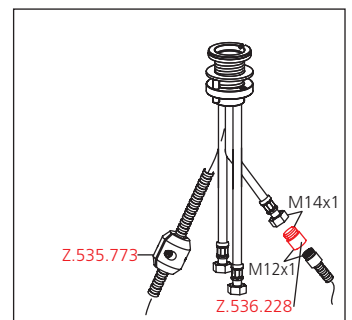
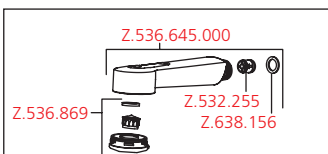
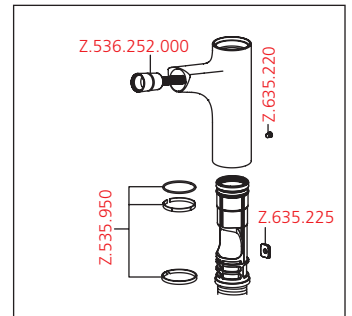
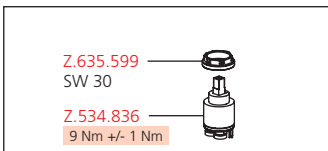
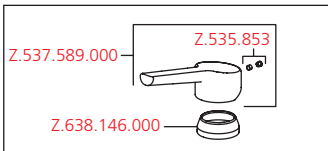
Groupe de bruit pour la robinetterie II

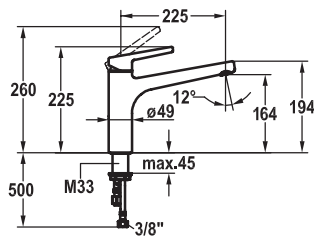


Débit 11 l/min (3 bar)

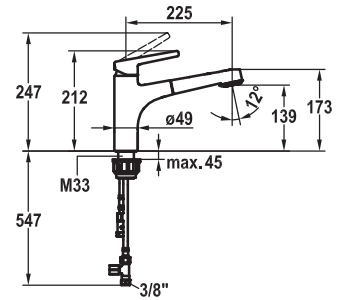
Groupe de bruit pour la robinetterie II

Sortie de douchette: Débit 11 l/min (3 bar)





KWC-No.	USGBS	Sanitas Troesch	Prix CHF
10.175.023.000FL	726 864.502	6111 694.502	351.00
chromeline, A 225, raccords flexibles			



KWC-No.	USGBS	Sanitas Troesch	Prix CHF
10.175.033.000FL	726 865.502	6111 695.502	474.00
chromeline, A 225, raccords flexibles			

Mitigeur à levier ■ Cuisine ■ Basse pression



Mitigeur à levier

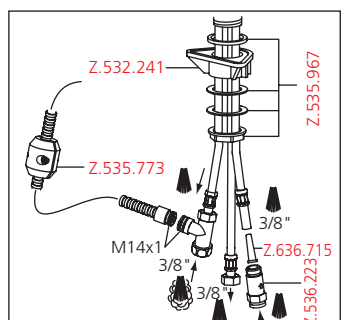
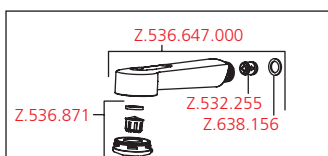
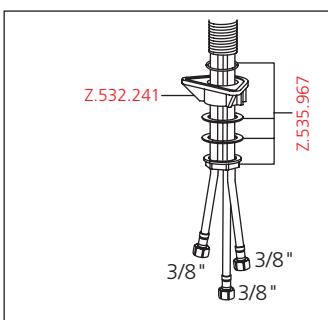
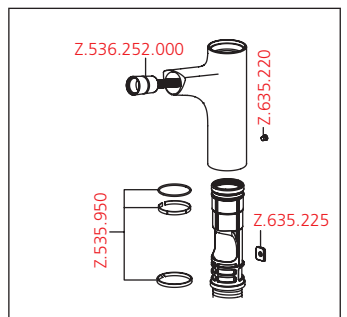
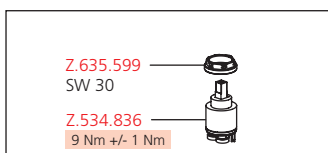
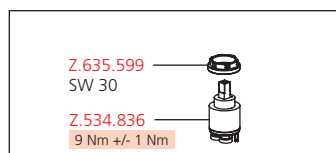
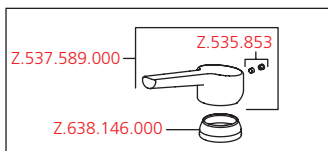
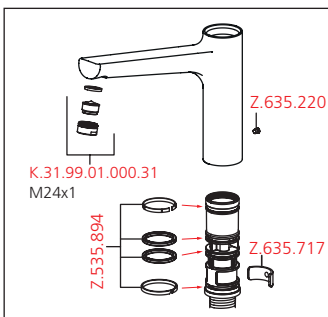
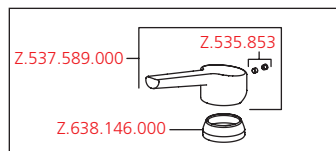
- Bec orientable 160°
 - embout brise-jet
- KWC cartouche M 35
 - avec technique à disques céramique
 - réglage de débit et de température continu
- Raccords flexibles 3/8"
- Fixation par tige filetée M33 x 1.5
- Perçage utile ø35 mm

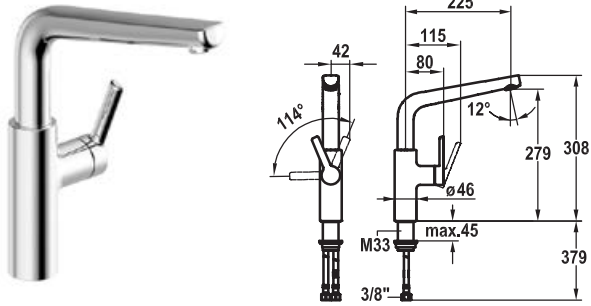
Mitigeur à levier ■ Cuisine ■ Basse pression



Mitigeur à levier

- Douchette extractible avec technique KWC jetclean
 - extensible jusqu'à 600 mm
 - rappel automatique
 - surface du flexible assortie à la surface de la robinetterie
- Guide flexible orientable 130°
- KWC cartouche M 35
 - avec technique à disques céramique
 - réglage de débit et de température continu
- Raccords flexibles 3/8"
- Fixation par tige filetée M33 x 1.5
- Perçage utile ø35 mm





KWC-No.	USGBS	Sanitas Troesch	Prix CHF
10.171.013.000FL	726 866.502	6111 696.502	319.00
chromeline, A 225, raccords flexibles			
10.171.013.127FL	726 866.529	6111 696.490	409.00
decor steel, A 225, raccords flexibles			

Mitigeur à levier ■ Cuisine

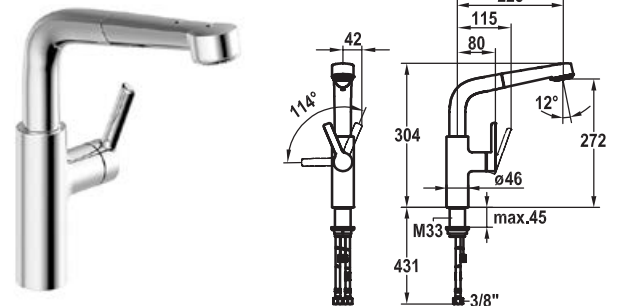
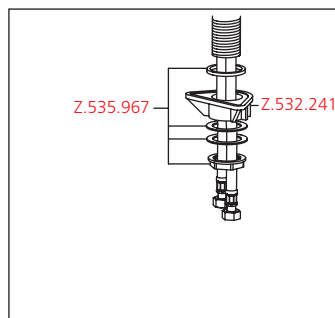
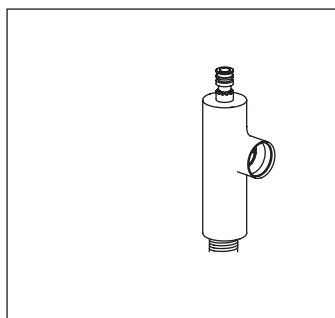
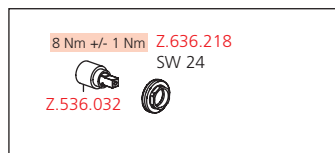
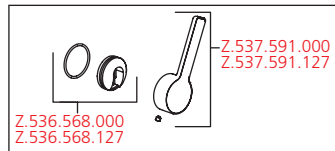
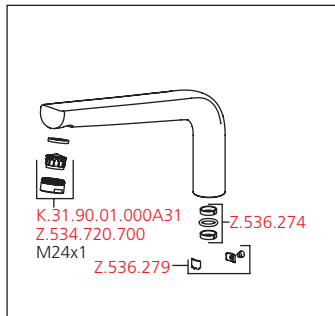


Mitigeur à levier

- Position du levier possible à droite uniquement
 - sécurité pour les enfants: eau froide en position l'avant
- Distance mur au centre du perçage dans table min. 42 mm
- Bec orientable 360°
 - Neoperl® Cascade®
- KWC cartouche S 25
 - avec technique à disques céramique
 - réglage de débit et de température continu
- Raccords flexibles 3/8"
- Fixation par tige filetée M33 x 1.5
- Perçage utile ø35 mm

Débit 10 l/min (3 bar)

Groupe de bruit pour la robinetterie II



KWC-No.	USGBS	Sanitas Troesch	Prix CHF
10.171.003.000FL	726 867.502	6111 697.502	419.00
chromeline, A 225, raccords flexibles			
10.171.003.127FL	726 867.529	6111 697.490	539.00
decor steel, A 225, raccords flexibles			

Mitigeur à levier ■ Cuisine



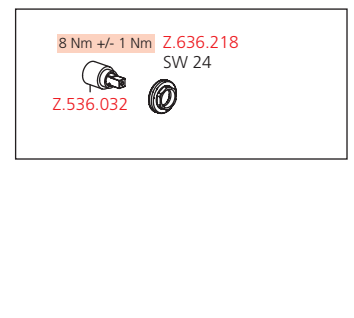
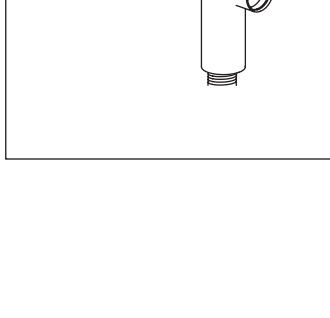
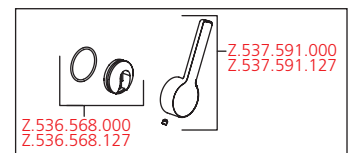
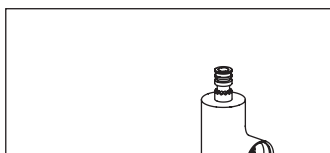
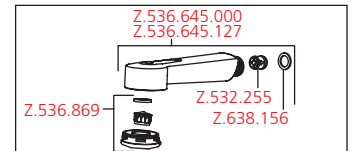
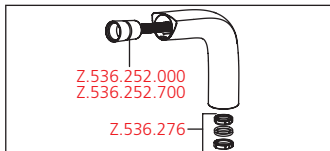
Mitigeur à levier

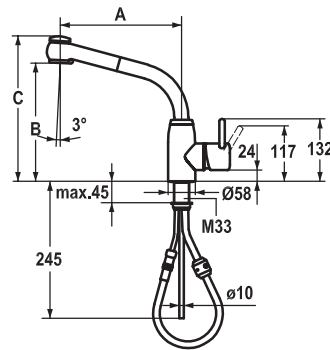
- Position du levier possible à droite uniquement
 - sécurité pour les enfants: eau froide en position l'avant
- Distance mur au centre du perçage dans table min. 42 mm
- Douchette extractible avec technique KWC jetclean
 - extensible jusqu'à 600 mm
 - rappel automatique
 - surface du flexible assortie à la surface de la robinetterie
- Guide flexible orientable 360°
- KWC cartouche S 25
 - avec technique à disques céramique
 - réglage de débit et de température continu
- Raccords flexibles 3/8"
- Fixation par tige filetée M33 x 1.5
- Perçage utile ø35 mm

Débit 9 l/min (3 bar)

Groupe de bruit pour la robinetterie II

Sortie de douchette: Débit 9 l/min (3 bar)





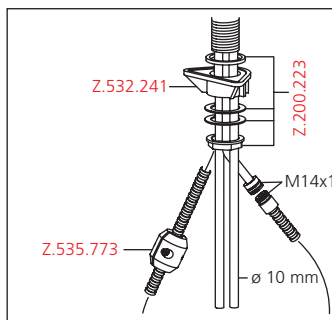
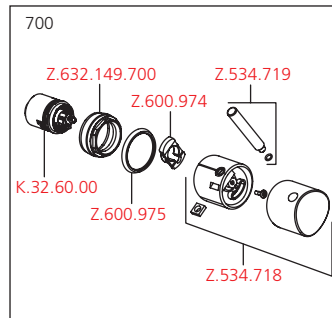
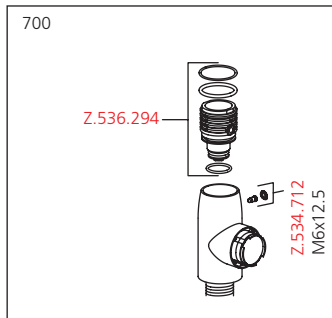
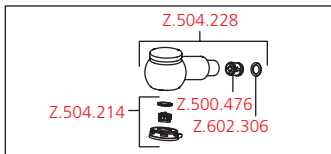
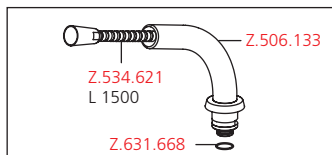
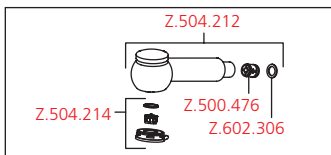
KWC-No.	USGBS	Sanitas Troesch	Prix CHF
10.501.003.736	727 411.557		965.00
acier inoxydable/noir-mat, A 215, B 239, C 295, raccords tubulaires cuivre			
10.501.004.736	727 412.557		965.00
acier inoxydable/noir-mat, A 260, B 251, C 308, raccords tubulaires cuivre			

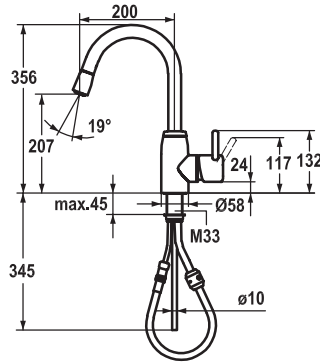
Mitigeur à levier ■ Cuisine

Mitigeur à levier

- Position du levier possible à droite uniquement
- Douchette extractible
 - extensible jusqu'à 700 mm
 - jet pluie arrêtable
 - rappel automatique
 - surface du flexible assortie à la surface de la robinetterie
- Guide flexible orientable 140°
- KWC cartouche L 39 - universelle
 - avec technique à disques céramique
 - réglage de débit et de température continu
 - limitation de température et débit
- Raccords tubulaires cuivre ø10 mm
- Fixation par tige filetée M33 x 1.5
- Perçage utile ø35 mm

Débit jet normal 12 l/min (3 bar)
 Débit jet pluie 13 l/min (3 bar)
 Groupe de bruit pour la robinetterie I





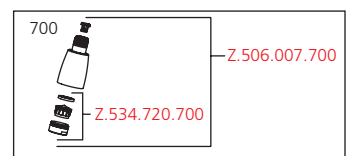
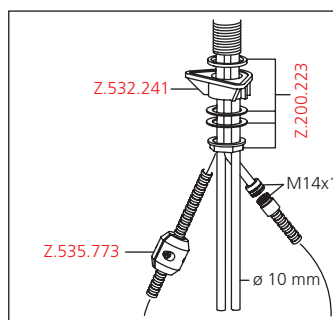
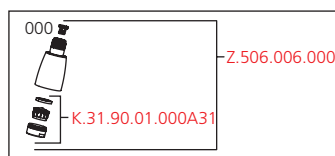
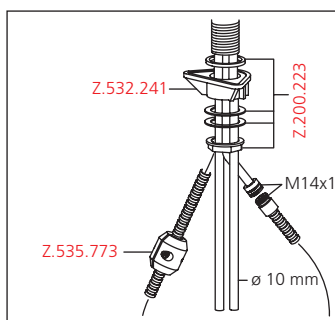
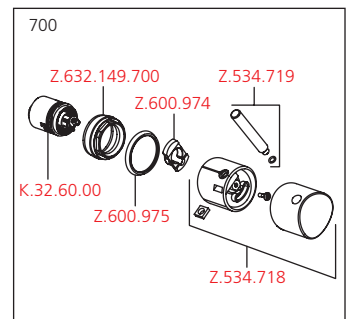
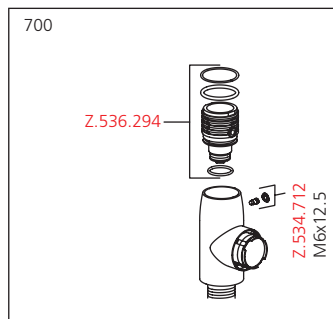
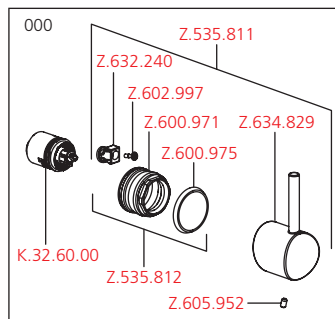
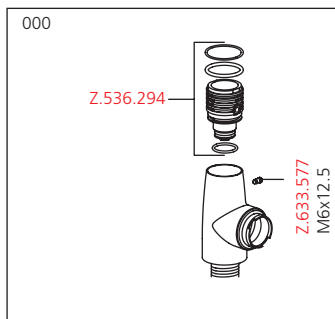
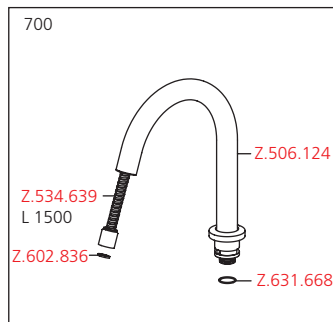
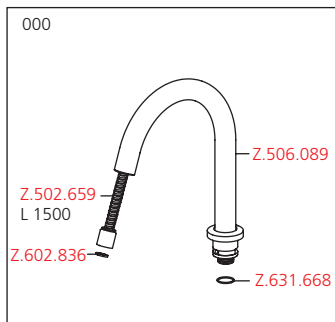
KWC-No.	USGBS	Sanitas Troesch	Prix CHF
10.501.042.000	727 401.502		755.00
chromeline, A 200, raccords tubulaires cuivre			
10.501.042.700			965.00
acier inoxydable, A 200, raccords tubulaires cuivre			

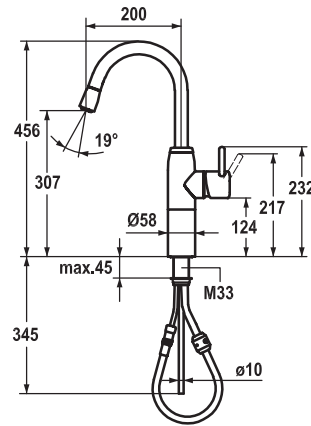
Mitigeur à levier ■ Cuisine

Mitigeur à levier

- Position du levier possible à droite uniquement
- Bec extractible
 - Neoperl® Cascade®
 - extensible jusqu'à 600 mm
 - surface du flexible assortie à la surface de la robinetterie
- Guide flexible orientable 140°
- KWC cartouche L 39 - universelle
 - avec technique à disques céramique
 - réglage de débit et de température continu
 - limitation de température et débit
- Raccords tubulaires cuivre ø10 mm
- Fixation par tige filetée M33 x 1.5
- Perçage utile ø35 mm

Débit 12 l/min (3 bar)
Groupe de bruit pour la robinetterie I





KWC-No.	USGBS	Sanitas Troesch	Prix CHF
10.501.102.000	727 402.502		877.00
chromeline, A 200, raccords tubulures cuivre			
10.501.102.700			1151.00
acier inoxydable, A 200, raccords tubulures cuivre			

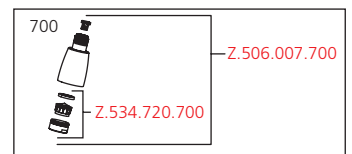
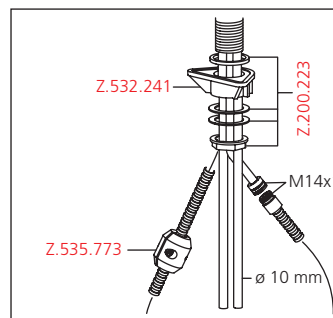
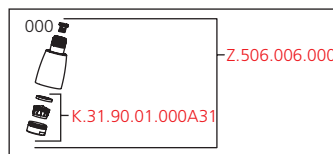
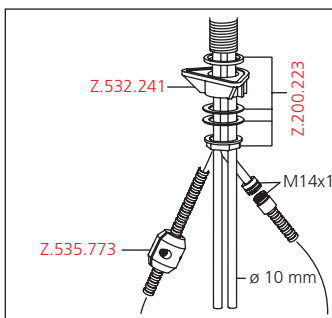
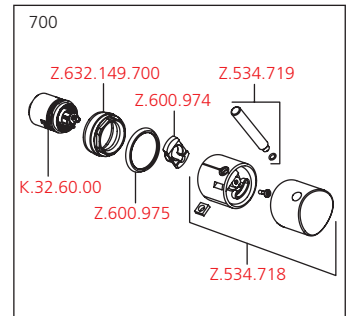
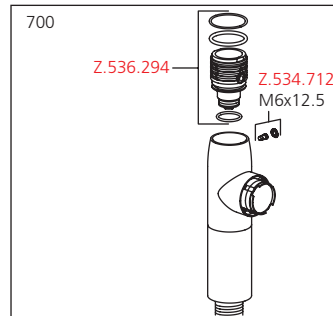
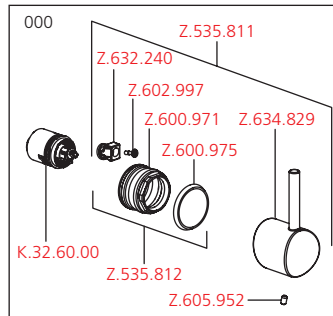
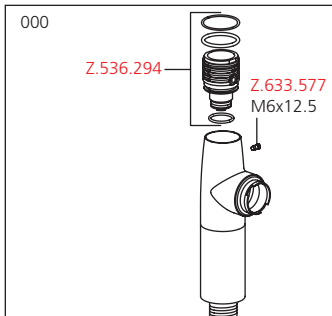
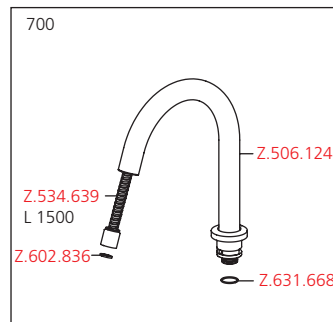
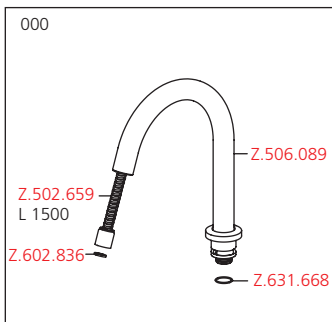
Mitigeur à levier ■ Cuisine

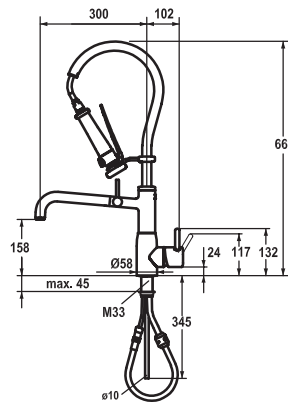
Mitigeur à levier

- Base prolongée 100 mm
- Position du levier possible à droite uniquement
- Bec extractible
 - Neoperl® Cascade®
 - extensible jusqu'à 600 mm
 - surface du flexible assortie à la surface de la robinetterie
- Guide flexible orientable 140°
- KWC cartouche L 39 - universelle
 - avec technique à disques céramique
 - réglage de débit et de température continu
 - limitation de température et débit
- Raccords tubulures cuivre ø10 mm
- Fixation par tige filetée M33 x 1.5
- Perçage utile ø35 mm

Débit 12 l/min (3 bar)

Groupe de bruit pour la robinetterie I





KWC-No.	USGBS	Sanitas Troesch	Prix CHF
10.501.134.000	727 421.502		1348.00
chromeline, A 300, raccords tubulaires cuivre			

Mitigeur à levier ■ Cuisine

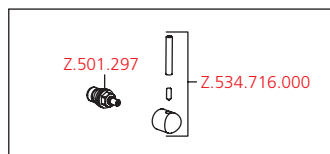
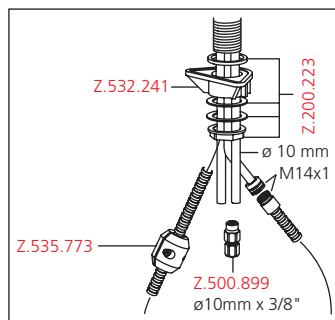
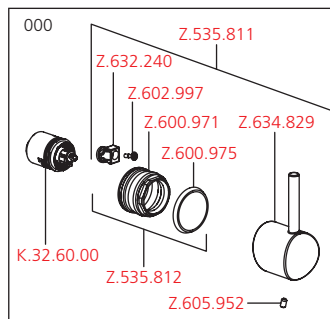
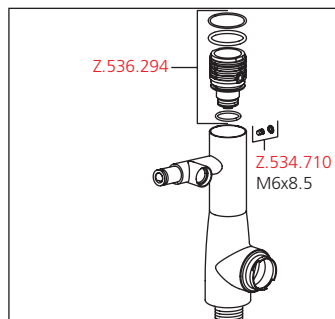
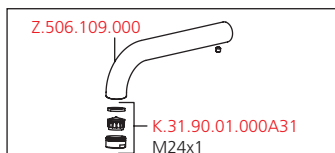
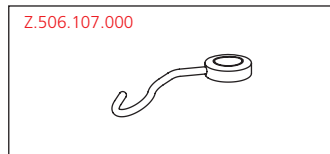
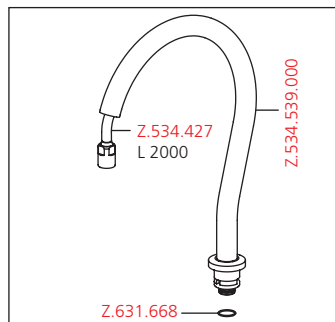
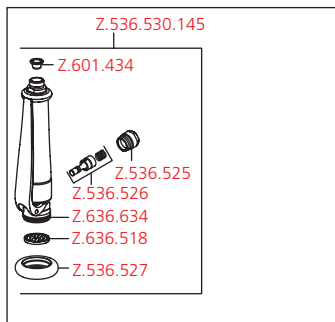
Mitigeur à levier

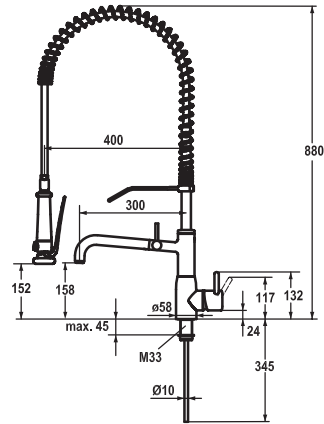
- Position du levier possible à droite uniquement
- Guide flexible orientable 160°
- Bec orientable 160°
 - Neoperl® Cascade®
- Douche à vaisselle extensible
 - douche à vaisselle verrouillable avec temporisation de fermeture
 - avec unité d'entretien de vanne pour le nettoyage
 - extensible jusqu'à 600 mm
- KWC cartouche L 39 - universelle
 - avec technique à disques céramique
 - réglage de débit et de température continu
 - limitation de température et débit
- Raccords tubulaires cuivre Ø10 mm
- Fixation par tige filetée M33 x 1.5
- Perçage utile Ø35 mm

Débit 12 l/min (3 bar)

Groupe de bruit pour la robinetterie I

Sortie de douche: Débit 15 l/min (3 bar)





KWC-No.	USGBS	Sanitas Troesch	Prix CHF
10.501.154.000	727 423.502		1458.00
chromeline, A 300, raccords tubulures cuivre, avec support mural			
10.501.144.000	727 422.502		1389.00
chromeline, A 300, raccords tubulures cuivre, sans support mural			

Mitigeur à levier ■ Cuisine

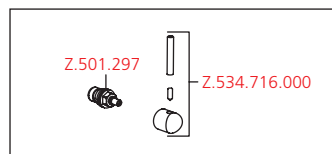
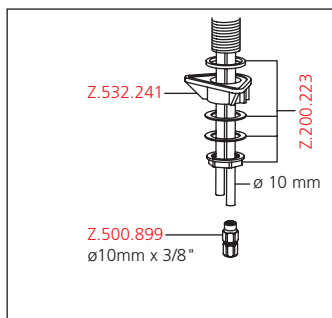
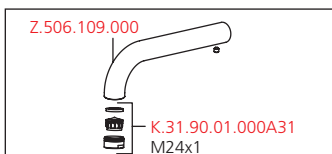
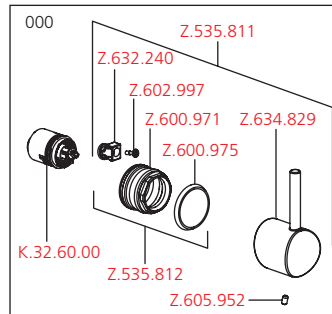
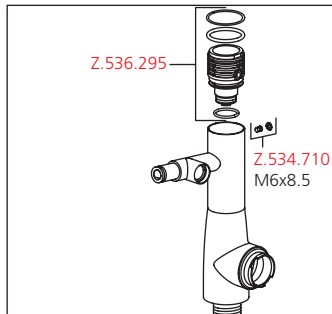
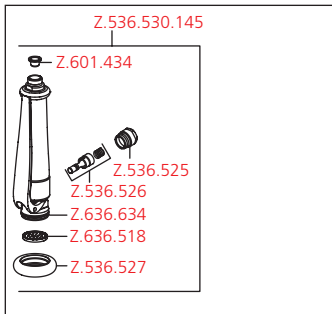
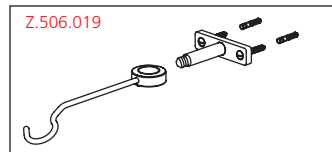
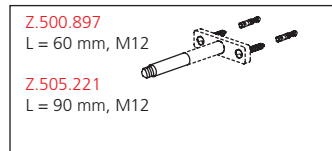
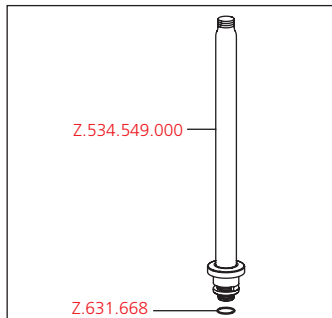
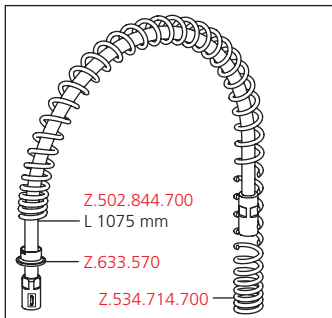
Mitigeur à levier

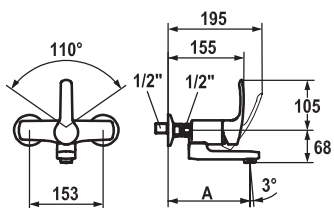
- Ressort de suspension en acier inox
- Position du levier possible à droite uniquement
- Bec orientable 180°
 - Neoperl® Cascade®
- Douchette vaisselle
 - douchette verrouillable avec temporisation de fermeture
 - avec unité d'entretien de vanne pour le nettoyage
- KWC cartouche L 39 - universelle
 - avec technique à disques céramique
 - réglage de débit et de température continu
 - limitation de température et débit
- Raccords tubulures cuivre ø10 mm
- Fixation par tige filetée M33 x 1.5
- Perçage utile ø35 mm

Débit 12 l/min (3 bar)

Groupe de bruit pour la robinetterie I

Sortie de douchette: Débit 15 l/min (3 bar)





KWC-No.	USGBS	Sanitas Troesch	Prix CHF
11.282.002.000	725 841.502	6114 171.501	440.00
chromeline, AD 153, A 175			
11.282.003.000	725 842.502	6114 172.501	443.00
chromeline, AD 153, A 225			

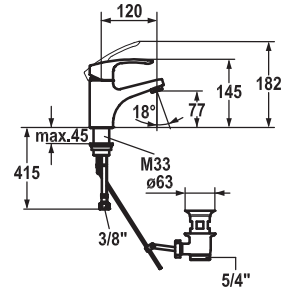
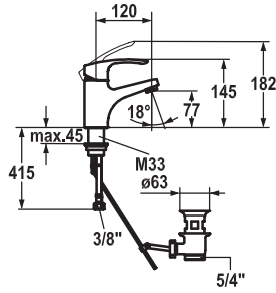
Mitigeur à levier ■ Lavabo



Mitigeur à levier

- flexguard™ - membrane d'étanchéité entre levier et calotte: protection du noyau du robinet
 - pour empêcher l'intrusion de liquides de l'extérieur
- Bec orientable 90°
 - peut être fixé par vis en cas de besoin
 - Neoperl® Perlator® jet laminaire
- KWC cartouche sécurité L 39 - universelle
 - avec technique à disques céramique
 - réglage de débit et de température continu
 - limitation de température et débit
- Raccords avec pointeaux d'arrêt 1/2" x 1/2" L 40

Débit 7.5 l/min (3 bar)
Groupe de bruit pour la robinetterie I



KWC-No.	USGBS	Sanitas Troesch	Prix CHF
12.288.041.000FL	725 851.502	6114 141.501	360.00
chromeline, A 120, raccords flexibles, avec vidage			
12.288.051.000FL	725 852.502	6114 142.501	286.00
chromeline, A 120, raccords flexibles, sans vidage			

KWC-No.	USGBS	Sanitas Troesch	Prix CHF
12.281.031.000FL	725 853.502	6114 143.501	359.00
chromeline, A 120, raccords flexibles, avec vidage			
12.281.071.000FL	725 854.502	6114 144.501	287.00
chromeline, A 120, raccords flexibles, sans vidage			

Mitigeur à levier ■ Lavabo



Mitigeur à levier

- flexguard™ - membrane d'étanchéité entre levier et calotte: protection du noyau du robinet
– pour empêcher l'intrusion de liquides de l'extérieur
- Bec fixe
– Neoperl® Perlator® jet laminaire
- KWC cartouche sécurité L 39 - universelle
– avec technique à disques céramique
– réglage de débit et de température continu
– limitation de température et débit
- Raccords flexibles 3/8"
- Fixation par tige filetée M33 x 1.5
- Perçage utile ø35 mm

Mitigeur à levier ■ Lavabo ■ coolfix

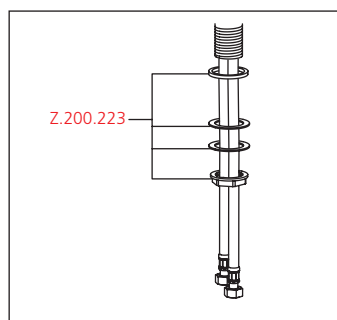
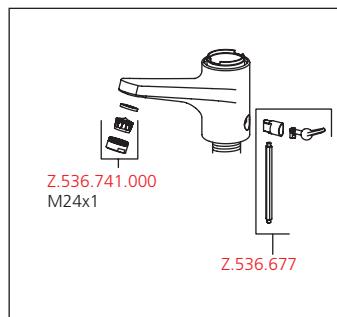
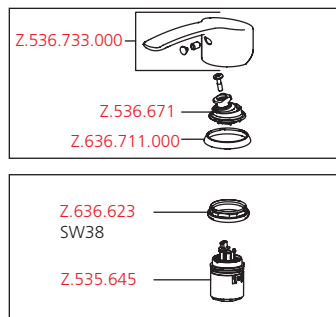


Mitigeur à levier

- coolfix - l'eau froide en position centrale
- flexguard™ - membrane d'étanchéité entre levier et calotte: protection du noyau du robinet
– pour empêcher l'intrusion de liquides de l'extérieur
- Bec fixe
– Neoperl® Perlator® jet laminaire
- KWC cartouche sécurité L 39 - universelle
– avec technique à disques céramique
– réglage de débit et de température continu
– limitation de température et débit
- Raccords flexibles 3/8"
- Fixation par tige filetée M33 x 1.5
- Perçage utile ø35 mm

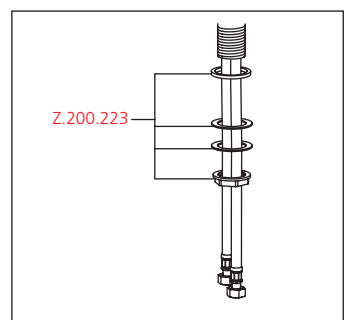
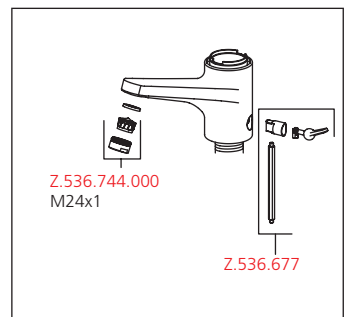
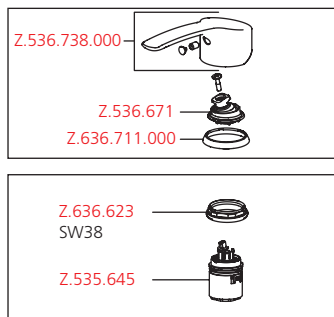
Débit 6 l/min (3 bar)

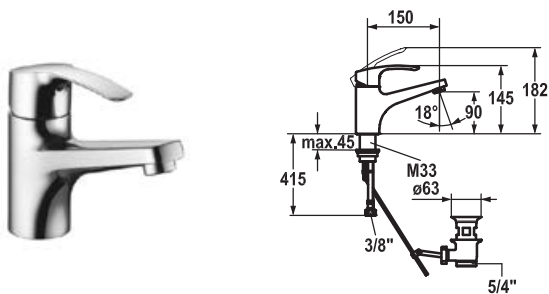
Groupe de bruit pour la robinetterie I



Débit 7.5 l/min (3 bar)

Groupe de bruit pour la robinetterie I





KWC-No.	USGBS	Sanitas Troesch	Prix CHF
12.288.042.000FL	725 855.502	6114 151.501	387.00
chromeline, A 150, raccords flexibles, avec vidage			
12.288.052.000FL	725 856.502	6114 152.501	313.00
chromeline, A 150, raccords flexibles, sans vidage			

Mitigeur à levier ■ Lavabo

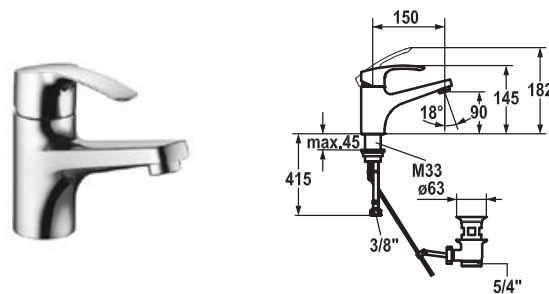
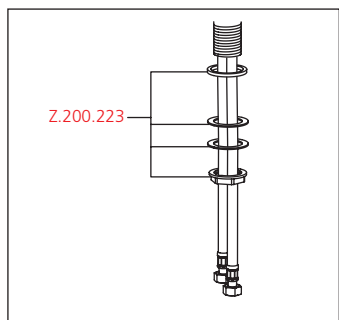
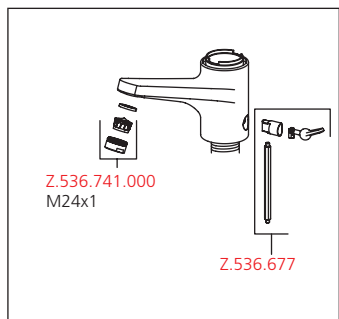
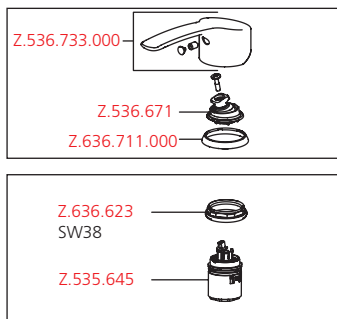


Mitigeur à levier

- flexguard™ - membrane d'étanchéité entre levier et calotte: protection du noyau du robinet
– pour empêcher l'intrusion de liquides de l'extérieur
- Bec fixe
– Neoperl® Perlator® jet laminaire
- KWC cartouche sécurité L 39 - universelle
– avec technique à disques céramique
– réglage de débit et de température continu
– limitation de température et débit
- Raccords flexibles 3/8"
- Fixation par tige filetée M33 x 1.5
- Perçage utile ø35 mm

Débit 6 l/min (3 bar)

Groupe de bruit pour la robinetterie I



KWC-No.	USGBS	Sanitas Troesch	Prix CHF
12.281.032.000FL	725 857.502	6114 153.501	387.00
chromeline, A 150, raccords flexibles, avec vidage			
12.281.072.000FL	725 858.502	6114 154.501	313.00
chromeline, A 150, raccords flexibles, sans vidage			

Mitigeur à levier ■ Lavabo ■ coolfix

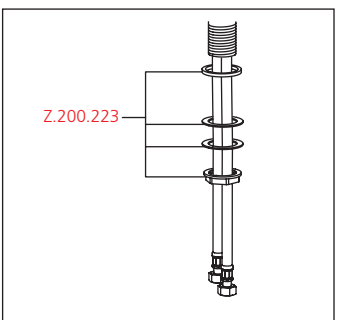
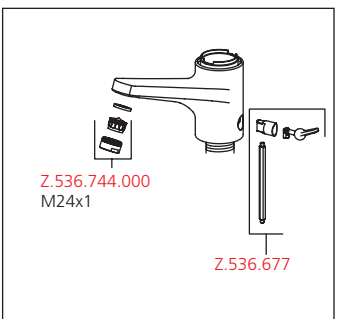
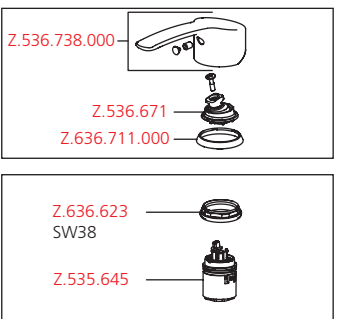


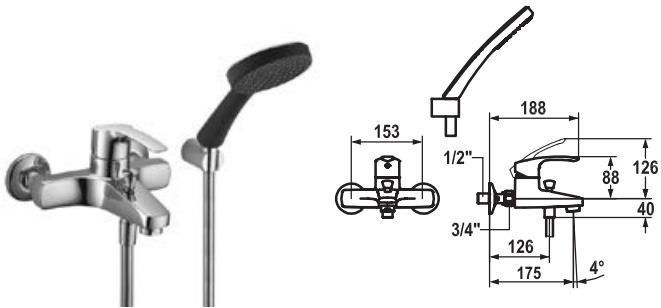
Mitigeur à levier

- coolfix - l'eau froide en position centrale
- flexguard™ - membrane d'étanchéité entre levier et calotte: protection du noyau du robinet
– pour empêcher l'intrusion de liquides de l'extérieur
- Bec fixe
– Neoperl® Perlator® jet laminaire
- KWC cartouche sécurité L 39 - universelle
– avec technique à disques céramique
– réglage de débit et de température continu
– limitation de température et débit
- Raccords flexibles 3/8"
- Fixation par tige filetée M33 x 1.5
- Perçage utile ø35 mm

Débit 7.5 l/min (3 bar)

Groupe de bruit pour la robinetterie I





KWC-No.	USGBS	Sanitas Troesch	Prix CHF
20.282.013.000	725 801.502	6114 101.501	552.00
chromeline, AD 153, A 175, avec douchette, flexible et support			
20.282.313.000			469.00
chromeline, AD 153, A 175, sans douchette, flexible et support			

Mitigeur à levier ■ Baignoire



Mitigeur à levier

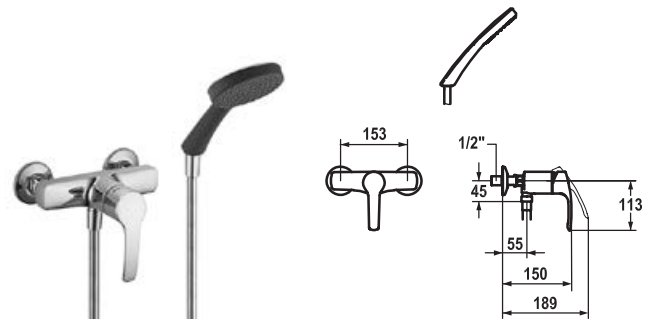
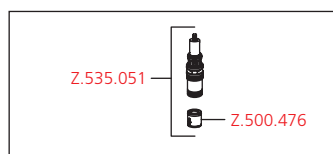
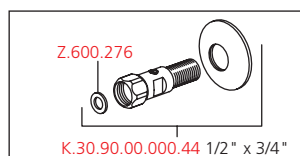
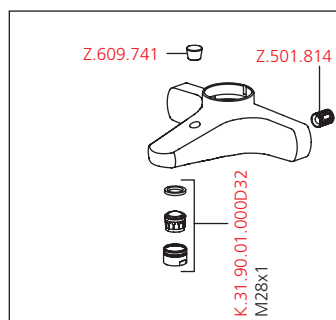
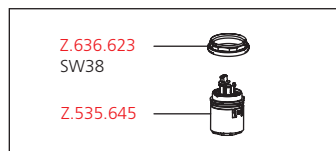
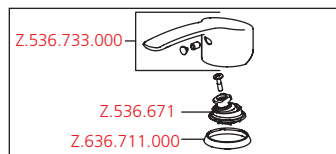
- flexguard™ - membrane d'étanchéité entre levier et calotte: protection du noyau du robinet
 - pour empêcher l'intrusion de liquides de l'extérieur
- Inverseur automatique
- Anti-refoulement intégré
- Bec fixe
 - Neoperl® Perlator®
- KWC cartouche sécurité L 39 - universelle
 - avec technique à disques céramique
 - réglage de débit et de température continu
 - limitation de température et débit
- Raccords avec pointeaux d'arrêt 1/2" x 3/4" L 40
- Livraison:
 - Douchette KWC BOSSANOVA mono 26.000.111.040
 - Support de douchette 26.000.622.000
 - Flexible de douchette

Débit 21 l/min (3 bar)

Groupe de bruit pour la robinetterie I

Sortie de douchette: Débit 18 l/min (3 bar)

Sortie de douchette: Groupe de bruit pour la robinetterie I



KWC-No.	USGBS	Sanitas Troesch	Prix CHF
21.282.010.000	725 821.502	6114 121.501	436.00
chromeline, AD 153, avec douchette et flexible			
21.282.310.000			360.00
chromeline, AD 153, sans douchette et flexible			

Mitigeur à levier ■ Douche

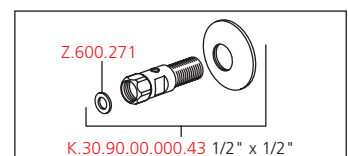
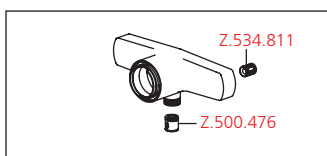
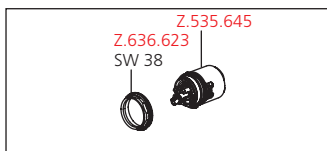
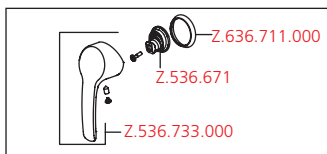


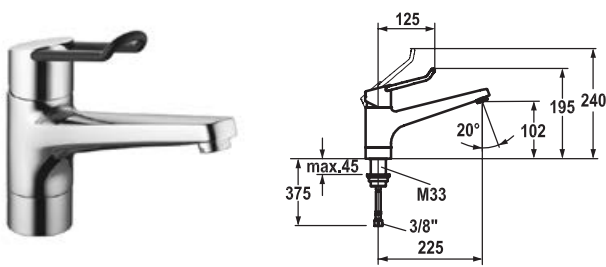
Mitigeur à levier

- flexguard™ - membrane d'étanchéité entre levier et calotte: protection du noyau du robinet
 - pour empêcher l'intrusion de liquides de l'extérieur
- Anti-refoulement intégré
- KWC cartouche sécurité L 39 - universelle
 - avec technique à disques céramique
 - réglage de débit et de température continu
 - limitation de température et débit
- Raccords avec pointeaux d'arrêt 1/2" x 1/2" L 40
- Livraison:
 - Douchette KWC BOSSANOVA mono 26.000.111.040
 - Flexible de douchette 1800 mm, en plastique 26.001.004.000

Sortie de douchette: Débit 18 l/min (3 bar)

Sortie de douchette: Groupe de bruit pour la robinetterie I





KWC-No.	USGBS	Sanitas Troesch	Prix CHF
10.291.023.000FL	726 972.502	6114 295.501	397.00
chromeline, A 225, raccords flexibles			

Mitigeur à levier ■ Cuisine

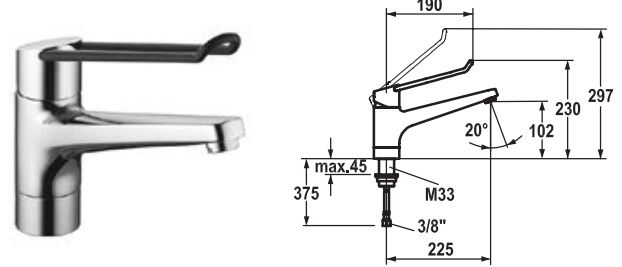
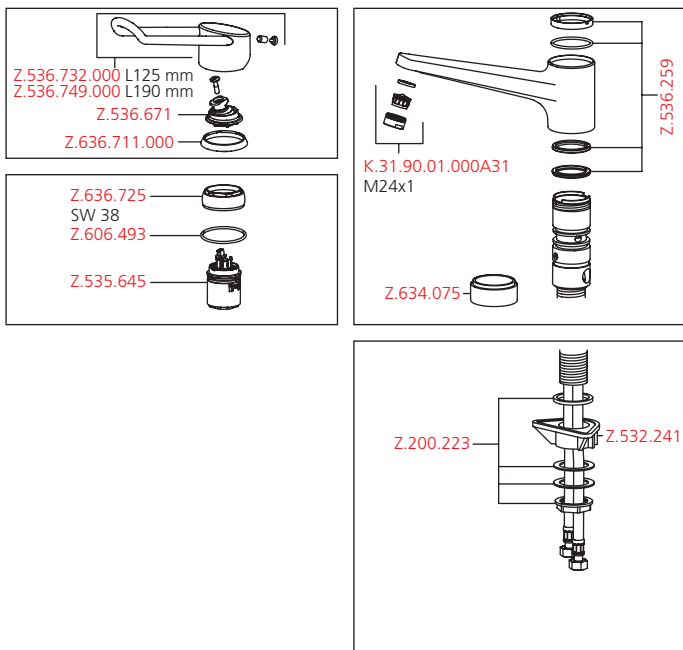


Mitigeur à levier

- flexguard™ - membrane d'étanchéité entre levier et calotte: protection du noyau du robinet
– pour empêcher l'intrusion de liquides de l'extérieur
- Prise en main sûre au niveau de la poignée, manipulation sûre et simple
- Levier de commande ergonomique et résistant: en polyamide
– pour un maniement personnalisé, le levier coudé peut être inversé pour son montage dans la calotte (standard: voir figure)
- Bec orientable 160°
– Neoperl® Perlator®
- KWC cartouche sécurité L 39 - universelle
– avec technique à disques céramique
– réglage de débit et de température continu
– limitation de température et débit
- Raccords flexibles 3/8"
- Fixation par tige filetée M33 x 1.5
- Perçage utile ø35 mm

Débit 12 l/min (3 bar)

Groupe de bruit pour la robinetterie I



KWC-No.	USGBS	Sanitas Troesch	Prix CHF
10.291.023.000LLFL			397.00
chromeline, A 225, raccords flexibles, avec levier long			

Mitigeur à levier ■ Cuisine

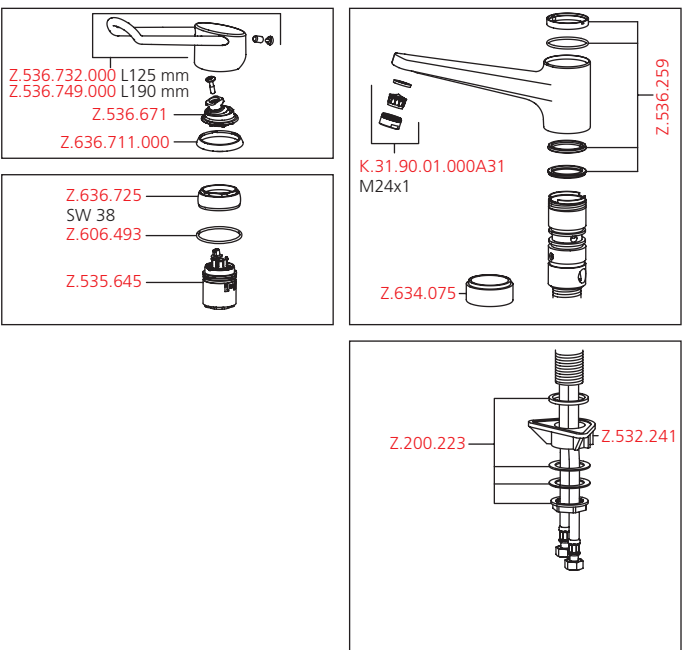


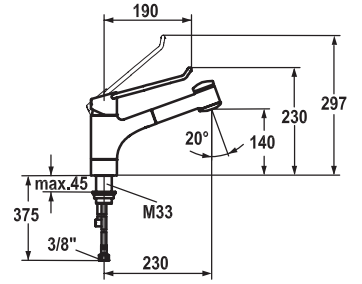
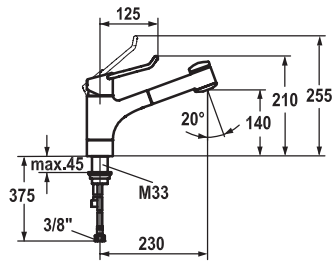
Mitigeur à levier

- flexguard™ - membrane d'étanchéité entre levier et calotte: protection du noyau du robinet
– pour empêcher l'intrusion de liquides de l'extérieur
- Prise en main sûre au niveau de la poignée, manipulation sûre et simple
- Levier de commande ergonomique et résistant: en polyamide
– pour un maniement personnalisé, le levier coudé peut être inversé pour son montage dans la calotte (standard: voir figure)
- Bec orientable 160°
– Neoperl® Perlator®
- KWC cartouche sécurité L 39 - universelle
– avec technique à disques céramique
– réglage de débit et de température continu
– limitation de température et débit
- Raccords flexibles 3/8"
- Fixation par tige filetée M33 x 1.5
- Perçage utile ø35 mm

Débit 12 l/min (3 bar)

Groupe de bruit pour la robinetterie I





KWC-No.	USGBS	Sanitas Troesch	Prix CHF
10.291.033.000FL	726 971.502	6114 293.501	550.00
chromeline, A 230, raccords flexibles			

KWC-No.	USGBS	Sanitas Troesch	Prix CHF
10.291.033.000LLFL			550.00
chromeline, A 230, raccords flexibles, avec levier long			

Mitigeur à levier ■ Cuisine



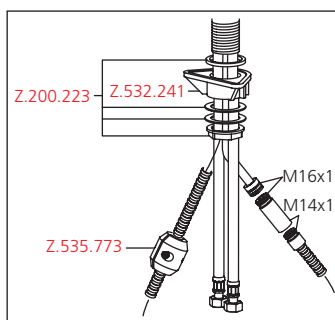
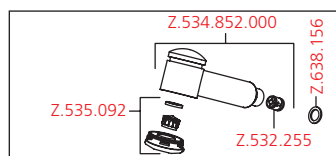
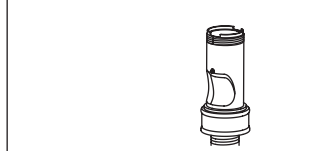
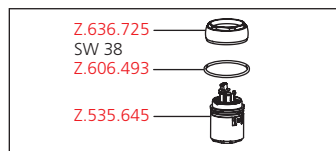
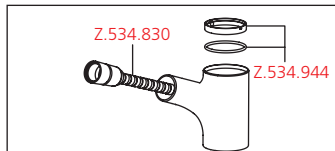
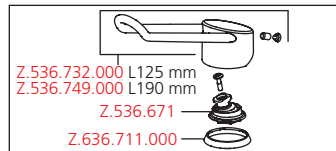
Mitigeur à levier

- flexguard™ - membrane d'étanchéité entre levier et calotte: protection du noyau du robinet
– pour empêcher l'intrusion de liquides de l'extérieur
- Prise en main sûre au niveau de la poignée, manipulation sûre et simple
- Levier de commande ergonomique et résistant: en polyamide
– pour un maniement personnalisé, le levier coudé peut être inversé pour son montage dans la calotte (standard: voir figure)
- Douchette extractible avec technique KWC jetclean
– extensible jusqu'à 700 mm
– jet pluie arrêtable
– rappel automatique
– surface du flexible assortie à la surface de la robinetterie
- Guide flexible orientable 130°
- KWC cartouche sécurité L 39 - universelle
– avec technique à disques céramique
– réglage de débit et de température continu
– limitation de température et débit
- Raccords flexibles 3/8"
- Fixation par tige filetée M33 x 1.5
- Perçage utile ø35 mm

Débit jet normal 12 l/min (3 bar)

Débit jet pluie 12 l/min (3 bar)

Groupe de bruit pour la robinetterie I



Mitigeur à levier ■ Cuisine



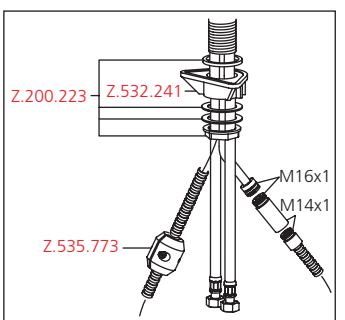
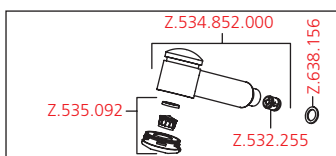
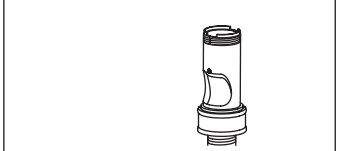
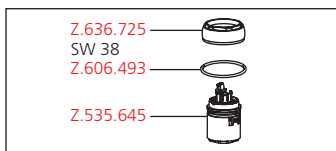
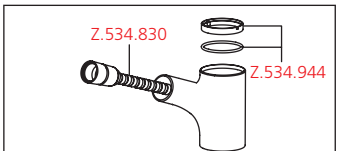
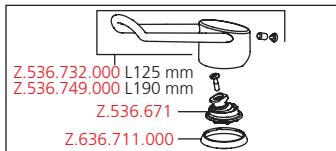
Mitigeur à levier

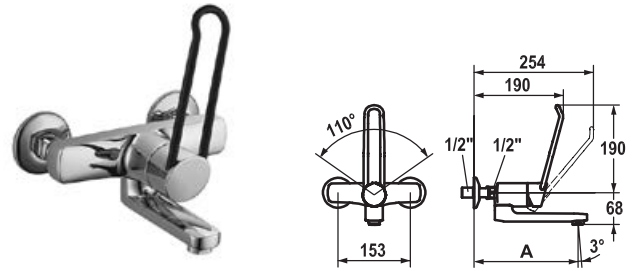
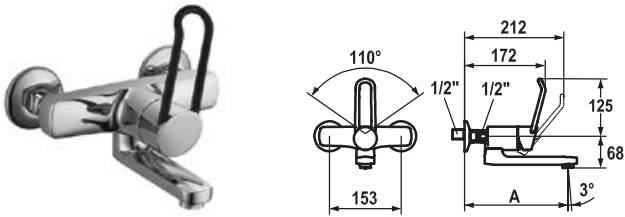
- flexguard™ - membrane d'étanchéité entre levier et calotte: protection du noyau du robinet
– pour empêcher l'intrusion de liquides de l'extérieur
- Prise en main sûre au niveau de la poignée, manipulation sûre et simple
- Levier de commande ergonomique et résistant: en polyamide
– pour un maniement personnalisé, le levier coudé peut être inversé pour son montage dans la calotte (standard: voir figure)
- Douchette extractible avec technique KWC jetclean
– extensible jusqu'à 700 mm
– jet pluie arrêtable
– rappel automatique
– surface du flexible assortie à la surface de la robinetterie
- Guide flexible orientable 130°
- KWC cartouche sécurité L 39 - universelle
– avec technique à disques céramique
– réglage de débit et de température continu
– limitation de température et débit
- Raccords flexibles 3/8"
- Fixation par tige filetée M33 x 1.5
- Perçage utile ø35 mm

Débit jet normal 12 l/min (3 bar)

Débit jet pluie 12 l/min (3 bar)

Groupe de bruit pour la robinetterie I





KWC-No.	USGBS	Sanitas Troesch	Prix CHF
11.292.002.000	726 941.502	6114 271.501	505.00
chromeline, AD 153, A 175			
11.292.003.000	726 942.502	6114 272.501	508.00
chromeline, AD 153, A 225			

KWC-No.	USGBS	Sanitas Troesch	Prix CHF
11.292.002.000LL			505.00
chromeline, AD 153, A 175, avec levier long			
11.292.003.000LL			508.00
chromeline, AD 153, A 225, avec levier long			

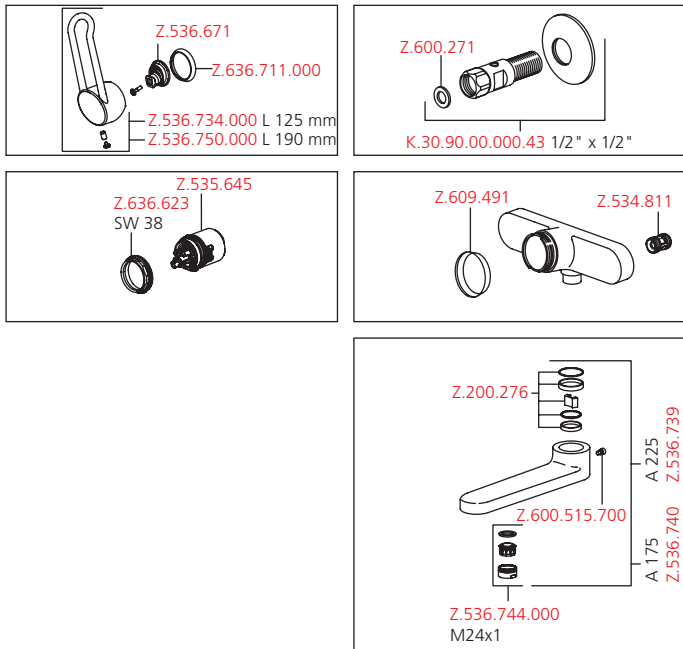
Mitigeur à levier ▀ Lavabo



Mitigeur à levier

- flexguard™ - membrane d'étanchéité entre levier et calotte: protection du noyau du robinet
– pour empêcher l'intrusion de liquides de l'extérieur
- Prise en main sûre au niveau de la poignée, manipulation sûre et simple
- Levier de commande ergonomique et résistant: en polyamide
– pour un maniement personnalisé, le levier coudé peut être inversé pour son montage dans la calotte (standard: voir figure)
- Bec orientable 90°
– peut être fixé par vis en cas de besoin
– Neoperl® Perlator® jet laminaire
- KWC cartouche sécurité L 39 - universelle
– avec technique à disques céramique
– réglage de débit et de température continu
– limitation de température et débit
- Raccords avec pointeaux d'arrêt 1/2" x 1/2" L 40

Débit 7.5 l/min (3 bar)
Groupe de bruit pour la robinetterie I



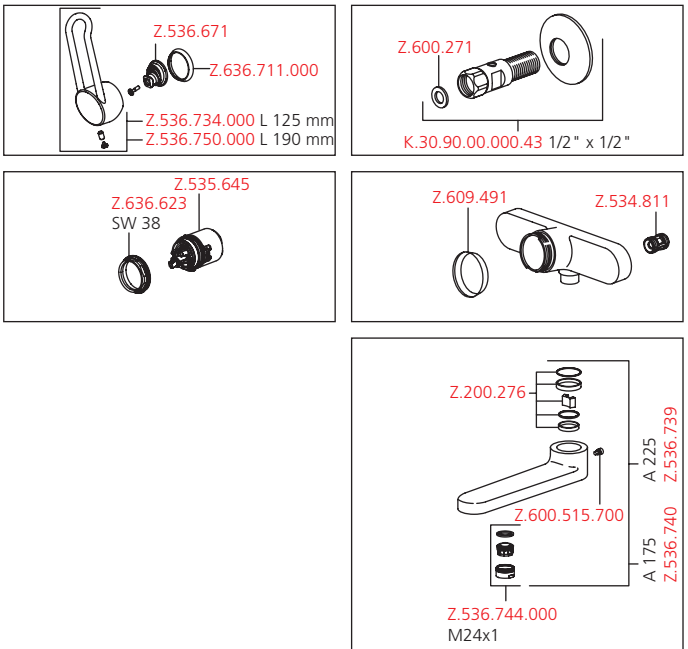
Mitigeur à levier ▀ Lavabo

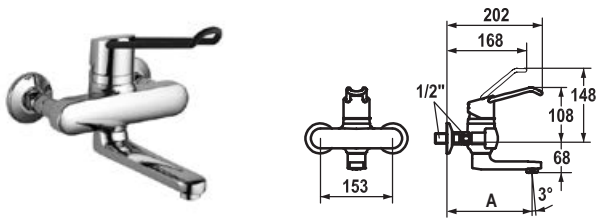


Mitigeur à levier

- flexguard™ - membrane d'étanchéité entre levier et calotte: protection du noyau du robinet
– pour empêcher l'intrusion de liquides de l'extérieur
- Prise en main sûre au niveau de la poignée, manipulation sûre et simple
- Levier de commande ergonomique et résistant: en polyamide
– pour un maniement personnalisé, le levier coudé peut être inversé pour son montage dans la calotte (standard: voir figure)
- Bec orientable 90°
– peut être fixé par vis en cas de besoin
– Neoperl® Perlator® jet laminaire
- KWC cartouche sécurité L 39 - universelle
– avec technique à disques céramique
– réglage de débit et de température continu
– limitation de température et débit
- Raccords avec pointeaux d'arrêt 1/2" x 1/2" L 40

Débit 7.5 l/min (3 bar)
Groupe de bruit pour la robinetterie I





KWC-No.	USGBS	Sanitas Troesch	Prix CHF
11.292.092.000LL	726 943.502	6114 261.501	550.00
chromeline, AD 153, A 175, avec levier long			
11.292.093.000LL	726 944.502	6114 262.501	553.00
chromeline, AD 153, A 225, avec levier long			

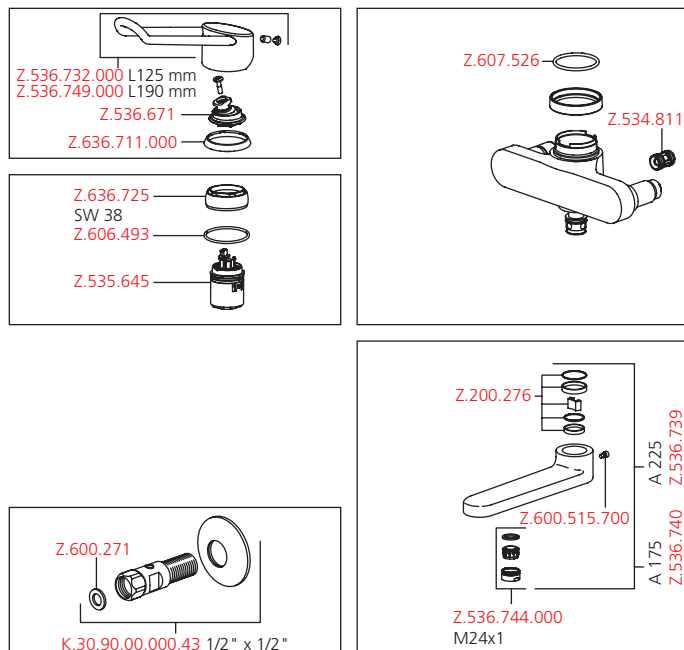
Mitigeur à levier ■ Lavabo

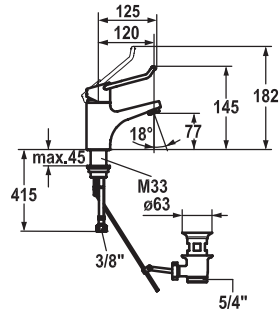
Mitigeur à levier

- flexguard™ - membrane d'étanchéité entre levier et calotte:
 - protection du noyau du robinet
 - pour empêcher l'intrusion de liquides de l'extérieur
- Prise en main sûre au niveau de la poignée, manipulation sûre et simple
- Levier de commande ergonomique et résistant: en polyamide
 - pour un maniement personnalisé, le levier coudé peut être inversé pour son montage dans la calotte (standard: voir figure)
- Bec orientable 90°
 - peut être fixé par vis en cas de besoin
 - Neoperl® Perlator® jet laminaire
- KWC cartouche sécurité L 39 - universelle
 - avec technique à disques céramique
 - réglage de débit et de température continu
 - limitation de température et débit
- Raccords avec pointeaux d'arrêt 1/2" x 1/2" L 40

Débit 7.5 l/min (3 bar)

Groupe de bruit pour la robinetterie I





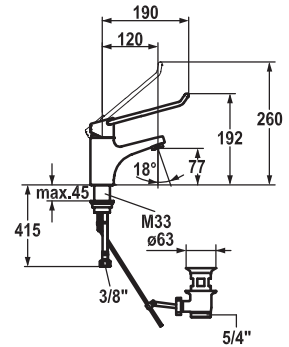
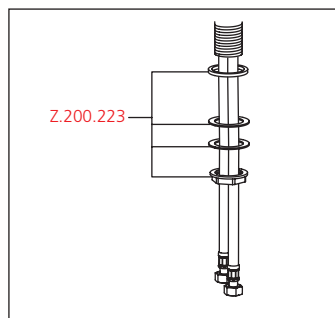
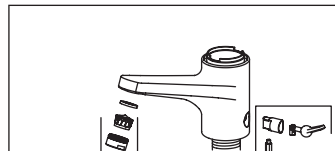
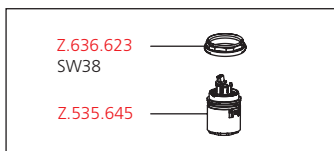
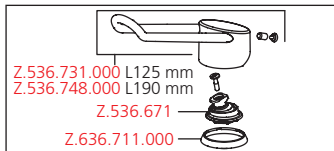
KWC-No.	USGBS	Sanitas Troesch	Prix CHF
12.291.041.000FL	726 951.502	6114 241.501	415.00
chromeline, A 120, raccords flexibles, avec vidage			
12.291.051.000FL	726 952.502	6114 242.501	342.00
chromeline, A 120, raccords flexibles, sans vidage			

Mitigeur à levier ▀ Lavabo B

Mitigeur à levier

- flexguard™ - membrane d'étanchéité entre levier et calotte: protection du noyau du robinet
 - pour empêcher l'intrusion de liquides de l'extérieur
- Prise en main sûre au niveau de la poignée, manipulation sûre et simple
- Levier de commande ergonomique et résistant: en polyamide
 - pour un maniement personnalisé, le levier coudé peut être inversé pour son montage dans la calotte (standard: voir figure)
- Bec fixe
 - Neoperl® Perlator® jet laminaire
- KWC cartouche sécurité L 39 - universelle
 - avec technique à disques céramique
 - réglage de débit et de température continu
 - limitation de température et débit
- Raccords flexibles 3/8"
- Fixation par tige filetée M33 x 1.5
- Perçage utile ø35 mm

Débit 7.5 l/min (3 bar)
Groupe de bruit pour la robinetterie I



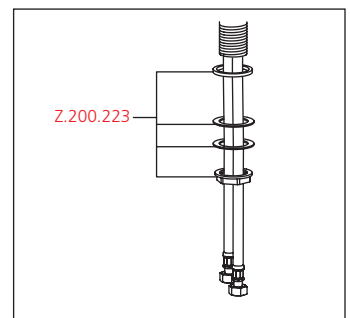
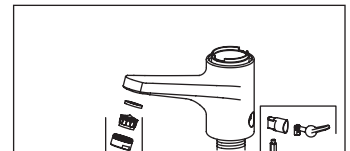
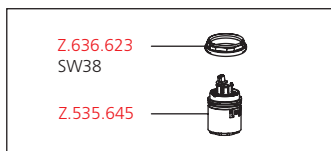
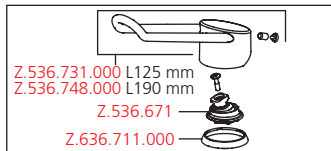
KWC-No.	USGBS	Sanitas Troesch	Prix CHF
12.291.041.000LLFL			415.00
chromeline, A 120, raccords flexibles, avec vidage, avec levier long			
12.291.051.000LLFL			342.00
chromeline, A 120, raccords flexibles, sans vidage, avec levier long			

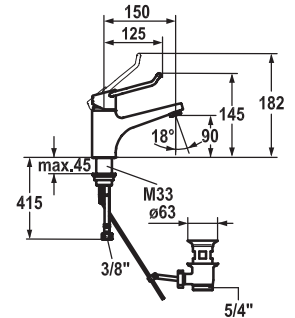
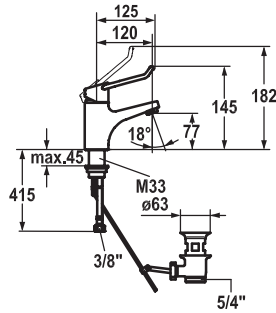
Mitigeur à levier ▀ Lavabo B

Mitigeur à levier

- flexguard™ - membrane d'étanchéité entre levier et calotte: protection du noyau du robinet
 - pour empêcher l'intrusion de liquides de l'extérieur
- Prise en main sûre au niveau de la poignée, manipulation sûre et simple
- Levier de commande ergonomique et résistant: en polyamide
 - pour un maniement personnalisé, le levier coudé peut être inversé pour son montage dans la calotte (standard: voir figure)
- Bec fixe
 - Neoperl® Perlator® jet laminaire
- KWC cartouche sécurité L 39 - universelle
 - avec technique à disques céramique
 - réglage de débit et de température continu
 - limitation de température et débit
- Raccords flexibles 3/8"
- Fixation par tige filetée M33 x 1.5
- Perçage utile ø35 mm

Débit 7.5 l/min (3 bar)
Groupe de bruit pour la robinetterie I





KWC-No.	USGBS	Sanitas Troesch	Prix CHF
12.291.031.000FL	726 953.502	6114 243.501	414.00
chromeline, A 120, raccords flexibles, avec vidage			
12.291.071.000FL	726 954.502	6114 244.501	342.00
chromeline, A 120, raccords flexibles, sans vidage			

KWC-No.	USGBS	Sanitas Troesch	Prix CHF
12.291.042.000FL	726 955.502	6114 251.501	446.00
chromeline, A 150, raccords flexibles, avec vidage			
12.291.052.000FL	726 956.502	6114 252.501	373.00
chromeline, A 150, raccords flexibles, sans vidage			

Mitigeur à levier ■ Lavabo ■ coolfix

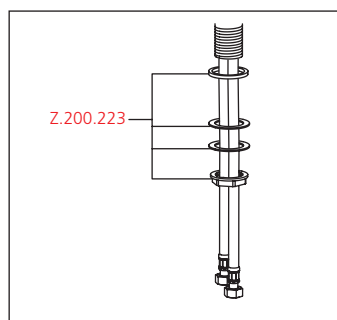
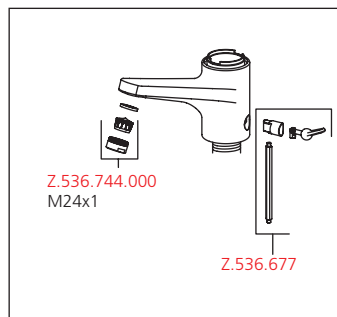
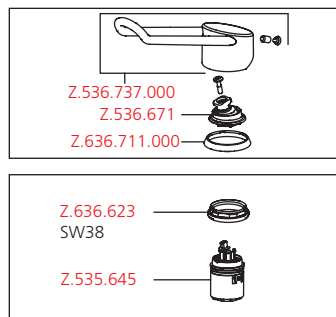


Mitigeur à levier

- coolfix - l'eau froide en position centrale
- flexguard™ - membrane d'étanchéité entre levier et calotte: protection du noyau du robinet
 - pour empêcher l'intrusion de liquides de l'extérieur
- Prise en main sûre au niveau de la poignée, manipulation sûre et simple
- Levier de commande ergonomique et résistant: en polyamide
 - pour un maniement personnalisé, le levier coudé peut être inversé pour son montage dans la calotte (standard: voir figure)
- Bec fixe
 - Neoperl® Perlator® jet laminaire
- KWC cartouche sécurité L 39 - universelle
 - avec technique à disques céramique
 - réglage de débit et de température continu
 - limitation de température et débit
- Raccords flexibles 3/8"
- Fixation par tige filetée M33 x 1.5
- Perçage utile ø35 mm

Débit 7.5 l/min (3 bar)

Groupe de bruit pour la robinetterie I



Mitigeur à levier ■ Lavabo

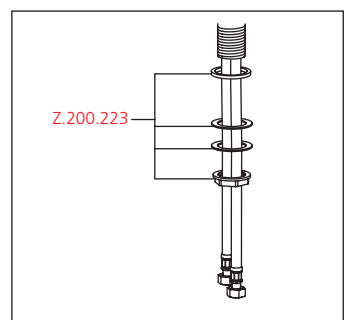
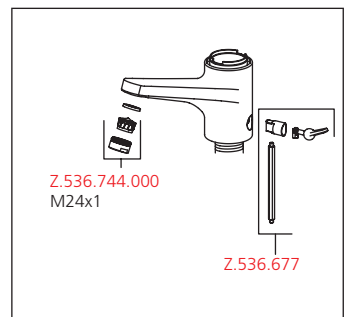
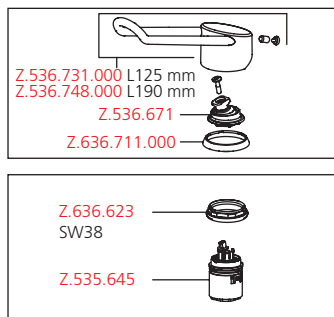


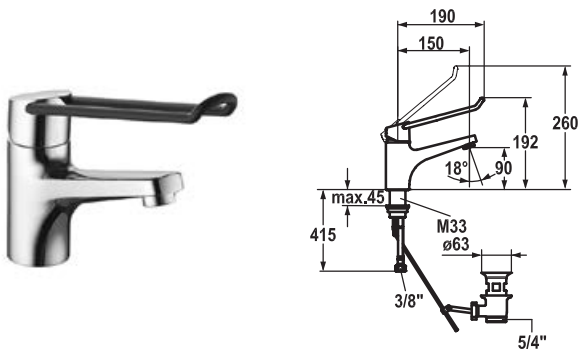
Mitigeur à levier

- flexguard™ - membrane d'étanchéité entre levier et calotte: protection du noyau du robinet
 - pour empêcher l'intrusion de liquides de l'extérieur
- Prise en main sûre au niveau de la poignée, manipulation sûre et simple
- Levier de commande ergonomique et résistant: en polyamide
 - pour un maniement personnalisé, le levier coudé peut être inversé pour son montage dans la calotte (standard: voir figure)
- Bec fixe
 - Neoperl® Perlator® jet laminaire
- KWC cartouche sécurité L 39 - universelle
 - avec technique à disques céramique
 - réglage de débit et de température continu
 - limitation de température et débit
- Raccords flexibles 3/8"
- Fixation par tige filetée M33 x 1.5
- Perçage utile ø35 mm

Débit 7.5 l/min (3 bar)

Groupe de bruit pour la robinetterie I





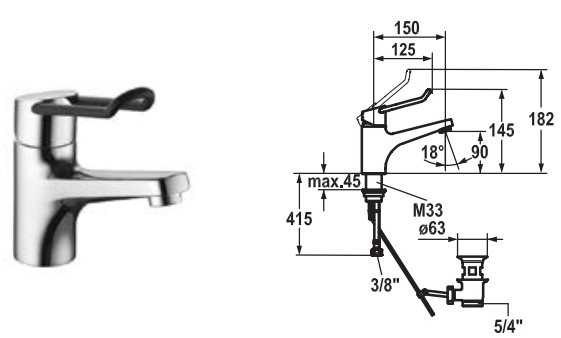
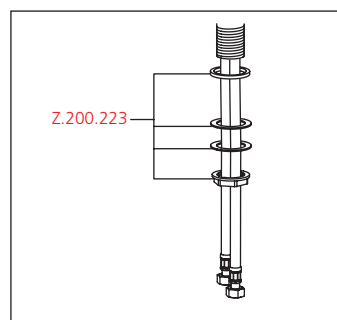
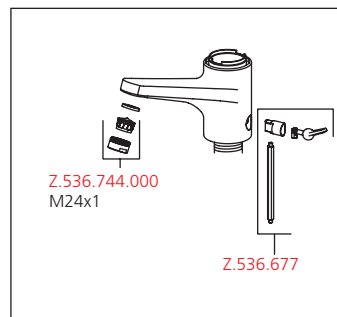
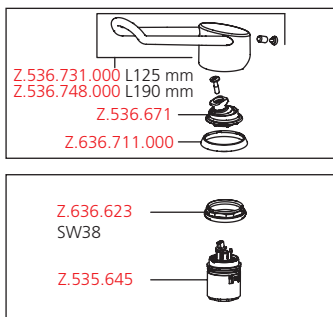
KWC-No.	USGBS	Sanitas Troesch	Prix CHF
12.291.042.000LLFL			446.00
chromeline, A 150, raccords flexibles, avec vidage, avec levier long			
12.291.052.000LLFL			373.00
chromeline, A 150, raccords flexibles, sans vidage, avec levier long			

Mitigeur à levier ■ Lavabo B

Mitigeur à levier

- flexguard™ - membrane d'étanchéité entre levier et calotte: protection du noyau du robinet
– pour empêcher l'intrusion de liquides de l'extérieur
- Prise en main sûre au niveau de la poignée, manipulation sûre et simple
- Levier de commande ergonomique et résistant: en polyamide
– pour un maniement personnalisé, le levier coudé peut être inversé pour son montage dans la calotte (standard: voir figure)
- Bec fixe
– Neoperl® Perlator® jet laminaire
- KWC cartouche sécurité L 39 - universelle
– avec technique à disques céramique
– réglage de débit et de température continu
– limitation de température et débit
- Raccords flexibles 3/8"
- Fixation par tige filetée M33 x 1.5
- Perçage utile ø35 mm

Débit 7.5 l/min (3 bar)
Groupe de bruit pour la robinetterie I



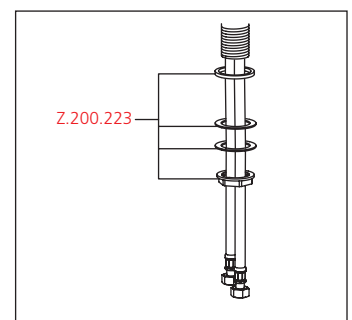
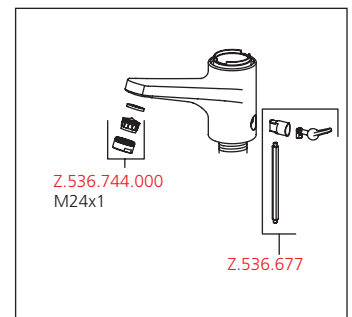
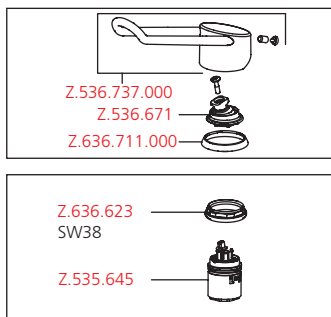
KWC-No.	USGBS	Sanitas Troesch	Prix CHF
12.291.032.000FL	726 957.502	6114 253.501	445.00
chromeline, A 150, raccords flexibles, avec vidage			
12.291.072.000FL	726 958.502	6114 254.501	373.00
chromeline, A 150, raccords flexibles, sans vidage			

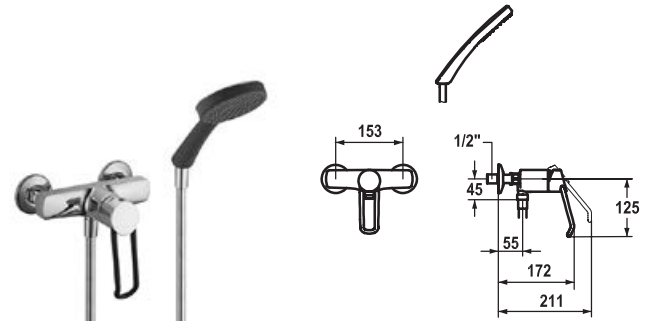
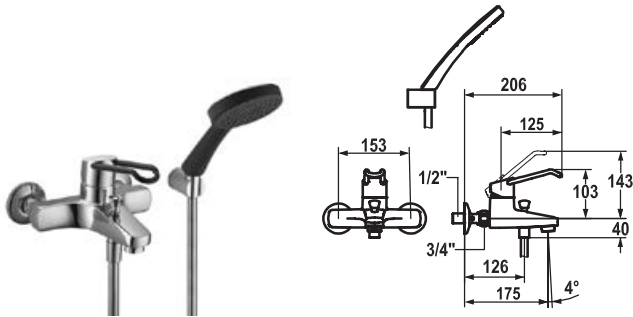
Mitigeur à levier ■ Lavabo ■ coolfix A

Mitigeur à levier

- coolfix - l'eau froide en position centrale
- flexguard™ - membrane d'étanchéité entre levier et calotte: protection du noyau du robinet
– pour empêcher l'intrusion de liquides de l'extérieur
- Prise en main sûre au niveau de la poignée, manipulation sûre et simple
- Levier de commande ergonomique et résistant: en polyamide
– pour un maniement personnalisé, le levier coudé peut être inversé pour son montage dans la calotte (standard: voir figure)
- Bec fixe
– Neoperl® Perlator® jet laminaire
- KWC cartouche sécurité L 39 - universelle
– avec technique à disques céramique
– réglage de débit et de température continu
– limitation de température et débit
- Raccords flexibles 3/8"
- Fixation par tige filetée M33 x 1.5
- Perçage utile ø35 mm

Débit 7.5 l/min (3 bar)
Groupe de bruit pour la robinetterie I





KWC-No.	USGBS	Sanitas Troesch	Prix CHF
20.292.013.000	726 905.502	6114 201.501	636.00
chromeline, AD 153, A 175, avec douchette, flexible et support			
20.292.313.000			553.00
chromeline, AD 153, A 175, sans douchette, flexible et support			

KWC-No.	USGBS	Sanitas Troesch	Prix CHF
21.292.010.000	726 925.502	6114 221.501	501.00
chromeline, AD 153, avec douchette et flexible			
21.292.310.000			425.00
chromeline, AD 153, sans douchette et flexible			

Mitigeur à levier ■ Baaignoire



Mitigeur à levier

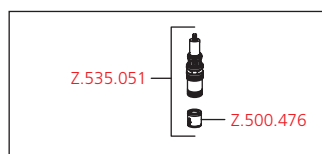
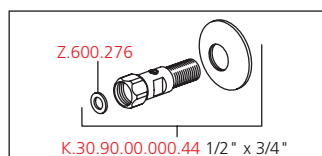
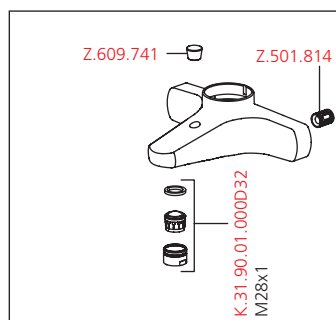
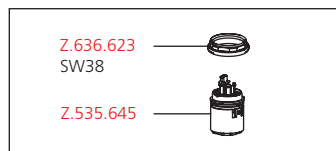
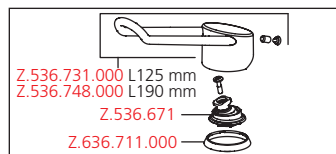
- flexguard™ - membrane d'étanchéité entre levier et calotte: protection du noyau du robinet
 - pour empêcher l'intrusion de liquides de l'extérieur
- Prise en main sûre au niveau de la poignée, manipulation sûre et simple
- Levier de commande ergonomique et résistant: en polyamide
 - pour un maniement personnalisé, le levier coudé peut être inversé pour son montage dans la calotte (standard: voir figure)
- Inverseur automatique
- Anti-refoulement intégré
- Bec fixe
 - Neoperl® Perlator®
- KWC cartouche sécurité L 39 - universelle
 - avec technique à disques céramique
 - réglage de débit et de température continu
 - limitation de température et débit
- Raccords avec pointeaux d'arrêt 1/2" x 3/4" L 40
- Livraison:
 - Douchette KWC BOSSANOVA mono 26.000.111.040
 - Support de douchette 26.000.622.000
 - Flexible de douchette 1800 mm, en plastique 26.001.004.000

Débit 21 l/min (3 bar)

Groupe de bruit pour la robinetterie I

Sortie de douchette: Débit 18 l/min (3 bar)

Sortie de douchette: Groupe de bruit pour la robinetterie I



Mitigeur à levier ■ Douche

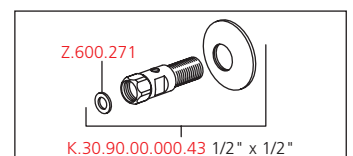
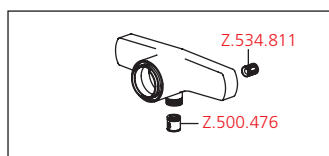
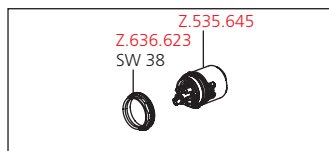
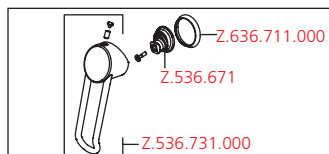


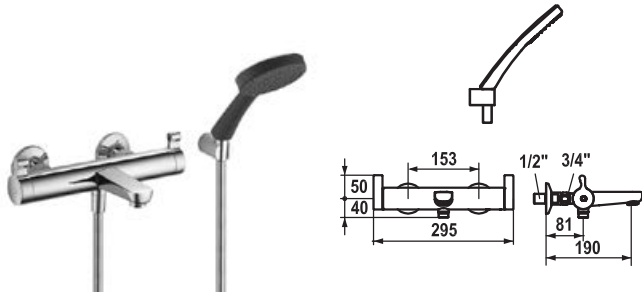
Mitigeur à levier

- flexguard™ - membrane d'étanchéité entre levier et calotte: protection du noyau du robinet
 - pour empêcher l'intrusion de liquides de l'extérieur
- Prise en main sûre au niveau de la poignée, manipulation sûre et simple
- Levier de commande ergonomique et résistant: en polyamide
 - pour un maniement personnalisé, le levier coudé peut être inversé pour son montage dans la calotte (standard: voir figure)
- Anti-refoulement intégré
- KWC cartouche sécurité L 39 - universelle
 - avec technique à disques céramique
 - réglage de débit et de température continu
 - limitation de température et débit
- Raccords avec pointeaux d'arrêt 1/2" x 1/2" L 40
- Livraison:
 - Douchette KWC BOSSANOVA mono 26.000.111.040
 - Flexible de douchette 1800 mm, en plastique 26.001.004.000

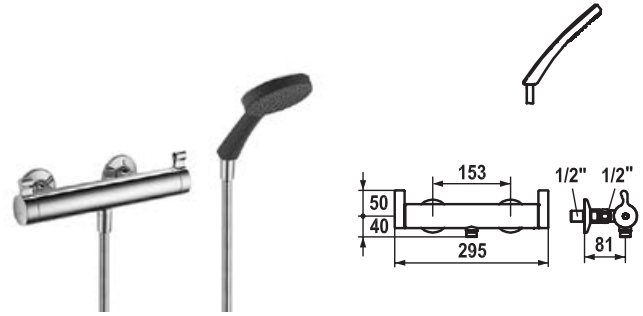
Sortie de douchette: Débit 18 l/min (3 bar)

Sortie de douchette: Groupe de bruit pour la robinetterie I





KWC-No.	USGBS	Sanitas Troesch	Prix CHF
20.292.523.000	726 911.502	6114 212.501	757.00
chromeline, AD 153, A 190, avec douchette, flexible et support			
20.292.533.000			665.00
chromeline, AD 153, A 190, sans douchette, flexible et support			



KWC-No.	USGBS	Sanitas Troesch	Prix CHF
21.292.520.000	726 931.502	6114 232.501	621.00
chromeline, AD 153, avec douchette et flexible			
21.292.530.000			535.00
chromeline, AD 153, sans douchette et flexible			

Mitigeur thermostatique ■ Baaignoire



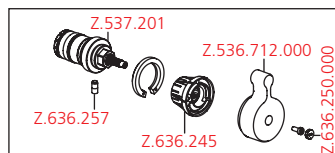
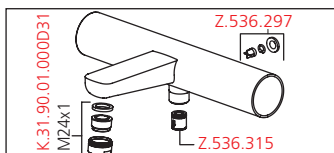
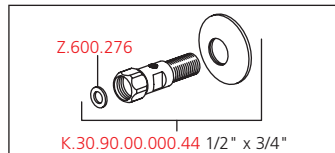
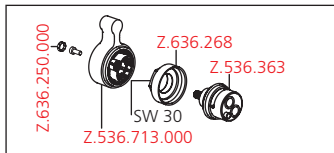
Mitigeur thermostatique

- Prise en main sûre au niveau de la poignée, manipulation sûre et simple
- smartcontrol - dispositif économiseur d'eau
- touchcontrol - le corps de robinet ne devient pas brûlant
- hotcontrol - blocage de température à 38°C
- Poignée rotative pour régulation de débit et inversion
- Anti-refoulement intégré
- Bec fixe
 - Neoperl® Cascade®
- unité de régulation thermostatique de précision
 - température d'eau constante (aussi en cas de fluctuation de pression sur le réseau)
 - haute vitesse de réaction
- Raccords avec pointeaux d'arrêt 1/2" x 3/4" L 40
- Livraison:
 - Douchette KWC BOSSANOVA mono 26.000.111.040
 - Support de douchette 26.000.622.000
 - Flexible de douchette 1800 mm, en plastique 26.001.014.000

Débit 17 l/min (3 bar)

Groupe de bruit pour la robinetterie I

Sortie de douchette: Débit 12 l/min (3 bar)



Mitigeur thermostatique ■ Douche

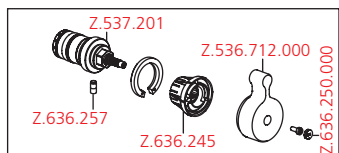
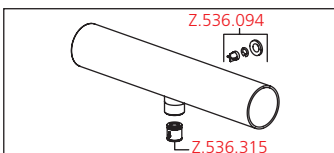
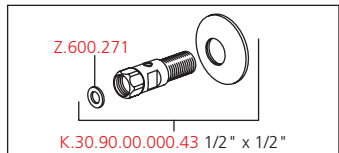
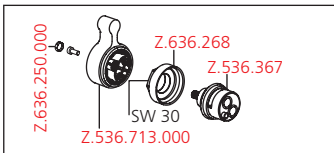


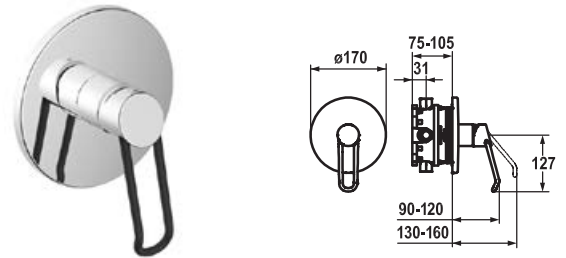
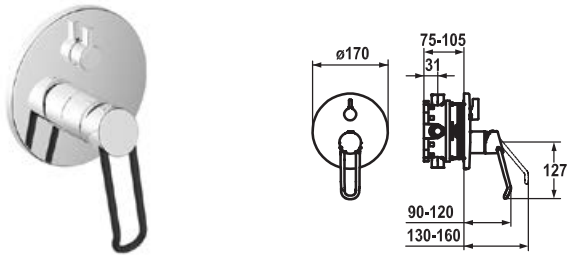
Mitigeur thermostatique

- Prise en main sûre au niveau de la poignée, manipulation sûre et simple
- smartcontrol - dispositif économiseur d'eau
- touchcontrol - le corps de robinet ne devient pas brûlant
- hotcontrol - blocage de température à 38°C
- Poignée rotative pour régulation de débit
- Anti-refoulement intégré
- unité de régulation thermostatique de précision
 - température d'eau constante (aussi en cas de fluctuation de pression sur le réseau)
 - haute vitesse de réaction
- Raccords avec pointeaux d'arrêt 1/2" x 1/2" L 40
- Livraison:
 - Douchette KWC BOSSANOVA mono 26.000.111.040
 - Flexible de douchette 1800 mm, en plastique 26.001.014.000

Sortie de douchette: Débit 14 l/min (3 bar)

Sortie de douchette: Groupe de bruit pour la robinetterie I





KWC-No.	USGBS	Sanitas Troesch	Prix CHF
20.294.320.000	726 903.502	6114 218.501	323.00
chromeline, Set de finition			
20.294.330.000	726 904.502	6114 219.501	433.00
chromeline, Set de finition, avec équipement de sûreté DIN EN 1717			

KWC-No.	USGBS	Sanitas Troesch	Prix CHF
21.294.320.000	726 902.502	6114 220.501	298.00
chromeline, Set de finition			

Set de finition ■ Mitigeur à levier ■ Baaignoire

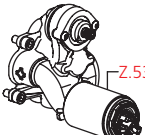

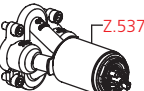

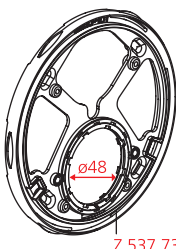

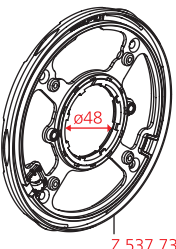
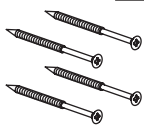
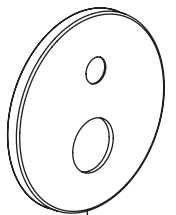
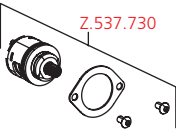
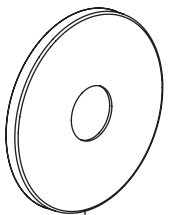
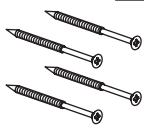

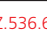




Set de finition avec unité fonctionnelle

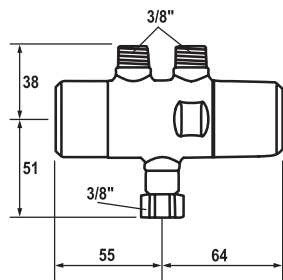
- Sortie au-dessus et en dessous
- Poignée rotative pour inversion
- KWC cartouche sécurité L 39 - universelle
 - avec technique à disques céramique
 - réglage de débit et de température continu
 - limitation de température et débit
- Livraison:
 - Mitigeur, levier, calotte, douille, plaque murale, porte-rosace, inverseur
 - Set de fixation du cache sans vis
- À commander séparément:
 - Unité de base KWC BLUEBOX®
 - ½", sans fermeture, 39.999.900.931
 - ½", avec fermeture, 39.999.910.931

Set de finition ■ Mitigeur à levier ■ Douche

Set de finition avec unité fonctionnelle

- Sortie au-dessus ou en dessous
- KWC cartouche sécurité L 39 - universelle
 - avec technique à disques céramique
 - réglage de débit et de température continu
 - limitation de température et débit
- Livraison:
 - Mitigeur, levier, calotte, douille, plaque murale, porte-rosace
 - Set de fixation du cache sans vis
- À commander séparément:
 - Unité de base KWC BLUEBOX®
 - ½", sans fermeture, 39.999.900.931
 - ½", avec fermeture, 39.999.910.931

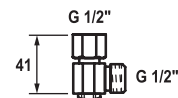
			
			
			
			
			
			



KWC-No.	USGBS	Sanitas Troesch	Prix CHF
12.000.600.000		6511 191.501	158.00
chromeline			

Prémitigeur thermostatique de sécurité

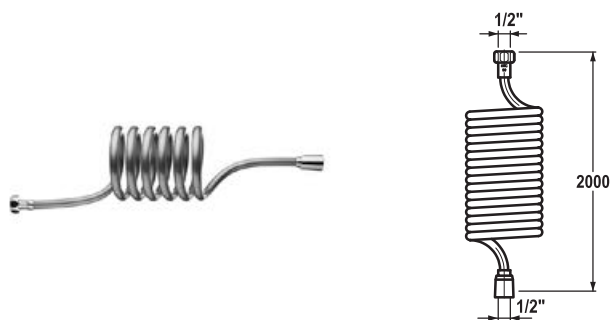
- Raccord 3/8"
- Montage sur robinet d'équerre
- À commander séparément (optionnel ou si nécessaire):
– set de raccordement 12.000.610.000



KWC-No.	USGBS	Sanitas Troesch	Prix CHF
26.000.900.000			82.00
chromeline			

Soupape de vidange

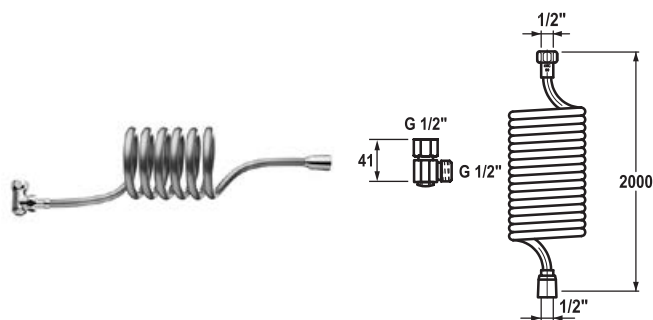
- Vidange flexible automatique
- Raccord G 1/2"



KWC-No.	USGBS	Sanitas Troesch	Prix CHF
26.001.025.000			122.00
chromeline			

Flexible spiralé

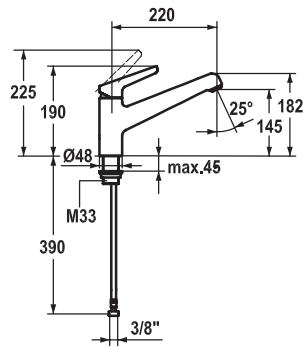
- Raccord G 1/2"



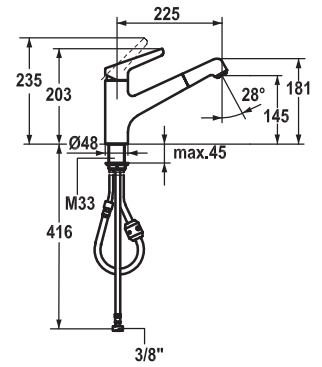
KWC-No.	USGBS	Sanitas Troesch	Prix CHF
26.000.910.000			202.00
chromeline			

Soupape de vidange avec flexible spiralé

- Vidange flexible automatique
- Raccord G 1/2"



KWC-No.	USGBS	Sanitas Troesch	Prix CHF
10.331.023.000FL	726 527.502	6112 291.501	267.00
chromeline, A 220, raccords flexibles			



KWC-No.	USGBS	Sanitas Troesch	Prix CHF
10.331.103.000FL	726 574.502	6112 295.501	311.00
chromeline, A 225, raccords flexibles			

Mitigeur à levier ■ Cuisine



Mitigeur à levier

- Bec orientable 160°
 - Neoperl® Cascade®
- KWC cartouche M 35
 - avec technique à disques céramique
 - réglage de débit et de température continu
- Raccords flexibles 3/8"
- Fixation par tige filetée M33 x 1.5
- Perçage utile ø35 mm

Mitigeur à levier ■ Cuisine

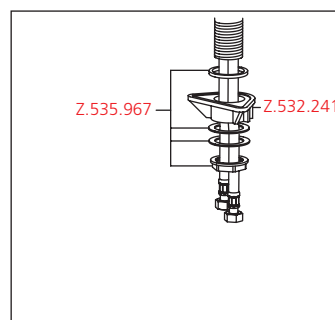
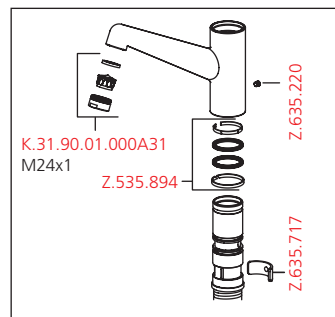
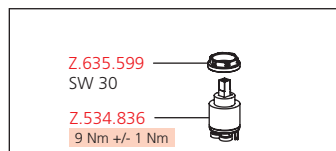
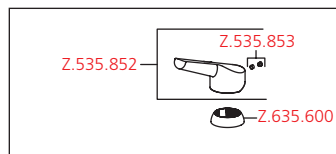


Mitigeur à levier

- Bec extractible
 - Neoperl® Cascade®
 - extensible jusqu'à 700 mm
 - surface du flexible assortie à la surface de la robinetterie
- Guide flexible orientable 130°
- KWC cartouche M 35
 - avec technique à disques céramique
 - réglage de débit et de température continu
- Raccords flexibles 3/8"
- Fixation par tige filetée M33 x 1.5
- Perçage utile ø35 mm

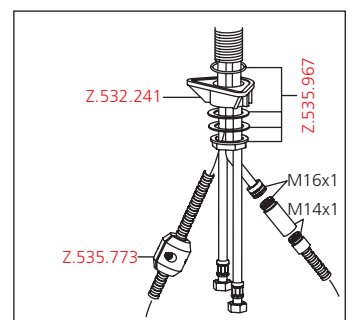
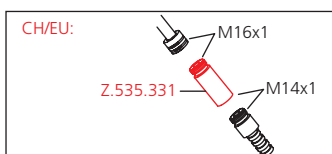
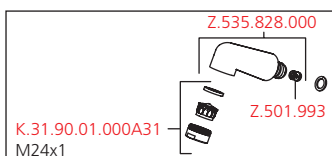
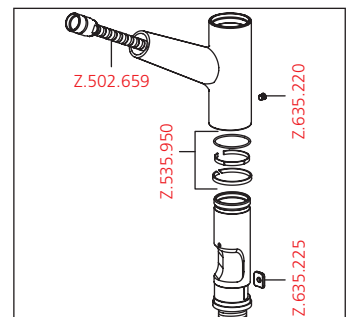
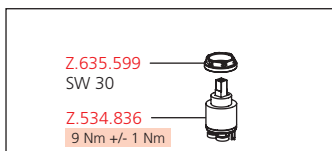
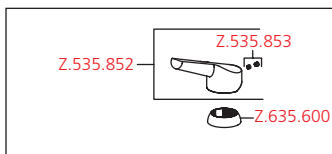
Débit 12 l/min (3 bar)

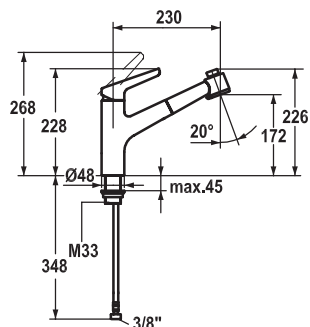
Groupe de bruit pour la robinetterie II



Débit 12 l/min (3 bar)

Groupe de bruit pour la robinetterie II





KWC-No.	USGBS	Sanitas Troesch	Prix CHF
10.331.033.000FL	726 529.502	6112 293.501	359.00
chromeline, A 230, raccords flexibles			

Mitigeur à levier ■ Cuisine



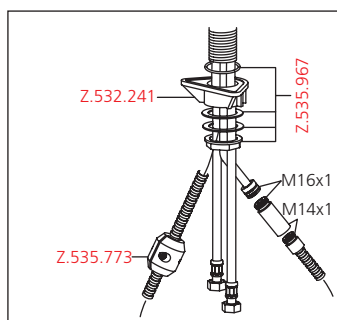
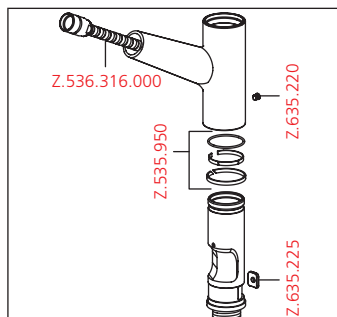
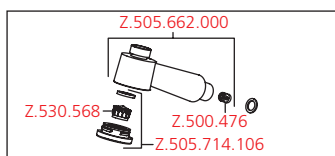
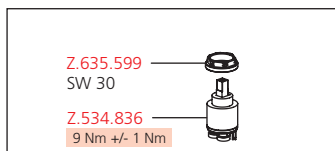
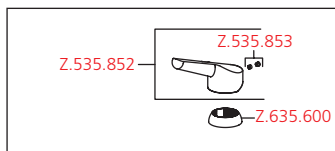
Mitigeur à levier

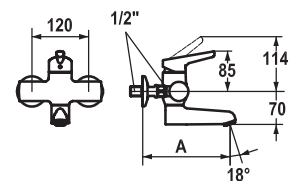
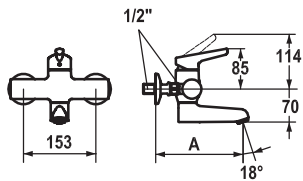
- Douchette extractible avec technique KWC jetclean
 - extensible jusqu'à 700 mm
 - rappel automatique
 - surface du flexible assortie à la surface de la robinetterie
- Guide flexible orientable 130°
- KWC cartouche M 35
 - avec technique à disques céramique
 - réglage de débit et de température continu
- Raccords flexibles 3/8"
- Fixation par tige filetée M33 x 1.5
- Perçage utile ø35 mm

Débit jet normal 11 l/min (3 bar)

Débit jet pluie 11 l/min (3 bar)

Groupe de bruit pour la robinetterie II





KWC-No.	USGBS	Sanitas Troesch	Prix CHF
11.332.002.000	726 510.502	6112 261.501	360.00
chromeline, AD 153, A 185			
11.332.003.000	726 512.502	6112 262.501	362.00
chromeline, AD 153, A 235			

KWC-No.	USGBS	Sanitas Troesch	Prix CHF
11.332.012.000	726 518.502		360.00
chromeline, AD 120, A 185			
11.332.013.000	726 519.502		362.00
chromeline, AD 120, A 235			

Mitigeur à levier ▀ Lavabo



Mitigeur à levier

- Bec orientable 90°
 - peut être fixé par vis en cas de besoin
 - Neoperl® Cascade®
- KWC cartouche L 40
 - avec technique à disques céramique
 - réglage de débit et de température continu
 - limitation de température et débit
- Raccords avec pointeaux d'arrêt 1/2" x 1/2" L 40

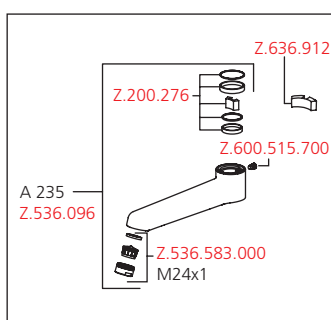
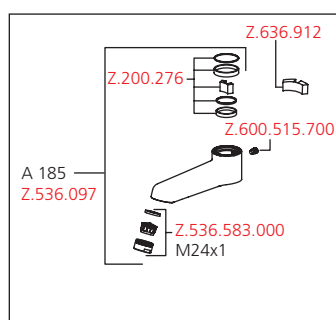
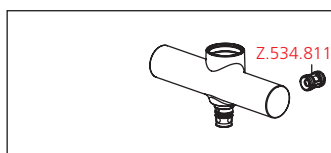
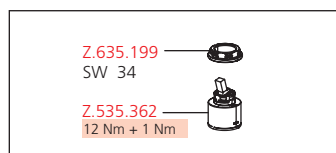
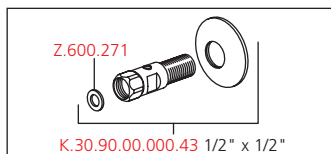
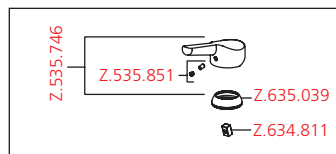
Mitigeur à levier ▀ Lavabo



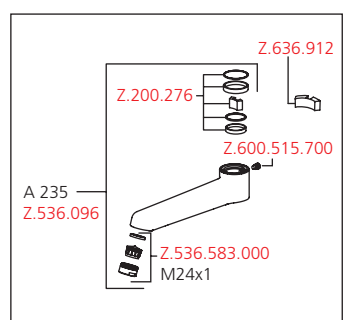
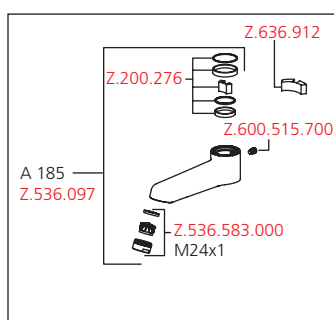
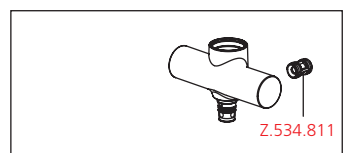
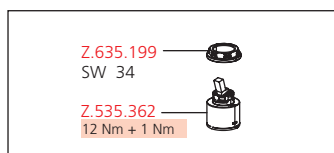
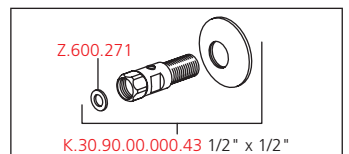
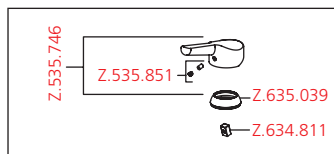
Mitigeur à levier

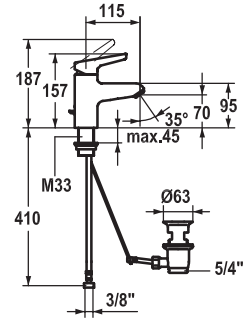
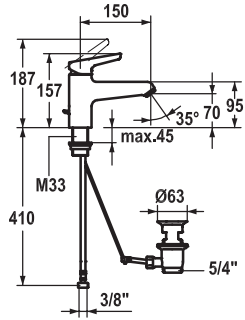
- Bec orientable 90°
 - peut être fixé par vis en cas de besoin
 - Neoperl® Cascade®
- KWC cartouche L 40
 - avec technique à disques céramique
 - réglage de débit et de température continu
 - limitation de température et débit
- Raccords avec pointeaux d'arrêt 1/2" x 1/2" L 40

Débit 7.5 l/min (3 bar)
Groupe de bruit pour la robinetterie I



Débit 7.5 l/min (3 bar)
Groupe de bruit pour la robinetterie I





KWC-No.	USGBS	Sanitas Troesch	Prix CHF
12.331.042.000FL	726 546.502	6112 251.501	318.00
chromeline, A 150, raccords flexibles, avec vidage			
12.331.052.000FL	726 547.502	6112 252.501	274.00
chromeline, A 150, raccords flexibles, sans vidage			

KWC-No.	USGBS	Sanitas Troesch	Prix CHF
12.331.041.000FL	726 572.502	6112 241.501	260.00
chromeline, A 115, raccords flexibles, avec vidage			
12.331.051.000FL	726 573.502	6112 242.501	216.00
chromeline, A 115, raccords flexibles, sans vidage			

Mitigeur à levier ▀ Lavabo



Mitigeur à levier

- Bec fixe
 - Neoperl® Cascade®
- KWC cartouche L 40
 - avec technique à disques céramique
 - réglage de débit et de température continu
 - limitation de température et débit
- Raccords flexibles 3/8"
- Fixation par tige filetée M33 x 1.5
- Perçage utile ø35 mm

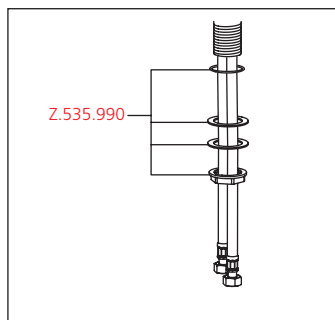
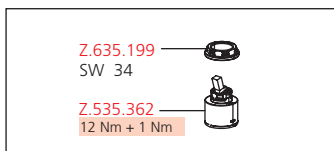
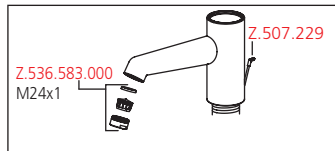
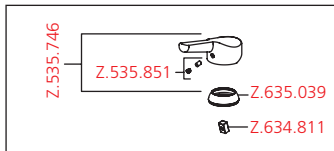
Mitigeur à levier ▀ Lavabo



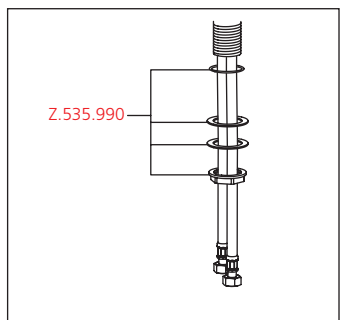
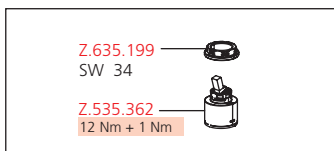
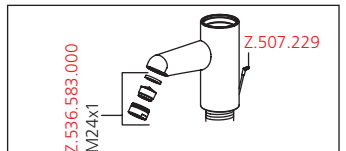
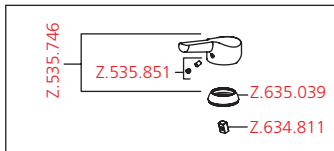
Mitigeur à levier

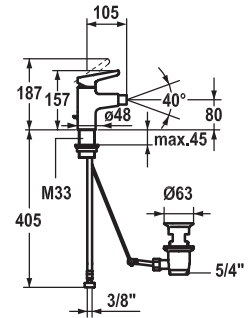
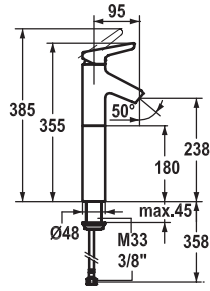
- Bec fixe
 - Neoperl® Cascade®
- KWC cartouche L 40
 - avec technique à disques céramique
 - réglage de débit et de température continu
 - limitation de température et débit
- Raccords flexibles 3/8"
- Fixation par tige filetée M33 x 1.5
- Perçage utile ø35 mm

Débit 7.5 l/min (3 bar)
Groupe de bruit pour la robinetterie I



Débit 7.5 l/min (3 bar)
Groupe de bruit pour la robinetterie I





KWC-No.	USGBS	Sanitas Troesch	Prix CHF
12.331.091.000FL	726 549.502	6112 255.501	452.00
chromeline, A 95, raccords flexibles, sans vidage			

KWC-No.	USGBS	Sanitas Troesch	Prix CHF
13.331.041.000FL	726 525.502	6112 288.501	270.00
chromeline, A 150, raccords flexibles, avec vidage			

Mitigeur à levier ▀ Lavabo



Mitigeur à levier

- Pour lavabo à poser
- Bec fixe
 - Neoperl® Caché®
- KWC cartouche L 40
 - avec technique à disques céramique
 - réglage de débit et de température continu
 - limitation de température et débit
- Raccords flexibles 3/8"
- Fixation par tige filetée M33 x 1.5
- Perçage utile ø35 mm

Mitigeur à levier ▀ Bidet

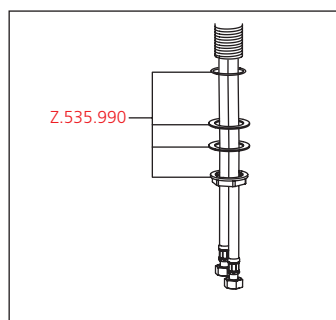
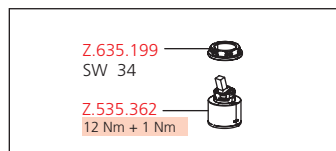
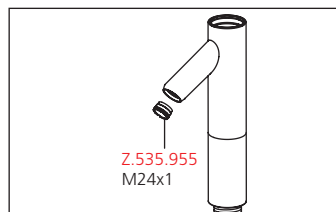
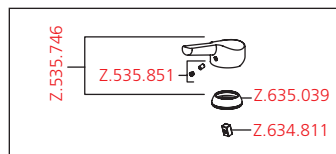


Mitigeur à levier

- Bec fixe
 - Neoperl® à rotule caché®
- KWC cartouche L 40
 - avec technique à disques céramique
 - réglage de débit et de température continu
 - limitation de température et débit
- Raccords flexibles 3/8"
- Fixation par tige filetée M33 x 1.5
- Perçage utile ø35 mm

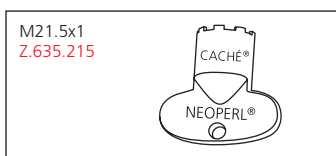
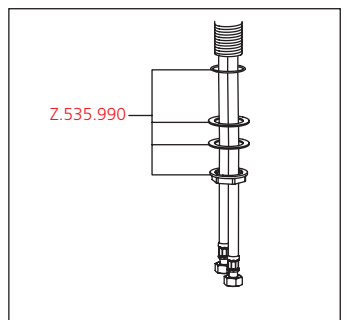
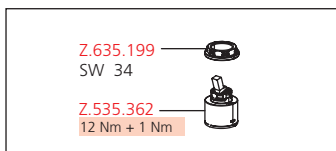
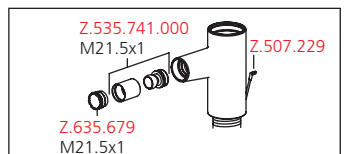
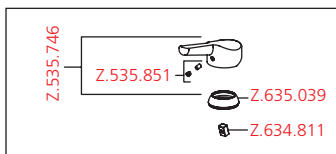
Débit 7.5 l/min (3 bar)

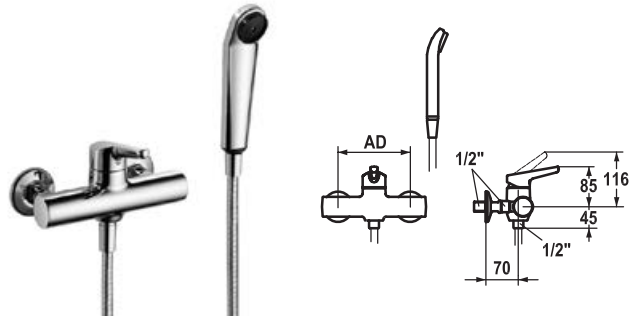
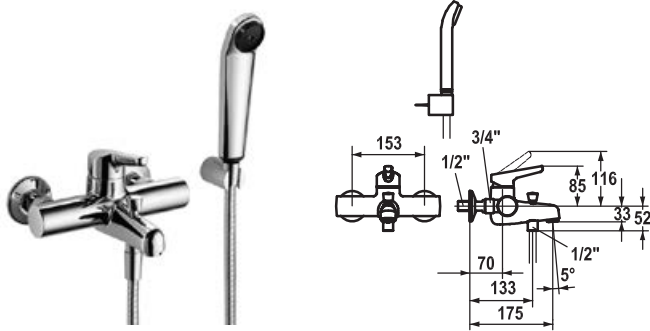
Groupe de bruit pour la robinetterie I



Débit 7.5 l/min (3 bar)

Groupe de bruit pour la robinetterie I





KWC-No.	USGBS	Sanitas Troesch	Prix CHF
20.332.013.000	726 501.502		416.00
chromeline, AD 153, A 175, avec douchette, flexible et support			
20.332.313.000	726 502.502	6112 201.501	364.00
chromeline, AD 153, A 175, sans douchette, flexible et support			

KWC-No.	USGBS	Sanitas Troesch	Prix CHF
21.332.010.000	726 506.502		326.00
chromeline, AD 153, avec douchette et flexible			
21.332.310.000	726 507.502	6112 221.501	281.00
chromeline, AD 153, sans douchette et flexible			
21.332.050.000			326.00
chromeline, AD 120, avec douchette et flexible			

Mitigeur à levier ■ Baaignoire



Mitigeur à levier

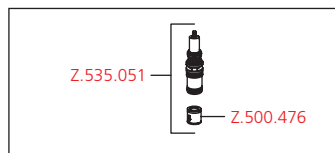
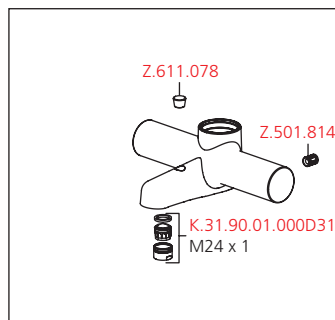
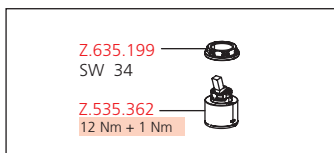
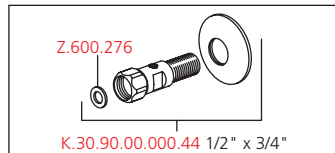
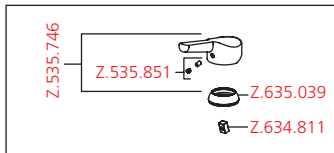
- Inverseur automatique
- Anti-refoulement intégré
- Bec fixe
 - Neoperl® Cascade®
- KWC cartouche L 40
 - avec technique à disques céramique
 - réglage de débit et de température continu
 - limitation de température et débit
- Raccords avec pointeaux d'arrêt 1/2" x 3/4" L 40
- Livraison:
 - Douchette KWC FIT Z.200.109.000
 - Support de douchette 26.000.622.000
 - Flexible de douchette 1800 mm, en plastique 26.001.014.000

Débit 22 l/min (3 bar)

Groupe de bruit pour la robinetterie II

Sortie de douchette: Débit 24 l/min (3 bar)

Sortie de douchette: Groupe de bruit pour la robinetterie I



Mitigeur à levier ■ Douche

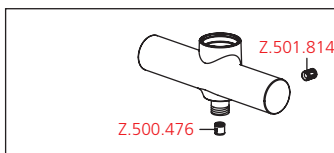
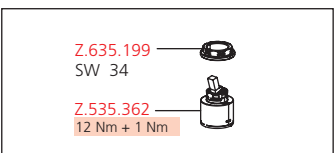
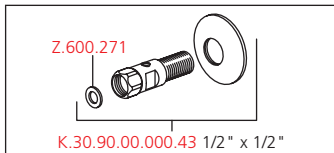
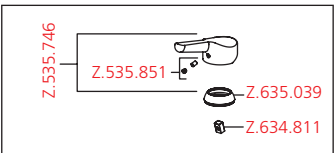


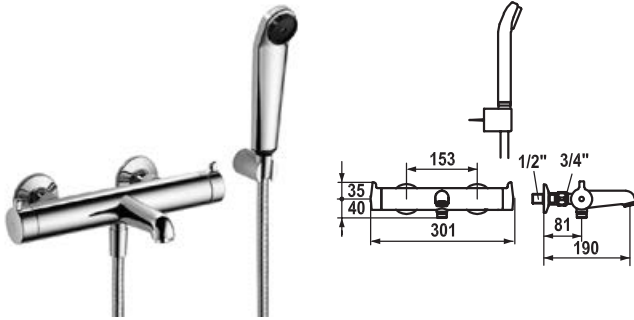
Mitigeur à levier

- Anti-refoulement intégré
- KWC cartouche L 40
 - avec technique à disques céramique
 - réglage de débit et de température continu
 - limitation de température et débit
- Raccords avec pointeaux d'arrêt 1/2" x 1/2" L 40
- Livraison:
 - Douchette KWC FIT Z.200.109.000
 - Flexible de douchette 1800 mm, en plastique 26.001.014.000

Groupe de bruit pour la robinetterie I

Sortie de douchette: Débit 24 l/min (3 bar)





KWC-No.	USGBS	Sanitas Troesch	Prix CHF
20.352.523.000	726 566.502	6112 405.501	580.00
chromeline, AD 153, A 190, avec douchette, flexible et support			
20.352.533.000			528.00
chromeline, AD 153, A 190, sans douchette, flexible et support			

Mitigeur thermostatique ■ Baaignoire



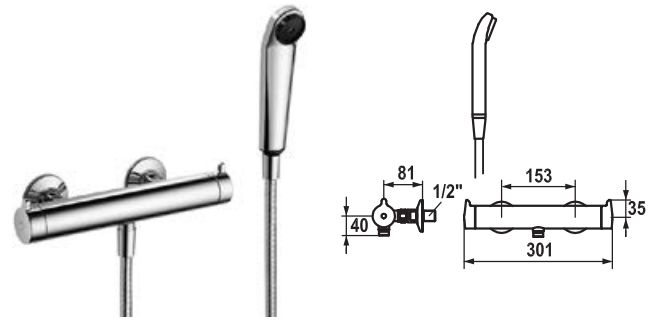
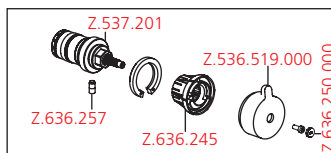
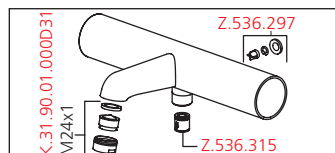
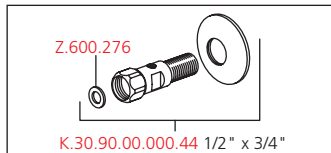
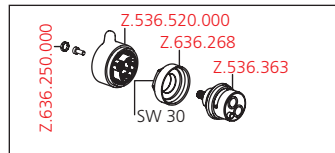
Mitigeur thermostatique

- smartcontrol - dispositif économiseur d'eau
- touchcontrol - le corps de robinet ne devient pas brûlant
- hotcontrol - blocage de température à 38°C
- Poignée rotative pour régulation de débit et inversion
- Anti-refoulement intégré
- Bec fixe
 - Neoperl® Cascade®
- unité de régulation thermostatique de précision
 - température d'eau constante (aussi en cas de fluctuation de pression sur le réseau)
 - haute vitesse de réaction
- Raccords avec pointeaux d'arrêt 1/2" x 3/4" L 40
- Livraison:
 - Douchette KWC FIT Z.200.109.000
 - Support de douchette 26.000.622.000
 - Flexible de douchette 1800 mm, en plastique 26.001.014.000

Débit 17 l/min (3 bar)

Groupe de bruit pour la robinetterie I

Sortie de douchette: Débit 12 l/min (3 bar)



KWC-No.	USGBS	Sanitas Troesch	Prix CHF
21.352.520.000	726 568.502	6112 428.501	474.00
chromeline, AD 153, avec douchette et flexible			
21.352.530.000			429.00
chromeline, AD 153, sans douchette, flexible et support			

Mitigeur thermostatique ■ Douche

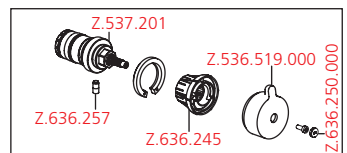
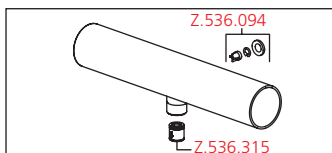
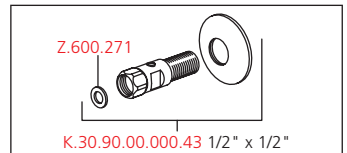
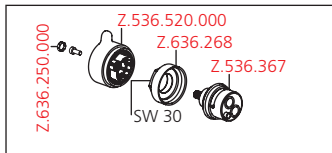


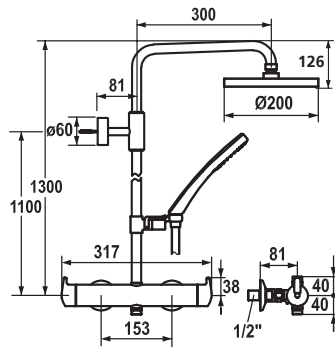
Mitigeur thermostatique

- smartcontrol - dispositif économiseur d'eau
- touchcontrol - le corps de robinet ne devient pas brûlant
- hotcontrol - blocage de température à 38°C
- Poignée rotative pour régulation de débit
- Anti-refoulement intégré
- unité de régulation thermostatique de précision
 - température d'eau constante (aussi en cas de fluctuation de pression sur le réseau)
 - haute vitesse de réaction
- Raccords avec pointeaux d'arrêt 1/2" x 1/2" L 40
- Livraison:
 - Douchette KWC FIT Z.200.109.000
 - Flexible de douchette 1800 mm, en plastique 26.001.014.000

Sortie de douchette: Débit 14 l/min (3 bar)

Sortie de douchette: Groupe de bruit pour la robinetterie I





KWC-No.	USGBS	Sanitas Troesch	Prix CHF
26.356.203.000	726 569.502		1249.00
chromeline, AD 153, A 300, avec douchette et flexible			

Mitigeur thermostatique ■ Système de douche



Système de douche KWC WAMAS

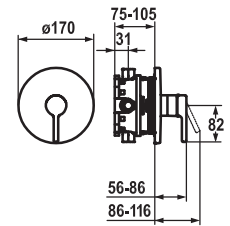
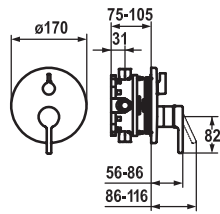
- smartcontrol - dispositif économiseur d'eau
- touchcontrol - le corps de robinet ne devient pas brûlant
- touchcontrol - la glissière de douche conduisant l'eau ne devient pas brûlant, se raccourcit au besoin à la longueur voulue
- touchcontrol - la douchette ne devient pas brûlante
- Bras de douche orientable, douche de tête avec rotule
- hotcontrol - blocage de température à 38°C
- Poignée rotative pour régulation de débit et inversion
- KWC support à rotule, réglage en hauteur blocable
- Diamètre-tige 20 mm
- Anti-refoulement intégré
- À monter tout simplement sur les raccords en place
- unité de régulation thermostatique de précision
 - température d'eau constante (aussi en cas de fluctuation de pression sur le réseau)
 - haute vitesse de réaction
- Raccords avec pointeaux d'arrêt 1/2" x 1/2" L 40
- Livraison:
 - Mitigeur thermostatique y compris raccord mural avec départ (en haut) pour glissière de douche conduisant l'eau
 - Douchette KWC BOSSANOVA mono 26.000.111.040
 - Flexible de douchette 1800 mm, en plastique 26.001.014.000
 - Douche de tête KWC PIATTO R200
 - Set glissière de douche 26.004.003.000
 - Support de glissière de douche (en haut), pour relier la glissière de douche et le bras de douche

Débit 12 l/min (3 bar)

Groupe de bruit pour la robinetterie I

Sortie de douchette: Débit 14 l/min (3 bar)

Sortie de douchette: Groupe de bruit pour la robinetterie I



KWC-No.	USGBS	Sanitas Troesch	Prix CHF
20.004.502.000	725 112.502	6114 118.501	260.00
chromeline, Set de finition			
20.004.512.000	725 113.502	6114 119.501	370.00
chromeline, Set de finition, avec équipement de sûreté DIN EN 1717			

KWC-No.	USGBS	Sanitas Troesch	Prix CHF
21.004.502.000	725 111.502	6114 120.501	235.00
chromeline, Set de finition			

Set de finition ■ Mitigeur à levier ■ Baignoire

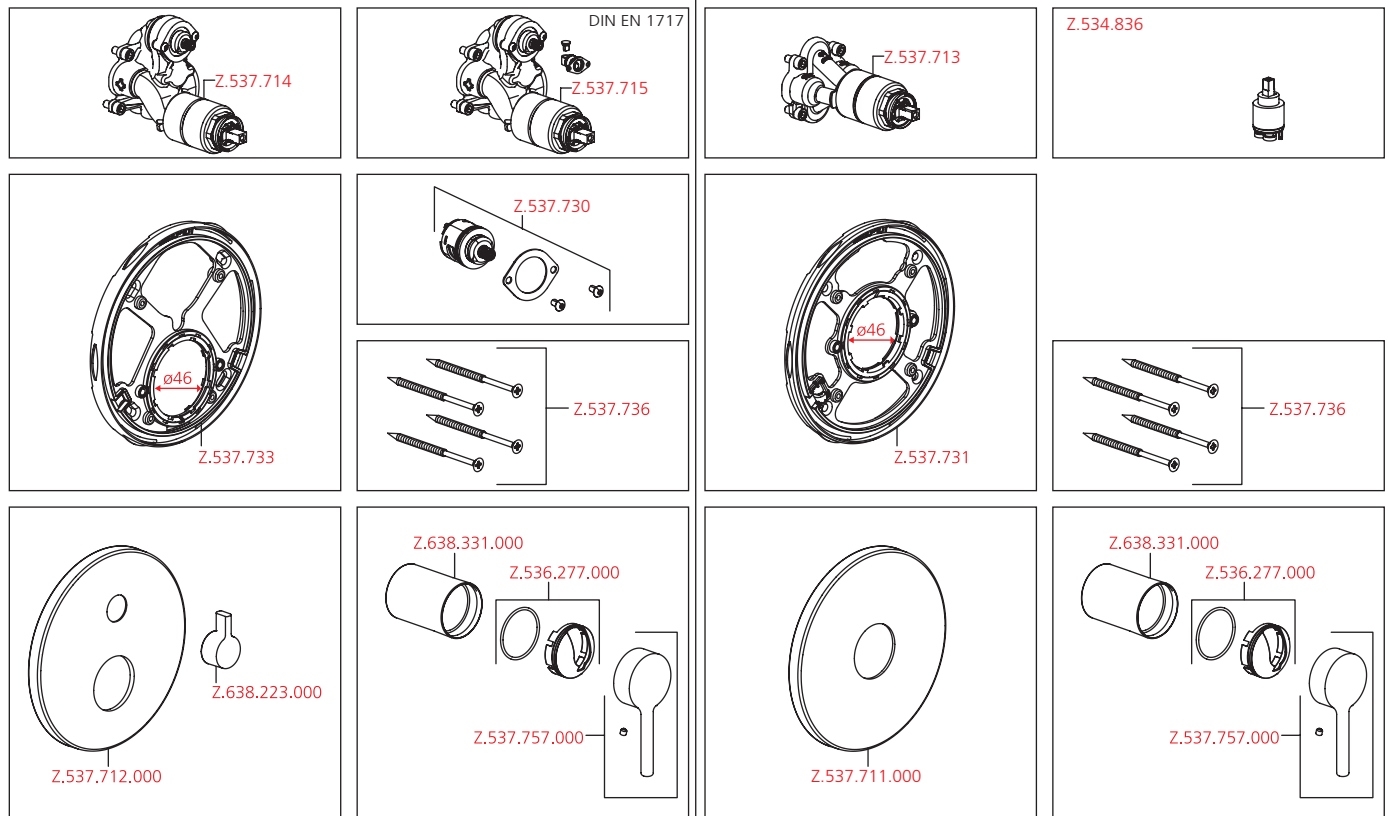
Set de finition avec unité fonctionnelle

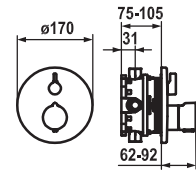
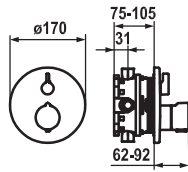
- Sortie au-dessus et en dessous
- Poignée rotative pour inversion
- KWC cartouche M 35
 - avec technique à disques céramique
 - réglage de débit et de température continu
- Livraison:
 - Mitigeur, levier, calotte, douille, plaque murale, porte-rosace, inverseur
 - Set de fixation du cache sans vis
- À commander séparément:
 - Unité de base KWC BLUEBOX®
 - ½", sans fermeture, 39.999.900.931
 - ½", avec fermeture, 39.999.910.931

Set de finition ■ Mitigeur à levier ■ Douche

Set de finition avec unité fonctionnelle

- Sortie au-dessus ou en dessous
- KWC cartouche M 35
 - avec technique à disques céramique
 - réglage de débit et de température continu
- Livraison:
 - Mitigeur, levier, calotte, douille, plaque murale, porte-rosace
 - Set de fixation du cache sans vis
- À commander séparément:
 - Unité de base KWC BLUEBOX®
 - ½", sans fermeture, 39.999.900.931
 - ½", avec fermeture, 39.999.910.931





KWC-No.	USGBS	Sanitas Troesch	Prix CHF
20.004.802.000	725 107.502		500.00
chromeline, Set de finition			
20.004.812.000	725 108.502		615.00
chromeline, Set de finition, avec équipement de sûreté DIN EN 1717			

KWC-No.	USGBS	Sanitas Troesch	Prix CHF
21.004.802.000	725 110.502		490.00
chromeline, Set de finition			

Set de finition ■ Mitigeur thermostatique ■ Baignoire

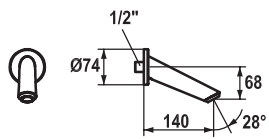
Set de finition avec unité fonctionnelle thermostatique

- Sortie au-dessus et en dessous
- hotcontrol - blocage de température à 38°C
- Poignée rotative pour régulation de débit et inversion
- Anti-refoulement intégré
- Livraison:
 - Mitigeur, poignée de température, douille, plaque murale, porte-rosace poignée de débit et inversion
 - Set de fixation du cache sans vis
- À commander séparément:
 - Unité de base KWC BLUEBOX®
 - ½", sans fermeture, 39.999.900.931
 - ½", avec fermeture, 39.999.910.931

Set de finition ■ Mitigeur thermostatique ■ Douche

Set de finition avec unité fonctionnelle thermostatique

- Sortie au-dessus ou en dessous
- hotcontrol - blocage de température à 38°C
- Poignée rotative pour régulation de débit
- Anti-refoulement intégré
- Livraison:
 - Mitigeur, poignée de température, douille, plaque murale, porte-rosace poignée de débit
 - Set de fixation du cache sans vis
- À commander séparément:
 - Unité de base KWC BLUEBOX®
 - ½", sans fermeture, 39.999.900.931
 - ½", avec fermeture, 39.999.910.931



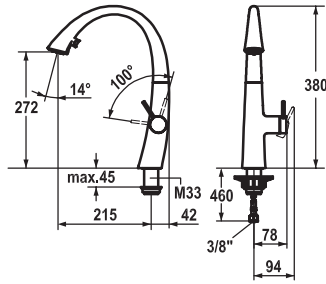
KWC-No.	USGBS	Sanitas Troesch	Prix CHF
26.334.072.000	726 592.502	6112 491.501	221.00
chromeline, A 140			

Bec de baignoire

Bec de baignoire

- Bec fixe
 - Neoperl® Caché®
- Raccord 1/2"
- A combiner avec:
 - KWC WAMAS

Débit 27 l/min (3 bar)
Groupe de bruit pour la robinetterie I



KWC-No.	USGBS	Sanitas Troesch	Prix CHF
10.201.102.000FL	726 494.502	6113 930.502	645.00
chromeline, A 215, raccords flexibles			
10.201.102.127FL	726 494.529	6113 930.490	879.00
decor steel, A 215, raccords flexibles			

Mitigeur à levier ■ Cuisine



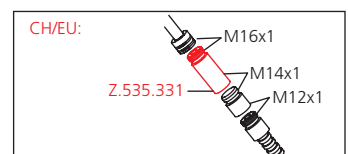
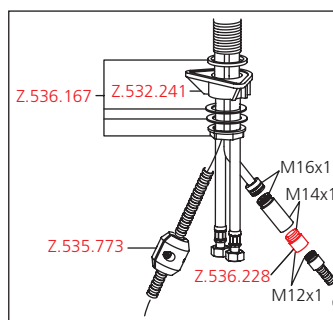
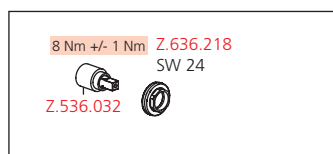
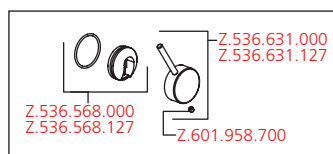
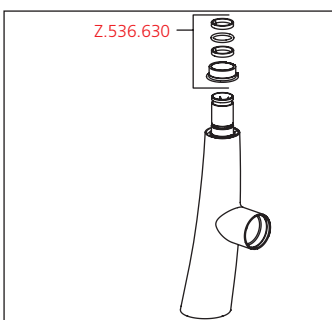
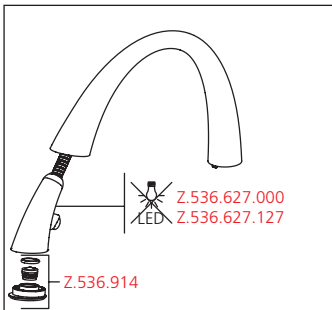
Mitigeur à levier

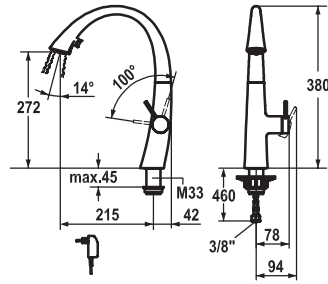
- Position du levier possible à droite uniquement
 - sécurité pour les enfants: eau froide en position l'avant
- Distance mur au centre du perçage dans table min. 42 mm
- Douchette inversible extensible cachée
 - ergonomie dans la direction d'extraction, la forme et le maniement
 - technologie KWC jetclean
 - Neoperl® Cascade®
 - rappel automatique
 - extensible jusqu'à 500 mm
 - surface du flexible assortie à la surface de la robinetterie
- Guide flexible orientable 270°, limitable à 120°
- KWC cartouche S 25
 - avec technique à disques céramique
 - réglage de débit et de température continu
- Raccords flexibles 3/8"
- Fixation par tige filetée M33 x 1.5
- Perçage utile ø35 mm

Débit jet normal 8 l/min (3 bar)

Débit jet pluie 9 l/min (3 bar)

Groupe de bruit pour la robinetterie II





KWC-No.	USGBS	Sanitas Troesch	Prix CHF
10.201.122.000FL	726 495.502	6113 932.502	837.00
chromeline, A 215, raccords flexibles, réseau visible			
10.201.122.127FL	726 495.529		1071.00
decor steel, A 215, raccords flexibles, réseau visible			

Mitigeur à levier ■ Cuisine ■ avec luminaqua® technologie LED



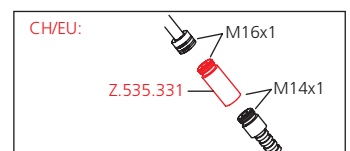
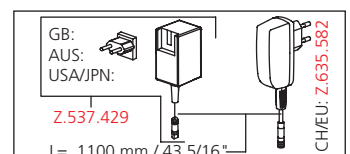
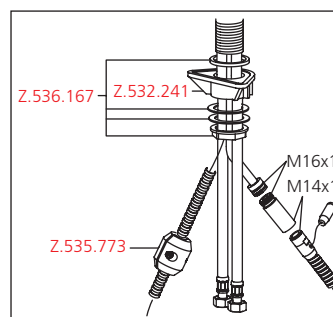
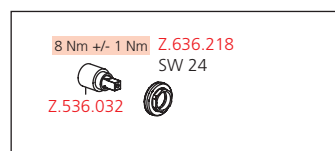
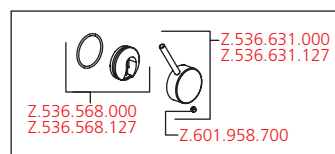
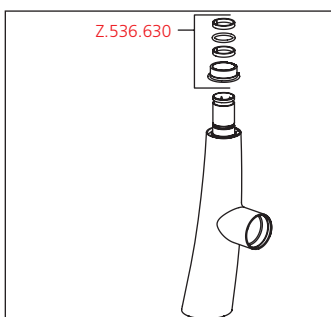
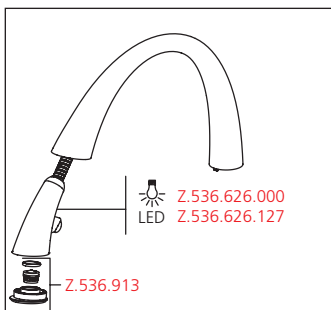
Mitigeur à levier

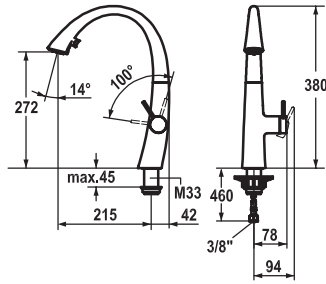
- Position du levier possible à droite uniquement
 - sécurité pour les enfants: eau froide en position l'avant
- Distance mur au centre du perçage dans table min. 42 mm
- Douchette inversible extensible cachée
 - ergonomie dans la direction d'extraction, la forme et le maniement
 - technologie KWC jetclean
 - Neoperl® Cascade®
 - rappel automatique
 - touche ON/OFF avec extinction automatique après 30 minutes
 - extensible jusqu'à 500 mm
 - surface du flexible assortie à la surface de la robinetterie
- Guide flexible orientable 270°, limitable à 120°
- KWC cartouche S 25
 - avec technique à disques céramique
 - réglage de débit et de température continu
- Raccords flexibles 3/8"
- Fixation par tige filetée M33 x 1.5
- Perçage utile ø35 mm
- Livraison:
 - Transformateur 100-240 V / tension de marche 6.75 V / longueur des câbles 1100 mm

Débit jet normal 8 l/min (3 bar)

Débit jet pluie 9 l/min (3 bar)

Groupe de bruit pour la robinetterie II





KWC-No.	USGBS	Sanitas Troesch	Prix CHF
10.201.102.106FL	726 494.350	6113 930.350	879.00
noir, A 215, raccords flexibles			

Mitigeur à levier ■ Cuisine



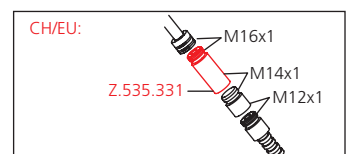
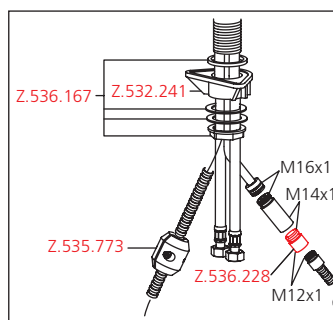
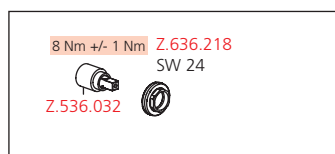
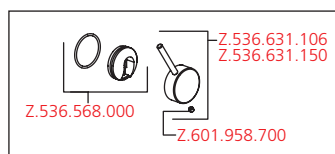
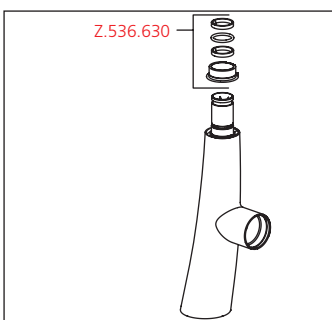
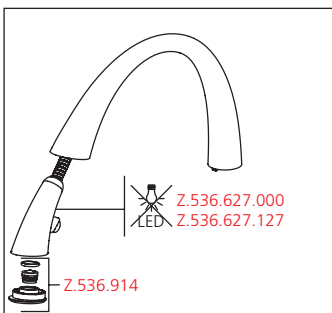
Mitigeur à levier

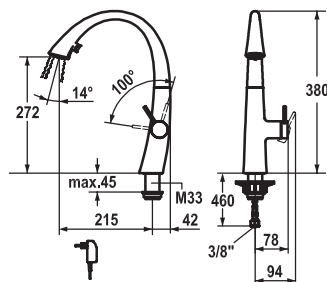
- Position du levier possible à droite uniquement
 - sécurité pour les enfants: eau froide en position l'avant
- Distance mur au centre du perçage dans table min. 42 mm
- Douchette inversible extensible cachée
 - ergonomie dans la direction d'extraction, la forme et le maniement
 - technologie KWC jetclean
 - Neoperl® Cascade®
 - rappel automatique
 - extensible jusqu'à 500 mm
- Guide flexible orientable 270°, limitable à 120°
- KWC cartouche S 25
 - avec technique à disques céramique
 - réglage de débit et de température continu
- Raccords flexibles 3/8"
- Fixation par tige filetée M33 x 1.5
- Perçage utile ø35 mm

Débit jet normal 8 l/min (3 bar)

Débit jet pluie 9 l/min (3 bar)

Groupe de bruit pour la robinetterie II





KWC-No.	USGBS	Sanitas Troesch	Prix CHF
10.201.122.106FL	726 495.350		1071.00
noir, A 215, raccords flexibles, réseau visible			

Mitigeur à levier ■ Cuisine ■ avec luminaqua® technologie LED



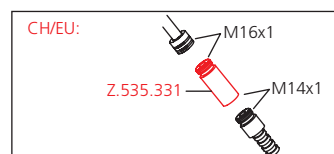
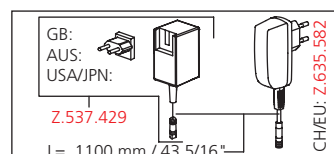
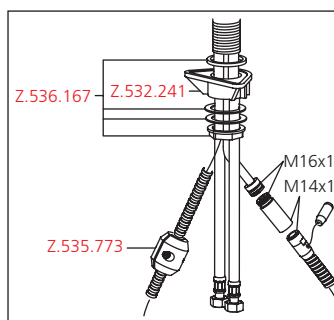
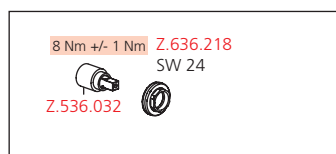
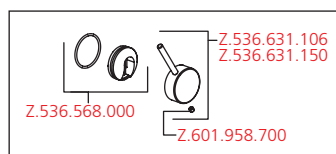
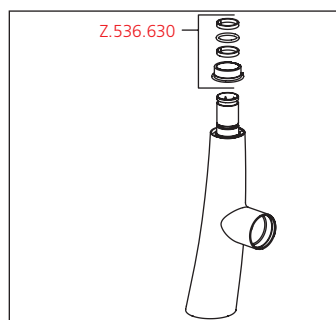
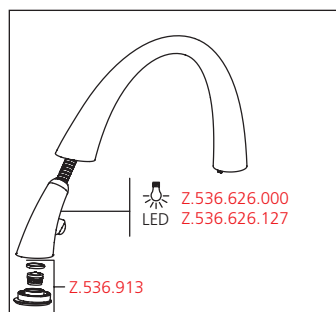
Mitigeur à levier

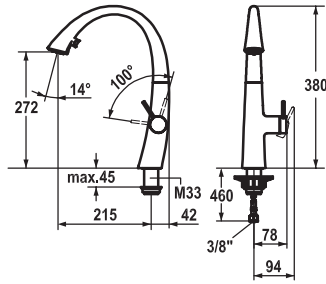
- Position du levier possible à droite uniquement
 - sécurité pour les enfants: eau froide en position l'avant
- Distance mur au centre du perçage dans table min. 42 mm
- Douchette inversible extensible cachée
 - ergonomie dans la direction d'extraction, la forme et le maniement
 - technologie KWC jetclean
 - Neoperl® Cascade®
 - rappel automatique
 - touche ON/OFF avec extinction automatique après 30 minutes
 - extensible jusqu'à 500 mm
- Guide flexible orientable 270° , limitable à 120°
- KWC cartouche S 25
 - avec technique à disques céramique
 - réglage de débit et de température continu
- Raccords flexibles 3/8"
- Fixation par tige filetée M33 x 1.5
- Perçage utile ø35 mm
- Livraison:
 - Transformateur 100-240 V / tension de marche 6.75 V / longueur des câbles 1100 mm

Débit jet normal 8 l/min (3 bar)

Débit jet pluie 9 l/min (3 bar)

Groupe de bruit pour la robinetterie II





KWC-No.	USGBS	Sanitas Troesch	Prix CHF
10.201.102.150FL	726 494.100	6114 930.100	879.00
glacier white, A 215, raccords flexibles			

Mitigeur à levier ■ Cuisine



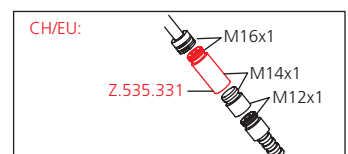
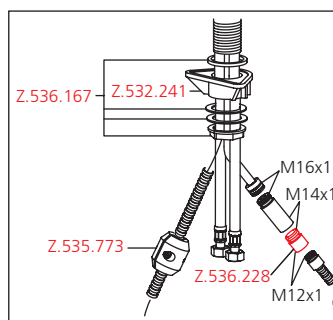
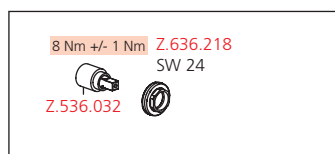
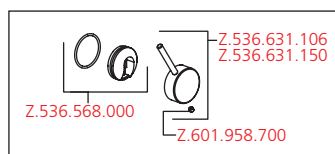
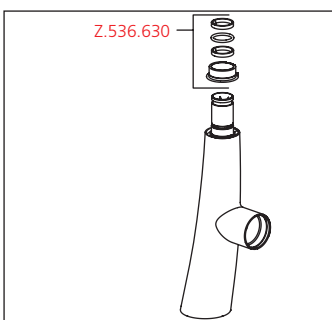
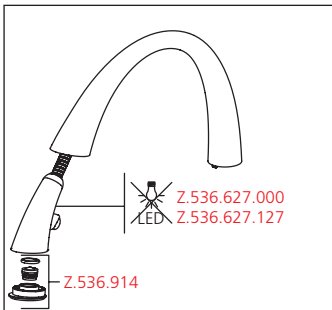
Mitigeur à levier

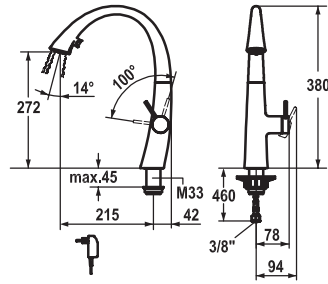
- Position du levier possible à droite uniquement
 - sécurité pour les enfants: eau froide en position l'avant
- Distance mur au centre du perçage dans table min. 42 mm
- Douchette inversible extensible cachée
 - ergonomie dans la direction d'extraction, la forme et le maniement
 - technologie KWC jetclean
 - Neoperl® Cascade®
 - rappel automatique
 - extensible jusqu'à 500 mm
- Guide flexible orientable 270°, limitable à 120°
- KWC cartouche S 25
 - avec technique à disques céramique
 - réglage de débit et de température continu
- Raccords flexibles 3/8"
- Fixation par tige filetée M33 x 1.5
- Perçage utile ø35 mm

Débit jet normal 8 l/min (3 bar)

Débit jet pluie 9 l/min (3 bar)

Groupe de bruit pour la robinetterie II





KWC-No.	USGBS	Sanitas Troesch	Prix CHF
10.201.122.150FL	726 495.100		1071.00
glacier white, A 215, raccords flexibles, réseau visible			

Mitigeur à levier ■ Cuisine ■ avec luminaqua® technologie LED



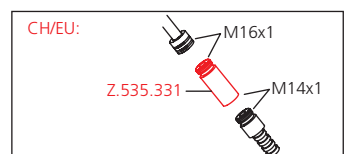
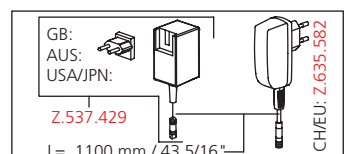
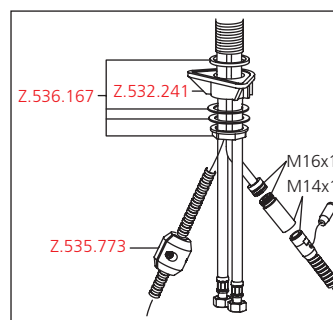
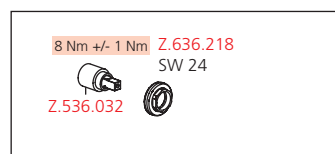
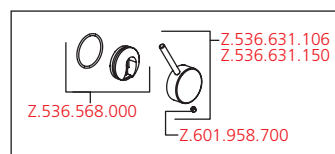
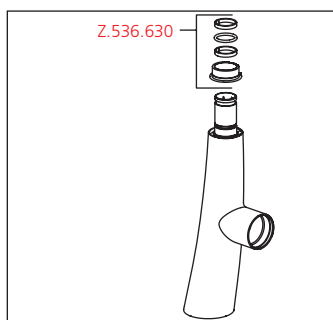
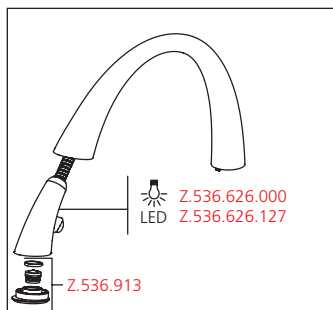
Mitigeur à levier

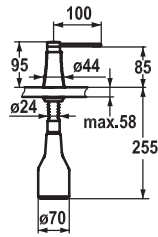
- Position du levier possible à droite uniquement
 - sécurité pour les enfants: eau froide en position l'avant
- Distance mur au centre du perçage dans table min. 42 mm
- Douchette inversible extensible cachée
 - ergonomie dans la direction d'extraction, la forme et le maniement
 - technologie KWC jetclean
 - Neoperl® Cascade®
 - rappel automatique
 - touche ON/OFF avec extinction automatique après 30 minutes
 - extensible jusqu'à 500 mm
- Guide flexible orientable 270° , limitable à 120°
- KWC cartouche S 25
 - avec technique à disques céramique
 - réglage de débit et de température continu
- Raccords flexibles 3/8"
- Fixation par tige filetée M33 x 1.5
- Perçage utile ø35 mm
- Livraison:
 - Transformateur 100-240 V / tension de marche 6.75 V / longueur des câbles 1100 mm

Débit jet normal 8 l/min (3 bar)

Débit jet pluie 9 l/min (3 bar)

Groupe de bruit pour la robinetterie II

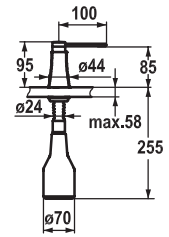




KWC-No.	USGBS	Sanitas Troesch	Prix CHF
Z.536.586.000	726 496.502		278.00
chromeline			

Distributeur de savon KWC ZOE

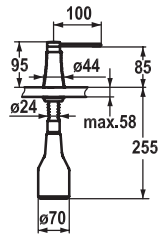
- Recharge facile, sans démontage du distributeur
- Perçage utile $\varnothing 26$ mm
- Livraison:
 - Pompe
 - Réservoir de savon 350 ml Z.635.713



KWC-No.	USGBS	Sanitas Troesch	Prix CHF
Z.536.586.127	726 496.529		405.00
decor steel			

Distributeur de savon KWC ZOE

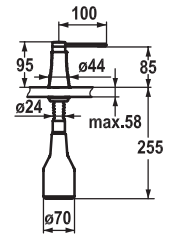
- Recharge facile, sans démontage du distributeur
- Perçage utile $\varnothing 26$ mm
- Livraison:
 - Pompe
 - Réservoir de savon 350 ml Z.635.713



KWC-No.	USGBS	Sanitas Troesch	Prix CHF
Z.536.586.106	726 496.350		405.00
noir			

Distributeur de savon KWC ZOE

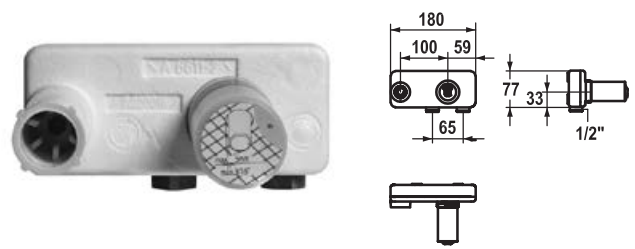
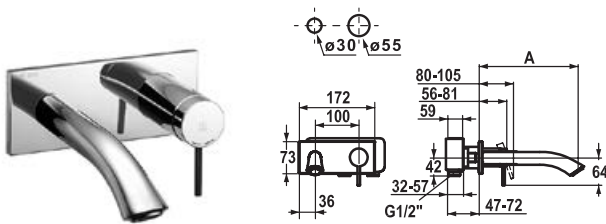
- Recharge facile, sans démontage du distributeur
- Perçage utile $\varnothing 26$ mm
- Livraison:
 - Pompe
 - Réservoir de savon 350 ml Z.635.713



KWC-No.	USGBS	Sanitas Troesch	Prix CHF
Z.536.586.150	726 496.100		405.00
glacier white			

Distributeur de savon KWC ZOE

- Recharge facile, sans démontage du distributeur
- Perçage utile $\varnothing 26$ mm
- Livraison:
 - Pompe
 - Réservoir de savon 350 ml Z.635.713



KWC-No.	USGBS	Sanitas Troesch	Prix CHF
11.202.033.000	725 876.502	6114 671.502	570.00
chromeline, A 175, Set de finition			
11.202.034.000	725 877.502	6114 672.502	572.00
chromeline, A 225, Set de finition			

KWC-No.	USGBS	Sanitas Troesch	Prix CHF
39.193.400.931	725 094	6118 135.000	271.00
Unité de base			

Set de finition ■ Mitigeur à levier ■ Cuisine ■ Lavabo



Mitigeur à levier

- Bec fixe
 - Neoperl® Caché®
- KWC cartouche S 25
 - avec technique à disques céramique
 - réglage de débit et de température continu
- À commander séparément:
 - Unité de base 1/2" 39.193.400.931
- À commander séparément (optionnel ou si nécessaire):
 - Rallonge 20 mm Z.536.333

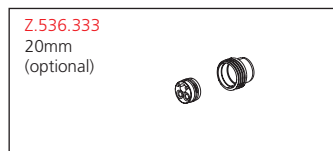
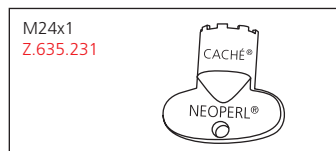
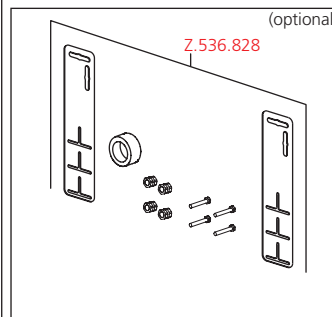
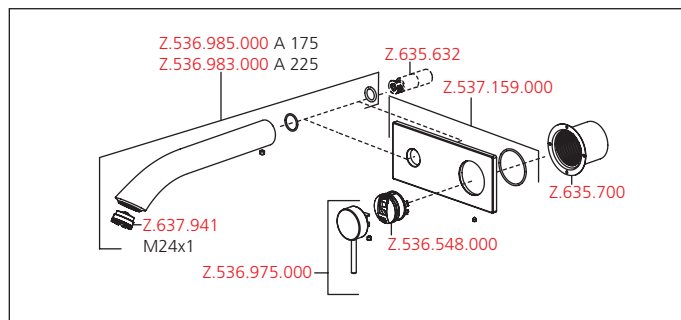
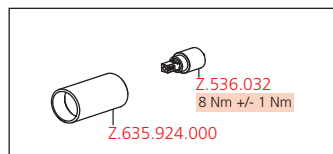
Unité de base

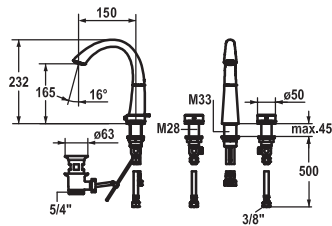
Unité de base murale 2 trous

- Raccord 1/2"
- À commander séparément:
 - Set de montage Z.536.828
- A combiner avec:
 - KWC AVA
 - KWC ZOE

Débit 5 l/min (3 bar)

Groupe de bruit pour la robinetterie I





KWC-No.	USGBS	Sanitas Troesch	Prix CHF
12.203.151.000FL	725 873.502	6114 652.502	785.00
chromeline, A 150, raccords flexibles, avec vidage			
12.203.161.000FL	725 874.502	6114 654.502	711.00
chromeline, A 150, raccords flexibles, sans vidage			

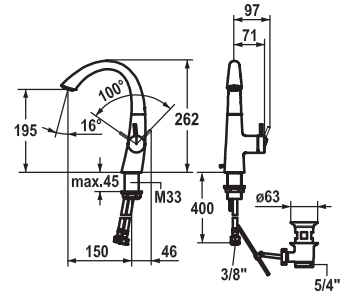
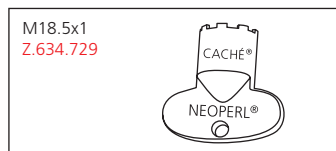
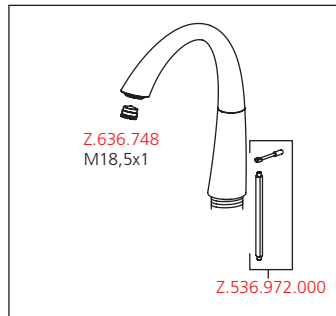
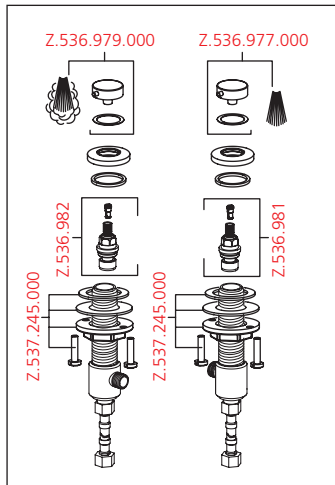
Mélangeur ▬ Lavabo



Mélangeur

- 3 trous
- Bec orientable 90°
 - Neoperl® Caché®
- Raccords flexibles 3/8"
- Fixation par tige filetée M33 x 1.5 / M28 x 1.5
- Perçage utile ø35 mm / ø30 mm

Débit 6 l/min (3 bar)
Groupe de bruit pour la robinetterie I



KWC-No.	USGBS	Sanitas Troesch	Prix CHF
12.208.131.000FL	725 871.502	6114 641.502	490.00
chromeline, A 150, raccords flexibles, avec vidage			
12.208.141.000FL	725 872.502	6114 642.502	416.00
chromeline, A 150, raccords flexibles, sans vidage			

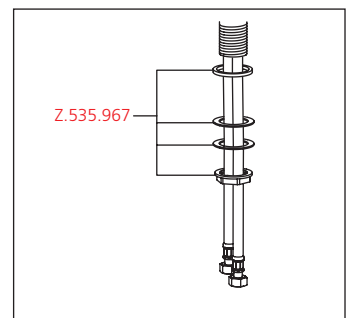
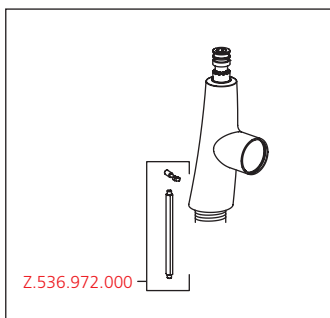
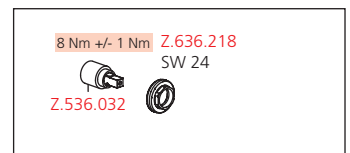
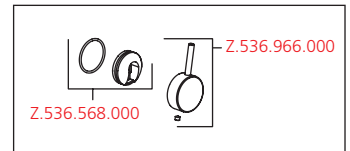
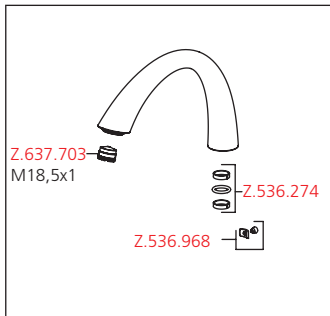
Mitigeur à levier ▬ Lavabo

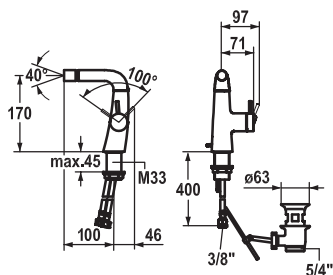


Mitigeur à levier

- Position du levier possible à droite uniquement
 - sécurité pour les enfants: eau froide en position l'avant
- Distance mur au centre du perçage dans table min. 45 mm
- Bec orientable 90°
 - Neoperl® Caché®
- KWC cartouche S 25
 - avec technique à disques céramique
 - réglage de débit et de température continu
- Raccords flexibles 3/8"
- Fixation par tige filetée M33 x 1.5
- Perçage utile ø35 mm

Débit 6 l/min (3 bar)
Groupe de bruit pour la robinetterie I





KWC-No.	USGBS	Sanitas Troesch	Prix CHF
13.201.041.000FL	725 881.502	6114 688.502	490.00
chromeline, A 100, raccords flexibles, avec vidage			

Mitigeur à levier ■ Bidet

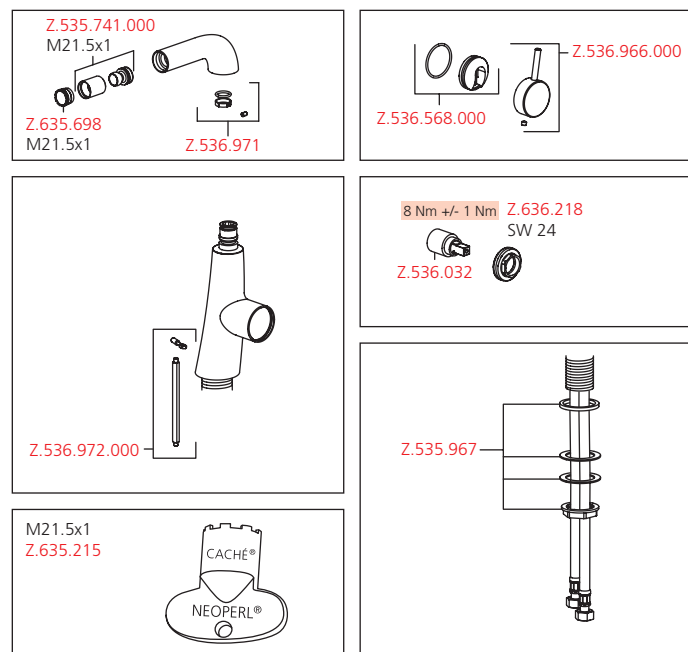


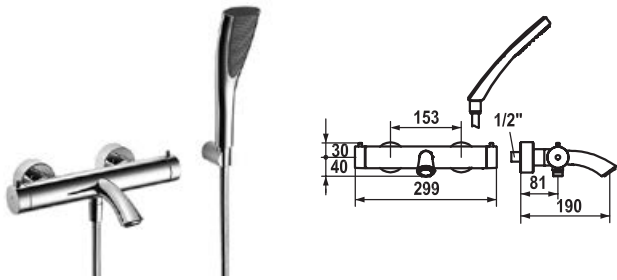
Mitigeur à levier

- Position du levier possible à droite uniquement
 - sécurité pour les enfants: eau froide en position l'avant
- Distance mur au centre du perçage dans table min. 45 mm
- Bec fixe
 - Neoperl® à rotule caché®
- KWC cartouche S 25
 - avec technique à disques céramique
 - réglage de débit et de température continu
- Raccords flexibles 3/8"
- Fixation par tige filetée M33 x 1.5

Débit 5 l/min (3 bar)

Groupe de bruit pour la robinetterie I





KWC-No.	USGBS	Sanitas Troesch	Prix CHF
20.202.523.000	725 860.502	6114 602.502	690.00
chromeline, AD 153, A 190, avec douchette, flexible et support			
20.202.533.000	725 861.502		587.00
chromeline, AD 153, A 190, sans douchette, flexible et support			

Mitigeur thermostatique ■ Baignoire



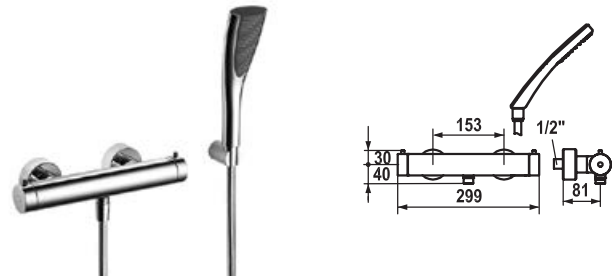
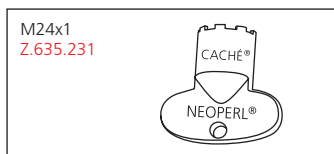
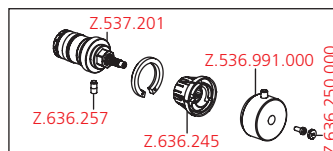
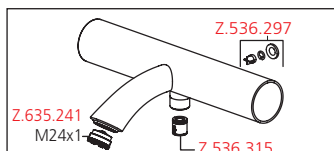
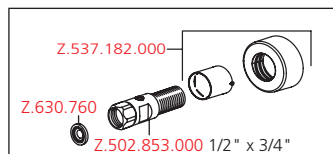
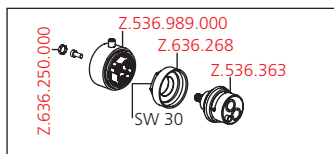
Mitigeur thermostatique

- smartcontrol - dispositif économiseur d'eau
- touchcontrol - le corps de robinet ne devient pas brûlant
- hotcontrol - blocage de température à 38°C
- Poignée rotative pour régulation de débit et inversion
- Anti-refoulement intégré
- Bec fixe
 - Neoperl® Caché®
- unité de régulation thermostatique de précision
 - température d'eau constante (aussi en cas de fluctuation de pression sur le réseau)
 - haute vitesse de réaction
- Raccords couverts avec pointeaux d'arrêt 1/2" x 3/4" L 40
- Livraison:
 - Douchette KWC ELY mono 26.000.120.000
 - Support de douchette 26.000.622.000
 - Flexible de douchette 1800 mm, en plastique 26.001.014.000

Débit 17 l/min (3 bar)

Groupe de bruit pour la robinetterie I

Sortie de douchette: Débit 12 l/min (3 bar)



KWC-No.	USGBS	Sanitas Troesch	Prix CHF
21.202.520.000	725 866.502	6114 621.502	570.00
chromeline, AD 153, avec douchette et flexible			
21.202.530.000	725 867.502		474.00
chromeline, AD 153, sans douchette et flexible			

Mitigeur thermostatique ■ Douche

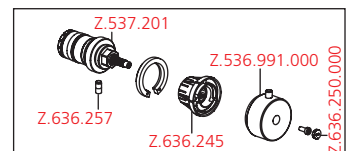
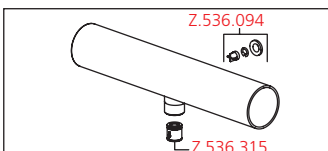
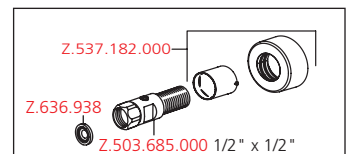
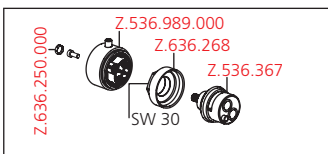


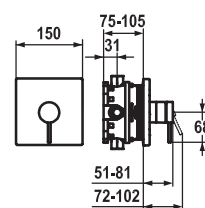
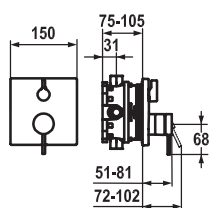
Mitigeur thermostatique

- smartcontrol - dispositif économiseur d'eau
- touchcontrol - le corps de robinet ne devient pas brûlant
- hotcontrol - blocage de température à 38°C
- Poignée rotative pour régulation de débit
- Anti-refoulement intégré
- unité de régulation thermostatique de précision
 - température d'eau constante (aussi en cas de fluctuation de pression sur le réseau)
 - haute vitesse de réaction
- Raccords couverts avec pointeaux d'arrêt 1/2" x 1/2" L 40
- Livraison:
 - Douchette KWC ELY mono 26.000.120.000
 - Flexible de douchette 1800 mm, en plastique 26.001.014.000

Sortie de douchette: Débit 14 l/min (3 bar)

Sortie de douchette: Groupe de bruit pour la robinetterie I





KWC-No.	USGBS	Sanitas Troesch	Prix CHF
20.204.500.000	725 865.502	6114 618.502	364.00
chromeline, Set de finition			
20.204.510.000	725 883.502	6114 619.502	499.00
chromeline, Set de finition, avec équipement de sûreté DIN EN 1717			

KWC-No.	USGBS	Sanitas Troesch	Prix CHF
21.204.500.000	725 870.502	6114 620.502	329.00
chromeline, Set de finition			

Set de finition ■ Mitigeur à levier ■ Baaignoire

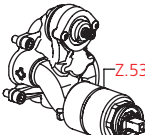
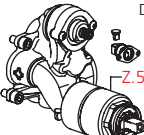
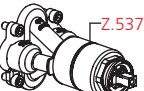

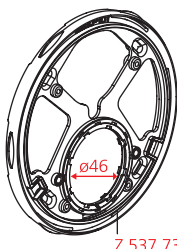
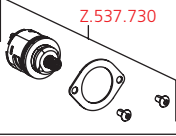
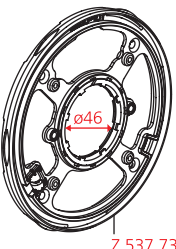
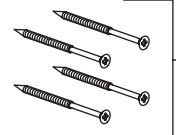
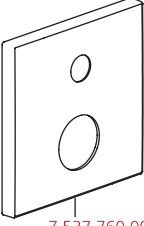
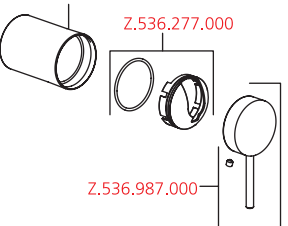
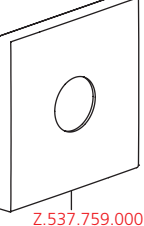
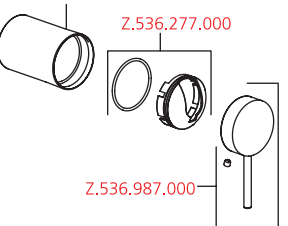
Set de finition avec unité fonctionnelle

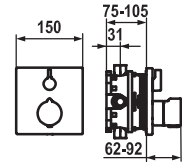
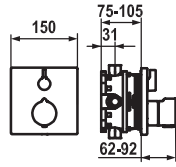
- Sortie au-dessus et en dessous
- Poignée rotative pour inversion
- KWC cartouche M 35
 - avec technique à disques céramique
 - réglage de débit et de température continu
- Livraison:
 - Mitigeur, levier, calotte, douille, plaque murale, porte-rosace, inverseur
 - Set de fixation du cache sans vis
- À commander séparément:
 - Unité de base KWC BLUEBOX®
 - ½", sans fermeture, 39.999.900.931
 - ½", avec fermeture, 39.999.910.931

Set de finition ■ Mitigeur à levier ■ Douche

Set de finition avec unité fonctionnelle

- Sortie au-dessus ou en dessous
- KWC cartouche M 35
 - avec technique à disques céramique
 - réglage de débit et de température continu
- Livraison:
 - Mitigeur, levier, calotte, douille, plaque murale, porte-rosace
 - Set de fixation du cache sans vis
- À commander séparément:
 - Unité de base KWC BLUEBOX®
 - ½", sans fermeture, 39.999.900.931
 - ½", avec fermeture, 39.999.910.931

 Z.537.714	 Z.537.715	 Z.537.713	 Z.534.836
 Z.537.733	 Z.537.730	 Z.537.731	 Z.537.736
 Z.537.760.000	 Z.638.331.000 Z.536.277.000 Z.536.987.000	 Z.537.759.000	 Z.638.331.000 Z.536.277.000 Z.536.987.000



KWC-No.	USGBS	Sanitas Troesch	Prix CHF
20.004.801.000	725 105.502		575.00
chromeline, Set de finition			
20.004.811.000	725 106.502		740.00
chromeline, Set de finition, avec équipement de sûreté DIN EN 1717			

KWC-No.	USGBS	Sanitas Troesch	Prix CHF
21.004.801.000	725 109.502		550.00
chromeline, Set de finition			

Set de finition ■ Mitigeur thermostatique ■ Baignoire

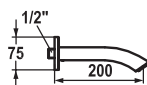
Set de finition avec unité fonctionnelle thermostatique

- Sortie au-dessus et en dessous
- hotcontrol - blocage de température à 38°C
- Poignée rotative pour régulation de débit et inversion
- Anti-refoulement intégré
- Livraison:
 - Mitigeur, poignée de température, douille, plaque murale, porte-rosace poignée de débit et inversion
 - Set de fixation du cache sans vis
- À commander séparément:
 - Unité de base KWC BLUEBOX®
 - ½", sans fermeture, 39.999.900.931
 - ½", avec fermeture, 39.999.910.931

Set de finition ■ Mitigeur thermostatique ■ Douche

Set de finition avec unité fonctionnelle thermostatique

- Sortie au-dessus ou en dessous
- hotcontrol - blocage de température à 38°C
- Poignée rotative pour régulation de débit
- Anti-refoulement intégré
- Livraison:
 - Mitigeur, poignée de température, douille, plaque murale, porte-rosace poignée de débit
 - Set de fixation du cache sans vis
- À commander séparément:
 - Unité de base KWC BLUEBOX®
 - ½", sans fermeture, 39.999.900.931
 - ½", avec fermeture, 39.999.910.931

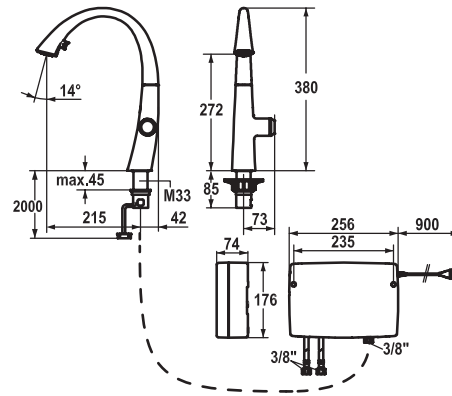


KWC-No.	USGBS	Sanitas Troesch	Prix CHF
26.201.073.000	725 875.502	6113 952.502	230.00
chromeline, A 200, G 1/2"			

Bec de baignoire

Bec de baignoire

- Bec fixe
 - Neoperl® Cascade®
- Raccord 1/2"



KWC-No.	USGBS	Sanitas Troesch	Prix CHF
10.201.242.000FL	726 498.502	6113 934.502	1850.00
chromeline, A 215, raccords flexibles, réseau visible			

Fonctionnement électronique

- technologie touch light PRO
- touch'n'flow 1-2-3
- 3 températures et débits pré réglés
- Position du commande possible à droite uniquement
- Distance mur au centre du perçage dans table min. 42 mm
- Commande microprocesseur
 - touch'n'flow 1: eau froide, débit 50% sont modifiables et mémorisables individuellement
 - touch'n'flow 2: eau chaude, débit 50% sont modifiables et mémorisables individuellement
 - touch'n'flow 3: eau bouillante, débit 50% sont modifiables et mémorisables individuellement
- avec mode nettoyage
- durée d'ouverture - avis de sécurité: arrêt automatique après 10 minutes
- limite de température réglable
- désinfection par eau bouillante (5 minutes) réglable
- remise possible au réglage en usine

Cuisine ■ avec luminaqua® technologie LED, touch light PRO

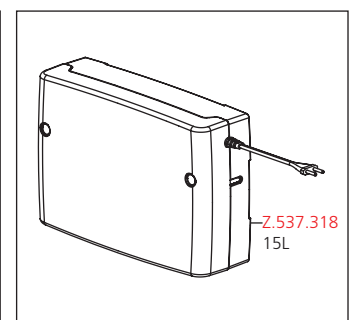
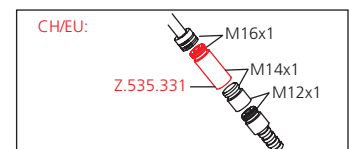
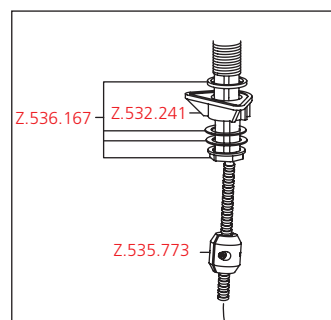
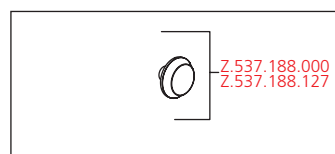
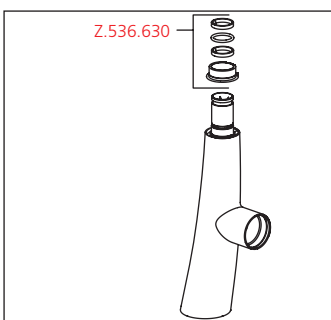
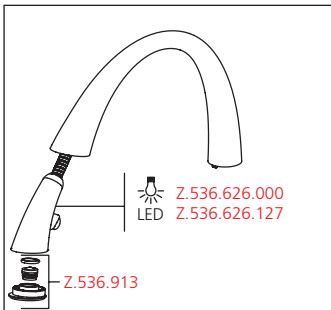


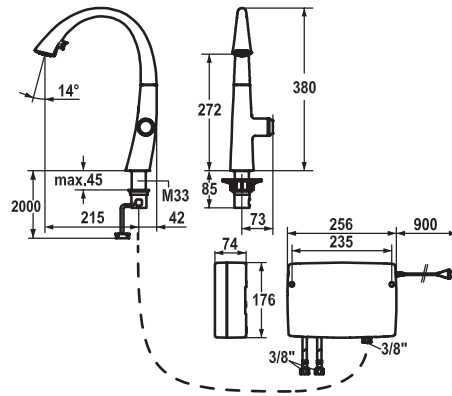
- Douchette inversible extensible cachée
 - ergonomique dans la direction d'extraction, la forme et le maniement
 - technologie KWC jetclean
 - Neoperl® Cascade®
 - rappel automatique
 - touche ON/OFF avec extinction automatique après 30 minutes
 - extensible jusqu'à 500 mm
 - surface du flexible assortie à la surface de la robinetterie
- Guide flexible orientable 270°, limitable à 120°
- Unité de contrôle touch light PRO, ne nécessite pas de maintenance
 - microprocesseur et fonctionnement modernes
 - soupapes d'une technologie éprouvée
 - matériel de montage inclus
 - préparé pour raccordement à 1 élément de commande avec câble (standard)
- Raccordements flexibles 3/8"
- Fixation par tige filetée M33 x 1.5
- Perçage utile ø35 mm
- Livraison:
 - Transformateur 100-240 V / tension de marche 15 V / longueur des câbles 900 mm
- À commander séparément (optionnel ou si nécessaire):
 - Rallonge 1500 mm Z.536.352, comprend: flexible acier inox 1500 mm, 3/8" x 3/8", raccord double mâle, matériaux d'étanchéité

Débit jet normal 9 l/min (3 bar)

Débit jet pluie 10 l/min (3 bar)

Groupe de bruit pour la robinetterie I





KWC-No.	USGBS	Sanitas Troesch	Prix CHF
10.201.242.127FL	726 498.529		1990.00
decor steel, A 215, raccords flexibles, réseau visible			

Fonctionnement électronique

- technologie touch light PRO
- touch'n'flow 1-2-3
- 3 températures et débits pré réglés
- Position du commande possible à droite uniquement
- Distance mur au centre du perçage dans table min. 42 mm
- Commande microprocesseur
 - touch'n'flow 1: eau froide, débit 50% sont modifiables et mémorisables individuellement
 - touch'n'flow 2: eau chaude, débit 50% sont modifiables et mémorisables individuellement
 - touch'n'flow 3: eau bouillante, débit 50% sont modifiables et mémorisables individuellement
 - avec mode nettoyage
 - durée d'ouverture - avis de sécurité: arrêt automatique après 10 minutes
 - limite de température réglable
 - désinfection par eau bouillante (5 minutes) réglable
 - remise possible au réglage en usine

Cuisine ■ avec luminaqua® technologie LED, touch light PRO

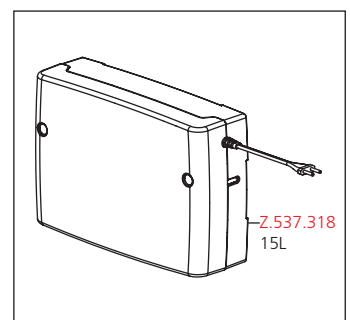
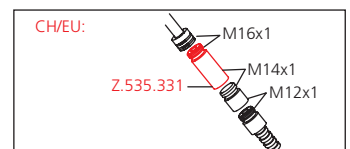
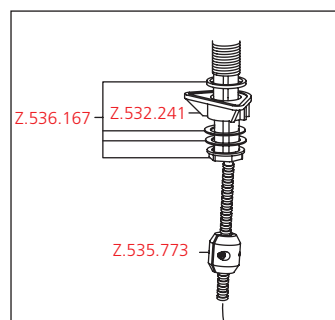
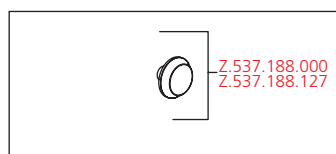
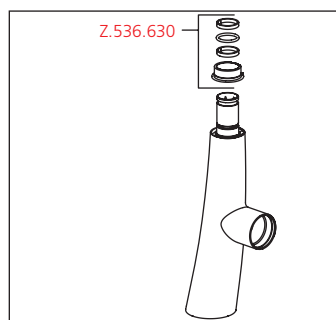
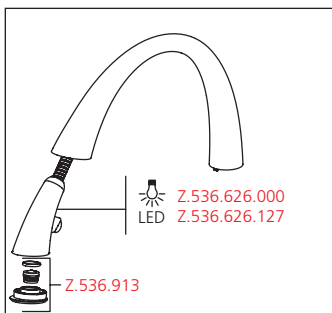


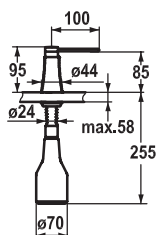
- Douchette inversible extensible cachée
 - ergonomie dans la direction d'extraction, la forme et le maniement
 - technologie KWC jetclean
 - Neoperl® Cascade®
 - rappel automatique
 - touche ON/OFF avec extinction automatique après 30 minutes
 - extensible jusqu'à 500 mm
 - surface du flexible assortie à la surface de la robinetterie
- Guide flexible orientable 270°, limitable à 120°
- Unité de contrôle touch light PRO, ne nécessite pas de maintenance
 - microprocesseur et fonctionnement modernes
 - soupapes d'une technologie éprouvée
 - matériel de montage inclus
 - préparé pour raccordement à 1 élément de commande avec câble (standard)
- Raccordements flexibles 3/8"
- Fixation par tige filetée M33 x 1.5
- Perçage utile ø35 mm
- Livraison:
 - Transformateur 100-240 V / tension de marche 15 V / longueur des câbles 900 mm
- À commander séparément (optionnel ou si nécessaire):
 - Rallonge 1500 mm Z.536.352, comprend: flexible acier inox 1500 mm, 3/8" x 3/8", raccord double mâle, matériaux d'étanchéité

Débit jet normal 9 l/min (3 bar)

Débit jet pluie 10 l/min (3 bar)

Groupe de bruit pour la robinetterie I

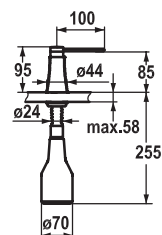




KWC-No.	USGBS	Sanitas Troesch	Prix CHF
Z.536.586.000	726 496.502		278.00
chromeline			

Distributeur de savon KWC ZOE

- Recharge facile, sans démontage du distributeur
- Perçage utile $\varnothing 26$ mm
- Livraison:
 - Pompe
 - Réservoir de savon 350 ml Z.635.713



KWC-No.	USGBS	Sanitas Troesch	Prix CHF
Z.536.586.127	726 496.529		405.00
decor steel			

Distributeur de savon KWC ZOE

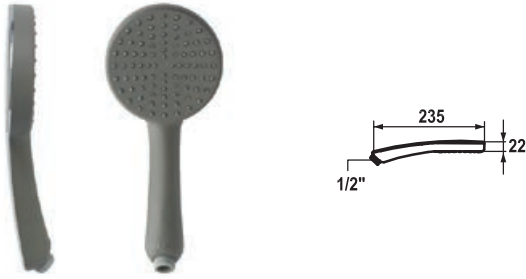
- Recharge facile, sans démontage du distributeur
- Perçage utile $\varnothing 26$ mm
- Livraison:
 - Pompe
 - Réservoir de savon 350 ml Z.635.713

Shower **Culture**



ShowerCulture

KWC BOSSANOVA	222
KWC ELY	224
KWC FIT-S Nouveauté	225
KWC Douches de tête	226
KWC Bras de douche	229
KWC Systèmes de douche	232
KWC Supports de douchette	240
KWC Glissières de douche	241
KWC Sets glissières de douche	242
KWC Coudes muraux	244
KWC Flexibles de douche	246



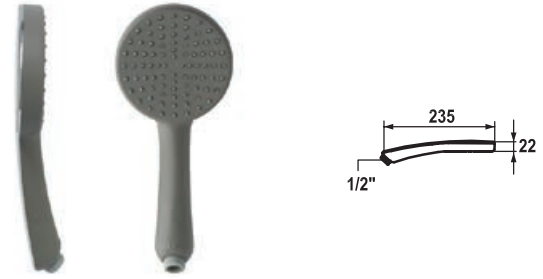
KWC-No.	USGBS	Sanitas Troesch	Prix CHF
26.000.110.040	727 812	6541 135.604	70.00
chrome/urban grey			

Douchette KWC BOSSANOVA air

- touchcontrol - la douchette ne devient pas brûlante
- Raccord coudé de flexible de douchette, position du flexible droite
- ergoskin - poignée ergonomique, surface agréable
- (AIR) Économie d'eau
- Tamis de douche anti-impuretés
- ecojet
- Raccord 1/2"



Débit 8 l/min (3 bar)
Groupe de bruit pour la robinetterie I



KWC-No.	USGBS	Sanitas Troesch	Prix CHF
26.000.111.040	727 814	6541 130.604	58.00
chrome/urban grey			

Douchette KWC BOSSANOVA mono

- touchcontrol - la douchette ne devient pas brûlante
- Raccord coudé de flexible de douchette, position du flexible droite
- ergoskin - poignée ergonomique, surface agréable
- Tamis de douche anti-impuretés
- fitjet
- Raccord 1/2"



Débit 12 l/min (3 bar)
Groupe de bruit pour la robinetterie I



KWC-No.	USGBS	Sanitas Troesch	Prix CHF
26.000.111.045	727 813		62.00
chrome/edelweiss			

Douchette KWC BOSSANOVA mono

- touchcontrol - la douchette ne devient pas brûlante
- Raccord coudé de flexible de douchette, position du flexible droite
- ergoskin - poignée ergonomique, surface agréable
- Tamis de douche anti-impuretés
- fitjet
- Raccord 1/2"



Débit 12 l/min (3 bar)
Groupe de bruit pour la robinetterie I



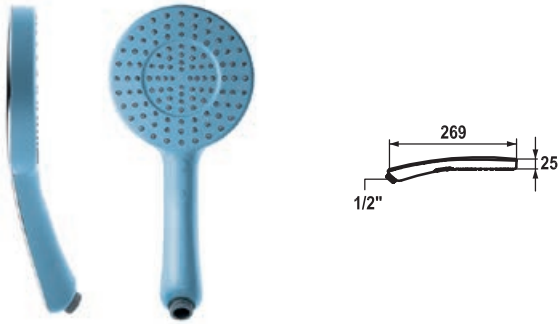
KWC-No.	USGBS	Sanitas Troesch	Prix CHF
26.000.112.040	727 826	6541 132.604	99.00
chrome/urban grey			

Douchette KWC BOSSANOVA duo

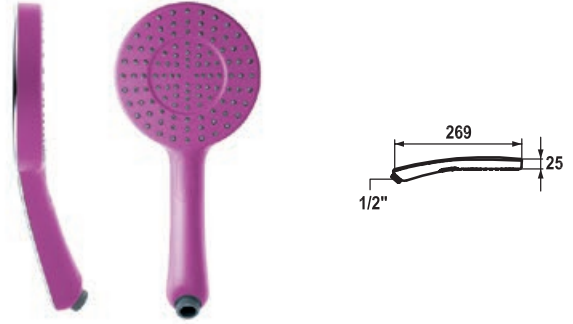
- touchcontrol - la douchette ne devient pas brûlante
- Raccord coudé de flexible de douchette, position du flexible droite
- ergoskin - poignée ergonomique, surface agréable
- Tamis de douche anti-impuretés
- fitjet & spajet
- le dernier jet choisi ne bouge pas
- Raccord 1/2"



Débit 16 l/min (3 bar)
Groupe de bruit pour la robinetterie I



KWC-No.	USGBS	Sanitas Troesch	Prix CHF
26.000.112.041 chrome/harmonic blue	727 818	6541 132.605	99.00



KWC-No.	USGBS	Sanitas Troesch	Prix CHF
26.000.112.042 chrome/fancy purple	727 819	6541 132.607	99.00

Douchette KWC BOSSANOVA duo



- touchcontrol - la douchette ne devient pas brûlante
- Raccord coudé de flexible de douchette, position du flexible droite
- ergoskin - poignée ergonomique, surface agréable
- Tamis de douche anti-impuretés
- fitjet & spajet
– le dernier jet choisi ne bouge pas
- Raccord 1/2"

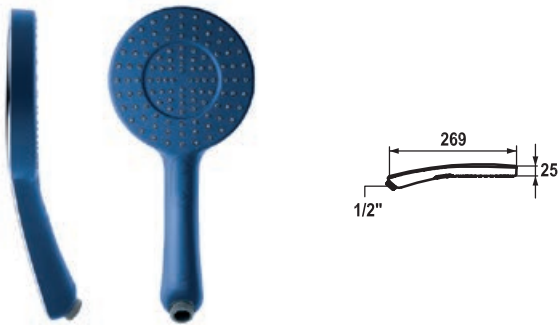
Débit 16 l/min (3 bar)
Groupe de bruit pour la robinetterie I

Douchette KWC BOSSANOVA duo

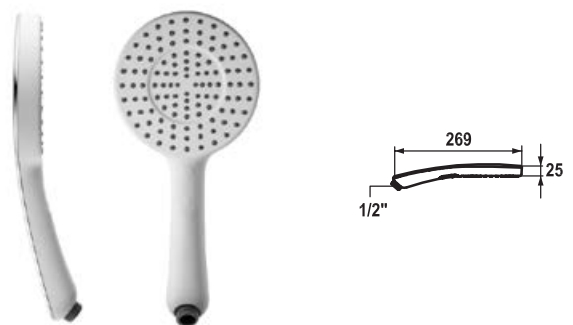


- touchcontrol - la douchette ne devient pas brûlante
- Raccord coudé de flexible de douchette, position du flexible droite
- ergoskin - poignée ergonomique, surface agréable
- Tamis de douche anti-impuretés
- fitjet & spajet
– le dernier jet choisi ne bouge pas
- Raccord 1/2"

Débit 16 l/min (3 bar)
Groupe de bruit pour la robinetterie I



KWC-No.	USGBS	Sanitas Troesch	Prix CHF
26.000.112.043 chrome/midnight blue	727 820	6541 132.606	99.00



KWC-No.	USGBS	Sanitas Troesch	Prix CHF
26.000.112.045 chrome/edelweiss	727 817		99.00

Douchette KWC BOSSANOVA duo



- touchcontrol - la douchette ne devient pas brûlante
- Raccord coudé de flexible de douchette, position du flexible droite
- ergoskin - poignée ergonomique, surface agréable
- Tamis de douche anti-impuretés
- fitjet & spajet
– le dernier jet choisi ne bouge pas
- Raccord 1/2"

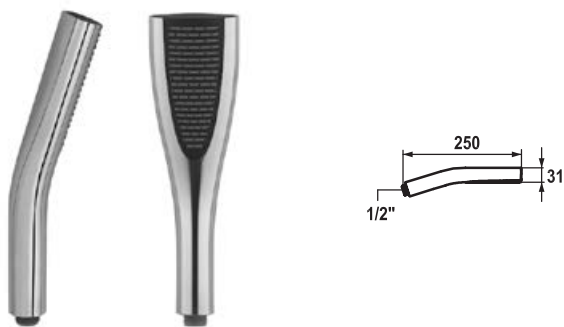
Débit 16 l/min (3 bar)
Groupe de bruit pour la robinetterie I

Douchette KWC BOSSANOVA duo



- touchcontrol - la douchette ne devient pas brûlante
- Raccord coudé de flexible de douchette, position du flexible droite
- ergoskin - poignée ergonomique, surface agréable
- Tamis de douche anti-impuretés
- fitjet & spajet
– le dernier jet choisi ne bouge pas
- Raccord 1/2"

Débit 16 l/min (3 bar)
Groupe de bruit pour la robinetterie I



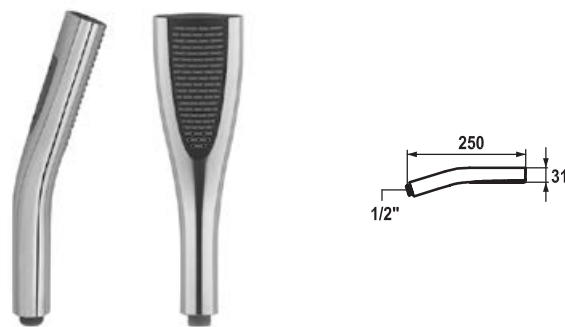
KWC-No.	USGBS	Sanitas Troesch	Prix CHF
26.000.120.000 chromeline	727 815.502	6541 140.501	68.00

Douchette KWC ELY mono

- touchcontrol - la douchette ne devient pas brûlante
- Pomme de douche coudée, position du flexible droite
- Tamis de douche anti-impuretés
- fitjet
- Raccord 1/2"



Débit 12 l/min (3 bar)
Groupe de bruit pour la robinetterie I



KWC-No.	USGBS	Sanitas Troesch	Prix CHF
26.000.121.000 chromeline	727 816.502	6541 142.501	90.00

Douchette KWC ELY duo

- touchcontrol - la douchette ne devient pas brûlante
- Pomme de douche coudée, position du flexible droite
- Tamis de douche anti-impuretés
- fitjet & powerjet
– après utilisation, retour automatique à fitjet
- Raccord 1/2"



Débit 12 l/min (3 bar)
Groupe de bruit pour la robinetterie I

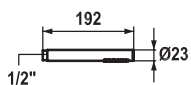
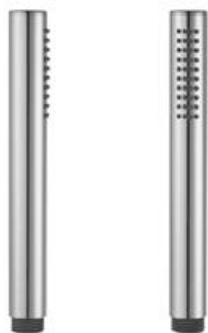


KWC-No.	USGBS	Sanitas Troesch	Prix CHF
Z.200.109.000 chromeline	727 821.501	6541 110.501	18.00

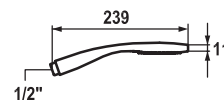
Douchette KWC FIT

- Jet pluie
- Raccord 1/2"





KWC-No.	USGBS	Sanitas Troesch	Prix CHF
26.000.100.000	727 811.502	6541 126.501	59.00
chromeline			



KWC-No.	USGBS	Sanitas Troesch	Prix CHF
26.000.113.000	727 824.502	6541 112.501	38.00
chromeline			

Douchette KWC FIT

- Tamis de douche anti-impuretés
- fitjet
- Raccord 1/2"



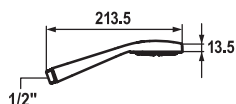
Débit 12 l/min (3 bar)
Groupe de bruit pour la robinetterie I

Douchette KWC FIT-S

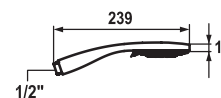
- touchcontrol - la douchette ne devient pas brûlante
- Tamis de douche anti-impuretés
- fitjet
- Raccord 1/2"



Débit 12 l/min (3 bar)
Groupe de bruit pour la robinetterie I



KWC-No.	USGBS	Sanitas Troesch	Prix CHF
26.000.114.000	727 810.502		28.00
chromeline, G 1/2"			



KWC-No.	USGBS	Sanitas Troesch	Prix CHF
26.000.115.000	727 809.502		68.00
chromeline, G 1/2"			

Douchette KWC FIT-S easy

- touchcontrol - la douchette ne devient pas brûlante
- Tamis de douche anti-impuretés
- fitjet
- Raccord 1/2"



Douchette KWC FIT-S trio



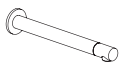
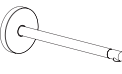
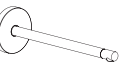

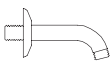

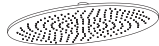








- touchcontrol - la douchette ne devient pas brûlante
- Tamis de douche anti-impuretés
- fitjet
- Raccord 1/2"

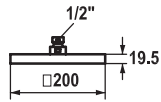


Débit 12 l/min (3 bar)
Groupe de bruit pour la robinetterie I

Des combinaisons judicieuses

Un grand nombre de produits KWC peuvent être combinés selon les goûts et les besoins de chacun. Le tableau ci-dessous indique quelles douches de tête (divers modèles et tailles) se combinent avec quels bras de douche (montage mural ou plafond, différentes longueurs et rosettes).

	 L 352	 L 352	 L 352	 L 385	 L 485	 L 125 L 225 L 325	 L 90
 D 200	•	•	•	•	•	•	
 D 240	•	•	•	•	•	•	
 D 300				•	•	•	
 D 400				•	•	•	
 D 200x200	•	•	•	•	•	•	
 D 240x240	•	•	•	•	•	•	
 D 300x300				•	•	•	
 D 400x400				•	•	•	
	•	•	•	•	•	•	•
	•	•	•	•	•	•	•



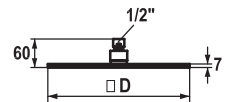
KWC-No.	USGBS	Sanitas Troesch	Prix CHF
26.000.200.000	727 901.502	6545 141.501	323.00
chromeline, □ 200x200			

Douche de tête KWC PIATTO Q

- En plastique
- Avec rotule
- Tamis de douche anti-impuretés
- spajet
- Raccord 1/2"
- À commander séparément:
 - Bras de douche



Débit 12 l/min (3 bar)
Groupe de bruit pour la robinetterie I



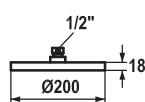
KWC-No.	USGBS	Sanitas Troesch	Prix CHF
26.000.201.000	727 902.502	6545 142.501	447.00
chromeline, □ 240x240			
26.000.202.000	727 903.502	6545 143.501	585.00
chromeline, □ 300x300			
26.000.203.000	727 904.502	6545 144.501	782.00
chromeline, □ 400x400			

Douche de tête KWC PIATTO Q

- En acier inoxydable
- Avec rotule
- Tamis de douche anti-impuretés
- spajet
- Raccord 1/2"
- À commander séparément:
 - Bras de douche



Débit 12 l/min (3 bar)
Groupe de bruit pour la robinetterie I



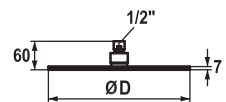
KWC-No.	USGBS	Sanitas Troesch	Prix CHF
26.000.210.000	727 905.502	6545 146.501	275.00
chromeline, D 200			

Douche de tête KWC PIATTO R

- En plastique
- Avec rotule
- Tamis de douche anti-impuretés
- spajet
- Raccord 1/2"
- À commander séparément:
 - Bras de douche



Débit 12 l/min (3 bar)
Groupe de bruit pour la robinetterie I



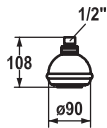
KWC-No.	USGBS	Sanitas Troesch	Prix CHF
26.000.211.000	727 906.502	6545 147.501	439.00
chromeline, D 240			
26.000.212.000	727 907.502	6545 148.501	576.00
chromeline, D 300			
26.000.213.000	727 908.502	6545 149.501	772.00
chromeline, D 400			

Douche de tête KWC PIATTO R

- En acier inoxydable
- Avec rotule
- Tamis de douche anti-impuretés
- spajet
- Raccord 1/2"
- À commander séparément:
 - Bras de douche



Débit 12 l/min (3 bar)
Groupe de bruit pour la robinetterie I



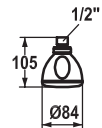
KWC-No.	USGBS	Sanitas Troesch	Prix CHF
26.000.220.000 chromeline	727 910.502	6545 154.501	61.00

Douche de tête KWC FIT five

- En plastique
- Avec rotule
- Tamis de douche anti-impuretés
- fitjet
 - cinq possibilités différentes de réglage
- Raccord 1/2"
- À commander séparément:
 - Bras de douche



Débit 12 l/min (3 bar)
Groupe de bruit pour la robinetterie I



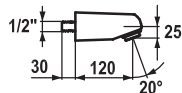
KWC-No.	USGBS	Sanitas Troesch	Prix CHF
26.000.221.000 chromeline	727 909.502	6545 152.501	41.00

Douche de tête KWC FIT mono

- En plastique
- Avec rotule
- Tamis de douche anti-impuretés
- fitjet
- Raccord 1/2"
- À commander séparément:
 - Bras de douche



Débit 12 l/min (3 bar)
Groupe de bruit pour la robinetterie I



KWC-No.	USGBS	Sanitas Troesch	Prix CHF
Z.505.480.000.34 chromeline	727 830.501	6545 710.501	210.00
Z.505.534.120 mocca	072 881.328	6983 311.328	15.50
Z.505.542.931		6983 310.000	86.00

Douchette "sport"

- Débit pré-réglable
- Jet pluie
- Raccord 1/2"
- À commander séparément:
 - Pièce détachée cartouche jet Z.505.534.120
 - Pièce détachée cartouche jet (ancien modèle) Z.505.535.106
 - Clé pour cartouche jet de douche sportive Z.505.542.931

Débit 15 l/min (3 bar)
Groupe de bruit pour la robinetterie I



KWC-No.	USGBS	Sanitas Troesch	Prix CHF
26.000.800.000	727 921.502	6545 120.501	136.00
chromeline, L 352			

Bras de douche

- avec rosace
- convient pour douches de tête KWC jusqu'à ø240 mm / 240 mm x 240 mm
- Raccord 1/2"



KWC-No.	USGBS	Sanitas Troesch	Prix CHF
26.000.801.000	727 922.502	6545 121.501	148.00
chromeline, L 352			

Bras de douche

- avec rosace
- convient pour douches de tête KWC jusqu'à ø240 mm / 240 mm x 240 mm
- Raccord 1/2"



KWC-No.	USGBS	Sanitas Troesch	Prix CHF
26.000.802.000	727 923.502	6545 122.501	188.00
chromeline, L 352			

Bras de douche

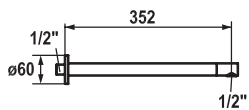
- avec rosace
- convient pour douches de tête KWC jusqu'à ø240 mm / 240 mm x 240 mm
- Raccord 1/2"



KWC-No.	USGBS	Sanitas Troesch	Prix CHF
26.000.803.000	727 924.502	6545 123.501	203.00
chromeline, L 352			

Bras de douche

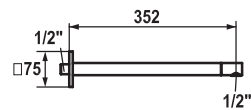
- avec rosace
- convient pour douches de tête KWC jusqu'à ø240 mm / 240 mm x 240 mm
- Raccord 1/2"



KWC-No.	USGBS	Sanitas Troesch	Prix CHF
26.000.810.000	727 925.502	6545 124.501	158.00
chromeline, L 352			

Bras de douche

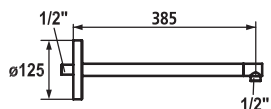
- avec rosace
- convient pour douches de tête KWC jusqu'à ø240 mm / 240 mm x 240 mm
- Raccord 1/2"



KWC-No.	USGBS	Sanitas Troesch	Prix CHF
26.000.813.000	727 926.502	6545 125.501	171.00
chromeline, L 352			

Bras de douche

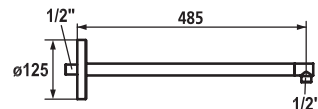
- avec rosace
- convient pour douches de tête KWC jusqu'à ø240 mm / 240 mm x 240 mm
- Raccord 1/2"



KWC-No.	USGBS	Sanitas Troesch	Prix CHF
26.000.811.000	727 927.502	6545 126.501	212.00
chromeline, L 385			

Bras de douche

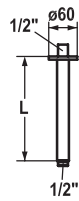
- avec rosace
- convient pour toutes les douches de tête KWC
- Raccord 1/2"



KWC-No.	USGBS	Sanitas Troesch	Prix CHF
26.000.812.000	727 928.502	6545 127.501	270.00
chromeline, L 485			

Bras de douche

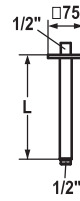
- avec rosace
- convient pour toutes les douches de tête KWC
- Raccord 1/2"



KWC-No.	USGBS	Sanitas Troesch	Prix CHF
26.000.820.000 chromeline, L 125	727 941.502	6545 131.501	93.00
26.000.821.000 chromeline, L 225	727 942.502	6545 132.501	119.00
26.000.822.000 chromeline, L 325	727 943.502	6545 133.501	139.00

Bras de douche

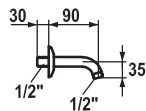
- avec rosace
- convient pour toutes les douches de tête KWC
- Raccord 1/2"



KWC-No.	USGBS	Sanitas Troesch	Prix CHF
26.000.823.000 chromeline, L 125	727 944.502	6545 134.501	105.00
26.000.824.000 chromeline, L 225	727 945.502	6545 135.501	133.00
26.000.825.000 chromeline, L 325	727 946.502	6545 136.501	152.00

Bras de douche

- avec rosace
- convient pour toutes les douches de tête KWC
- Raccord 1/2"



KWC-No.	USGBS	Sanitas Troesch	Prix CHF
26.000.804.000 chromeline, A 90	727 875.501	6545 150.501	55.00

Bras de douche pour douche de tête

- Raccord 1/2"

Rénovation ou ajout d'équipement complémentaire

Les systèmes de douche KWC peuvent être configurés selon les souhaits et besoins personnels.

Solution de remplacement

Support mural pour
raccordement d'une
robinetterie apparente

Solution apparente

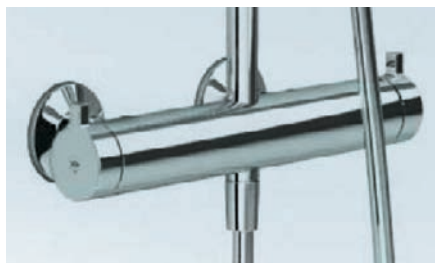
Raccordement au
mitigeur thermo-
statique avec sortie
en haut

Solution encastrée

Support mural pour
raccordement d'une
robinetterie encas-
trable



- Possibilité de raccordement à une robinetterie neuve ou existante
- Extension de l'installation existante



- Raccordement aux raccords existants (apparent)
- Avec mitigeur KWC thermostatique et sortie en haut



- Raccordement à une robinetterie encastrable

Solutions individuelles sur mesure

Concepts globaux pour tous les domaines
d'application et tous les goûts

Douches de tête**Glissières de douche conduisant l'eau**

bras de douche de différentes portées (A 300 / A 400)
différentes longueurs (L 612 / L 1100) pouvant être raccourcies

Douchettes**Interfaces
(eau)**

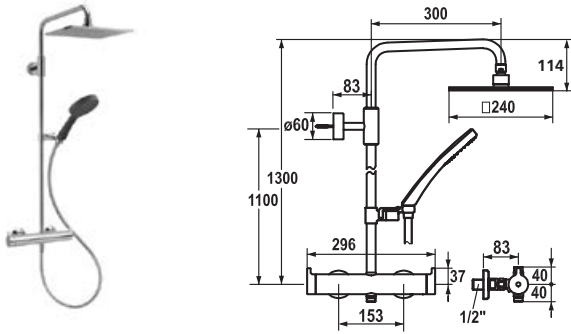
Support mural
pour raccor-
dement d'une
robinetterie
apparente



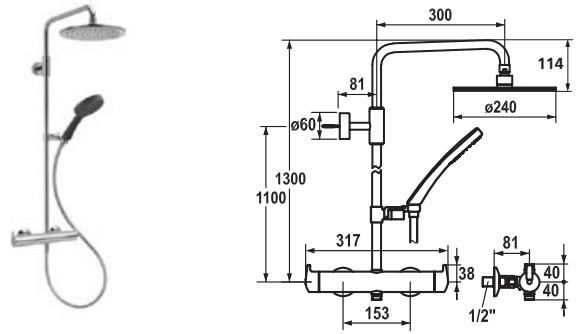
Raccordement
au mitigeur
thermostatique
avec sortie en
haut



Support mural
pour raccordement
d'une robinetterie
encastrable



KWC-No.	USGBS	Sanitas Troesch	Prix CHF
26.196.203.000	726 729.502	6113 328.502	1450.00
chromeline, AD 153, A 300, avec douchette et flexible			



KWC-No.	USGBS	Sanitas Troesch	Prix CHF
26.066.203.000	725 237.502	6111 438.502	1470.00
chromeline, AD 153, A 300, avec douchette et flexible			

Mitigeur thermostatique ■ Système de douche



Système de douche KWC AVA

- smartcontrol - dispositif économiseur d'eau
- touchcontrol - le corps de robinet ne devient pas brûlant
- touchcontrol - la glissière de douche conduisant l'eau ne devient pas brûlant, se raccourcit au besoin à la longueur voulue
- touchcontrol - la douchette ne devient pas brûlante
- Bras de douche orientable, douche de tête avec rotule
- hotcontrol - blocage de température à 38°C
- Poignée rotative pour régulation de débit et inversion
- KWC support à rotule, réglage en hauteur blocable
- Diamètre-tige 20 mm
- Anti-refoulement intégré
- À monter tout simplement sur les raccords en place
- unité de régulation thermostatique de précision
 - température d'eau constante (aussi en cas de fluctuation de pression sur le réseau)
 - haute vitesse de réaction
- Raccords avec pointeaux d'arrêt 1/2" x 1/2" L 40
- Livraison:
 - Mitigeur thermostatique y compris raccord mural avec départ (en haut) pour glissière de douche conduisant l'eau
 - Douchette KWC BOSSANOVA mono 26.000.111.040
 - Flexible de douchette 1800 mm, en plastique 26.001.014.000
 - Douche de tête KWC PIATTO Q240
 - Set glissière de douche 26.004.003.000
 - Support de glissière de douche (en haut), pour relier la glissière de douche et le bras de douche

Débit 12 l/min (3 bar)

Groupe de bruit pour la robinetterie I

Sortie de douchette: Débit 14 l/min (3 bar)

Sortie de douchette: Groupe de bruit pour la robinetterie I

Mitigeur thermostatique ■ Système de douche



Système de douche KWC DOMO

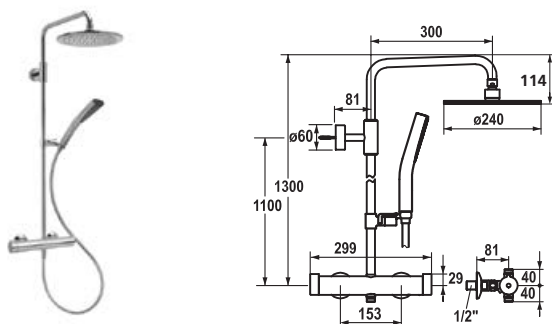
- smartcontrol - dispositif économiseur d'eau
- touchcontrol - le corps de robinet ne devient pas brûlant
- touchcontrol - la glissière de douche conduisant l'eau ne devient pas brûlant, se raccourcit au besoin à la longueur voulue
- touchcontrol - la douchette ne devient pas brûlante
- Bras de douche orientable, douche de tête avec rotule
- hotcontrol - blocage de température à 38°C
- Poignée rotative pour régulation de débit et inversion
- KWC support à rotule, réglage en hauteur blocable
- Diamètre-tige 20 mm
- Anti-refoulement intégré
- À monter tout simplement sur les raccords en place
- unité de régulation thermostatique de précision
 - température d'eau constante (aussi en cas de fluctuation de pression sur le réseau)
 - haute vitesse de réaction
- Raccords avec pointeaux d'arrêt 1/2" x 1/2" L 40
- Livraison:
 - Mitigeur thermostatique y compris raccord mural avec départ (en haut) pour glissière de douche conduisant l'eau
 - Douchette KWC BOSSANOVA mono 26.000.111.040
 - Flexible de douchette 1800 mm, en plastique 26.001.014.000
 - Douche de tête KWC PIATTO R240
 - Set glissière de douche 26.004.003.000
 - Support de glissière de douche (en haut), pour relier la glissière de douche et le bras de douche

Débit 12 l/min (3 bar)

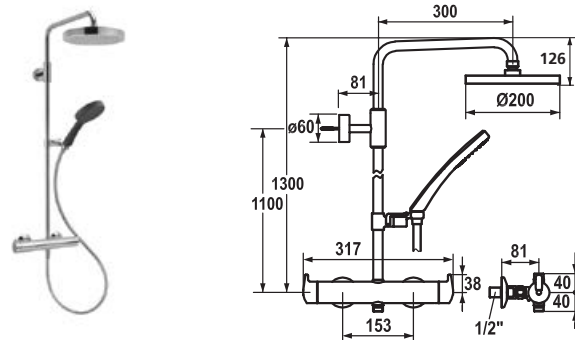
Groupe de bruit pour la robinetterie I

Sortie de douchette: Débit 14 l/min (3 bar)

Sortie de douchette: Groupe de bruit pour la robinetterie I



KWC-No.	USGBS	Sanitas Troesch	Prix CHF
26.156.203.000	726 629.502	6113 728.501	1569.00
chromeline, AD 153, A 300, avec douchette et flexible			



KWC-No.	USGBS	Sanitas Troesch	Prix CHF
26.356.203.000	726 569.502		1249.00
chromeline, AD 153, A 300, avec douchette et flexible			

Mitigeur thermostatique ■ Système de douche



Système de douche KWC ONO

- smartcontrol - dispositif économiseur d'eau
- touchcontrol - le corps de robinet ne devient pas brûlant
- touchcontrol - la glissière de douche conduisant l'eau ne devient pas brûlant, se raccourcit au besoin à la longueur voulue
- touchcontrol - la douchette ne devient pas brûlante
- Bras de douche orientable, douche de tête avec rotule
- hotcontrol - blocage de température à 38°C
- Poignée rotative pour régulation de débit et inversion
- KWC support à rotule, réglage en hauteur blocable
- Diamètre-tige 20 mm
- Anti-refoulement intégré
- À monter tout simplement sur les raccords en place
- unité de régulation thermostatique de précision
 - température d'eau constante (aussi en cas de fluctuation de pression sur le réseau)
 - haute vitesse de réaction
- Raccords avec pointeaux d'arrêt 1/2" x 1/2" L 40
- Livraison:
 - Mitigeur thermostatique y compris raccord mural avec départ (en haut) pour glissière de douche conduisant l'eau
 - Douchette KWC ELY mono 26.000.120.000
 - Flexible de douchette 1800 mm, en plastique 26.001.014.000
 - Douche de tête KWC PIATTO R240
 - Set glissière de douche 26.004.003.000
 - Support de glissière de douche (en haut), pour relier la glissière de douche et le bras de douche

Débit 12 l/min (3 bar)

Groupe de bruit pour la robinetterie I

Sortie de douchette: Débit 14 l/min (3 bar)

Sortie de douchette: Groupe de bruit pour la robinetterie I

Mitigeur thermostatique ■ Système de douche



Système de douche KWC WAMAS

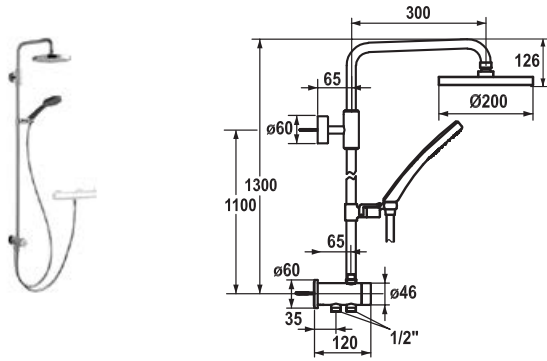
- smartcontrol - dispositif économiseur d'eau
- touchcontrol - le corps de robinet ne devient pas brûlant
- touchcontrol - la glissière de douche conduisant l'eau ne devient pas brûlant, se raccourcit au besoin à la longueur voulue
- touchcontrol - la douchette ne devient pas brûlante
- Bras de douche orientable, douche de tête avec rotule
- hotcontrol - blocage de température à 38°C
- Poignée rotative pour régulation de débit et inversion
- KWC support à rotule, réglage en hauteur blocable
- Diamètre-tige 20 mm
- Anti-refoulement intégré
- À monter tout simplement sur les raccords en place
- unité de régulation thermostatique de précision
 - température d'eau constante (aussi en cas de fluctuation de pression sur le réseau)
 - haute vitesse de réaction
- Raccords avec pointeaux d'arrêt 1/2" x 1/2" L 40
- Livraison:
 - Mitigeur thermostatique y compris raccord mural avec départ (en haut) pour glissière de douche conduisant l'eau
 - Douchette KWC BOSSANOVA mono 26.000.111.040
 - Flexible de douchette 1800 mm, en plastique 26.001.014.000
 - Douche de tête KWC PIATTO R200
 - Set glissière de douche 26.004.003.000
 - Support de glissière de douche (en haut), pour relier la glissière de douche et le bras de douche

Débit 12 l/min (3 bar)

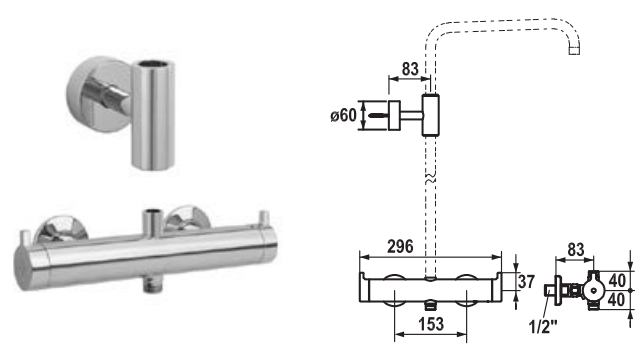
Groupe de bruit pour la robinetterie I

Sortie de douchette: Débit 14 l/min (3 bar)

Sortie de douchette: Groupe de bruit pour la robinetterie I



KWC-No.	USGBS	Sanitas Troesch	Prix CHF
26.006.103.000	727 897.502	6545 116.501	1150.00
chromeline, A 300, L 1100, avec douchette et flexible			



KWC-No.	USGBS	Sanitas Troesch	Prix CHF
26.195.550.000	726 730.502	6113 326.502	543.00
chromeline, AD 153			

Système de douche

Système de douche Set de transformation

- Convient pour raccordement à mitigeur apparente
- touchcontrol - la glissière de douche conduisant l'eau ne devient pas brûlant, se raccourcit au besoin à la longueur voulue
- Poignée rotative pour régulation de débit et inversion
- KWC support à rotule, réglage en hauteur blocable
- Diamètre-tige 20 mm
- Livraison:
 - Inverseur avec départ (en haut) pour glissière de douche conduisant l'eau
 - Douchette KWC BOSSANOVA mono 26.000.111.040
 - Flexible de douchette 1800 mm, en plastique 26.001.014.000 et 1000 mm (raccourcissement possible) en plastique 26.001.019.000
 - Douche de tête KWC PIATTO R200
 - Set glissière de douche 26.004.003.000
 - Support de glissière de douche (en haut), pour relier la glissière de douche et le bras de douche

Mitigeur thermostatique ■ Douche ■ Composant

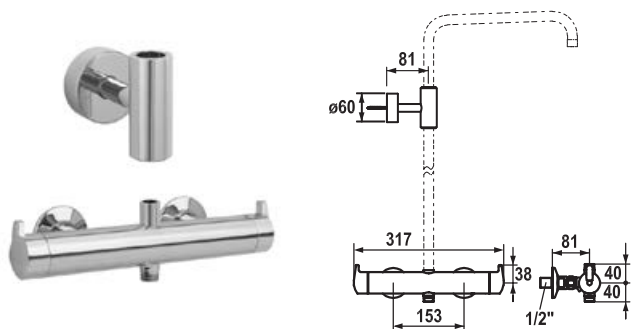


Mitigeur thermostatique KWC AVA

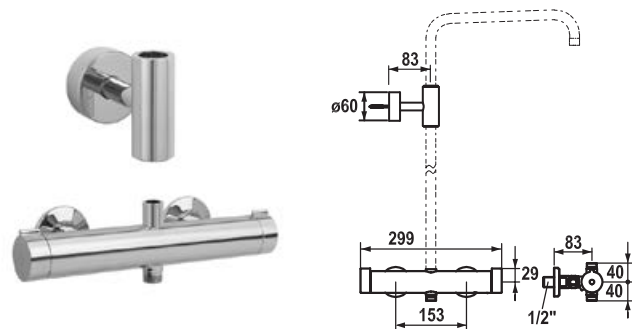
- avec départ (en haut) pour glissière de douche conduisant l'eau
- Convient pour raccordement / fixation de set-glissière de douche conduisant l'eau
- smartcontrol - dispositif économiseur d'eau
- touchcontrol - le corps de robinet ne devient pas brûlant
- hotcontrol - blocage de température à 38°C
- Poignée rotative pour régulation de débit et inversion
- Anti-refoulement intégré
- unité de régulation thermostatique de précision
 - température d'eau constante (aussi en cas de fluctuation de pression sur le réseau)
 - haute vitesse de réaction
- Raccords avec pointeaux d'arrêt 1/2" x 1/2" L 40
- Livraison:
 - Flexible de douchette 1800 mm, en plastique 26.001.014.000
 - Support de glissière de douche (en haut), pour relier la glissière de douche et le bras de douche
- À commander séparément:
 - Set-glissière de douche conduisant l'eau
 - 26.004.001.000
 - 26.004.002.000
 - 26.004.003.000
 - 26.004.004.000
 - Douchette KWC BOSSANOVA ou KWC ELY
 - douche de tête KWC PIATTO
- Consultez le site www.kwc.ch pour une information complète sur la planification et l'installation, de même que pour des indications sur l'utilisation. Ou bien adressez-vous directement à votre interlocuteur KWC.

Sortie de douchette: Débit 14 l/min (3 bar)

Sortie de douchette: Groupe de bruit pour la robinetterie I



KWC-No.	USGBS	Sanitas Troesch	Prix CHF
26.065.550.000	725 238.502	6111 434.502	606.00
chromeline, AD 153			



KWC-No.	USGBS	Sanitas Troesch	Prix CHF
26.155.550.000	726 630.502	6113 726.501	659.00
chromeline, AD 153			

Mitigeur thermostatique ■ Douche ■ Composant



Mitigeur thermostatique KWC DOMO

- avec départ (en haut) pour glissière de douche conduisant l'eau
- Convient pour raccordement / fixation de set-glissière de douche conduisant l'eau
- smartcontrol - dispositif économiseur d'eau
- touchcontrol - le corps de robinet ne devient pas brûlant
- hotcontrol - blocage de température à 38°C
- Poignée rotative pour régulation de débit et inversion
- Anti-refoulement intégré
- unité de régulation thermostatique de précision
 - température d'eau constante (aussi en cas de fluctuation de pression sur le réseau)
 - haute vitesse de réaction
- Raccords avec pointeaux d'arrêt 1/2" x 1/2" L 40
- Livraison:
 - Flexible de douchette 1800 mm, en plastique 26.001.014.000
 - Support de glissière de douche (en haut), pour relier la glissière de douche et le bras de douche
- À commander séparément:
 - Set-glissière de douche conduisant l'eau
 - 26.004.001.000
 - 26.004.002.000
 - 26.004.003.000
 - 26.004.004.000
 - Douchette KWC BOSSANOVA ou KWC ELY
 - douche de tête KWC PIATTO
- Consultez le site www.kwc.ch pour une information complète sur la planification et l'installation, de même que pour des indications sur l'utilisation. Ou bien adressez-vous directement à votre interlocuteur KWC.

Sortie de douchette: Débit 14 l/min (3 bar)
Sortie de douchette: Groupe de bruit pour la robinetterie I

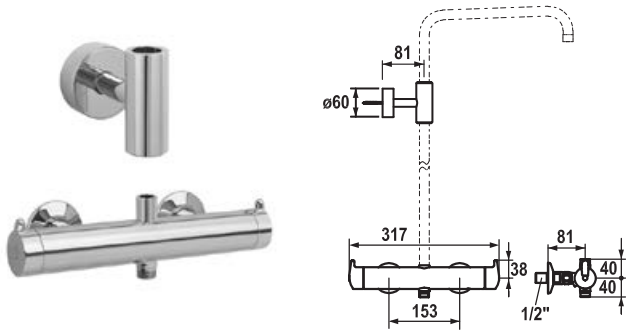
Mitigeur thermostatique ■ Douche ■ Composant



Mitigeur thermostatique KWC ONO

- avec départ (en haut) pour glissière de douche conduisant l'eau
- Convient pour raccordement / fixation de set-glissière de douche conduisant l'eau
- smartcontrol - dispositif économiseur d'eau
- touchcontrol - le corps de robinet ne devient pas brûlant
- hotcontrol - blocage de température à 38°C
- Poignée rotative pour régulation de débit et inversion
- Anti-refoulement intégré
- unité de régulation thermostatique de précision
 - température d'eau constante (aussi en cas de fluctuation de pression sur le réseau)
 - haute vitesse de réaction
- Raccords avec pointeaux d'arrêt 1/2" x 1/2" L 40
- Livraison:
 - Flexible de douchette 1800 mm, en plastique 26.001.014.000
 - Support de glissière de douche (en haut), pour relier la glissière de douche et le bras de douche
- À commander séparément:
 - Set-glissière de douche conduisant l'eau
 - 26.004.001.000
 - 26.004.002.000
 - 26.004.003.000
 - 26.004.004.000
 - Douchette KWC BOSSANOVA ou KWC ELY
 - douche de tête KWC PIATTO
- Consultez le site www.kwc.ch pour une information complète sur la planification et l'installation, de même que pour des indications sur l'utilisation. Ou bien adressez-vous directement à votre interlocuteur KWC.

Sortie de douchette: Débit 14 l/min (3 bar)
Sortie de douchette: Groupe de bruit pour la robinetterie I



KWC-No.	USGBS	Sanitas Troesch	Prix CHF
26.355.550.000	726 570.502	6112 429.501	514.00
chromeline, AD 153			

Mitigeur thermostatique ■ Douche ■ Composant

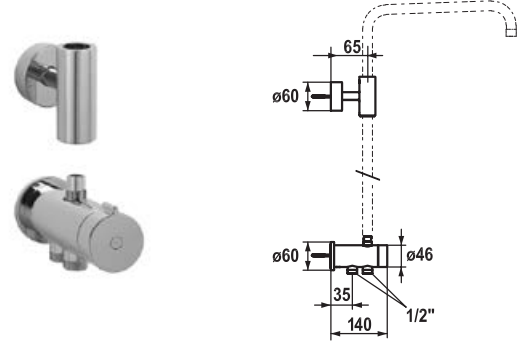


Mitigeur thermostatique KWC WAMAS

- avec départ (en haut) pour glissière de douche conduisant l'eau
- Convient pour raccordement / fixation de set-glissière de douche conduisant l'eau
- smartcontrol - dispositif économiseur d'eau
- touchcontrol - le corps de robinet ne devient pas brûlant
- hotcontrol - blocage de température à 38°C
- Poignée rotative pour régulation de débit et inversion
- Anti-refoulement intégré
- unité de régulation thermostatique de précision
 - température d'eau constante (aussi en cas de fluctuation de pression sur le réseau)
 - haute vitesse de réaction
- Raccords avec pointeaux d'arrêt 1/2" x 1/2" L 40
- Livraison:
 - Flexible de douchette 1800 mm, en plastique 26.001.014.000
 - Support de glissière de douche (en haut), pour relier la glissière de douche et le bras de douche
- À commander séparément:
 - Set-glissière de douche conduisant l'eau
 - 26.004.001.000
 - 26.004.002.000
 - 26.004.003.000
 - 26.004.004.000
 - Douchette KWC BOSSANOVA ou KWC ELY
 - douche de tête KWC PIATTO
- Consultez le site www.kwc.ch pour une information complète sur la planification et l'installation, de même que pour des indications sur l'utilisation. Ou bien adressez-vous directement à votre interlocuteur KWC.

Sortie de douchette: Débit 14 l/min (3 bar)

Sortie de douchette: Groupe de bruit pour la robinetterie I

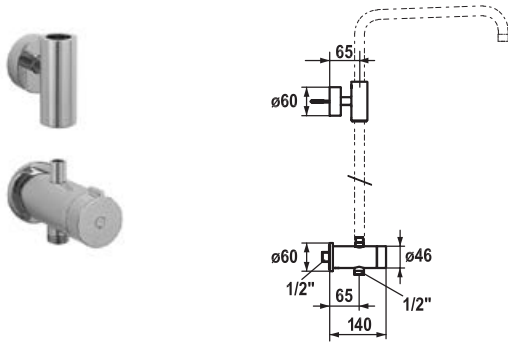


KWC-No.	USGBS	Sanitas Troesch	Prix CHF
26.004.100.000	727 961.502	6544 150.501	350.00
chromeline			

Composant

Inverseur pour système de douche apparente

- Convient pour raccordement à mitigeur apparente / fixation de set-glissière de douche conduisant l'eau
- Poignée rotative pour inversion
- Livraison:
 - Flexible de douchette 1800 mm, en plastique 26.001.014.000 et 1000 mm (raccourcissement possible) en plastique 26.001.019.000
 - Support de glissière de douche (en haut), pour relier la glissière de douche et le bras de douche
- À commander séparément:
 - Set-glissière de douche conduisant l'eau
 - 26.004.001.000
 - 26.004.002.000
 - 26.004.003.000
 - 26.004.004.000
 - Douchette KWC BOSSANOVA ou KWC ELY
 - douche de tête KWC PIATTO
- Consultez le site www.kwc.ch pour une information complète sur la planification et l'installation, de même que pour des indications sur l'utilisation. Ou bien adressez-vous directement à votre interlocuteur KWC.

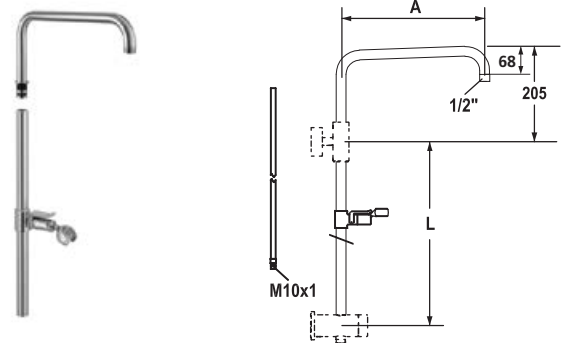


KWC-No.	USGBS	Sanitas Troesch	Prix CHF
26.004.110.000	727 962.502	6544 151.501	364.00
chromeline			

Composant

Inverseur pour système de douche encastrée

- Convient pour raccordement à unité de base encastré / fixation de set-glissière de douche conduisant l'eau
- Poignée rotative pour inversion
- Livraison:
 - Flexible de douchette 1800 mm, en plastique 26.001.014.000
 - Support de glissière de douche (en haut), pour relier la glissière de douche et le bras de douche
- À commander séparément:
 - Set-glissière de douche conduisant l'eau
 - 26.004.001.000
 - 26.004.002.000
 - 26.004.003.000
 - 26.004.004.000
 - Douchette KWC BOSSANOVA ou KWC ELY
 - douche de tête KWC PIATTO
- Consultez le site www.kwc.ch pour une information complète sur la planification et l'installation, de même que pour des indications sur l'utilisation. Ou bien adressez-vous directement à votre interlocuteur KWC.

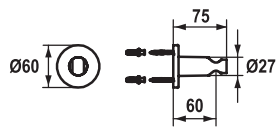


KWC-No.	USGBS	Sanitas Troesch	Prix CHF
26.004.003.000	727 965.502	6545 114.501	407.00
chromeline, A 300, L 1100			
26.004.004.000	727 966.502	6545 115.501	407.00
chromeline, A 400, L 1100			

Composant

Set glissière de douche

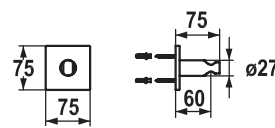
- conduisant l'eau (système tube dans tube)
- y compris bras de douche, pivotant
- Convient pour raccordement / fixation à:
 - mitigeur thermostatique avec départ (en haut) pour glissière de douche conduisant l'eau
 - support de glissière de douche (en bas)
- touchcontrol - la glissière de douche conduisant l'eau ne devient pas brûlant, se raccourcit au besoin à la longueur voulue
- KWC support à rotule, réglage en hauteur blocable
- Diamètre-tige 20 mm
- Consultez le site www.kwc.ch pour une information complète sur la planification et l'installation, de même que pour des indications sur l'utilisation. Ou bien adressez-vous directement à votre interlocuteur KWC.



KWC-No.	USGBS	Sanitas Troesch	Prix CHF
26.000.621.000 chromeline	726 646.502	6113 827.501	75.00

Support de douche

- Non réglable
- A combiner avec:
 - Tous les douchettes



KWC-No.	USGBS	Sanitas Troesch	Prix CHF
26.000.620.000 chromeline	726 785.502	6113 432.501	95.00

Support de douche

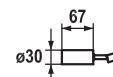
- Non réglable
- A combiner avec:
 - Tous les douchettes



KWC-No.	USGBS	Sanitas Troesch	Prix CHF
26.000.622.000 chromeline	727 861.502	6543 114.501	7.00

Support de douche

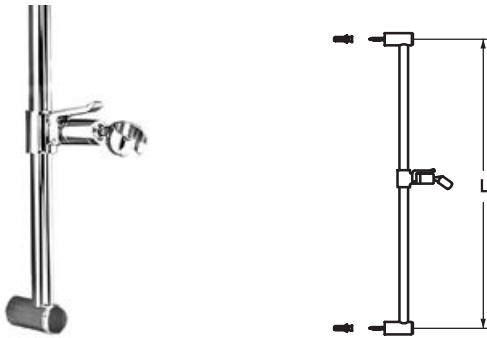
- En plastique
- Non réglable
- A combiner avec:
 - Tous les douchettes



KWC-No.	USGBS	Sanitas Troesch	Prix CHF
26.000.623.000 chromeline	727 862.502	6543 312.501	48.00

Support de douche

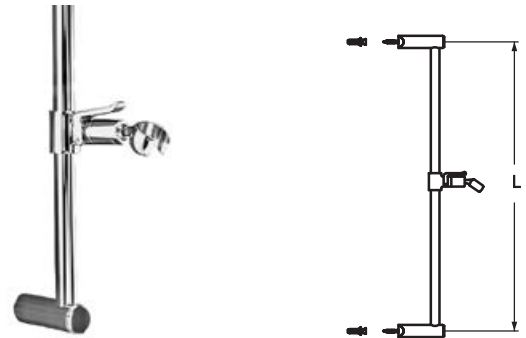
- Réglable
- A combiner avec:
 - Tous les douchettes



KWC-No.	USGBS	Sanitas Troesch	Prix CHF
K.26.99.01.000 chromeline, L 612	727 881.501	6531 101.501	159.00
K.26.99.02.000 chromeline, L 1100	727 882.501	6531 102.501	169.00

Glissière de douche KWC FIT

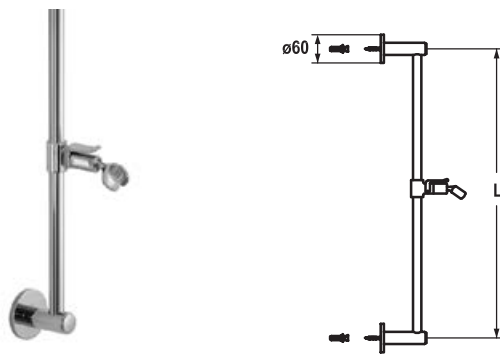
- KWC support à rotule, réglage en hauteur blocable
- Diamètre-tige 18 mm



KWC-No.	USGBS	Sanitas Troesch	Prix CHF
K.26.99.05.000 chromeline, L 612		6531 105.501	290.00
K.26.99.06.000 chromeline, L 1100		6531 106.501	303.00

Glissière de douche KWC FIT

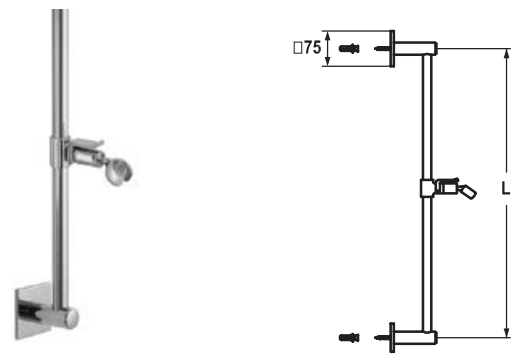
- Modèle d'équerre
- KWC support à rotule, réglage en hauteur blocable
- Diamètre-tige 18 mm



KWC-No.	USGBS	Sanitas Troesch	Prix CHF
26.000.502.000 chromeline, L 612	727 877.502	6531 103.501	170.00
26.000.503.000 chromeline, L 1100	727 878.502	6531 104.501	182.00

Glissière de douche

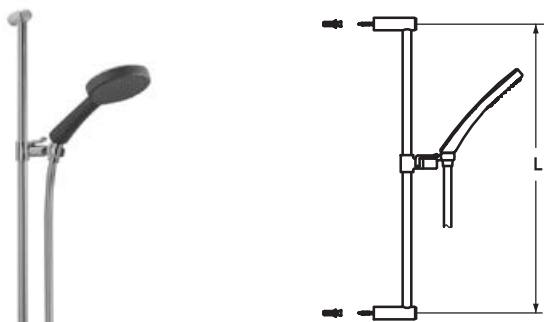
- KWC support à rotule, réglage en hauteur blocable
- Diamètre-tige 18 mm



KWC-No.	USGBS	Sanitas Troesch	Prix CHF
26.000.504.000 chromeline, L 612	727 879.502	6531 107.501	176.00
26.000.505.000 chromeline, L 1100	727 880.502	6531 108.501	188.00

Glissière de douche

- KWC support à rotule, réglage en hauteur blocable
- Diamètre-tige 18 mm



KWC-No.	USGBS	Sanitas Troesch	Prix CHF
26.003.201.000 chromeline, L 612	727 890.502	6531 115.501	244.00
26.003.202.000 chromeline, L 1100	727 891.502	6531 116.501	256.00

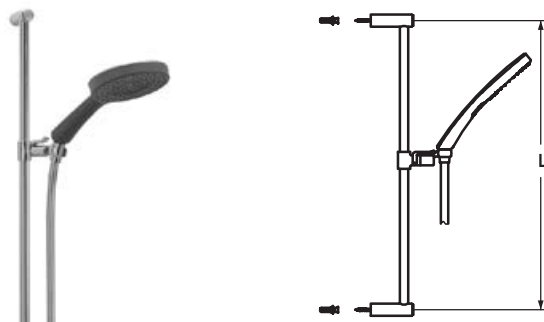
Set glissière de douche



Set glissière de douche KWC BOSSANOVA mono

- touchcontrol - la douchette ne devient pas brûlante
- Raccord coudé de flexible de douchette, position du flexible droite
- ergoskin - poignée ergonomique, surface agréable
- KWC support à rotule, réglage en hauteur blocable
- Diamètre-tige 18 mm
- Tamis de douche anti-impuretés
- fitjet
- Livraison:
 - Douchette KWC BOSSANOVA mono 26.000.111.040
 - Flexible de douchette 1800 mm, en plastique 26.001.014.000
 - Glissière de douche K.26.99.01.000

Débit 12 l/min (3 bar)
Groupe de bruit pour la robinetterie I



KWC-No.	USGBS	Sanitas Troesch	Prix CHF
26.003.301.000 chromeline, L 612	727 892.502	6531 117.501	303.00
26.003.302.000 chromeline, L 1100	727 893.502	6531 118.501	315.00

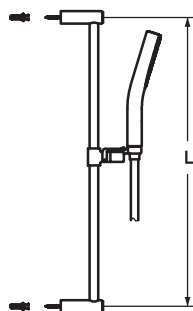
Set glissière de douche



Set glissière de douche KWC BOSSANOVA duo

- touchcontrol - la douchette ne devient pas brûlante
- Raccord coudé de flexible de douchette, position du flexible droite
- ergoskin - poignée ergonomique, surface agréable
- KWC support à rotule, réglage en hauteur blocable
- Diamètre-tige 18 mm
- Tamis de douche anti-impuretés
- fitjet & spajet
- Livraison:
 - Douchette KWC BOSSANOVA duo 26.000.112.040
 - Flexible de douchette 1800 mm, en plastique 26.001.014.000
 - Glissière de douche K.26.99.01.000

Débit 16 l/min (3 bar)
Groupe de bruit pour la robinetterie I



KWC-No.	USGBS	Sanitas Troesch	Prix CHF
26.003.101.000 chromeline, L 612	727 895.502	6531 113.501	254.00
26.003.102.000 chromeline, L 1100	727 896.502	6531 114.501	266.00

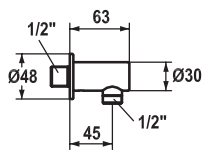
Set glissière de douche



Set glissière de douche KWC ELY mono

- touchcontrol - la douchette ne devient pas brûlante
- Pomme de douche coudée, position du flexible droite
- KWC support à rotule, réglage en hauteur blocable
- Diamètre-tige 18 mm
- Tamis de douche anti-impuretés
- fitjet
- Livraison:
 - Douchette KWC ELY mono 26.000.120.000
 - Flexible de douchette 1800 mm, en plastique 26.001.014.000
 - Glissière de douche K.26.99.01.000

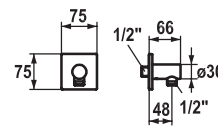
Débit 12 l/min (3 bar)
Groupe de bruit pour la robinetterie I



KWC-No.	USGBS	Sanitas Troesch	Prix CHF
26.000.610.000 chromeline	726 644.502	6113 825.501	127.00

Coude mural

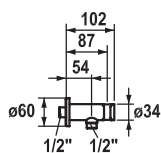
- Anti-refoulement intégré
- Raccord 1/2"



KWC-No.	USGBS	Sanitas Troesch	Prix CHF
26.000.611.000 chromeline	726 782.502	6113 413.501	121.00

Coude mural

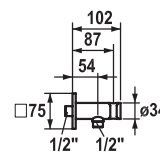
- Anti-refoulement intégré
- Raccord 1/2"



KWC-No.	USGBS	Sanitas Troesch	Prix CHF
26.000.612.000 chromeline	727 863.502	6544 125.501	95.00

Coude mural

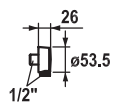
- avec support fixe intégré
- Anti-refoulement intégré
- Raccord 1/2"



KWC-No.	USGBS	Sanitas Troesch	Prix CHF
26.000.613.000 chromeline	727 864.502	6544 126.501	104.00

Coude mural

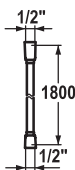
- avec support fixe intégré
- Anti-refoulement intégré
- Raccord 1/2"



KWC-No.	USGBS	Sanitas Troesch	Prix CHF
26.000.614.000 chromeline	727 865.502	6544 121.501	18.00

Coude mural

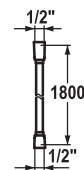
- Raccord 1/2"



KWC-No.	USGBS	Sanitas Troesch	Prix CHF
26.001.014.000 chromeline, L 1800	726 649.502	6112 495.501	27.00
26.001.012.000 chromeline, L 1250	726 647.502	6112 496.501	27.00

Flexible de douche

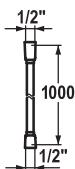
- sécurité contre la torsion: (long) cône rotatif
- En plastique
- Raccord 1/2"



KWC-No.	USGBS	Sanitas Troesch	Prix CHF
26.001.004.000 chromeline, L 1800	727 855.502	6542 235.501	18.00

Flexible de douche

- sécurité contre la torsion: (long) cône rotatif
- En plastique
- Raccord 1/2"



KWC-No.	USGBS	Sanitas Troesch	Prix CHF
26.001.019.000 chromeline, L 1000			62.00

Flexible de douche

- sécurité contre la torsion: (long) cône rotatif
- raccourcissement possible
- En plastique
- Raccord 1/2"

KWC

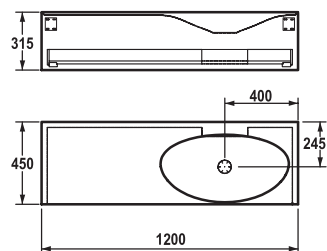
Meubles de salle de bain



Meubles de salle de bain **Nouveauté**

KWC NOBLA style

250

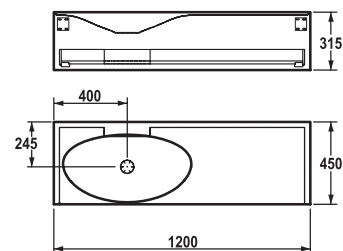


KWC-No.	USGBS	Sanitas Troesch	Prix CHF
80.111.001.981	297 000.334		3890.00
noyer, L 1200, P 450, H 315, Lavabo droite, 1 Tiroir			
80.111.001.980	297 000.100		3790.00
blanc matt, L 1200, P 450, H 315, Lavabo droite, 1 Tiroir			

Meuble lavabo

Meuble lavabo

- Lavabo
 - Surface de rangement en CRISTALPLANT® biobased
 - Les rayures et les taches peuvent être neutralisées
 - Fonte minérale en matières premières naturelles, recyclable
- Meubles
 - en MDF placage (noyer) ou laquage (blanc)
 - Intérieur, laquage gris
 - Tiroir à système push-open et soft-close
 - Beaucoup d'espace disponible grâce à une petite ouverture pour le siphon
 - Cadre métallique pour assurer la rigidité
- Livraison:
 - Garniture de vidage à dessus blanc
 - Siphon
 - matériel de montage (sans vis et cheville)
- À commander séparément (optionnel ou si nécessaire):
 - Diviseurs de tiroirs 80.111.080.998 (280 mm) ou 80.111.081.998 (380 mm)

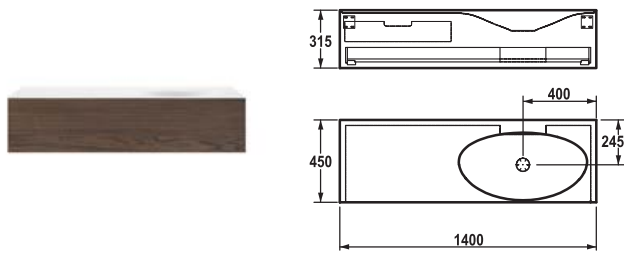


KWC-No.	USGBS	Sanitas Troesch	Prix CHF
80.111.011.981	297 001.334		3890.00
noyer, L 1200, P 450, H 315, Lavabo gauche, 1 Tiroir			
80.111.011.980	297 001.100		3790.00
blanc matt, L 1200, P 450, H 315, Lavabo gauche, 1 Tiroir			

Meuble lavabo

Meuble lavabo

- Lavabo
 - Surface de rangement en CRISTALPLANT® biobased
 - Les rayures et les taches peuvent être neutralisées
 - Fonte minérale en matières premières naturelles, recyclable
- Meubles
 - en MDF placage (noyer) ou laquage (blanc)
 - Intérieur, laquage gris
 - Tiroir à système push-open et soft-close
 - Beaucoup d'espace disponible grâce à une petite ouverture pour le siphon
 - Cadre métallique pour assurer la rigidité
- Livraison:
 - Garniture de vidage à dessus blanc
 - Siphon
 - matériel de montage (sans vis et cheville)
- À commander séparément (optionnel ou si nécessaire):
 - Diviseurs de tiroirs 80.111.080.998 (280 mm) ou 80.111.081.998 (380 mm)

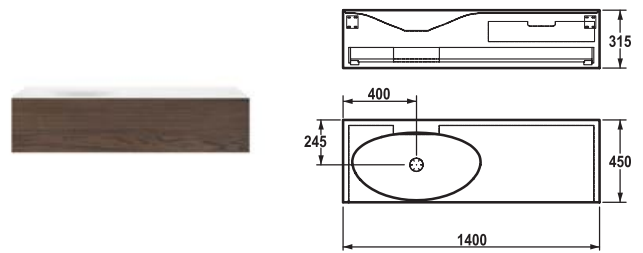


KWC-No.	USGBS	Sanitas Troesch	Prix CHF
80.111.022.981	297 002.334		3940.00
noyer, L 1400, P 450, H 315, Lavabo droite, 1 Tiroir, Tiroir intérieur gauche			
80.111.022.980	297 002.100		3840.00
blanc matt, L 1400, P 450, H 315, Lavabo droite, 1 Tiroir, Tiroir intérieur gauche			

Meuble lavabo

Meuble lavabo

- Lavabo
 - Surface de rangement en CRISTALPLANT® biobased
 - Les rayures et les taches peuvent être neutralisées
 - Fonte minérale en matières premières naturelles, recyclable
- Meubles
 - en MDF placage (noyer) ou laquage (blanc)
 - Intérieur, laquage gris
 - Tiroir à système push-open et soft-close
 - Beaucoup d'espace disponible grâce à une petite ouverture pour le siphon
 - Tiroir intérieur à système soft-close (noyer)
 - Cadre métallique pour assurer la rigidité
- Livraison:
 - Garniture de vidage à dessus blanc
 - Siphon
 - matériel de montage (sans vis et cheville)
- À commander séparément (optionnel ou si nécessaire):
 - Diviseurs de tiroirs 80.111.080.998 (280 mm) ou 80.111.081.998 (380 mm)

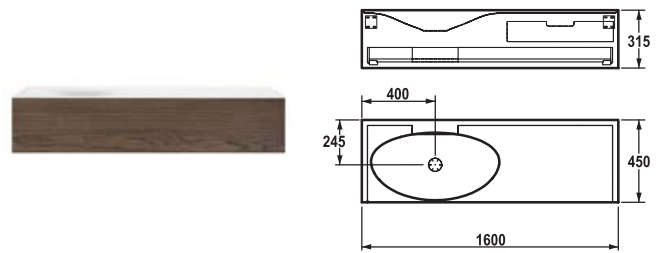
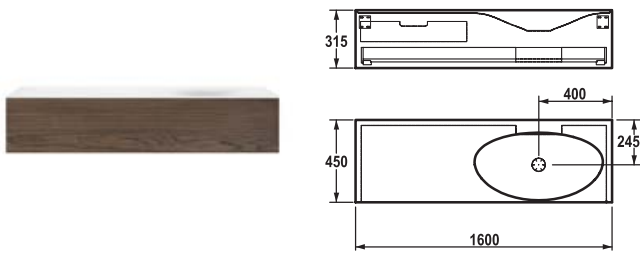


KWC-No.	USGBS	Sanitas Troesch	Prix CHF
80.111.032.981	297 003.334		3940.00
noyer, L 1400, P 450, H 315, Lavabo gauche, 1 Tiroir, Tiroir intérieur droite			
80.111.032.980	297 003.100		3840.00
blanc matt, L 1400, P 450, H 315, Lavabo gauche, 1 Tiroir, Tiroir intérieur droite			

Meuble lavabo

Meuble lavabo

- Lavabo
 - Surface de rangement en CRISTALPLANT® biobased
 - Les rayures et les taches peuvent être neutralisées
 - Fonte minérale en matières premières naturelles, recyclable
- Meubles
 - en MDF placage (noyer) ou laquage (blanc)
 - Intérieur, laquage gris
 - Tiroir à système push-open et soft-close
 - Beaucoup d'espace disponible grâce à une petite ouverture pour le siphon
 - Tiroir intérieur à système soft-close (noyer)
 - Cadre métallique pour assurer la rigidité
- Livraison:
 - Garniture de vidage à dessus blanc
 - Siphon
 - matériel de montage (sans vis et cheville)
- À commander séparément (optionnel ou si nécessaire):
 - Diviseurs de tiroirs 80.111.080.998 (280 mm) ou 80.111.081.998 (380 mm)



KWC-No.	USGBS	Sanitas Troesch	Prix CHF
80.111.023.981	297 004.334		3990.00
noyer, L 1600, P 450, H 315, Lavabo droite, 1 Tiroir, Tiroir intérieur gauche			
80.111.023.980	297 004.100		3890.00
blanc matt, L 1600, P 450, H 315, Lavabo droite, 1 Tiroir, Tiroir intérieur gauche			

KWC-No.	USGBS	Sanitas Troesch	Prix CHF
80.111.033.981	297 005.334		3990.00
noyer, L 1600, P 450, H 315, Lavabo gauche, 1 Tiroir, Tiroir intérieur droite			
80.111.033.980	297 005.100		3890.00
blanc matt, L 1600, P 450, H 315, Lavabo gauche, 1 Tiroir, Tiroir intérieur droite			

Meuble lavabo

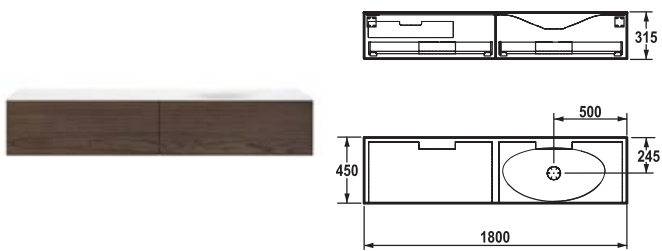
Meuble lavabo

- Lavabo
 - Surface de rangement en CRISTALPLANT® biobased
 - Les rayures et les taches peuvent être neutralisées
 - Fonte minérale en matières premières naturelles, recyclable
- Meubles
 - en MDF placage (noyer) ou laquage (blanc)
 - Intérieur, laquage gris
 - Tiroir à système push-open et soft-close
 - Beaucoup d'espace disponible grâce à une petite ouverture pour le siphon
 - Tiroir intérieur à système soft-close (noyer)
 - Cadre métallique pour assurer la rigidité
- Livraison:
 - Garniture de vidage à dessus blanc
 - Siphon
 - matériel de montage (sans vis et cheville)
- À commander séparément (optionnel ou si nécessaire):
 - Diviseurs de tiroirs 80.111.080.998 (280 mm) ou 80.111.081.998 (380 mm)

Meuble lavabo

Meuble lavabo

- Lavabo
 - Surface de rangement en CRISTALPLANT® biobased
 - Les rayures et les taches peuvent être neutralisées
 - Fonte minérale en matières premières naturelles, recyclable
- Meubles
 - en MDF placage (noyer) ou laquage (blanc)
 - Intérieur, laquage gris
 - Tiroir à système push-open et soft-close
 - Beaucoup d'espace disponible grâce à une petite ouverture pour le siphon
 - Tiroir intérieur à système soft-close (noyer)
 - Cadre métallique pour assurer la rigidité
- Livraison:
 - Garniture de vidage à dessus blanc
 - Siphon
 - matériel de montage (sans vis et cheville)
- À commander séparément (optionnel ou si nécessaire):
 - Diviseurs de tiroirs 80.111.080.998 (280 mm) ou 80.111.081.998 (380 mm)

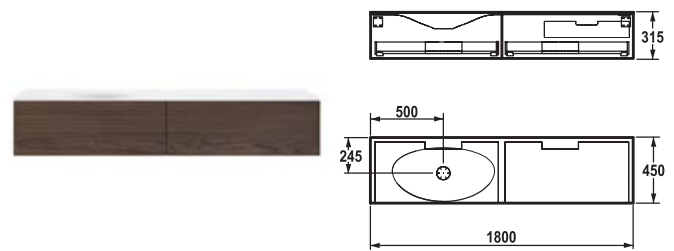


KWC-No.	USGBS	Sanitas Troesch	Prix CHF
80.111.024.981	297 007.334		5090.00
noyer, L 1800, P 450, H 315, Lavabo droite, 2 Tiroirs, Tiroir intérieur gauche			
80.111.024.980	297 007.100		4990.00
blanc matt, L 1800, P 450, H 315, Lavabo droite, 2 Tiroirs, Tiroir intérieur gauche			

Meuble lavabo

Meuble lavabo

- Lavabo
 - Surface de rangement en CRISTALPLANT® biobased
 - Les rayures et les taches peuvent être neutralisées
 - Fonte minérale en matières premières naturelles, recyclable
- Meubles
 - en MDF placage (noyer) ou laquage (blanc)
 - Intérieur, laquage gris
 - Tiroirs à système push-open et soft-close
 - Tiroir intérieur à système soft-close (noyer)
 - Cadre métallique pour assurer la rigidité
- Livraison:
 - Garniture de vidage à dessus blanc
 - Siphon
 - matériel de montage (sans vis et cheville)
- À commander séparément (optionnel ou si nécessaire):
 - Diviseurs de tiroirs 80.111.080.998 (280 mm) ou 80.111.081.998 (380 mm)

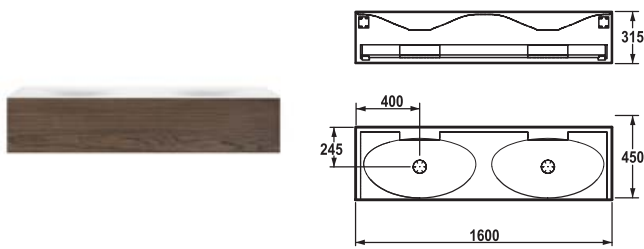


KWC-No.	USGBS	Sanitas Troesch	Prix CHF
80.111.034.981	297 008.334		5090.00
noyer, L 1800, P 450, H 315, Lavabo gauche, 2 Tiroirs, Tiroir intérieur droite			
80.111.034.980	297 008.100		4990.00
blanc matt, L 1800, P 450, H 315, Lavabo gauche, 2 Tiroirs, Tiroir intérieur droite			

Meuble lavabo

Meuble lavabo

- Lavabo
 - Surface de rangement en CRISTALPLANT® biobased
 - Les rayures et les taches peuvent être neutralisées
 - Fonte minérale en matières premières naturelles, recyclable
- Meubles
 - en MDF placage (noyer) ou laquage (blanc)
 - Intérieur, laquage gris
 - Tiroirs à système push-open et soft-close
 - Tiroir intérieur à système soft-close (noyer)
 - Cadre métallique pour assurer la rigidité
- Livraison:
 - Garniture de vidage à dessus blanc
 - Siphon
 - matériel de montage (sans vis et cheville)
- À commander séparément (optionnel ou si nécessaire):
 - Diviseurs de tiroirs 80.111.080.998 (280 mm) ou 80.111.081.998 (380 mm)

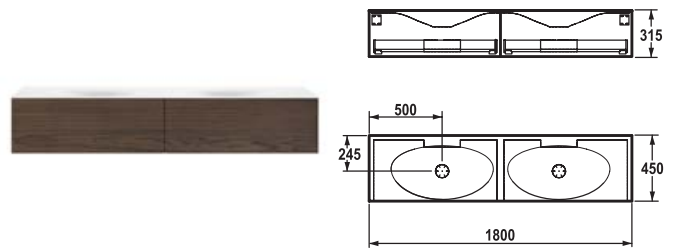


KWC-No.	USGBS	Sanitas Troesch	Prix CHF
80.111.063.981	297 006.334		4290.00
noyer, L 1600, P 450, H 315, Lavabo double, 1 Tiroir			
80.111.063.980	297 006.100		4190.00
blanc matt, L 1600, P 450, H 315, Lavabo double, 1 Tiroir			

Meuble lavabo

Meuble lavabo

- Lavabo
 - Surface de rangement en CRISTALPLANT® biobased
 - Les rayures et les taches peuvent être neutralisées
 - Fonte minérale en matières premières naturelles, recyclable
- Meubles
 - en MDF placage (noyer) ou laquage (blanc)
 - Intérieur, laquage gris
 - Tiroir à système push-open et soft-close
 - Beaucoup d'espace disponible grâce à une petite ouverture pour le siphon
 - Cadre métallique pour assurer la rigidité
- Livraison:
 - Garniture de vidage à dessus blanc
 - Siphon
 - matériel de montage (sans vis et cheville)
- À commander séparément (optionnel ou si nécessaire):
 - Diviseurs de tiroirs 80.111.080.998 (280 mm) ou 80.111.081.998 (380 mm)

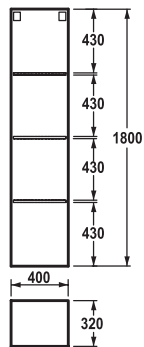


KWC-No.	USGBS	Sanitas Troesch	Prix CHF
80.111.074.981	297 009.334		5390.00
noyer, L 1800, P 450, H 315, Lavabo double, 2 Tiroirs			
80.111.074.980	297 009.100		5290.00
blanc matt, L 1800, P 450, H 315, Lavabo double, 2 Tiroirs			

Meuble lavabo

Meuble lavabo

- Lavabo
 - Surface de rangement en CRISTALPLANT® biobased
 - Les rayures et les taches peuvent être neutralisées
 - Fonte minérale en matières premières naturelles, recyclable
- Meubles
 - en MDF placage (noyer) ou laquage (blanc)
 - Intérieur, laquage gris
 - Tiroirs à système push-open et soft-close
 - Cadre métallique pour assurer la rigidité
- Livraison:
 - Garniture de vidage à dessus blanc
 - Siphon
 - matériel de montage (sans vis et cheville)
- À commander séparément (optionnel ou si nécessaire):
 - Diviseurs de tiroirs 80.111.080.998 (280 mm) ou 80.111.081.998 (380 mm)

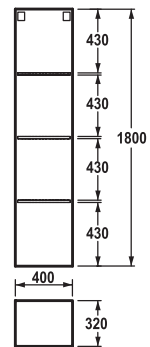


KWC-No.	USGBS	Sanitas Troesch	Prix CHF
80.113.200.981	297 010.334.183		1590.00
noyer, L 400, P 320, H 1800, Charnières à droite			
80.113.200.980	297 010.100.183		1490.00
blanc matt, L 400, P 320, H 1800, Charnières à droite			
80.113.210.981	297 011.334.183		1590.00
noyer, L 400, P 320, H 1800, Charnières à gauche			
80.113.210.980	297 011.100.183		1490.00
blanc matt, L 400, P 320, H 1800, Charnières à gauche			

Armoire haute

Armoire haute

- Meubles
 - en MDF placage (noyer) ou laquage (blanc)
 - Intérieur, laquage gris
 - 3 étagères fixes, laquage gris
 - Porte à système push-open
 - Angle d'ouverture 110°
- Livraison:
 - matériel de montage (sans vis et cheville)

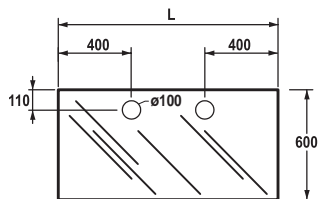


KWC-No.	USGBS	Sanitas Troesch	Prix CHF
80.113.220.981	297 010.334.424		1790.00
noyer, L 400, P 320, H 1800, Charnières à droite, avec miroir			
80.113.220.980	297 010.100.423		1690.00
blanc matt, L 400, P 320, H 1800, Charnières à droite, avec miroir			
80.113.230.981	297 011.334.424		1790.00
noyer, L 400, P 320, H 1800, Charnières à gauche, avec miroir			
80.113.230.980	297 011.100.423		1690.00
blanc matt, L 400, P 320, H 1800, Charnières à gauche, avec miroir			

Armoire haute

Armoire haute

- Meubles
 - en MDF placage (noyer) ou laquage (blanc)
 - Intérieur, laquage gris
 - 3 étagères fixes, laquage gris
 - Porte à système push-open
 - Angle d'ouverture 110°
- Livraison:
 - matériel de montage (sans vis et cheville)

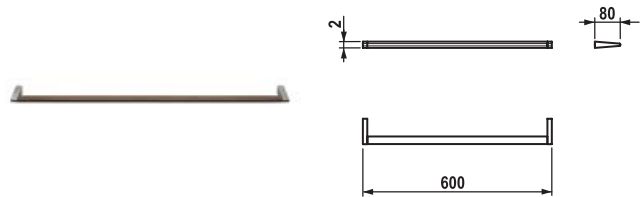


KWC-No.	USGBS	Sanitas Troesch	Prix CHF
80.115.401.999	297 012		1890.00
miroir, L 1200, H 600, prémontage pour alimentation			
80.115.402.999	297 013		1990.00
miroir, L 1400, H 600, prémontage pour alimentation			
80.115.403.999	297 014		2090.00
miroir, L 1600, H 600, prémontage pour alimentation			
80.115.404.999	297 015		2190.00
miroir, L 1800, H 600, prémontage pour alimentation			

Miroir

Miroir

- Rétroéclairage à LED
- 2 OLED activable et réglable par variateur
- Livraison:
 - Alimentation 220 - 240 V / longueur des câbles 250 mm (toron)
 - matériel de montage (sans vis et cheville)

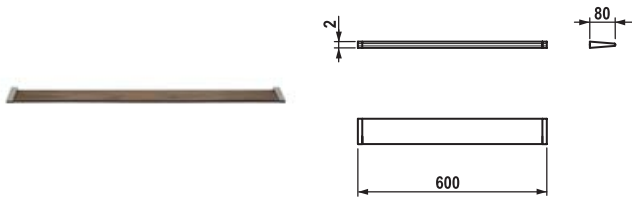


KWC-No.	USGBS	Sanitas Troesch	Prix CHF
80.116.600.991	297 016.334		170.00
noyer / acier inoxydable, L 600, P 80			
80.116.600.990	297 016.100		170.00
blanc matt / acier inoxydable, L 600, P 80			
80.116.600.992	297 016.582		150.00
aluminium / acier inoxydable, L 600, P 80			

Porte-serviettes

Porte-serviettes

- Peinture et matériau
 - Matériau de support:
 - Noyer: véritable
 - blanc: laquage alu
 - alu: alu véritable
 - Profilés latéraux: acier inoxydable
- Livraison:
 - matériel de montage



KWC-No.	USGBS	Sanitas Troesch	Prix CHF
80.116.700.991	297 017.334		220.00
noyer / acier inoxydable, L 600, P 80			
80.116.700.990	297 017.100		220.00
blanc matt / acier inoxydable, L 600, P 80			
80.116.700.992	297 017.582		260.00
aluminium / acier inoxydable, L 600, P 80			

Tablette murale

Tablette

- Peinture et matériau
 - Matériau de support:
 - Noyer: véritable
 - blanc: laquage alu
 - alu: alu véritable
 - Profils latéraux: acier inoxydable
- Livraison:
 - matériel de montage



KWC-No.	USGBS	Sanitas Troesch	Prix CHF
80.111.080.998	297 018.336		169.00
gris, L 280			
80.111.081.998	297 019.336		189.00
gris, L 380			

Accessoires de meubles

Diviseurs de tiroirs

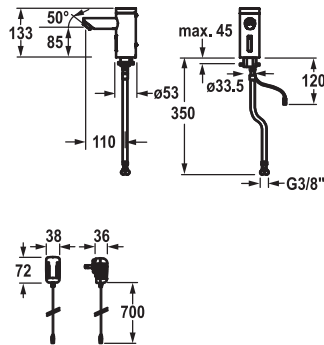
- Peinture et matériau
 - en MPX laquage

Robinetterie **automatique**



Robinetterie automatique

KWC IQUA Lavabo	260
KWC IQUA Douche et Bain	268
KWC VAROX	291
KWC Accessoires	292
Exemples d'installation robinetteries sur pied	298
Exemples d'installation robinetteries murales	299
Exemples d'installation robinetteries de douche	300



KWC-No.	USGBS	Sanitas Troesch	Prix CHF
K.12.QB.51M000B23	812 557.501	6723 311.501	842.00
chromeline, A 110, raccordement flexible, sans vidage, pile, Basic, sans mélangeur			
12.696.141.000			883.00
chromeline, A 110, raccordement flexible, sans vidage, solaire, Basic, sans mélangeur			
K.12.QB.51M000N23	812 558.501	6723 312.501	942.00
chromeline, A 110, raccordement flexible, sans vidage, réseau visible, Basic, sans mélangeur			
12.696.131.000			735.00
chromeline, A 110, raccordement flexible, sans vidage, prémontage pour alimentation, Basic, sans mélangeur			

Mitigeur automatique, sans contact ▣ Lavabo

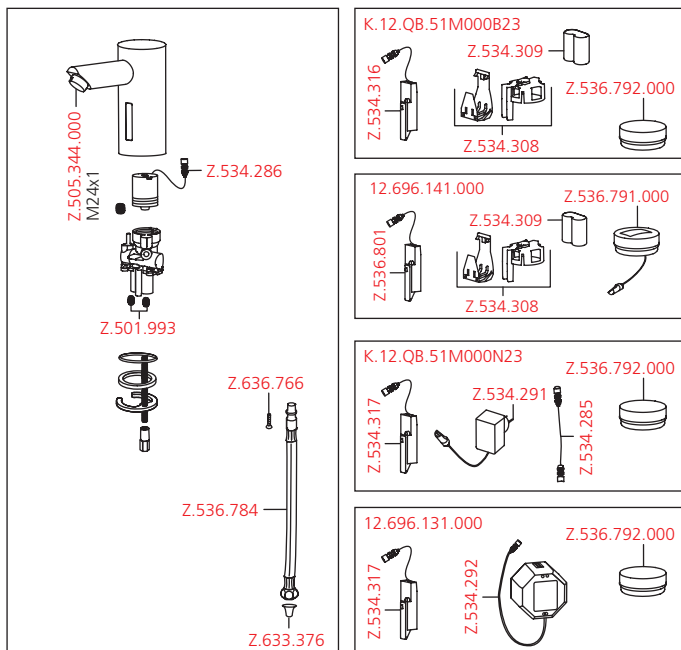


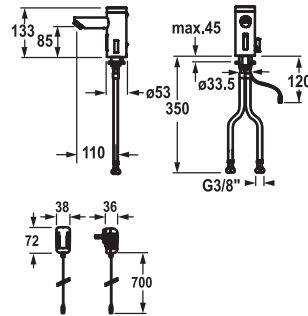
Fonctionnement automatique

- Capteur infrarouge L20
- Sans mélangeur
 - pour eau froid ou mélangée
- Basic: iqua-Klick noyé
- Commande microprocesseur
 - durée d'écoulement de l'eau réglable (1 second réglage usine)
 - fermeture courte (nettoyage) activable/réglable
 - ouverture longue durée (remplissage) activable/réglable
 - sensibilité de sensor réglable à mesure d'autocontrôle continue
 - rinçage hygiénique 12 ou 24 heures activable
- Bec fixe
 - Neoperl® Cascade®
- Vanne magnétique
- Raccordement flexible 3/8"
- Fixation par tige filetée M8 x 1
- Perçage utile ø35 mm
- Livraison:
 - pile 6 V Lithium CRP2 (Alimentation solaire: batterie d'appoint)
 - durée de vie 100 cycles / jour: 4 ans
 - durée batterie d'appoint: jusqu'à 6 ans
 - Transformateur 100-240 V / tension de marche 6 V
- À commander séparément:
 - (Préparation secteur) Accessoires pour installation unique ou multiple
- Les surfaces fortement réfléchissantes (p.ex. miroir, évier en acier inox poli) à proximité immédiate d'une commande infrarouge sont à éviter. Faute de quoi on peut s'attendre à des déclenchements intempestifs ou à des dysfonctionnements.

Débit 5 l/min (3 bar)

Groupe de bruit pour la robinetterie I





KWC-No.	USGBS	Sanitas Troesch	Prix CHF
K.12.QB.51.000B23	812 547.501	6723 308.501	879.00
chromeline, A 110, raccords flexibles, sans vidage, pile, Basic, avec mélangeur			
12.696.041.000			920.00
chromeline, A 110, raccords flexibles, sans vidage, solaire, Basic, avec mélangeur			
K.12.QB.51.000N23	812 548.501	6723 309.501	979.00
chromeline, A 110, raccords flexibles, sans vidage, réseau visible, Basic, avec mélangeur			
12.696.031.000			773.00
chromeline, A 110, raccords flexibles, sans vidage, prémontage pour alimentation, Basic, avec mélangeur			

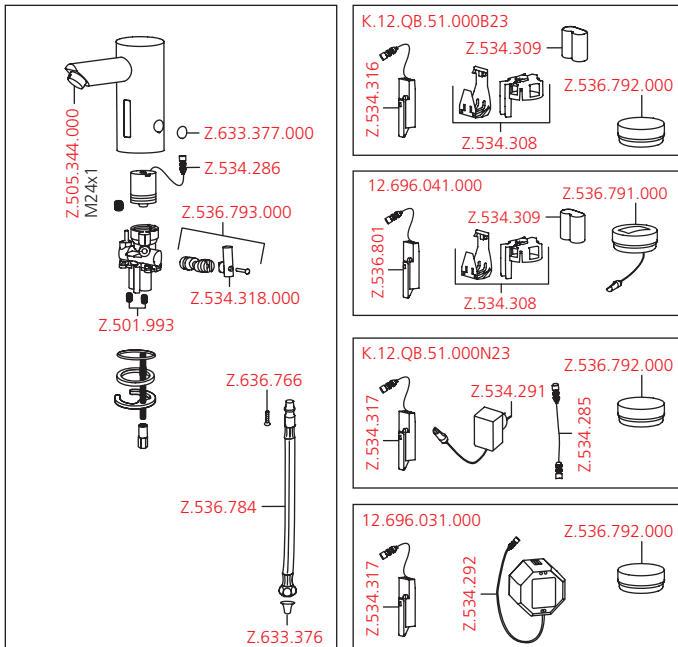
Mitigeur automatique, sans contact ▣ Lavabo

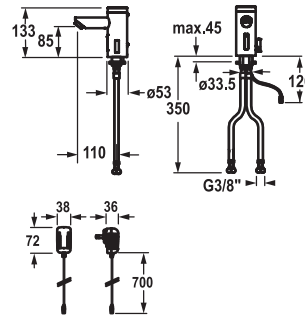


Fonctionnement automatique

- Capteur infrarouge L10
- ▣ Avec mélangeur
 - limite de température réglable
- ▣ Basic: iqua-Klick noyé
- ▣ Commande microprocesseur
 - durée d'écoulement de l'eau réglable (1 second réglage usine)
 - fermeture courte (nettoyage) activable/réglable
 - ouverture longue durée (remplissage) activable/réglable
 - sensibilité de sensor réglable à mesure d'autocontrôle continue
 - rinçage hygiénique 12 ou 24 heures activable
- ▣ Bec fixe
 - Neoperl® Cascade®
- ▣ Vanne magnétique
- ▣ Raccords flexibles 3/8"
- ▣ Fixation par tige filetée M8 x 1
- ▣ Perçage utile ø35 mm
- ▣ Livraison:
 - pile 6 V Lithium CRP2 (Alimentation solaire: batterie d'appoint)
 - durée de vie 100 cycles / jour: 4 ans
 - durée batterie d'appoint: jusqu'à 6 ans
 - Transformateur 100-240 V / tension de marche 6 V
- ▣ À commander séparément:
 - (Préparation secteur) Accessoires pour installation unique ou multiple
- ▣ Les surfaces fortement réfléchissantes (p.ex. miroir, évier en acier inox poli) à proximité immédiate d'une commande infrarouge sont à éviter. Faute de quoi on peut s'attendre à des déclenchements intempestifs ou à des dysfonctionnements.

Débit 5 l/min (3 bar)
Groupe de bruit pour la robinetterie I





KWC-No.	USGBS	Sanitas Troesch	Prix CHF
12.697.011.000	812 543	6723 325.501	981.00
chromeline, A 110, raccords flexibles, sans vidage, pile, Comfort, avec mélangeur			
12.697.041.000		6723 332.501	1022.00
chromeline, A 110, raccords flexibles, sans vidage, solaire, Comfort, avec mélangeur			
12.697.021.000	812 544		1081.00
chromeline, A 110, raccords flexibles, sans vidage, réseau visible, Comfort, avec mélangeur			
12.697.031.000			876.00
chromeline, A 110, raccords flexibles, sans vidage, prémontage pour alimentation, Comfort, avec mélangeur			

Mitigeur automatique, sans contact ▣ Lavabo

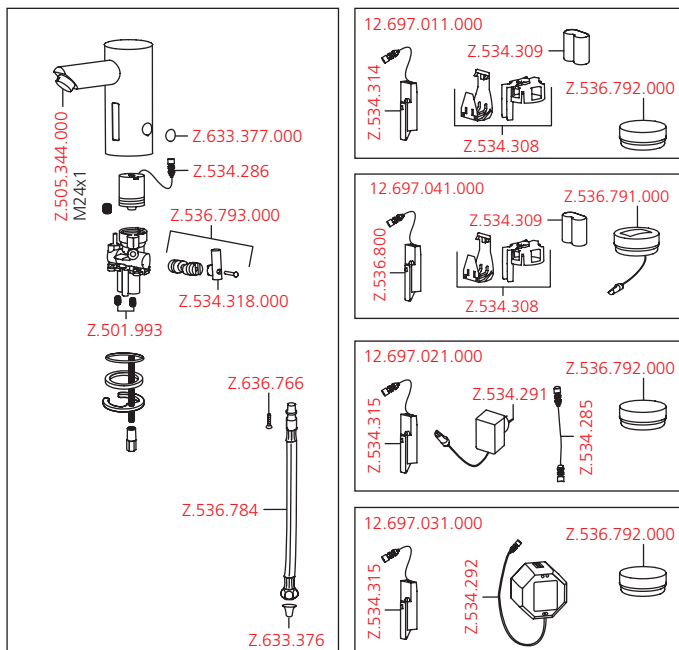


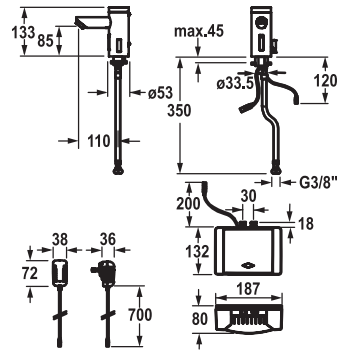
Fonctionnement automatique

- Capteur infrarouge L10
- ▣ Avec mélangeur
 - limite de température réglable
- ▣ Confort: iqua-Klick saillant
 - convient pour les particuliers et les environnements semi-commerciaux
- ▣ Commande microprocesseur
 - durée d'écoulement de l'eau réglable (1 second réglage usine)
 - fermeture courte (nettoyage) activable/réglable
 - ouverture longue durée (remplissage) activable/réglable
 - sensibilité de sensor réglable à mesure d'autocontrôle continue
 - rinçage hygiénique 12 ou 24 heures activable
- ▣ Bec fixe
 - Neoperl® Cascade®
- ▣ Vanne magnétique
- ▣ Raccords flexibles 3/8"
- ▣ Fixation par tige filetée M8 x 1
- ▣ Perçage utile ø35 mm
- ▣ Livraison:
 - pile 6 V Lithium CRP2 (Alimentation solaire: batterie d'appoint)
 - durée de vie 100 cycles / jour: 4 ans
 - durée batterie d'appoint: jusqu'à 6 ans
 - Transformateur 100-240 V / tension de marche 6 V
- ▣ À commander séparément:
 - (Préparation secteur) Accessoires pour installation unique ou multiple
- ▣ Les surfaces fortement réfléchissantes (p.ex. miroir, évier en acier inox poli) à proximité immédiate d'une commande infrarouge sont à éviter. Faute de quoi on peut s'attendre à des déclenchements intempestifs ou à des dysfonctionnements.

Débit 5 l/min (3 bar)

Groupe de bruit pour la robinetterie I





KWC-No.	USGBS	Sanitas Troesch	Prix CHF
12.68A.211.000			1171.00
chromeline, A 110, raccordement flexible, sans vidage, réseau visible, Basic, avec mélangeur			

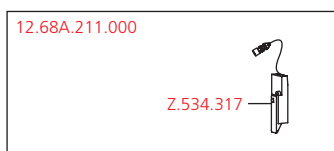
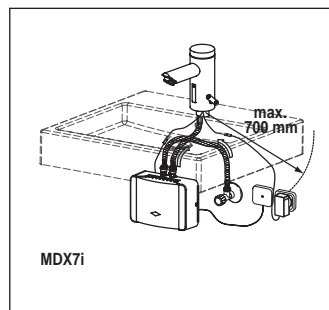
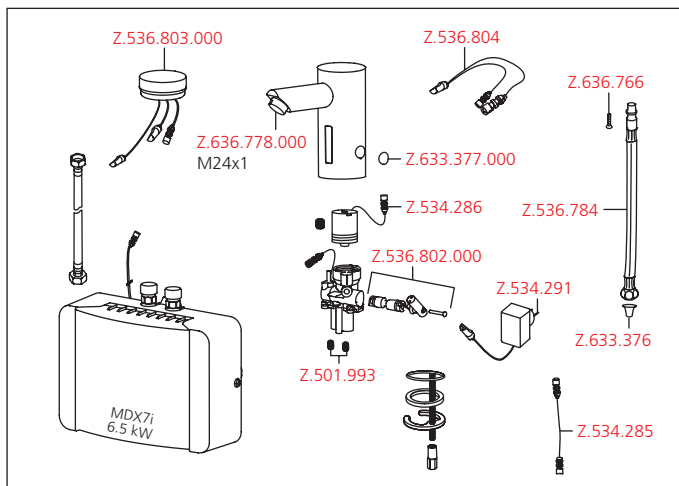
Mitigeur automatique, sans contact ▀ Lavabo

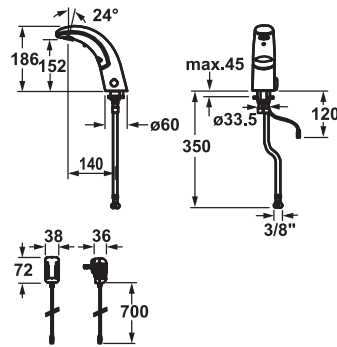
Fonctionnement automatique

- Capteur infrarouge L10c avec mini-chauffe-eau 6.5 kW (400 VAC), ca. 3.7 l / min.
- Avec mélangeur
 - limite de température réglable
- Basic: iqua-Klick noyé
- Commande microprocesseur
 - durée d'écoulement de l'eau réglable (1 second réglage usine)
 - fermeture courte (nettoyage) activable/réglable
 - ouverture longue durée (remplissage) activable/réglable
 - sensibilité de sensor réglable à mesure d'autocontrôle continue
 - rinçage hygiénique 12 ou 24 heures activable
- Bec fixe
 - Neoperl® Cascade®
- Vanne magnétique
- Raccordement flexible 3/8"
- Fixation par tige filetée M8 x 1
- Perçage utile ø35 mm
- Livraison:
 - Transformateur 100-240 V / tension de marche 6 V (pour mitigeur)
 - (MDX7i) Branchement fixe 2 x 400 VAC, 15 A, 6.5 kW
 - sans prise, avec toron
- Les surfaces fortement réfléchissantes (p.ex. miroir, évier en acier inox poli) à proximité immédiate d'une commande infrarouge sont à éviter. Faute de quoi on peut s'attendre à des déclenchements intempestifs ou à des dysfonctionnements.

Débit 5 l/min (3 bar)

Groupe de bruit pour la robinetterie I





KWC-No.	USGBS	Sanitas Troesch	Prix CHF
K.12.JB.52M000B23	812 521.501	6723 131.501	847.00
chromeline, A 140, raccordement flexible, sans vidage, pile, Basic, sans mélangeur			
K.12.JB.52M000N23	812 523.501	6723 132.501	947.00
chromeline, A 140, raccordement flexible, sans vidage, réseau visible, Basic, sans mélangeur			
K.12.JB.52M000K23		6723 134.501	739.00
chromeline, A 140, raccordement flexible, sans vidage, prémontage pour alimentation, Basic, sans mélangeur			

Mitigeur automatique, sans contact ▣ Lavabo

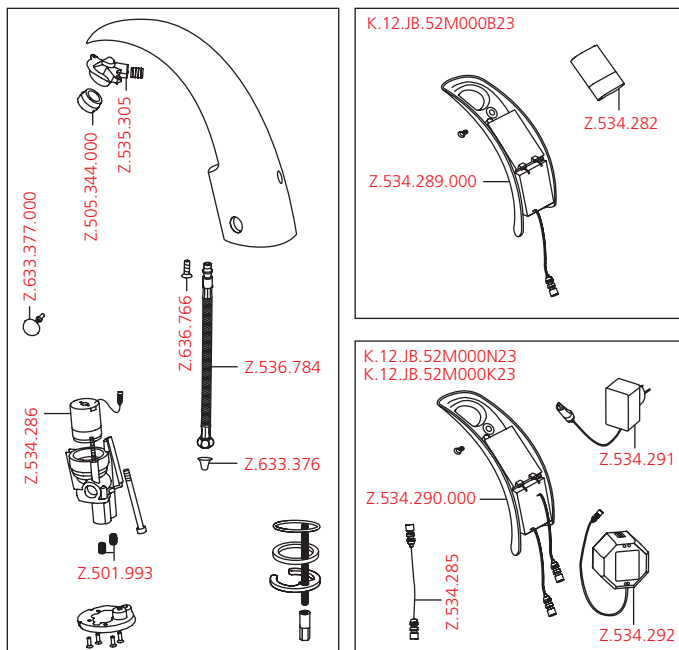


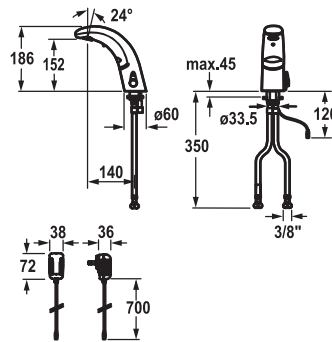
Fonctionnement automatique

- Double capteur infrarouge A20
- Sans mélangeur
 - pour eau froide ou mélangée
- Basic: iqua-Klick noyé
- Commande microprocesseur
 - durée d'écoulement de l'eau réglable (1 second réglage usine)
 - fermeture courte (nettoyage) activable/réglable
 - ouverture longue durée (remplissage) activable/réglable
 - sensibilité de sensor réglable à mesure d'autocontrôle continue
 - rinçage hygiénique 12 ou 24 heures activable
- Bec fixe
 - Neoperl® Cascade®
- Vanne magnétique
- Raccordement flexible 3/8"
- Fixation par tige filetée M8 x 1
- Perçage utile ø35 mm
- Livraison:
 - pile 6 V Lithium 2 CR5
 - durée de vie 100 cycles / jour: 4 ans
 - Transformateur 100-240 V / tension de marche 6 V
- À commander séparément:
 - (Préparation secteur) Accessoires pour installation unique ou multiple
- Les surfaces fortement réfléchissantes (p.ex. miroir, évier en acier inox poli) à proximité immédiate d'une commande infrarouge sont à éviter. Faute de quoi on peut s'attendre à des déclenchements intempestifs ou à des dysfonctionnements.

Débit 5 l/min (3 bar)

Groupe de bruit pour la robinetterie I





KWC-No.	USGBS	Sanitas Troesch	Prix CHF
K.12.JB.52.000B23	812 501.501	6723 111.501	884.00
chromeline, A 140, raccords flexibles, sans vidage, pile, Basic, avec mélangeur			
K.12.JB.52.000N23	812 502.501	6723 112.501	984.00
chromeline, A 140, raccords flexibles, sans vidage, réseau visible, Basic, avec mélangeur			
K.12.JB.52.000K23		6723 114.501	777.00
chromeline, A 140, raccords flexibles, sans vidage, prémontage pour alimentation, Basic, avec mélangeur			

Mitigeur automatique, sans contact ▣ Lavabo

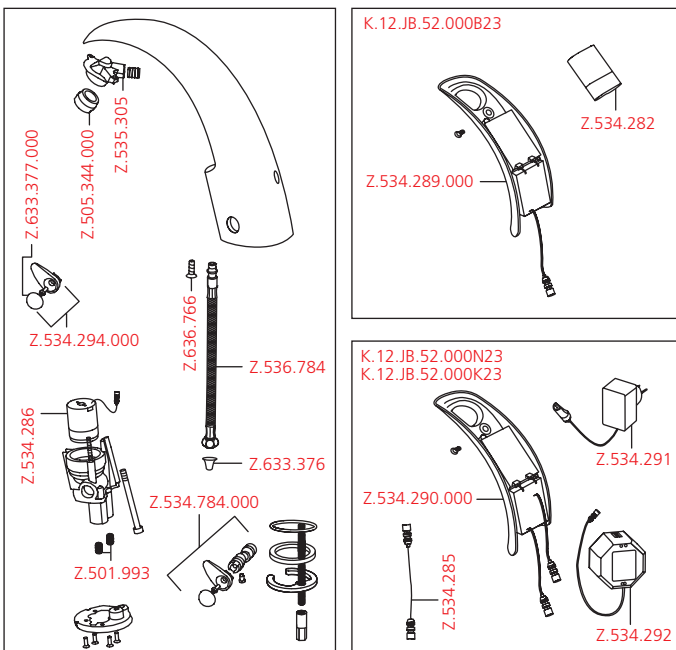


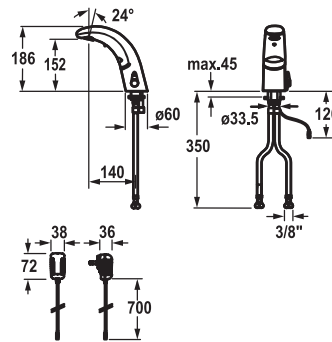
Fonctionnement automatique

- Double capteur infrarouge A10
- ▣ Avec mélangeur
 - limite de température réglable
- ▣ Basic: iqua-Klick noyé
- ▣ Commande microprocesseur
 - durée d'écoulement de l'eau réglable (1 second réglage usine)
 - fermeture courte (nettoyage) activable/réglable
 - ouverture longue durée (remplissage) activable/réglable
 - sensibilité de sensor réglable à mesure d'autocontrôle continue
 - rinçage hygiénique 12 ou 24 heures activable
- ▣ Bec fixe
 - Neoperl® Cascade®
- ▣ Vanne magnétique
- ▣ Raccords flexibles 3/8"
- ▣ Fixation par tige filetée M8 x 1
- ▣ Perçage utile ø35 mm
- ▣ Livraison:
 - pile 6 V Lithium 2 CR5
 - durée de vie 100 cycles / jour: 4 ans
 - Transformateur 100-240 V / tension de marche 6 V
- ▣ À commander séparément:
 - (Préparation secteur) Accessoires pour installation unique ou multiple
- ▣ Les surfaces fortement réfléchissantes (p.ex. miroir, évier en acier inox poli) à proximité immédiate d'une commande infrarouge sont à éviter. Faute de quoi on peut s'attendre à des déclenchements intempestifs ou à des dysfonctionnements.

Débit 5 l/min (3 bar)

Groupe de bruit pour la robinetterie I





KWC-No.	USGBS	Sanitas Troesch	Prix CHF
12.687.012.000	812 504		987.00
chromeline, A 140, raccords flexibles, sans vidage, pile, Comfort, avec mélangeur			
K.12.JK.52.000N23	812 505		1087.00
chromeline, A 140, raccords flexibles, sans vidage, réseau visible, Comfort, avec mélangeur			
12.687.032.000			878.00
chromeline, A 140, raccords flexibles, sans vidage, prémontage pour alimentation, Comfort, avec mélangeur			

Mitigeur automatique, sans contact ▣ Lavabo

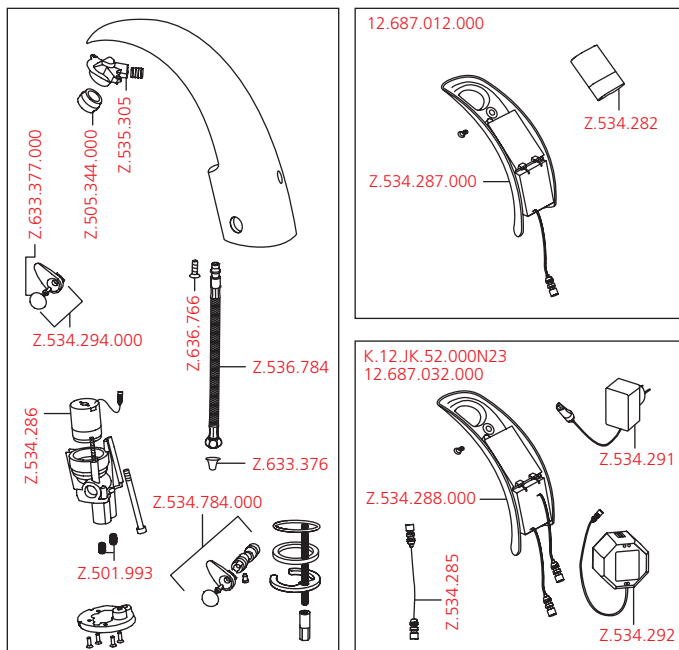


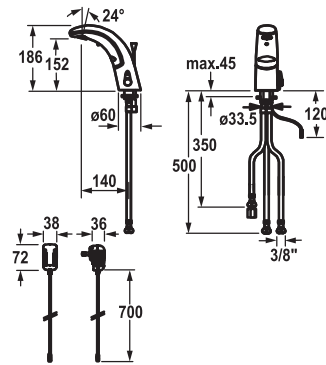
Fonctionnement automatique

- Double capteur infrarouge A10
- ▣ Avec mélangeur
 - limite de température réglable
- ▣ Confort: iqua-Klick saillant
 - convient pour les particuliers et les environnements semi-commerciaux
- ▣ Commande microprocesseur
 - durée d'écoulement de l'eau réglable (1 second réglage usine)
 - fermeture courte (nettoyage) activable/réglable
 - ouverture longue durée (remplissage) activable/réglable
 - sensibilité de sensor réglable à mesure d'autocontrôle continue
 - rinçage hygiénique 12 ou 24 heures activable
- ▣ Bec fixe
 - Neoperl® Cascade®
- ▣ Vanne magnétique
- ▣ Raccords flexibles 3/8"
- ▣ Fixation par tige filetée M8 x 1
- ▣ Perçage utile ø35 mm
- ▣ Livraison:
 - pile 6 V Lithium 2 CR5
 - durée de vie 100 cycles / jour: 4 ans
 - Transformateur 100-240 V / tension de marche 6 V
- ▣ À commander séparément:
 - (Préparation secteur) Accessoires pour installation unique ou multiple
- ▣ Les surfaces fortement réfléchissantes (p.ex. miroir, évier en acier inox poli) à proximité immédiate d'une commande infrarouge sont à éviter. Faute de quoi on peut s'attendre à des déclenchements intempestifs ou à des dysfonctionnements.

Débit 5 l/min (3 bar)

Groupe de bruit pour la robinetterie I





KWC-No.	USGBS	Sanitas Troesch	Prix CHF
12.685.012.000			985.00
chromeline, A 140, raccords flexibles, sans vidage, pile, Basic, avec mélangeur			
K.12.JB.52N000N23			1035.00
chromeline, A 140, raccords flexibles, sans vidage, réseau visible, Basic, avec mélangeur			
12.688.012.000			1087.00
chromeline, A 140, raccords flexibles, sans vidage, pile, Comfort, avec mélangeur			
12.685.022.000			1136.00
chromeline, A 140, raccords flexibles, sans vidage, réseau visible, Comfort, avec mélangeur			

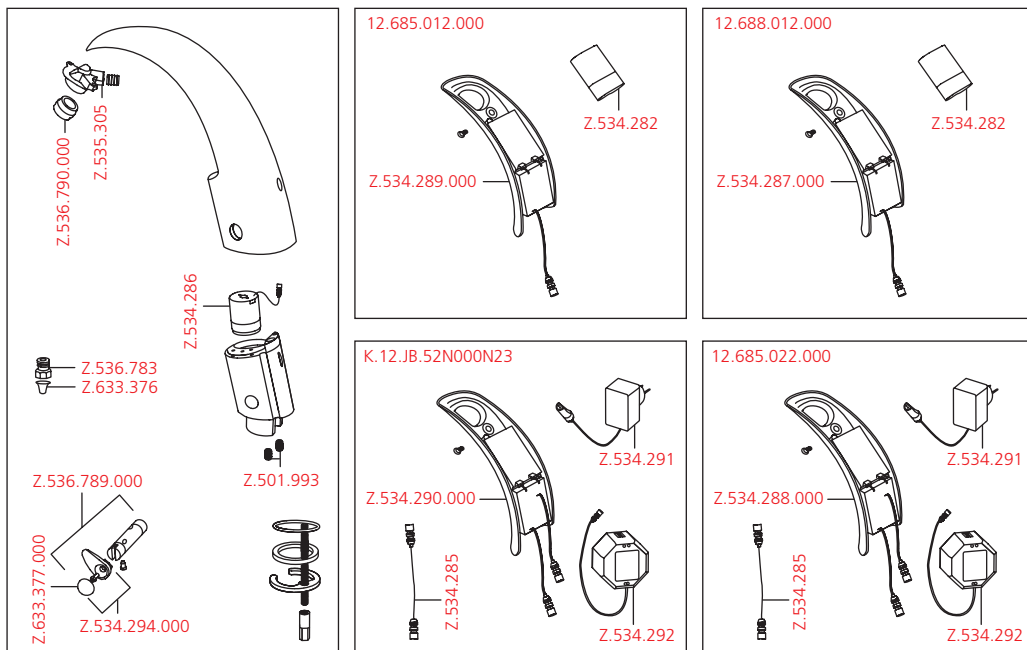
Mitigeur automatique, sans contact ■ Lavabo ■ Basse pression

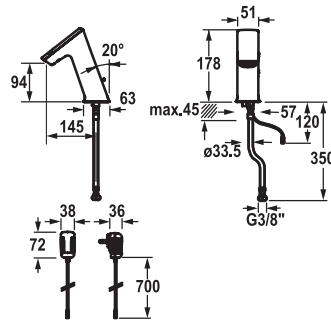


- Fonctionnement automatique
- Double capteur infrarouge A30
 - Avec mélangeur
 - limite de température réglable
 - Basic: iqua-Klick noyé
 - Confort: iqua-Klick saillant
 - convient pour les particuliers et les environnements semi-commerciaux
 - Commande microprocesseur
 - durée d'écoulement de l'eau réglable (1 second réglage usine)
 - fermeture courte (nettoyage) activable/réglable
 - ouverture longue durée (remplissage) activable/réglable
 - sensibilité de sensor réglable à mesure d'autocontrôle continue
 - rinçage hygiénique 12 ou 24 heures activable
 - Bec fixe
 - Neoperl® Cascade®
 - Vanne magnétique
 - Raccords flexibles 3/8"
 - Fixation par tige filetée M8 x 1
 - Perçage utile ø35 mm
 - Livraison:
 - pile 6 V Lithium 2 CR5
 - durée de vie 100 cycles / jour: 4 ans
 - Transformateur 100-240 V / tension de marche 6 V
 - Les surfaces fortement réfléchissantes (p.ex. miroir, évier en acier inox poli) à proximité immédiate d'une commande infrarouge sont à éviter. Faute de quoi on peut s'attendre à des déclenchements intempestifs ou à des dysfonctionnements.

Débit 5 l/min (3 bar)

Groupe de bruit pour la robinetterie I





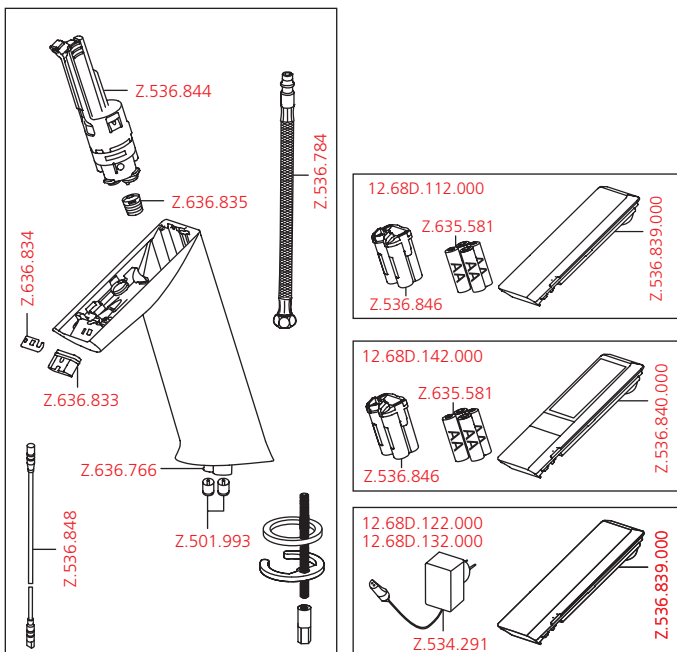
KWC-No.	USGBS	Sanitas Troesch	Prix CHF
12.68D.112.000			781.00
chromeline, A 145, raccordement flexible, sans vidage, pile, sans mélangeur			
12.68D.142.000			822.00
chromeline, A 145, raccordement flexible, sans vidage, solaire, sans mélangeur			
12.68D.122.000			883.00
chromeline, A 145, raccordement flexible, sans vidage, réseau visible, sans mélangeur			
12.68D.132.000			811.00
chromeline, A 145, raccordement flexible, sans vidage, prémontage pour alimentation, sans mélangeur			

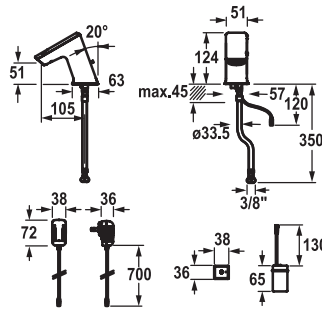
Mitigeur automatique, sans contact ▣ Lavabo



- Fonctionnement automatique
- Double capteur infrarouge GM20
 - ▣ Sans mélangeur
 - pour eau froid ou mélangée
 - ▣ Commande microprocesseur
 - durée d'écoulement de l'eau réglable (1 second réglage usine)
 - fermeture courte (nettoyage) activable/réglable
 - ouverture longue durée (remplissage) activable/réglable
 - sensibilité de sensor réglable à mesure d'autocontrôle continue
 - rinçage hygiénique 12 ou 24 heures activable
 - ▣ Bec fixe
 - Régulateur de jet rectangulaire
 - ▣ Vanne magnétique
 - ▣ Raccordement flexible 3/8"
 - ▣ Fixation par tige filetée M8 x 1
 - ▣ Perçage utile ø35 mm
 - ▣ Livraison:
 - pile 1.5 V alcaline AA LR6 (4x) (Alimentation solaire: batterie d'appoint)
 - durée de vie 100 cycles / jour: 4 ans
 - durée batterie d'appoint: jusqu'à 8 ans
 - Transformateur 100-240 V / tension de marche 6 V
 - ▣ À commander séparément:
 - (Préparation secteur) Accessoires pour installation unique ou multiple
 - ▣ Les surfaces fortement réfléchissantes (p.ex. miroir, évier en acier inox poli) à proximité immédiate d'une commande infrarouge sont à éviter. Faute de quoi on peut s'attendre à des déclenchements intempestifs ou à des dysfonctionnements.

Débit 5 l/min (3 bar)
Groupe de bruit pour la robinetterie I





KWC-No.	USGBS	Sanitas Troesch	Prix CHF
12.68D.111.000			643.00
chromeline, A 150, raccordement flexible, sans vidage, pile, sans mélangeur			
12.68D.121.000			744.00
chromeline, A 150, raccordement flexible, sans vidage, réseau visible, sans mélangeur			
12.68D.131.000			673.00
chromeline, A 150, raccordement flexible, sans vidage, prémontage pour alimentation, sans mélangeur			

Mitigeur automatique, sans contact ▣ Lavabo

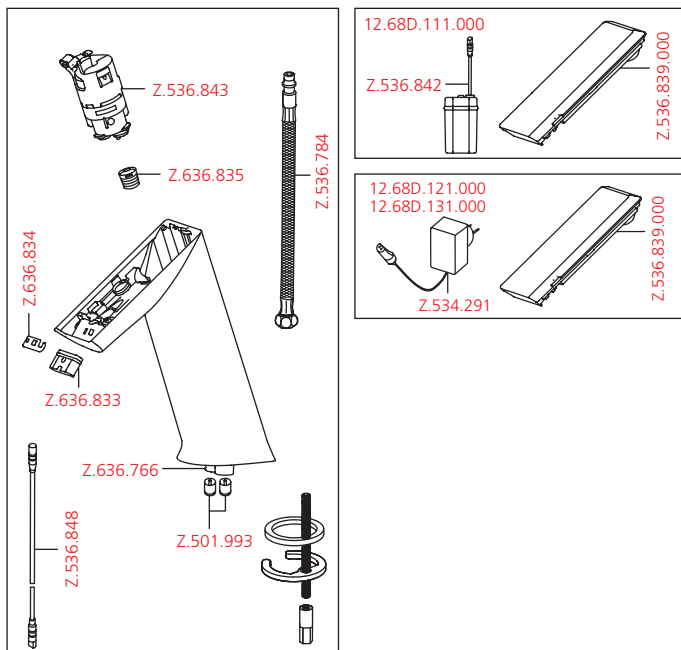


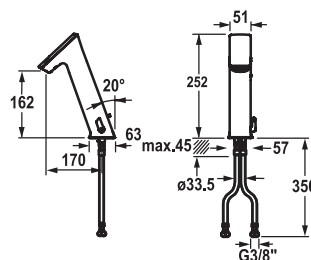
Fonctionnement automatique

- Double capteur infrarouge GS20
- Sans mélangeur
 - pour eau froide ou mélangée
- Commande microprocesseur
 - durée d'écoulement de l'eau réglable (1 second réglage usine)
 - fermeture courte (nettoyage) activable/réglable
 - ouverture longue durée (remplissage) activable/réglable
 - sensibilité de sensor réglable à mesure d'autocontrôle continue
 - rinçage hygiénique 12 ou 24 heures activable
- Bec fixe
 - Régulateur de jet rectangulaire
- Vanne magnétique
- Raccordement flexible 3/8"
- Fixation par tige filetée M8 x 1
- Perçage utile ø35 mm
- Livraison:
 - pile 1.5 V alcaline AA LR6 (4x) dans boîte batterie externe
 - durée de vie 100 cycles / jour: 4 ans
 - Transformateur 100-240 V / tension de marche 6 V
- À commander séparément:
 - (Préparation secteur) Accessoires pour installation unique ou multiple
- Les surfaces fortement réfléchissantes (p.ex. miroir, évier en acier inox poli) à proximité immédiate d'une commande infrarouge sont à éviter. Faute de quoi on peut s'attendre à des déclenchements intempestifs ou à des dysfonctionnements.

Débit 5 l/min (3 bar)

Groupe de bruit pour la robinetterie I





KWC-No.	USGBS	Sanitas Troesch	Prix CHF
12.68D.013.000			907.00
chromeline, A 170, raccords flexibles, sans vidage, pile, avec mélangeur			

Mitigeur automatique, sans contact ▣ Lavabo

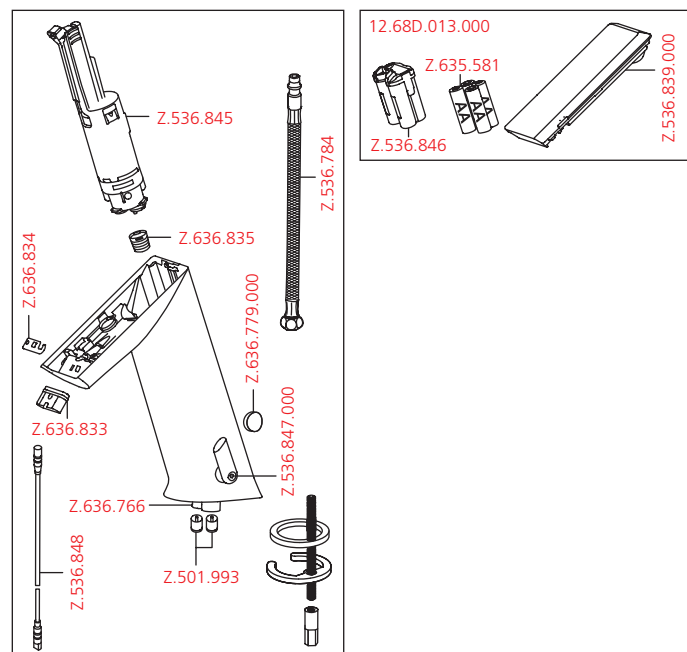


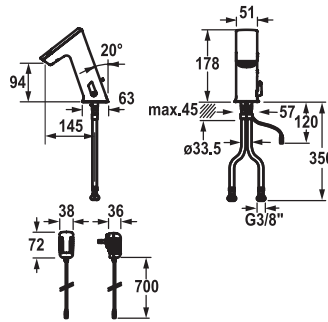
Fonctionnement automatique

- Double capteur infrarouge GH10
- ▣ Avec mélangeur
 - limite de température réglable
- ▣ Température à choisir ou présélectionnée
- ▣ Commande microprocesseur
 - durée d'écoulement de l'eau réglable (1 second réglage usine)
 - fermeture courte (nettoyage) activable/réglable
 - ouverture longue durée (remplissage) activable/réglable
 - sensibilité de sensor réglable à mesure d'autocontrôle continue
 - rinçage hygiénique 12 ou 24 heures activable
- ▣ Bec fixe
 - Régulateur de jet rectangulaire
- ▣ Vanne magnétique
- ▣ Raccords flexibles 3/8"
- ▣ Fixation par tige filetée M8 x 1
- ▣ Perçage utile ø35 mm
- ▣ Livraison:
 - pile 1.5 V alcaline AA LR6 (4x)
 - durée de vie 100 cycles / jour: 4 ans
- ▣ Les surfaces fortement réfléchissantes (p.ex. miroir, évier en acier inox poli) à proximité immédiate d'une commande infrarouge sont à éviter. Faute de quoi on peut s'attendre à des déclenchements intempestifs ou à des dysfonctionnements.

Débit 5 l/min (3 bar)

Groupe de bruit pour la robinetterie I





KWC-No.	USGBS	Sanitas Troesch	Prix CHF
12.68D.012.000			819.00
chromeline, A 145, raccords flexibles, sans vidage, pile, avec mélangeur			
12.68D.042.000			859.00
chromeline, A 145, raccords flexibles, sans vidage, solaire, avec mélangeur			
12.68D.022.000			920.00
chromeline, A 145, raccords flexibles, sans vidage, réseau visible, avec mélangeur			
12.68D.032.000			849.00
chromeline, A 145, raccords flexibles, sans vidage, prémontage pour alimentation, avec mélangeur			

Mitigeur automatique, sans contact ▣ Lavabo

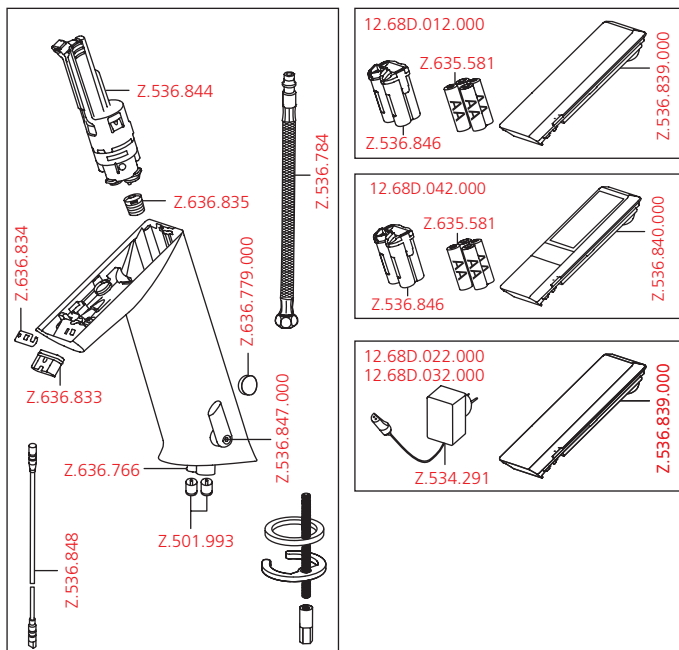


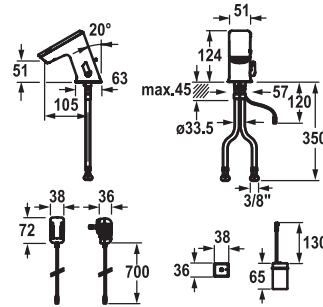
Fonctionnement automatique

- Double capteur infrarouge GM10
- ▣ Avec mélangeur
 - limite de température réglable
- ▣ Température à choisir ou présélectionnée
- ▣ Commande microprocesseur
 - durée d'écoulement de l'eau réglable (1 second réglage usine)
 - fermeture courte (nettoyage) activable/réglable
 - ouverture longue durée (remplissage) activable/réglable
 - sensibilité de sensor réglable à mesure d'autocontrôle continue
 - rinçage hygiénique 12 ou 24 heures activable
- ▣ Bec fixe
 - Régulateur de jet rectangulaire
- ▣ Vanne magnétique
- ▣ Raccords flexibles 3/8"
- ▣ Fixation par tige filetée M8 x 1
- ▣ Perçage utile ø35 mm
- ▣ Livraison:
 - pile 1.5 V alcaline AA LR6 (4x) (Alimentation solaire: batterie d'appoint)
 - durée de vie 100 cycles / jour: 4 ans
 - durée batterie d'appoint: jusqu'à 8 ans
 - Transformateur 100-240 V / tension de marche 6 V
- ▣ À commander séparément:
 - (Préparation secteur) Accessoires pour installation unique ou multiple
- ▣ Les surfaces fortement réfléchissantes (p.ex. miroir, évier en acier inox poli) à proximité immédiate d'une commande infrarouge sont à éviter. Faute de quoi on peut s'attendre à des déclenchements intempestifs ou à des dysfonctionnements.

Débit 5 l/min (3 bar)

Groupe de bruit pour la robinetterie I





KWC-No.	USGBS	Sanitas Troesch	Prix CHF
12.68D.011.000			681.00
chromeline, A 150, raccords flexibles, sans vidage, pile, avec mélangeur			
12.68D.021.000			782.00
chromeline, A 150, raccords flexibles, sans vidage, réseau visible, avec mélangeur			
12.68D.031.000			711.00
chromeline, A 150, raccords flexibles, sans vidage, prémontage pour alimentation, avec mélangeur			

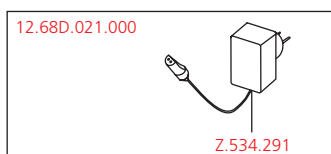
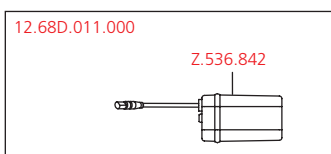
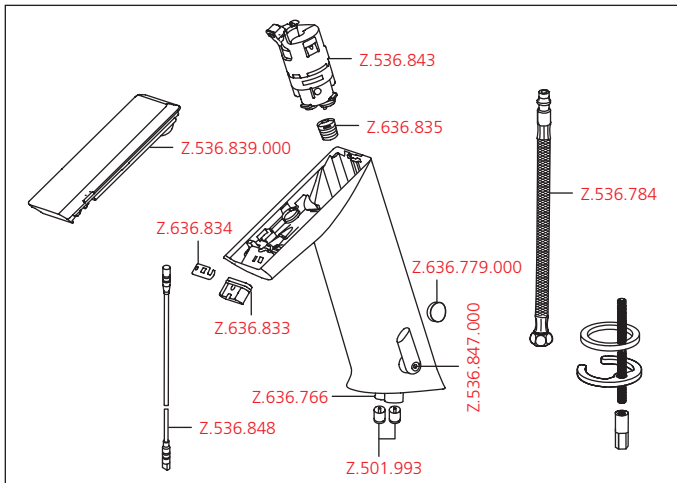
Mitigeur automatique, sans contact ▣ Lavabo

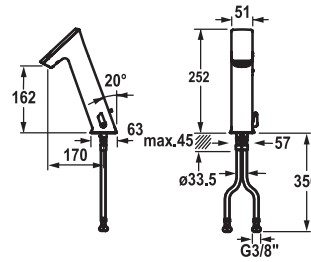


Fonctionnement automatique

- Double capteur infrarouge GS10
- ▣ Avec mélangeur
 - limite de température réglable
- ▣ Température à choisir ou présélectionnée
- ▣ Commande microprocesseur
 - durée d'écoulement de l'eau réglable (1 second réglage usine)
 - fermeture courte (nettoyage) activable/réglable
 - ouverture longue durée (remplissage) activable/réglable
 - sensibilité de sensor réglable à mesure d'autocontrôle continue
 - rinçage hygiénique 12 ou 24 heures activable
- ▣ Bec fixe
 - Régulateur de jet rectangulaire
- ▣ Vanne magnétique
- ▣ Raccords flexibles 3/8"
- ▣ Fixation par tige filetée M8 x 1
- ▣ Perçage utile ø35 mm
- ▣ Livraison:
 - pile 1.5 V alcaline AA LR6 (4x) dans boîte batterie externe
 - durée de vie 100 cycles / jour: 4 ans
 - Transformateur 100-240 V / tension de marche 6 V
- ▣ À commander séparément:
 - (Préparation secteur) Accessoires pour installation unique ou multiple
- ▣ Les surfaces fortement réfléchissantes (p.ex. miroir, évier en acier inox poli) à proximité immédiate d'une commande infrarouge sont à éviter. Faute de quoi on peut s'attendre à des déclenchements intempestifs ou à des dysfonctionnements.

Débit 5 l/min (3 bar)
Groupe de bruit pour la robinetterie I





KWC-No.	USGBS	Sanitas Troesch	Prix CHF
12.68D.053.000			1155.00
chromeline, A 170, raccords flexibles, sans vidage, solaire, avec mélangeur			

Mitigeur automatique, sans contact ▣ Lavabo

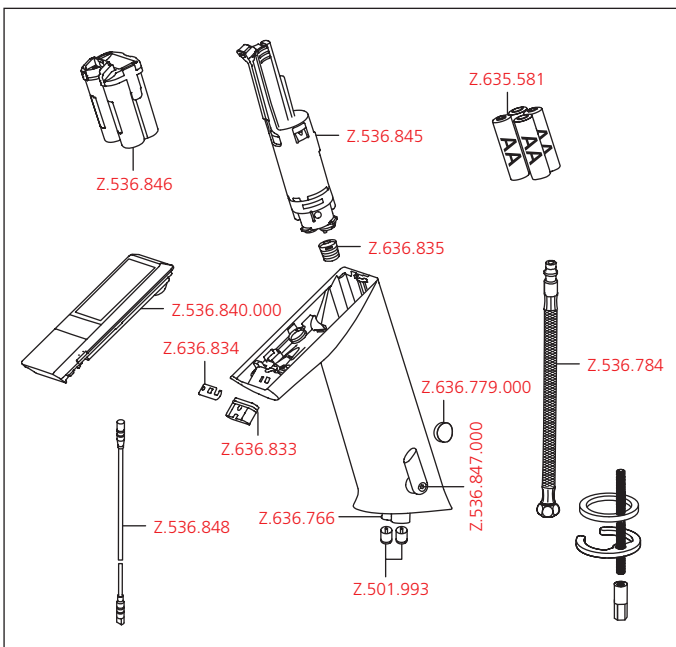


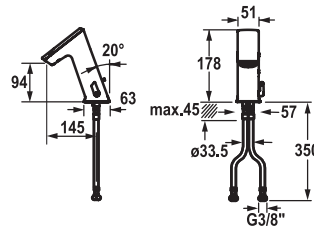
Fonctionnement automatique

- Double capteur infrarouge GH10 - Expert
- Avec mélangeur
 - limite de température réglable
 - Température à choisir ou présélectionnée
 - Affichage LCD: indication de la température et de la durée d'écoulement de l'eau
- Commande microprocesseur
 - durée d'écoulement de l'eau réglable (1 second réglage usine)
 - fermeture courte (nettoyage) activable/réglable
 - ouverture longue durée (remplissage) activable/réglable
 - sensibilité de sensor réglable à mesure d'autocontrôle continue
 - rinçage hygiénique 12 ou 24 heures activable
- Bec fixe
 - Régulateur de jet rectangulaire
- Vanne magnétique
- Raccords flexibles 3/8"
- Fixation par tige filetée M8 x 1
- Perçage utile ø35 mm
- Livraison:
 - pile 1.5 V alcaline AA LR6 (4x) (Alimentation solaire: batterie d'appoint)
 - durée batterie d'appoint: jusqu'à 8 ans
- Les surfaces fortement réfléchissantes (p.ex. miroir, évier en acier inox poli) à proximité immédiate d'une commande infrarouge sont à éviter. Faute de quoi on peut s'attendre à des déclenchements intempestifs ou à des dysfonctionnements.

Débit 5 l/min (3 bar)

Groupe de bruit pour la robinetterie I





KWC-No.	USGBS	Sanitas Troesch	Prix CHF
12.68D.052.000			1066.00
chromeline, A 145, raccords flexibles, sans vidage, solaire, avec mélangeur			

Mitigeur automatique, sans contact ▣ Lavabo

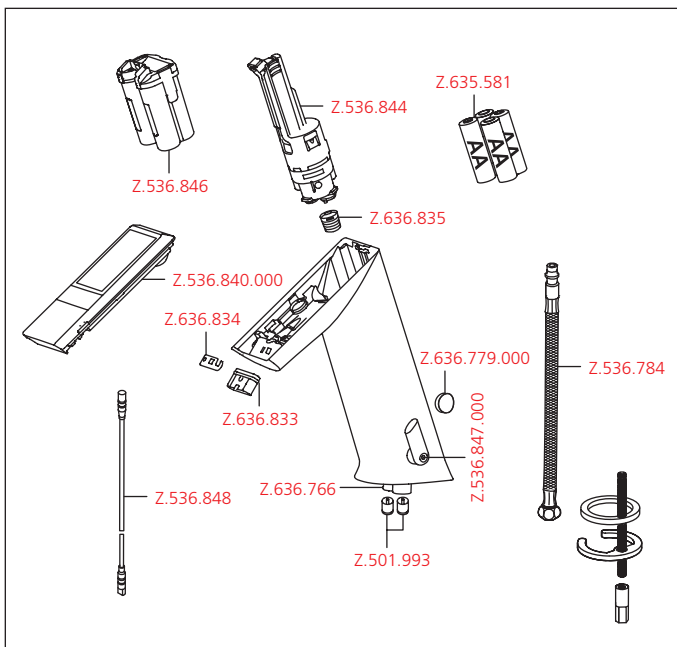


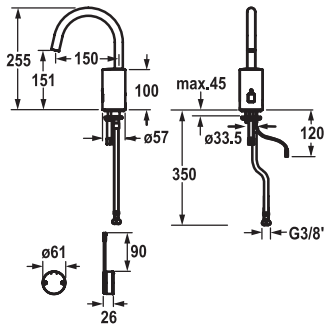
Fonctionnement automatique

- Double capteur infrarouge GM10 - Expert
- ▣ Avec mélangeur
 - limite de température réglable
 - ▣ Température à choisir ou présélectionnée
 - ▣ Affichage LCD: indication de la température et de la durée d'écoulement de l'eau
- ▣ Commande microprocesseur
 - durée d'écoulement de l'eau réglable (1 second réglage usine)
 - fermeture courte (nettoyage) activable/réglable
 - ouverture longue durée (remplissage) activable/réglable
 - sensibilité de sensor réglable à mesure d'autocontrôle continue
 - rinçage hygiénique 12 ou 24 heures activable
- ▣ Bec fixe
 - Régulateur de jet rectangulaire
- ▣ Vanne magnétique
- ▣ Raccords flexibles 3/8"
- ▣ Fixation par tige filetée M8 x 1
- ▣ Perçage utile ø35 mm
- ▣ Livraison:
 - pile 1.5 V alcaline AA LR6 (4x) (Alimentation solaire: batterie d'appoint)
 - durée batterie d'appoint: jusqu'à 8 ans
- ▣ Les surfaces fortement réfléchissantes (p.ex. miroir, évier en acier inox poli) à proximité immédiate d'une commande infrarouge sont à éviter. Faute de quoi on peut s'attendre à des déclenchements intempestifs ou à des dysfonctionnements.

Débit 5 l/min (3 bar)

Groupe de bruit pour la robinetterie I





KWC-No.	USGBS	Sanitas Troesch	Prix CHF
12.68B.112.000			895.00
chromeline, A 150, raccordement flexible, sans vidage, pile, Basic, sans mélangeur			

Mitigeur automatique, sans contact ▣ Lavabo

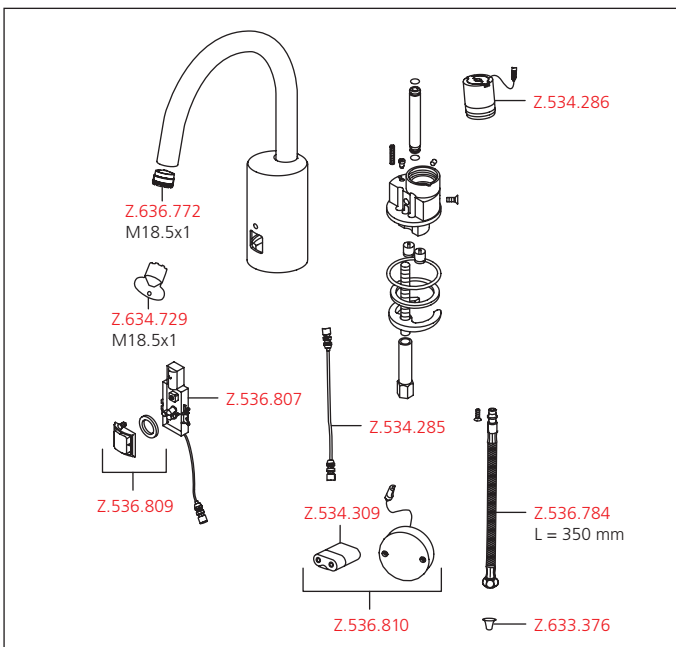


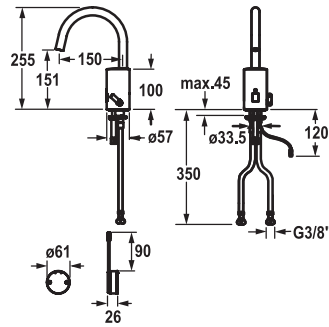
Fonctionnement automatique

- Capteur infrarouge G20
- Sans mélangeur
 - pour eau froid ou mélangée
- Basic: iqua-Klick noyé
- Commande microprocesseur
 - durée d'écoulement de l'eau réglable (1 second réglage usine)
 - fermeture courte (nettoyage) activable/réglable
 - ouverture longue durée (remplissage) activable/réglable
 - sensibilité de sensor réglable à mesure d'autocontrôle continue
 - rinçage hygiénique 12 ou 24 heures activable
- Bec fixe
 - Neoperl® Caché®
- Vanne magnétique
- Raccordement flexible 3/8"
- Fixation par tige filetée M8 x 1
- Perçage utile ø35 mm
- Livraison:
 - pile 6 V Lithium CRP2 dans boîte batterie externe
 - durée de vie 100 cycles / jour: 4 ans
- Les surfaces fortement réfléchissantes (p.ex. miroir, évier en acier inox poli) à proximité immédiate d'une commande infrarouge sont à éviter. Faute de quoi on peut s'attendre à des déclenchements intempestifs ou à des dysfonctionnements.

Débit 6 l/min (3 bar)

Groupe de bruit pour la robinetterie I





KWC-No.	USGBS	Sanitas Troesch	Prix CHF
12.68B.012.000			932.00
chromeline, A 150, raccords flexibles, sans vidage, pile, Basic, avec mélangeur			

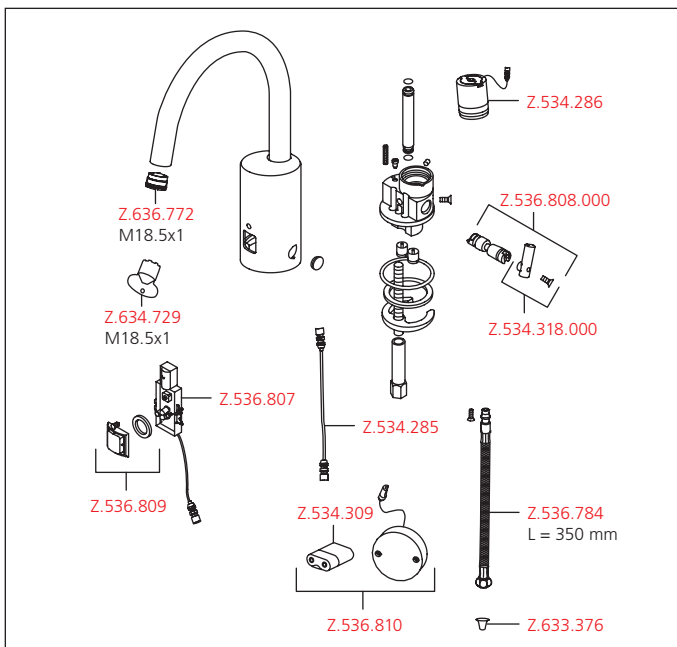
Mitigeur automatique, sans contact ▣ Lavabo

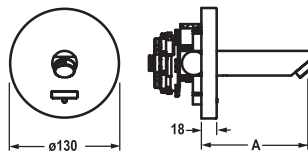


Fonctionnement automatique

- Capteur infrarouge G10
- ▣ Avec mélangeur
 - limite de température réglable
- ▣ Basic: iqua-Klick noyé
- ▣ Commande microprocesseur
 - durée d'écoulement de l'eau réglable (1 second réglage usine)
 - fermeture courte (nettoyage) activable/réglable
 - ouverture longue durée (remplissage) activable/réglable
 - sensibilité de sensor réglable à mesure d'autocontrôle continue
 - rinçage hygiénique 12 ou 24 heures activable
- ▣ Bec fixe
 - Neoperl® Caché®
- ▣ Vanne magnétique
- ▣ Raccords flexibles 3/8"
- ▣ Fixation par tige filetée M8 x 1
- ▣ Perçage utile ø35 mm
- ▣ Livraison:
 - pile 6 V Lithium CRP2 dans boîte batterie externe
 - durée de vie 100 cycles / jour: 4 ans
- ▣ Les surfaces fortement réfléchissantes (p.ex. miroir, évier en acier inox poli) à proximité immédiate d'une commande infrarouge sont à éviter. Faute de quoi on peut s'attendre à des déclenchements intempestifs ou à des dysfonctionnements.

Débit 6 l/min (3 bar)
Groupe de bruit pour la robinetterie I





KWC-No.	USGBS	Sanitas Troesch	Prix CHF
11.694.041.000			1041.00
chromeline, A 120, pile, Set de finition, Basic, sans mélangeur			
K.11.Q4.73M000R99	812 581.502	6723 361.501	1051.00
chromeline, A 170, pile, Set de finition, Basic, sans mélangeur			
11.694.044.000			1061.00
chromeline, A 220, pile, Set de finition, Basic, sans mélangeur			

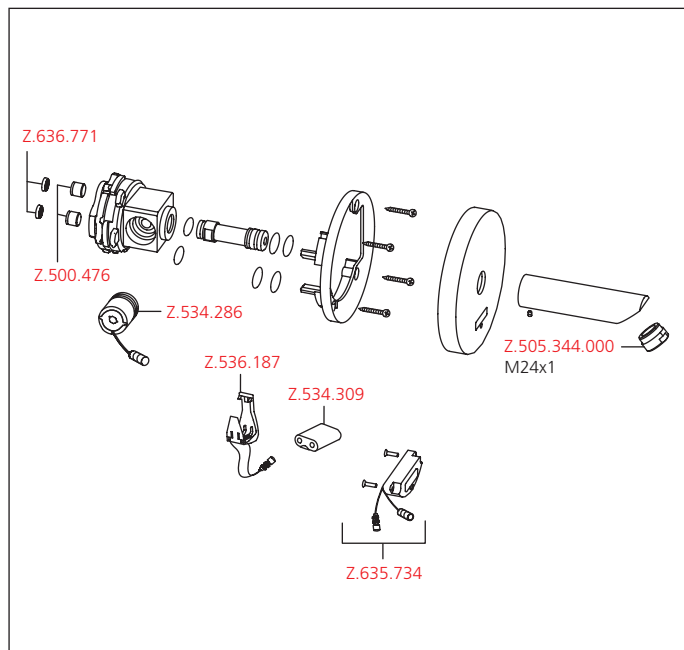
Set de finition ■ Mitigeur automatique, sans contact ■ Lavabo

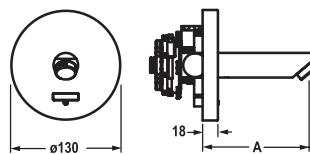
Set de finition avec unité fonctionnelle automatique

- Capteur infrarouge WV20
- Sans mélangeur
 - pour eau froid ou mélangée
- Basic: iqua-Klick noyé
- Commande microprocesseur
 - durée d'écoulement de l'eau réglable (1 second réglage usine)
 - fermeture courte (nettoyage) activable/réglable
 - ouverture longue durée (remplissage) activable/réglable
 - sensibilité de sensor réglable à mesure d'autocontrôle continue
 - rinçage hygiénique 12 ou 24 heures activable
- Anti-refoulement intégré
- Bec fixe
 - Neoperl® Cascade®
- Vanne magnétique
- Livraison:
 - pile 6 V Lithium CRP2
 - durée de vie 100 cycles / jour: 4 ans
- À commander séparément:
 - Unité de base KWC VAROX ½" 39.999.300.931, pré-verrouillable

Débit 6 l/min (3 bar)

Groupe de bruit pour la robinetterie I





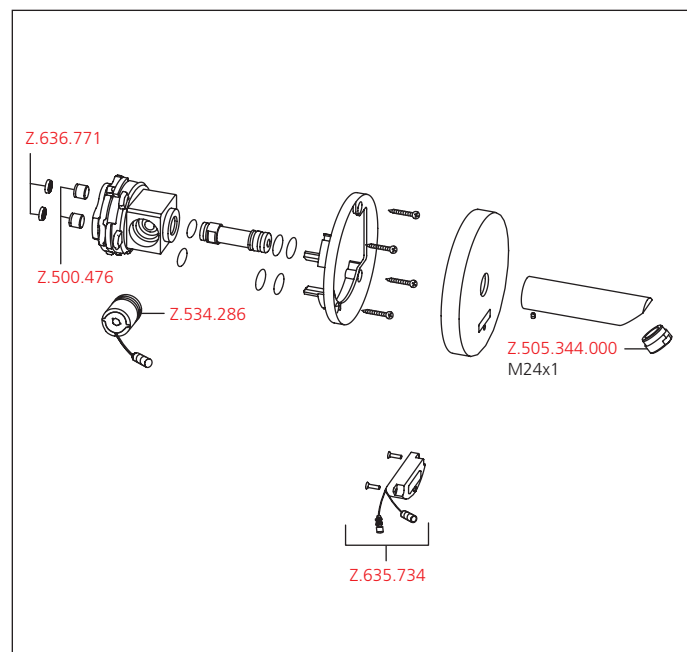
KWC-No.	USGBS	Sanitas Troesch	Prix CHF
11.694.051.000			970.00
chromeline, A 120, prémontage pour alimentation, Set de finition, Basic, sans mélangeur			
11.694.053.000			980.00
chromeline, A 170, prémontage pour alimentation, Set de finition, Basic, sans mélangeur			
11.694.054.000			990.00
chromeline, A 220, prémontage pour alimentation, Set de finition, Basic, sans mélangeur			

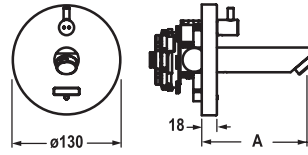
Set de finition ■ Mitigeur automatique, sans contact ■ Lavabo

Set de finition avec unité fonctionnelle automatique

- Capteur infrarouge WV20
- Sans mélangeur
 - pour eau froid ou mélangée
- Basic: iqua-Klick noyé
- Commande microprocesseur
 - durée d'écoulement de l'eau réglable (1 second réglage usine)
 - fermeture courte (nettoyage) activable/réglable
 - ouverture longue durée (remplissage) activable/réglable
 - sensibilité de sensor réglable à mesure d'autocontrôle continue
 - rinçage hygiénique 12 ou 24 heures activable
- Anti-refoulement intégré
- Bec fixe
 - Neoperl® Cascade®
- Vanne magnétique
- À commander séparément:
 - Unité de base KWC VAROX ½" 39.999.300.931, pré-verrouillable
 - (Préparation secteur) Accessoires pour installation unique ou multiple

Débit 6 l/min (3 bar)
Groupe de bruit pour la robinetterie I





KWC-No.	USGBS	Sanitas Troesch	Prix CHF
11.694.061.000			1078.00
chromeline, A 120, pile, Set de finition, Basic, avec mélangeur			
K.11.Q4.73.000R99	812 582.502	6723 362.501	1089.00
chromeline, A 170, pile, Set de finition, Basic, avec mélangeur			
11.694.064.000			1099.00
chromeline, A 220, pile, Set de finition, Basic, avec mélangeur			

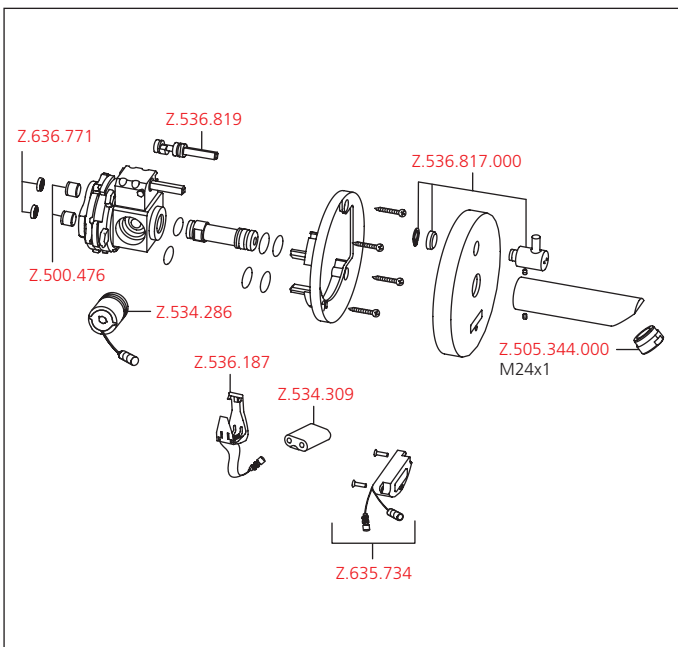
Set de finition ■ Mitigeur automatique, sans contact ■ Lavabo

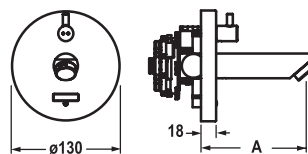
Set de finition avec unité fonctionnelle automatique

- Capteur infrarouge WV10
- Avec mélangeur
 - limite de température réglable
- Basic: iqua-Klick noyé
- Commande microprocesseur
 - durée d'écoulement de l'eau réglable (1 second réglage usine)
 - fermeture courte (nettoyage) activable/réglable
 - ouverture longue durée (remplissage) activable/réglable
 - sensibilité de sensor réglable à mesure d'autocontrôle continue
 - rinçage hygiénique 12 ou 24 heures activable
- Anti-refoulement intégré
- Bec fixe
 - Neoperl® Cascade®
- Vanne magnétique
- Livraison:
 - pile 6 V Lithium CRP2
 - durée de vie 100 cycles / jour: 4 ans
- À commander séparément:
 - Unité de base KWC VAROX ½" 39.999.300.931, pré-verrouillable

Débit 5 l/min (3 bar)

Groupe de bruit pour la robinetterie I





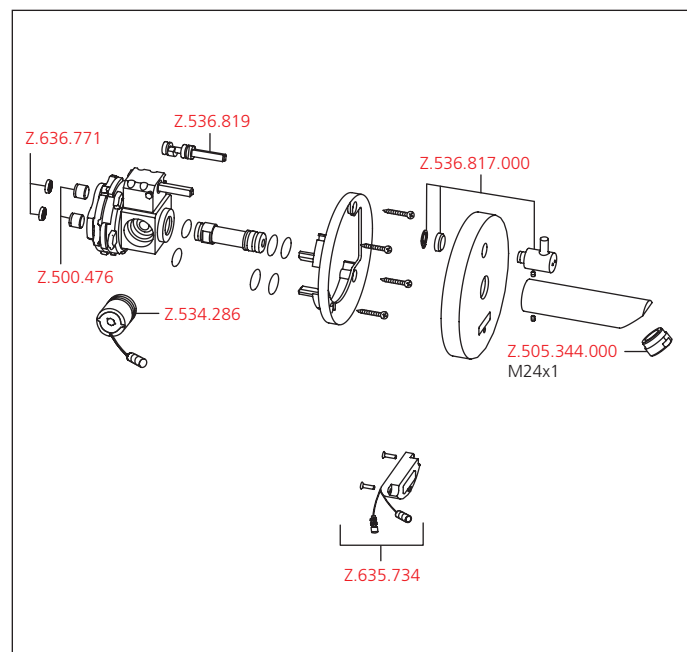
KWC-No.	USGBS	Sanitas Troesch	Prix CHF
11.694.071.000			1007.00
chromeline, A 120, prémontage pour alimentation, Set de finition, Basic, avec mélangeur			
11.694.073.000			1018.00
chromeline, A 170, prémontage pour alimentation, Set de finition, Basic, avec mélangeur			
11.694.074.000			1028.00
chromeline, A 220, prémontage pour alimentation, Set de finition, Basic, avec mélangeur			

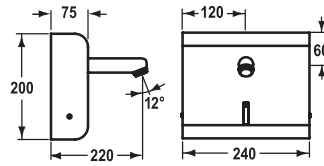
Set de finition ■ Mitigeur automatique, sans contact ■ Lavabo

Set de finition avec unité fonctionnelle automatique

- Capteur infrarouge WV10
- Avec mélangeur
- Basic: iqua-Klick noyé
- Commande microprocesseur
 - durée d'écoulement de l'eau réglable (1 second réglage usine)
 - fermeture courte (nettoyage) activable/réglable
 - ouverture longue durée (remplissage) activable/réglable
 - sensibilité de sensor réglable à mesure d'autocontrôle continue
 - rinçage hygiénique 12 ou 24 heures activable
- Anti-refoulement intégré
- Bec fixe
 - Neoperl® Cascade®
- Vanne magnétique
- À commander séparément:
 - Unité de base KWC VAROX ½" 39.999.300.931, pré-verrouillable
 - (Préparation secteur) Accessoires pour installation unique ou multiple

Débit 5 l/min (3 bar)
Groupe de bruit pour la robinetterie I





KWC-No.	USGBS	Sanitas Troesch	Prix CHF
12.151.043.000	812 578		834.00
acier inoxydable, A 220, raccordement flexible, pile, Basic, sans mélangeur			
K.11.Q5.83M700F99	812 577		934.00
acier inoxydable, A 220, raccordement flexible, réseau caché, Basic, sans mélangeur			

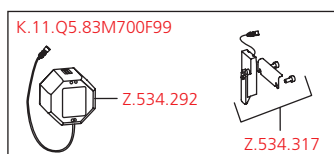
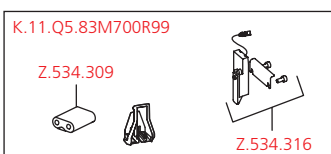
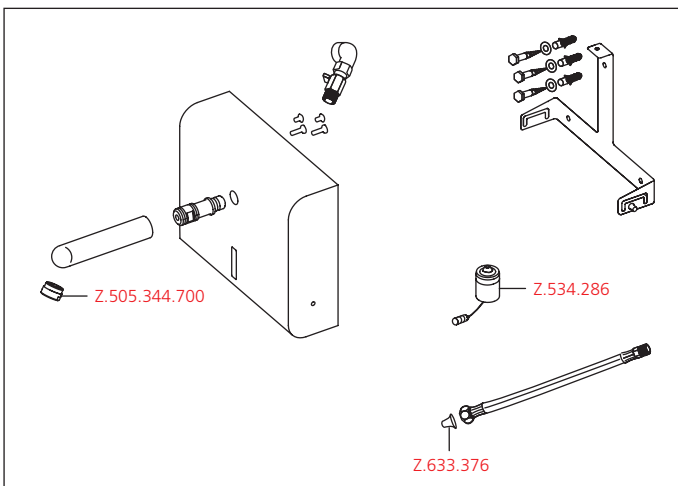
Mitigeur automatique, sans contact ▀ Lavabo

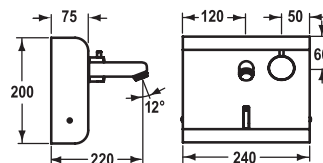
Fonctionnement automatique

- Capteur infrarouge K20
- Sans mélangeur
 - pour eau froid ou mélangée
- Basic: iqua-Klick noyé
- Commande microprocesseur
 - durée d'écoulement de l'eau réglable (1 second réglage usine)
 - fermeture courte (nettoyage) activable/réglable
 - ouverture longue durée (remplissage) activable/réglable
 - sensibilité de sensor réglable à mesure d'autocontrôle continue
 - rinçage hygiénique 12 ou 24 heures activable
- Bec fixe
 - Neoperl® Cascade®
- Vanne magnétique
- Raccordement flexible 3/8"
- Livraison:
 - pile 6 V Lithium CRP2
 - durée de vie 100 cycles / jour: 4 ans
 - Transformateur encastrable 100-240 V / tension de marche 6 V
 - Cadre de montage pour fixation murale
- Les surfaces fortement réfléchissantes (p.ex. miroir, évier en acier inox poli) à proximité immédiate d'une commande infrarouge sont à éviter. Faute de quoi on peut s'attendre à des déclenchements intempestifs ou à des dysfonctionnements.

Débit 6 l/min (3 bar)

Groupe de bruit pour la robinetterie I





KWC-No.	USGBS	Sanitas Troesch	Prix CHF
K.11.Q5.83.700R99	812 580		872.00
acier inoxydable, A 220, raccords flexibles, pile, Basic, avec mélangeur			
K.11.Q5.83.700F99	812 579		972.00
acier inoxydable, A 220, raccords flexibles, réseau caché, Basic, avec mélangeur			

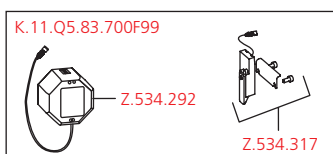
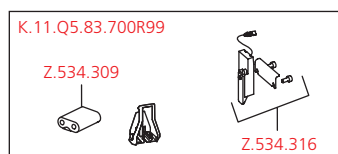
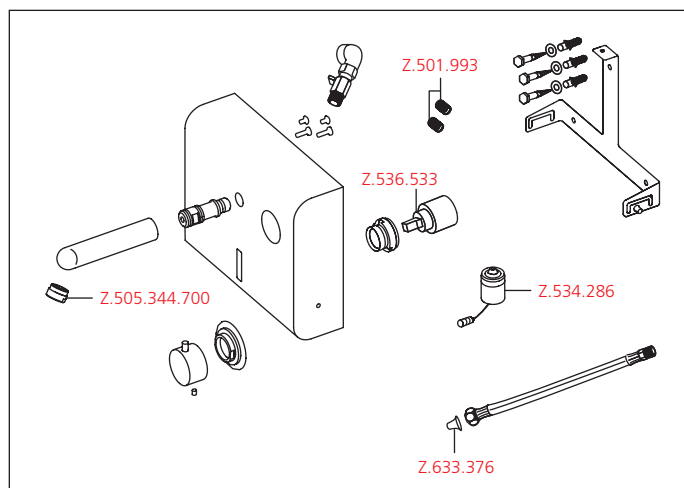
Mitigeur automatique, sans contact ▀ Lavabo

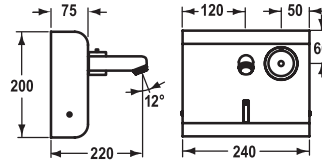
Fonctionnement automatique

- Capteur infrarouge K10
- Avec mélangeur
 - limite de température réglable
- Basic: iqua-Klick noyé
- Commande microprocesseur
 - durée d'écoulement de l'eau réglable (1 second réglage usine)
 - fermeture courte (nettoyage) activable/réglable
 - ouverture longue durée (remplissage) activable/réglable
 - sensibilité de sensor réglable à mesure d'autocontrôle continue
 - rinçage hygiénique 12 ou 24 heures activable
- Bec fixe
 - Neoperl® Cascade®
- Vanne magnétique
- Raccords flexibles 3/8"
- Livraison:
 - pile 6 V Lithium CRP2
 - durée de vie 100 cycles / jour: 4 ans
 - Transformateur encastrable 100-240 V / tension de marche 6 V
 - Cadre de montage pour fixation murale
- Les surfaces fortement réfléchissantes (p.ex. miroir, évier en acier inox poli) à proximité immédiate d'une commande infrarouge sont à éviter. Faute de quoi on peut s'attendre à des déclenchements intempestifs ou à des dysfonctionnements.

Débit 6 l/min (3 bar)

Groupe de bruit pour la robinetterie I





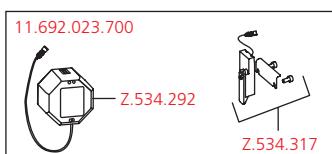
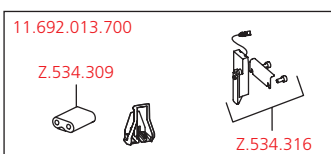
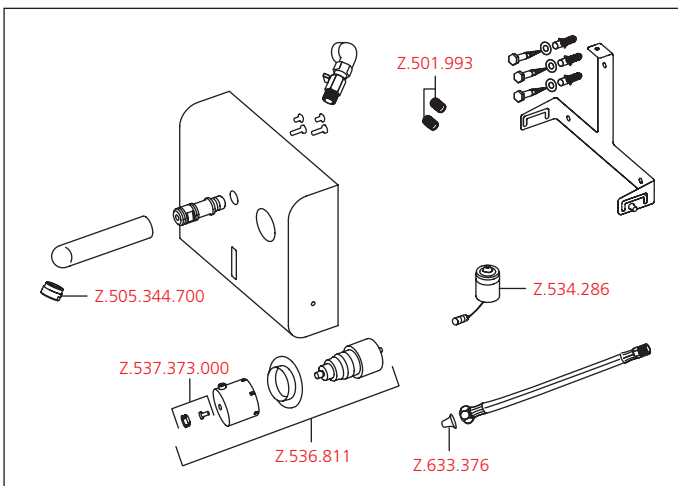
KWC-No.	USGBS	Sanitas Troesch	Prix CHF
11.692.013.700			922.00
acier inoxydable, A 220, raccords flexibles, pile, Basic, avec mélangeur			
11.692.023.700			1024.00
acier inoxydable, A 220, raccords flexibles, réseau caché, Basic, avec mélangeur			

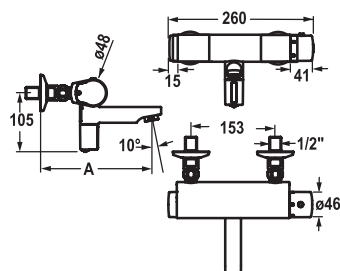
Mitigeur thermostatique ■ Mitigeur automatique, sans contact ■ Lavabo

Fonctionnement automatique

- Capteur infrarouge K30
- Avec mélangeur
 - thermostat
- Basic: iqua-Klick noyé
- Commande microprocesseur
 - durée d'écoulement de l'eau réglable (1 second réglage usine)
 - fermeture courte (nettoyage) activable/réglable
 - ouverture longue durée (remplissage) activable/réglable
 - sensibilité de sensor réglable à mesure d'autocontrôle continue
 - rinçage hygiénique 12 ou 24 heures activable
- Bec fixe
 - Neoperl® Cascade®
- Vanne magnétique
- Raccords flexibles 3/8"
- Livraison:
 - pile 6 V Lithium CRP2
 - durée de vie 100 cycles / jour: 4 ans
 - Transformateur encastrable 100-240 V / tension de marche 6 V
 - Cadre de montage pour fixation murale
- Les surfaces fortement réfléchissantes (p.ex. miroir, évier en acier inox poli) à proximité immédiate d'une commande infrarouge sont à éviter. Faute de quoi on peut s'attendre à des déclenchements intempestifs ou à des dysfonctionnements.

Débit 6 l/min (3 bar)
Groupe de bruit pour la robinetterie I





KWC-No.	USGBS	Sanitas Troesch	Prix CHF
11.692.033.000	812 573.502		1116.00
chromeline, AD 153, A 200, pile			
11.692.035.000	812 574.502		1157.00
chromeline, AD 153, A 260, pile			

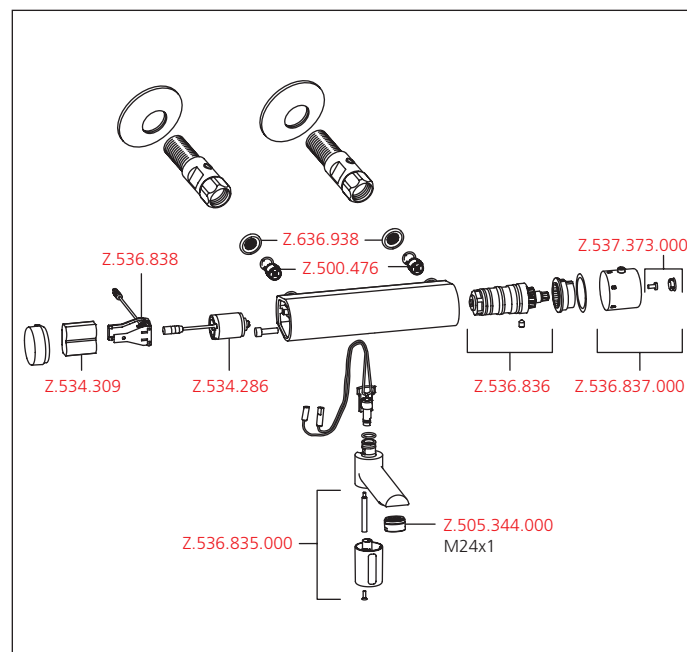
Mitigeur thermostatique ■ Mitigeur automatique, sans contact ■ Lavabo

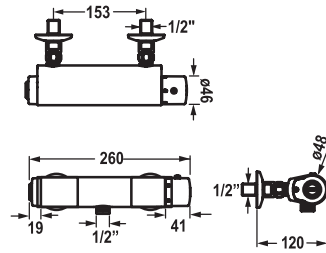
Fonctionnement automatique

- Capteur infrarouge thermostat W35
- hotcontrol - blocage de température à 38°C
- Commande microprocesseur
 - durée d'écoulement de l'eau réglable (1 second réglage usine)
 - fermeture courte (nettoyage) activable/réglable
 - ouverture longue durée (remplissage) activable/réglable
 - sensibilité de sensor réglable à mesure d'autocontrôle continue
 - rinçage hygiénique 12 ou 24 heures activable
- Bec fixe
 - Neoperl® Cascade®
- Vanne magnétique
- Raccords avec pointeaux d'arrêt 1/2" x 1/2" L 40
- Livraison:
 - pile 6 V Lithium CRP2
 - durée de vie 100 cycles / jour: 4 ans
- Les surfaces fortement réfléchissantes (p.ex. miroir, évier en acier inox poli) à proximité immédiate d'une commande infrarouge sont à éviter. Faute de quoi on peut s'attendre à des déclenchements intempestifs ou à des dysfonctionnements.

Débit 6 l/min (3 bar)

Groupe de bruit pour la robinetterie I





KWC-No.	USGBS	Sanitas Troesch	Prix CHF
21.692.050.000			935.00
chromeline, AD 153, pile, sans douchette et flexible			

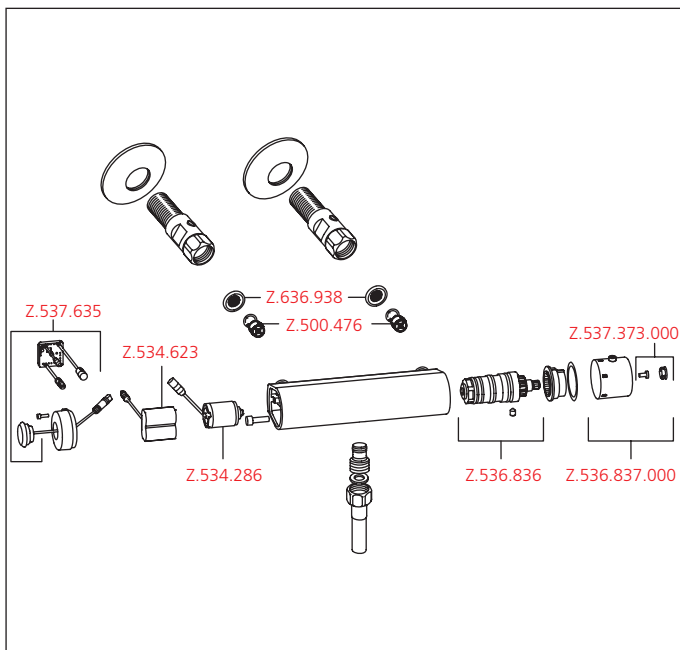
Mitigeur thermostatique ■ Mitigeur automatique, léger contact ■ Douche

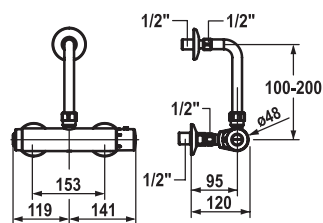
Fonctionnement automatique

- Mitigeur à fermeture automatique avec touche Start/Stop D35
- Avec mélangeur
 - thermostat
 - hotcontrol - blocage de température à 42°C
 - Commande microprocesseur
 - durée d'ouverture - réglable, 45 seconds (réglage usine)
 - rinçage hygiénique 24 ou 48 heures activable
- Vanne magnétique
- Raccords avec pointeaux d'arrêt 1/2" x 1/2" L 40
- Livraison:
 - pile 6 V Lithium étanche à l'eau
 - durée de vie 100 cycles / jour: 4 ans

Sortie de douchette: Débit 15 l/min (3 bar)

Sortie de douchette: Groupe de bruit pour la robinetterie I



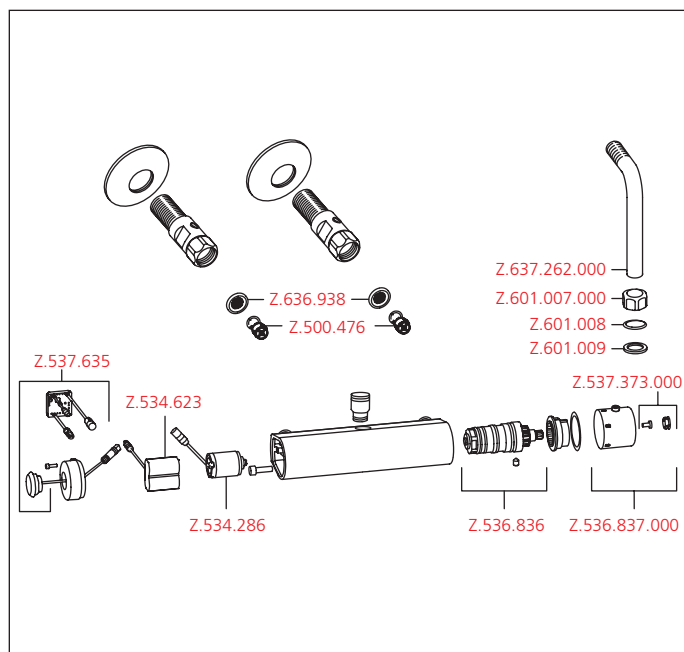


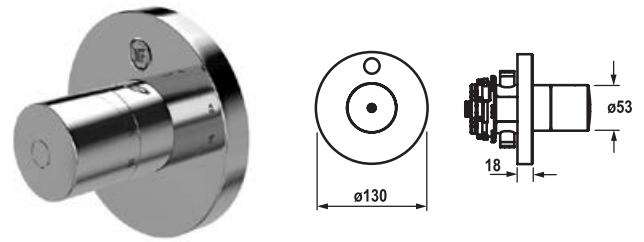
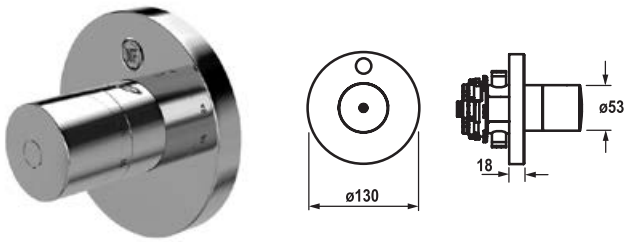
KWC-No.	USGBS	Sanitas Troesch	Prix CHF
21.692.100.000			966.00
chromeline, AD 153, pile, sans douchette et flexible			

Mitigeur thermostatique ■ Mitigeur automatique, léger contact ■ Douche

Fonctionnement automatique

- Mitigeur à fermeture automatique avec touche Start/Stop D35
- Avec mélangeur
 - thermostat
- Coude de sortie dans le mur
- hotcontrol - blocage de température à 42°C
- Commande microprocesseur
 - durée d'ouverture - réglable, 45 seconds (réglage usine)
 - rinçage hygiénique 24 ou 48 heures activable
- Vanne magnétique
- Raccords avec pointeaux d'arrêt 1/2" x 1/2" L 40
- Raccord sans pointeaux d'arrêt 1/2" x 1/2" L 30 (coude au mur)
- Livraison:
 - pile 6 V Lithium étanche à l'eau
 - durée de vie 100 cycles / jour: 4 ans





KWC-No.	USGBS	Sanitas Troesch	Prix CHF
21.694.050.000			955.00
chromeline, pile, Set de finition			
21.694.060.000			929.00
chromeline, prémontage pour alimentation, Set de finition			

KWC-No.	USGBS	Sanitas Troesch	Prix CHF
21.694.070.000			1113.00
chromeline, prémontage pour alimentation, Set de finition			

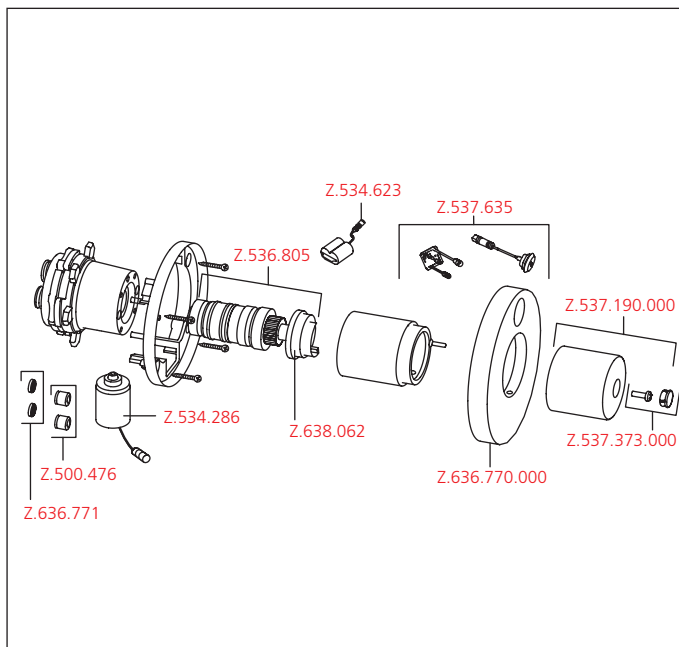
Set de finition ■ Mitigeur thermostatique ■ Mitigeur automatique, léger contact ■ Douche

- Set de finition avec unité fonctionnelle automatique
- Mitigeur à fermeture automatique avec touche Start/Stop DV35
 - Avec mélangeur
 - thermostat
 - hotcontrol - blocage de température à 42°C
 - Commande microprocesseur
 - durée d'ouverture - réglable, 45 seconds (réglage usine)
 - rinçage hygiénique 24, 48 ou 72 heures activable
 - Anti-refoulement intégré
 - Vanne magnétique
 - Livraison:
 - pile 6 V Lithium étanche à l'eau
 - durée de vie 100 cycles / jour: 4 ans
 - À commander séparément:
 - Unité de base KWC VAROX ½" 39.999.300.931, pré-verrouillable
 - (Préparation secteur) Accessoires pour installation unique ou multiple

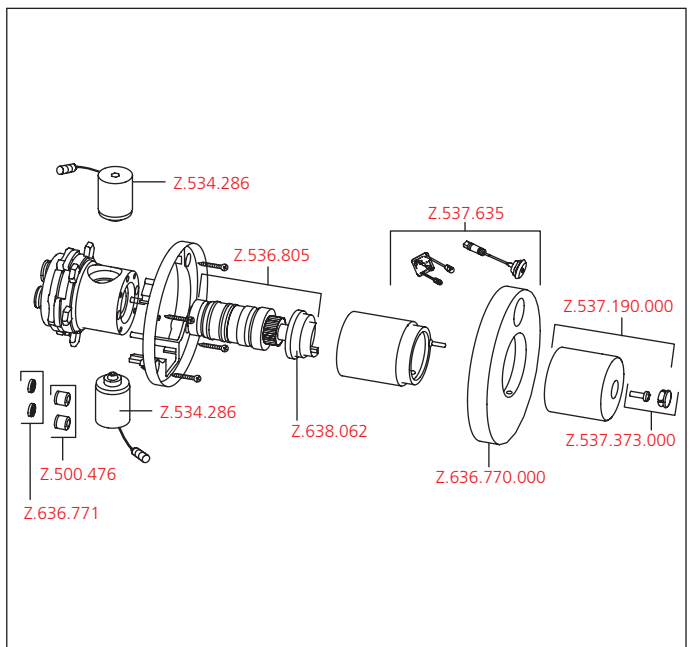
Set de finition ■ Mitigeur thermostatique ■ Mitigeur automatique, léger contact ■ Douche

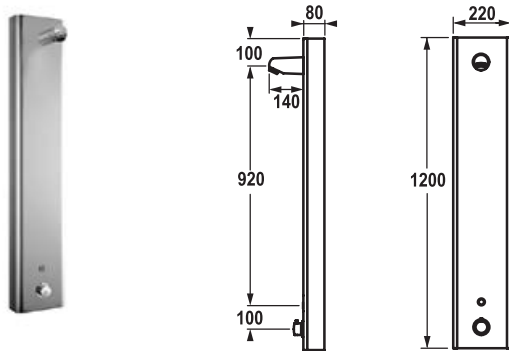
- Set de finition avec unité fonctionnelle automatique
- Mitigeur à fermeture automatique avec touche Start/Stop DV35B
 - Avec mélangeur
 - thermostat avec préparation de dérivation pour désinfection thermostatique
 - hotcontrol - blocage de température à 42°C
 - Commande microprocesseur
 - durée d'ouverture - réglable, 45 seconds (réglage usine)
 - rinçage hygiénique 24, 48 ou 72 heures activable
 - Anti-refoulement intégré
 - Vanne magnétique
 - À commander séparément:
 - Unité de base KWC VAROX ½" 39.999.300.931, pré-verrouillable
 - (Préparation secteur) Accessoires pour installation unique ou multiple
 - Accessoires pour commande de dérivation

Débit 12 l/min (3 bar)
Groupe de bruit pour la robinetterie I



Débit 12 l/min (3 bar)
Groupe de bruit pour la robinetterie I



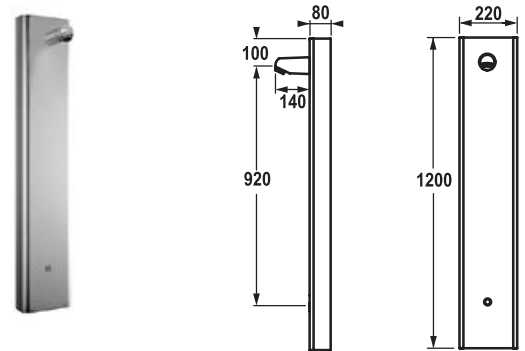
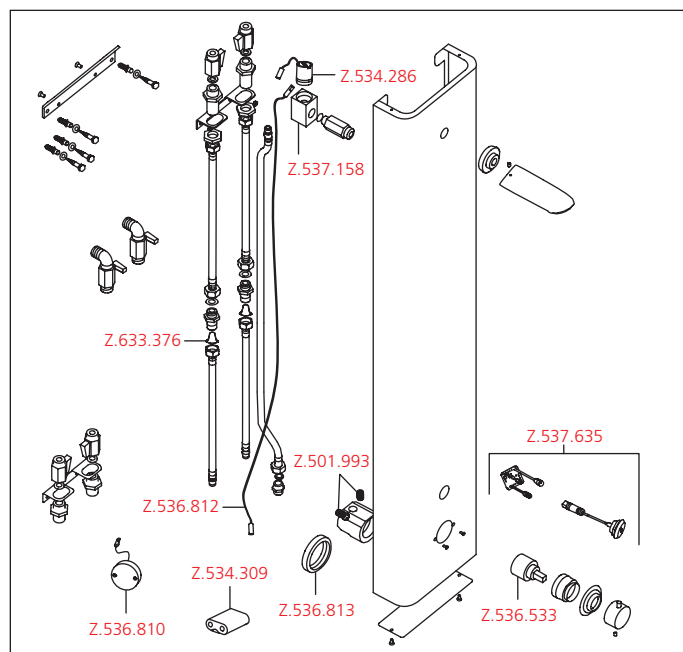


KWC-No.	USGBS	Sanitas Troesch	Prix CHF
21.683.011.700	811 106.520		1566.00
acier inoxydable, pile			
21.683.031.700	811 107.520		1544.00
acier inoxydable, prémontage pour alimentation			

Mitigeur automatique, léger contact ▣ Système de douche

Fonctionnement automatique

- Mitigeur à fermeture automatique avec touche Start/Stop P15
- Avec mélangeur
 - cartouche avec technique à disques céramique
- Commande microprocesseur
 - durée d'ouverture - réglable, 45 seconds (réglage usine)
 - rinçage hygiénique 24, 48 ou 72 heures activable
- Vanne magnétique
- Livraison:
 - pile 6 V Lithium étanche à l'eau
 - durée de vie 100 cycles / jour: 4 ans
- À commander séparément:
 - Set de raccordement, comprend:
 - raccordement par derrière Z.535.166
 - raccordement par en haut Z.535.167
 - raccordement par en bas Z.535.168
 - (Préparation secteur) Accessoires pour installation unique ou multiple

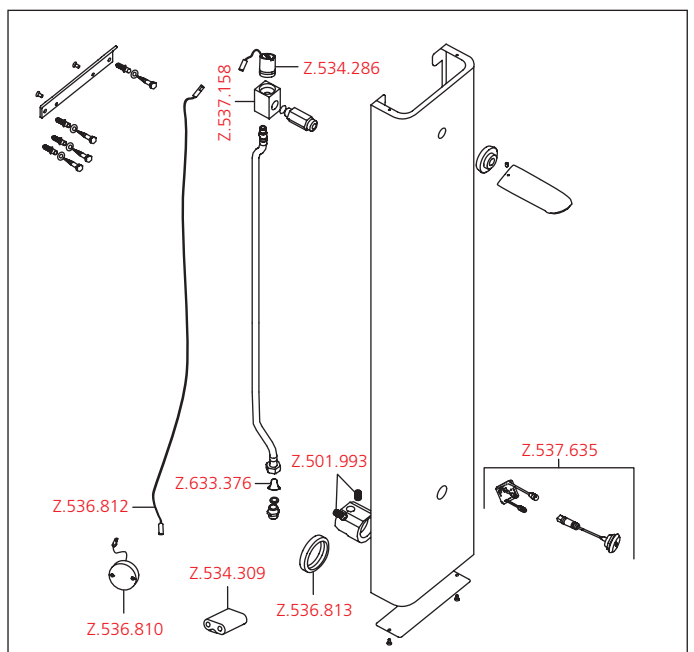


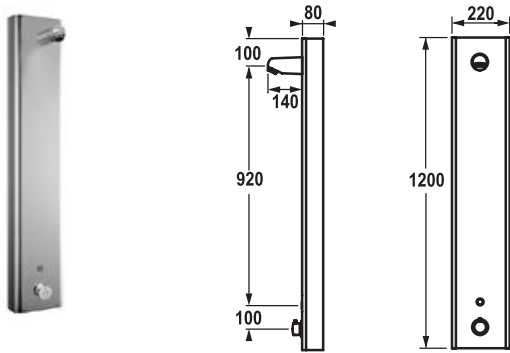
KWC-No.	USGBS	Sanitas Troesch	Prix CHF
21.683.012.700	811 108.520		1454.00
acier inoxydable, pile			
21.683.032.700	811 109.520		1433.00
acier inoxydable, prémontage pour alimentation			

Mitigeur automatique, léger contact ▣ Système de douche

Fonctionnement automatique

- Mitigeur à fermeture automatique avec touche Start/Stop P25
- Sans mélangeur
 - pour eau froid ou mélangée
- Commande microprocesseur
 - durée d'ouverture - réglable, 45 seconds (réglage usine)
 - rinçage hygiénique 24, 48 ou 72 heures activable
- Vanne magnétique
- Livraison:
 - pile 6 V Lithium étanche à l'eau
 - durée de vie 100 cycles / jour: 4 ans
- À commander séparément:
 - Set de raccordement, comprend:
 - raccordement par derrière Z.535.166
 - raccordement par en haut Z.535.167
 - raccordement par en bas Z.535.168
 - (Préparation secteur) Accessoires pour installation unique ou multiple



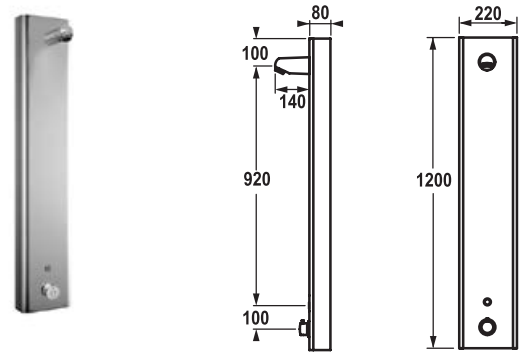
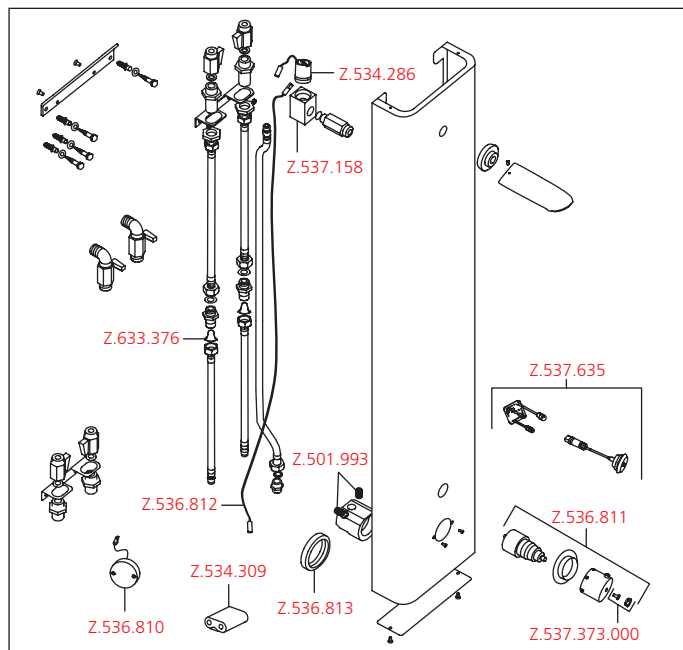


KWC-No.	USGBS	Sanitas Troesch	Prix CHF
21.683.023.700	811 110.520		1611.00
acier inoxydable, pile			
21.683.033.700	811 111.520		1591.00
acier inoxydable, prémontage pour alimentation			

Mitigeur thermostatique ■ Mitigeur automatique, léger contact ■ Système de douche

Fonctionnement automatique

- Mitigeur à fermeture automatique avec touche Start/Stop P35
- Avec mélangeur
 - thermostat
- hotcontrol - blocage de température à 38°C
- Commande microprocesseur
 - durée d'ouverture - réglable, 45 seconds (réglage usine)
 - rinçage hygiénique 24, 48 ou 72 heures activable
- Vanne magnétique
- Livraison:
 - pile 6 V Lithium étanche à l'eau
 - durée de vie 100 cycles / jour: 4 ans
- À commander séparément:
 - Set de raccordement, comprend:
 - raccordement par derrière Z.535.166
 - raccordement par en haut Z.535.167
 - raccordement par en bas Z.535.168
 - (Préparation secteur) Accessoires pour installation unique ou multiple

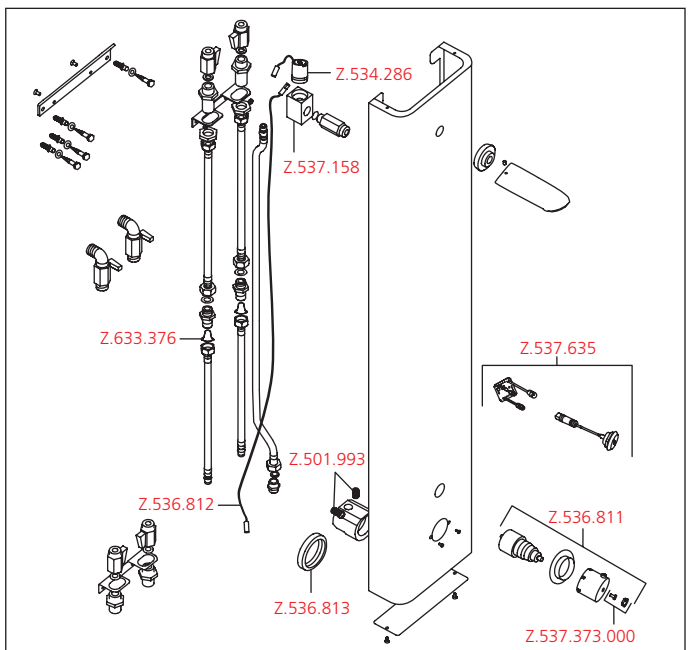


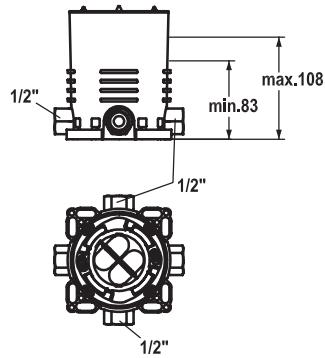
KWC-No.	USGBS	Sanitas Troesch	Prix CHF
21.683.034.700	811 112.520		1709.00
acier inoxydable, prémontage pour alimentation			

Mitigeur thermostatique ■ Mitigeur automatique, léger contact ■ Système de douche

Fonctionnement automatique

- Mitigeur à fermeture automatique avec touche Start/Stop P35B
- Avec mélangeur
 - thermostat avec préparation de dérivation pour désinfection thermostatique
- hotcontrol - blocage de température à 38°C
- Commande microprocesseur
 - durée d'ouverture - réglable, 45 seconds (réglage usine)
 - rinçage hygiénique 24, 48 ou 72 heures activable
- Vanne magnétique
- À commander séparément:
 - Set de raccordement, comprend:
 - raccordement par derrière Z.535.166
 - raccordement par en haut Z.535.167
 - raccordement par en bas Z.535.168
 - (Préparation secteur) Accessoires pour installation unique ou multiple
 - Accessoires pour commande de dérivation





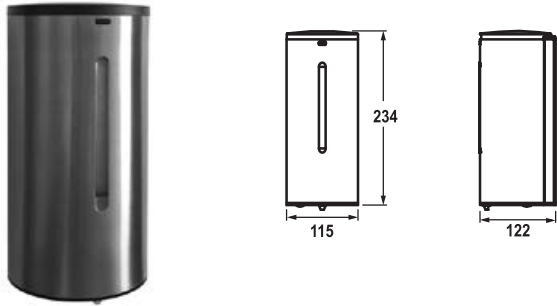
KWC-No.	USGBS	Sanitas Troesch	Prix CHF
39.999.300.931	725 091	6118 111.000	169.00
Unité de base			
Z.535.719	072 714	6118 115.000	87.00

Unité de base

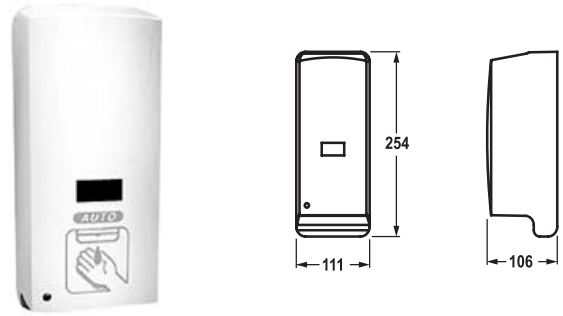
Unité de base compacte

- Fermeture eau chaude et froide incorporée
- Raccord 1/2" (bouton 1/2" fourni)
- Livraison:
 - Boîtier de montage et couvercle en plastique avec manchette d'étanchéité
 - Système de fixation Multifix
- À commander séparément (optionnel ou si nécessaire):
 - Rallonge 20 mm Z.535.719

<p>Z.535.701</p>	<p>Z.535.702</p>	<p>Z.535.713</p>	<p>Z.535.719 20mm (max. 2x20mm) (optional)</p>
<p>Z.635.179</p>	<p>Z.535.703</p>	<p>Z.535.712</p>	<p>Z.635.182 (optional)</p>
<p>Z.635.180</p>	<p>Z.635.180</p>	<p>(optional)</p> <p>Z.634.800</p> <p>Z.536.001 ø170mm x=12mm</p> <p>Z.635.551 ø170mm</p> <p>Z.635.552 ø170mm</p>	



KWC-No.	USGBS	Sanitas Troesch	Prix CHF
28.690.010.000			351.00
chromeline, pile			



KWC-No.	USGBS	Sanitas Troesch	Prix CHF
K.28.J6.20.102	577 061.100		308.00
blanc, pile			

Distributeur de savon SD90

Distributeur de savon SD90, pour savon liquide ou agent désinfectant (viscosité 1-3500 mPa*s, contenu 1 l), dosage réglable

▪ Livraison:

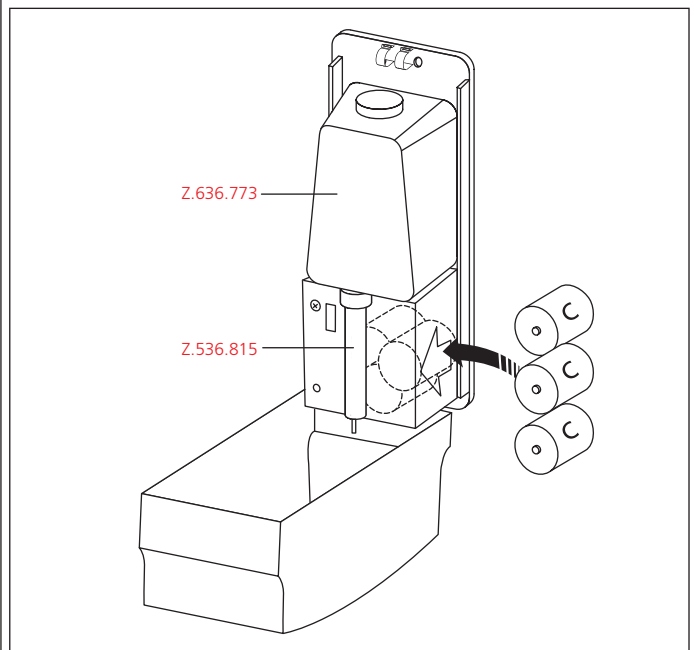
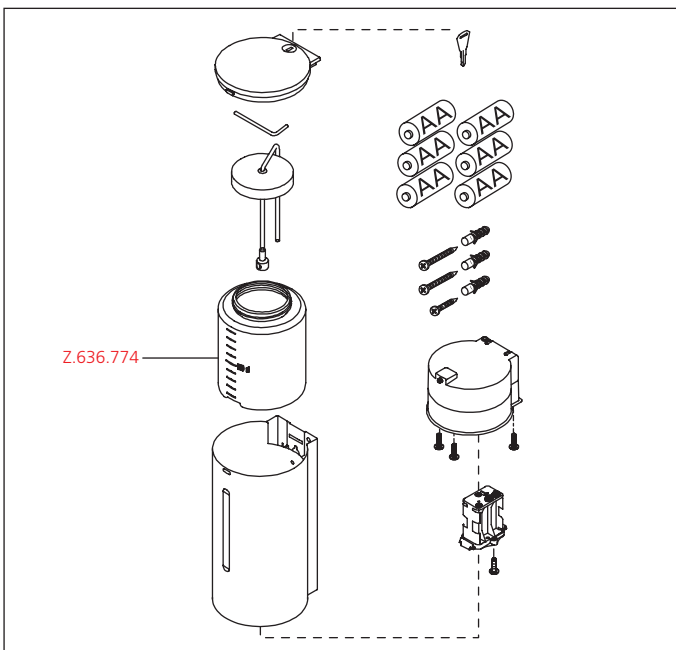
- pile 1.5 V alcaline AA LR6 (6x)
- durée de vie 20'000 cycles: 2 ans

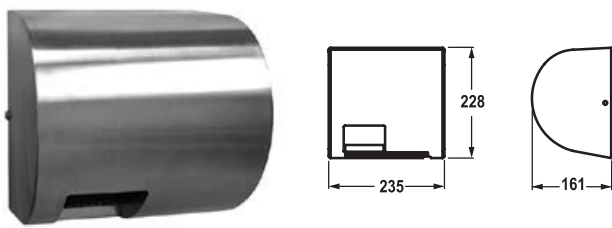
Distributeur de savon SD80

Distributeur de savon SD80, pour savon liquide et de désinfection (viscosité 2000-6000 mPa*s, contenu 0.8 l)

▪ Livraison:

- pile 1.5 V Alkaline LR14/2BN (3x)
- durée de vie 20'000 cycles: 2 ans

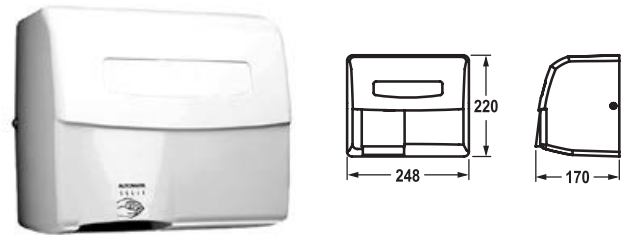




KWC-No.	USGBS	Sanitas Troesch	Prix CHF
28.690.020.000			461.00
chromeline, prémontage pour alimentation			

Séchoir a main HT220

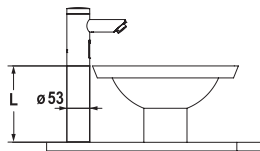
- Sécurité surchauffe chauffage et moteur
- Coupure automatique après 2 minutes de service continu
- Commande microprocesseur
- Livraison:
 - Préparation secteur 230 V / 2300 W



KWC-No.	USGBS	Sanitas Troesch	Prix CHF
K.28.J6.10.102	578 311.100	4651 310.301	519.00
blanc, prémontage pour alimentation			

Séchoir a main HT180

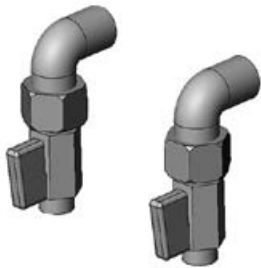
- Sécurité surchauffe chauffage et moteur
- Coupure automatique après 2 minutes de service continu
- Commande microprocesseur
- Livraison:
 - Préparation secteur 230 V / 2300 W



KWC-No.	USGBS	Sanitas Troesch	Prix CHF
Z.536.773.000			182.00
chromeline, L 177			
Z.536.774.000			115.00
chromeline, L 56			

Base prolongée

- convient pour les robinetteries sans vidage



KWC-No.	USGBS	Sanitas Troesch	Prix CHF
Z.535.166			98.00

Set de fixation - raccordement par derrière

- Livraison:
 - Robinet d'arrêt matériel de montage
- A combiner avec:
 - KWC IQUA système de douche P15, P25, P35, P35B



KWC-No.	USGBS	Sanitas Troesch	Prix CHF
Z.535.167			212.00

Set de fixation - raccordement par en haut

- Livraison:
 - Robinet d'arrêt éléments de fixation, 2 flexibles de rallonge, matériel de montage
- A combiner avec:
 - KWC IQUA système de douche P15, P25, P35, P35B



KWC-No.	USGBS	Sanitas Troesch	Prix CHF
Z.535.168			189.00

Set de fixation - raccordement par en bas

- Livraison:
 - Robinet d'arrêt éléments de fixation, matériel de montage
- A combiner avec:
 - KWC IQUA système de douche P15, P25, P35, P35B



KWC-No.	USGBS	Sanitas Troesch	Prix CHF
Z.534.269		6723 190.000	234.00

Alimentation encastrée

- pour modèle A10/A20/L10/L20 avec sortie apparente
- pour toutes les robinetteries de lavabo KWC IQUA
- Livraison:
 - Adaptateur secteur encastré 230 V / 6 V
 - Boîte de montage avec capot blanc et cheminement des câbles étanche à l'eau



KWC-No.	USGBS	Sanitas Troesch	Prix CHF
Z.536.761			109.00

Alimentation encastrée

- pour modèle A10/A20/L10/L20 avec sortie encastrée
- Convient pour:
 - robinetteries de lavabo KWC IQUA WV10, WV20 et robinetteries de douche DV35, P15, P25, P35
 - installation de dérivation unique KWC IQUA pour robinetteries de douche DV35B, P35B
- Livraison:
 - Adaptateur secteur encastré 230 V / 6 V
 - Boîte de montage avec capot blanc
 - Câble d'installation avec connecteur, longueur de câble 3000 mm



KWC-No.	USGBS	Sanitas Troesch	Prix CHF
Z.536.070	811 104		319.00

Unité de base

Adaptateur réseau central encastré 230 V / 12 V avec sortie encastrée pour installation multiple jusqu'à 30 pièces

- Convient pour:
 - robinetteries de douche et de lavabo KWC IQUA (sauf L10c)
 - installation de dérivation multiple KWC IQUA robinetteries de douche DV35B et P35B
- Par utilisation exclusivement avec
 - set de distribution encastrée (sortie encastrée) Z.536.071
 - set de distribution encastrée (sortie apparente) Z.536.763
 - distribution encastrée Z.536.764
- Livraison:
 - Adaptateur secteur encastré 230 V / 12 V
 - Boîte de montage avec capot blanc
 - Câble d'installation avec connecteur, longueur de câble 3000 mm



KWC-No.	USGBS	Sanitas Troesch	Prix CHF
Z.536.762			154.00

Unité de base

Adaptateur réseau central encastré 230 V / 12 V avec sortie encastrée pour installation multiple jusqu'à 12 pièces

- Convient pour:
 - robinetteries de douche et de lavabo KWC IQUA (sauf L10c)
 - installation de dérivation multiple KWC IQUA robinetteries de douche DV35B et P35B
- Par utilisation exclusivement avec
 - set de distribution encastrée (sortie encastrée) Z.536.071
 - set de distribution encastrée (sortie apparente) Z.536.763
 - distribution encastrée Z.536.764
- Livraison:
 - Adaptateur secteur encastré 230 V / 12 V
 - Boîte de montage avec capot blanc
 - Câble d'installation avec connecteur, longueur de câble 3000 mm



KWC-No.	USGBS	Sanitas Troesch	Prix CHF
Z.536.071	811 105		112.00
Unité de base			

Distributeur encastré pour installation multiple avec sortie encastrée

- À chaque robinetterie raccordée doit correspondre 1 set de distribution
- Pas conçu pour L10c
- Par utilisation exclusivement avec
 - adaptateur secteur central encastré (jusqu'à 30 pièces) Z.536.070
 - adaptateur secteur central encastré (jusqu'à 12 pièces) Z.536.070
- Livraison:
 - Boîte de montage avec capot blanc
 - Distributeur pour tension entre 12 et 28 VAC / VDC
 - 3 bornes de raccordement (1x entrée, 1x sortie à boucle, 1x sortie 6 V)
 - Câble d'installation avec connecteur, longueur de câble 3000 mm



KWC-No.	USGBS	Sanitas Troesch	Prix CHF
Z.536.763			69.00
Unité de base			

Distributeur encastré pour installation multiple avec sortie apparente

- À chaque robinetterie raccordée doit correspondre 1 set de distribution
- Pas conçu pour L10c
- Par utilisation exclusivement avec
 - adaptateur secteur central encastré (jusqu'à 30 pièces) Z.536.070
 - adaptateur secteur central encastré (jusqu'à 12 pièces) Z.536.070
- Livraison:
 - Boîte de montage avec capot blanc et cheminement des câbles étanche à l'eau
 - Distributeur pour tension entre 12 et 28 VAC / VDC
 - 3 bornes de raccordement (1x entrée, 1x sortie à boucle, 1x sortie 6 V)
 - Câble d'installation avec connecteur, longueur de câble 850 mm



KWC-No.	USGBS	Sanitas Troesch	Prix CHF
Z.536.764			76.00

Distributeur encastré pour installation multiple

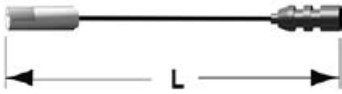
- Convient pour:
 - robinetteries de douche et de lavabo KWC IQUA (sauf L10c)
- À chaque robinetterie raccordée doit correspondre 1 set de distribution
- Par utilisation exclusivement avec
 - adaptateur secteur central encastré (jusqu'à 30 pièces) Z.536.070
 - adaptateur secteur central encastré (jusqu'à 12 pièces) Z.536.070
- Livraison:
 - Distributeur pour tension entre 12 et 28 VAC / VDC
 - 3 fiches de raccordement, longueur câble 60 mm



KWC-No.	USGBS	Sanitas Troesch	Prix CHF
Z.536.765			53.00
L 1200			
Z.536.766			57.00
L 3200			

Distributeur encastré pour installation multiple

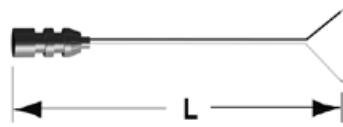
- Convient pour:
 - robinetteries de douche et de lavabo KWC IQUA (sauf L10c)
- À chaque robinetterie raccordée doit correspondre 1 set de distribution
- Par utilisation exclusivement avec
 - adaptateur secteur central encastré (jusqu'à 30 pièces) Z.536.070
 - adaptateur secteur central encastré (jusqu'à 12 pièces) Z.536.070
- Livraison:
 - Distributeur pour tension entre 12 et 28 VAC / VDC
 - Câble d'installation avec connecteur, longueur de câble L
 - 3 fiches de raccordement, longueur câble 60 mm



KWC-No.	USGBS	Sanitas Troesch	Prix CHF
Z.536.767			14.00
L 300			
Z.536.768			19.00
L 1200			
Z.536.769			24.00
L 3200			

Câble d'installation pour installation multiple

– 2x prises (mâle et femelle)



KWC-No.	USGBS	Sanitas Troesch	Prix CHF
Z.536.771			21.00
L 3000			

Câble d'installation pour installation multiple

– 1x prise (femelle) et 1x toron galvanisé



KWC-No.	USGBS	Sanitas Troesch	Prix CHF
Z.536.772			283.00

Commutateur à clé

- pour le déclenchement ou l'exécution d'une désinfection thermique
- type de protection: IP66
- 2 positions de commutation
- se compose de: commutateur à clé et 1x clé

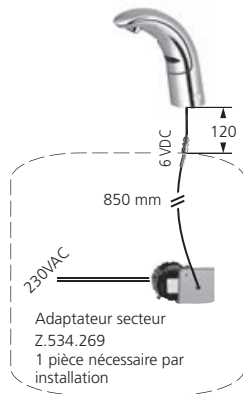
Exemple d'installation robinetteries de lavabo avec préparation secteur en combinaison avec adaptateurs secteur

12.696.131.000	K.12.JB.52M000K23	12.68D.131.000
12.697.031.000	12.687.032.000	12.68D.132.000
12.696.031.000	K12.JB.52.000K23	12.68D.031.000
		12.68D.032.000



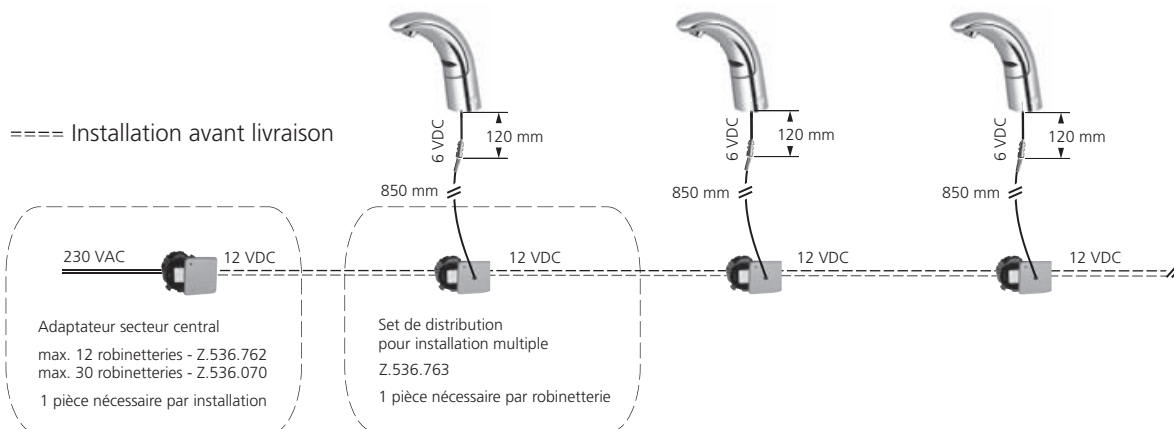
Installation unique

Alimentation avec adaptateur secteur 6 V
(1 pièce par robinetterie)



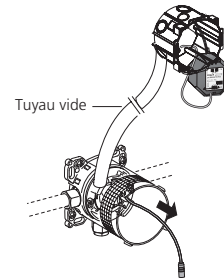
Installation multiple

Alimentation avec adaptateur secteur 12 V (jusqu'à 12 ou 30 robinetteries)
et set de distribution externe encastré (1 pièce par robinetterie)



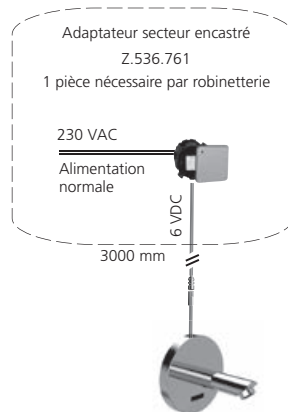
Exemple d'installation robinetterie murale encastrée avec préparation secteur en combinaison avec adaptateurs secteur

11.694.053.000 11.694.073.000
 11.694.051.000 11.694.071.000
 11.694.054.000 11.694.074.000



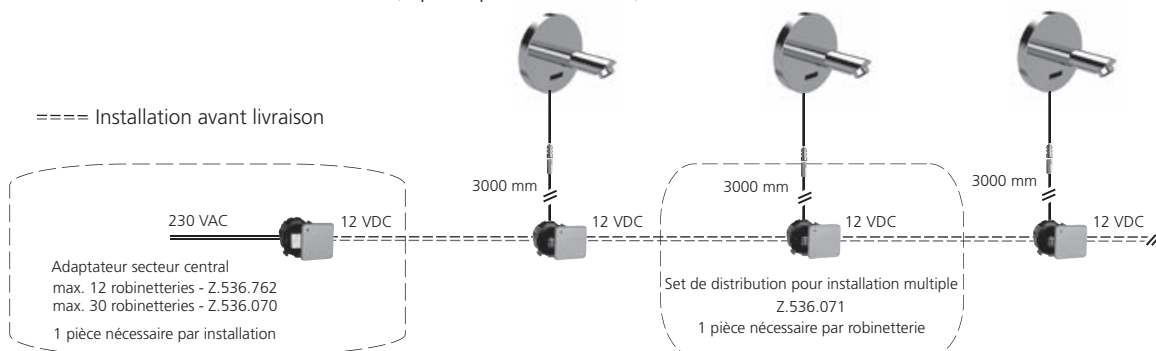
Installation unique

Alimentation avec adaptateur secteur 6 V
 (1 pièce par robinetterie)



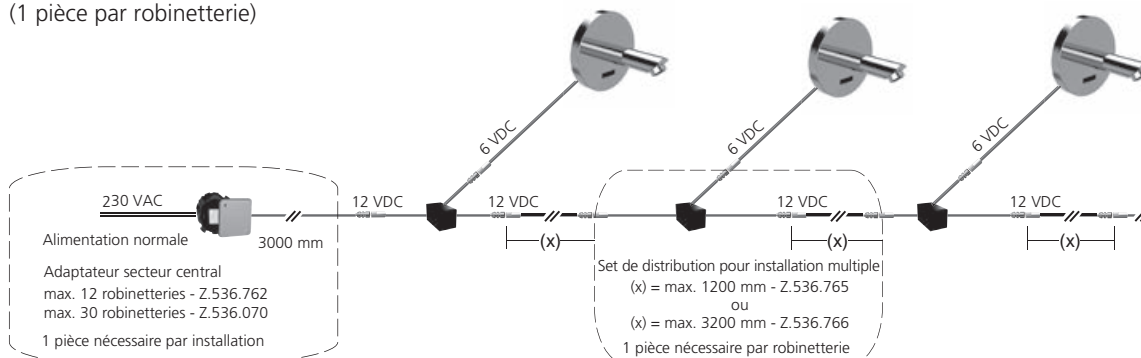
Installation multiple

Alimentation avec adaptateur secteur 12 V (jusqu'à 12 ou 30 robinetteries)
 et set de distribution externe encastré (1 pièce par robinetterie)



Installation multiple

Alimentation avec adaptateur secteur 12 V (jusqu'à 12 ou 30 robinetteries)
 avec set de distribution encastré, s'intègre dans l'unité encastrée KWC VAROX
 (1 pièce par robinetterie)



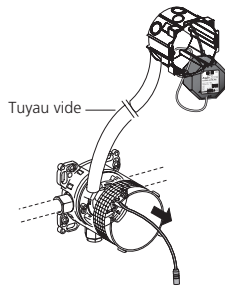
Exemple d'installation avec préparation secteur en combinaison avec adaptateurs secteur.

21.694.060.000

21.683.031.700

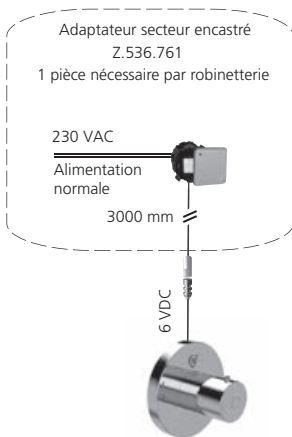
21.683.032.700

21.683.033.700



Installation unique

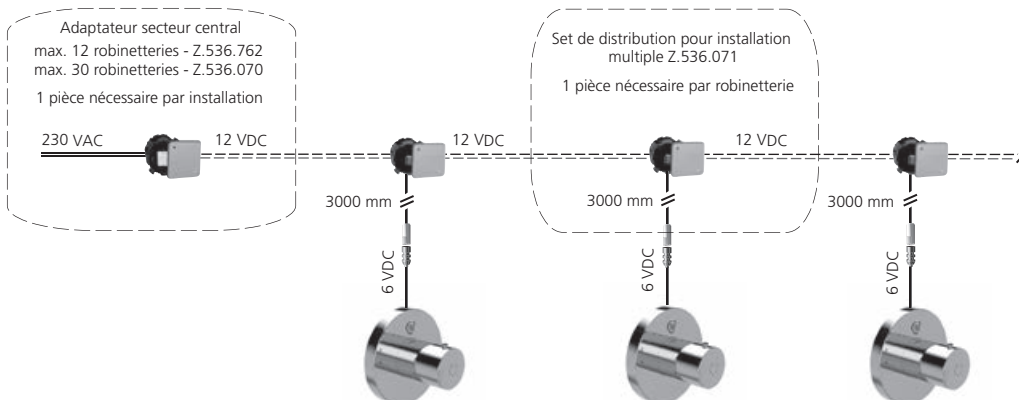
Alimentation avec adaptateur secteur 6 V
(1 pièce par robinetterie)



Installation multiple

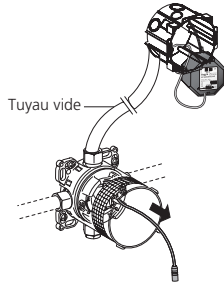
Alimentation avec adaptateurs secteur 12 V (jusqu'à 12 ou 30 robinetteries) avec set de distribution externe encastré
(1 pièce par robinetterie).

==== Installation avant livraison



Exemple d'installation avec préparation secteur et électrovanne de dérivation en combinaison avec adaptateurs secteur.

21.694.070.000

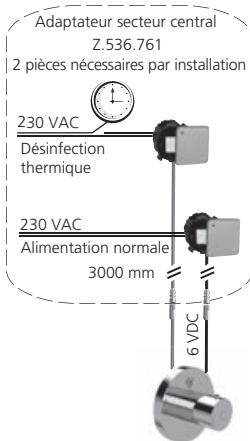


21.683.034.700



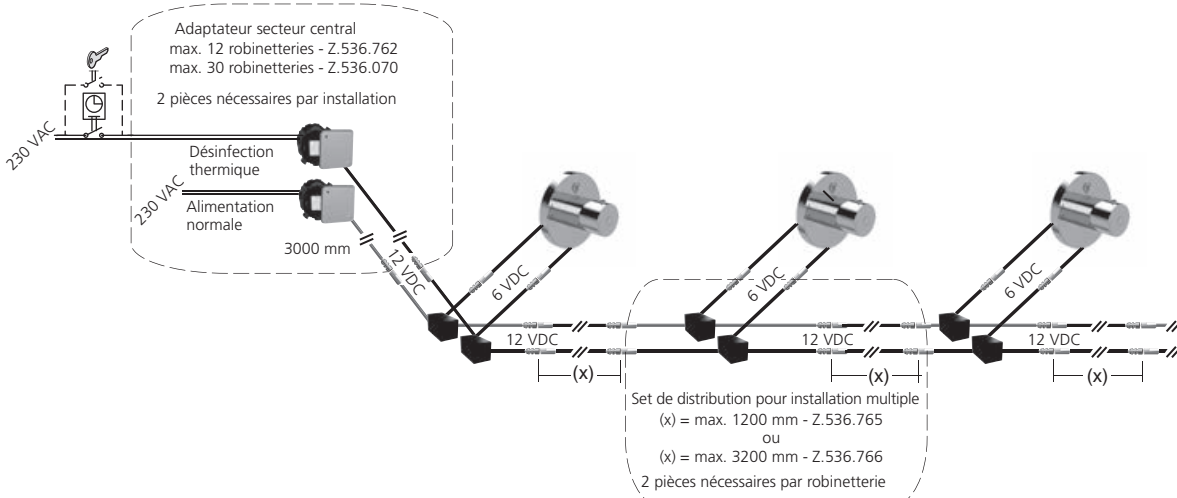
Installation unique

Alimentation avec adaptateur secteur 6 V
(2 pièces par robinetterie)



Installation multiple

Pour alimentation normale et solutions de dérivation (désinfection thermique). Alimentation avec adaptateur secteur 12 V (jusqu'à 12 ou 30 robinetteries) avec set de distribution encastré, s'intègre dans l'unité encastrée KWC VAROX (2 pièces par robinetterie).



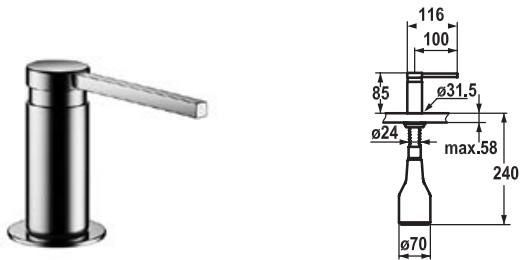
KWC

Accessoires



Accessoires

KWC Distributeurs de savon	304
KWC Becs de baignoire	307
KWC Porte-savon	309
KWC Vidages	310
KWC Raccords	311
KWC Éléments de sécurité	314



KWC-No.	USGBS	Sanitas Troesch	Prix CHF
Z.536.159.000 chromeline	726 779.502	6113 440.501	232.00
Z.536.159.127 decor steel			295.00

Distributeur de savon KWC AVA

- Recharge facile, sans démontage du distributeur
- Perçage utile ø26 mm
- Livraison:
 - Pompe
 - Réservoir de savon 350 ml Z.635.713



KWC-No.	USGBS	Sanitas Troesch	Prix CHF
Z.536.063.000 chromeline	726 497.502		270.00
Z.536.063.700 acier inoxydable	726 497.520		434.00

Distributeur de savon KWC EVE

- Recharge facile, sans démontage du distributeur
- Perçage utile ø26 mm
- Livraison:
 - Pompe
 - Réservoir de savon 350 ml Z.635.713



KWC-No.	USGBS	Sanitas Troesch	Prix CHF
Z.536.063.150 glacier white			405.00

Distributeur de savon KWC EVE

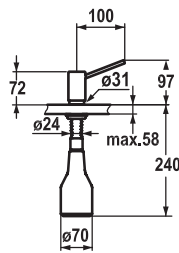
- Recharge facile, sans démontage du distributeur
- Perçage utile ø26 mm
- Livraison:
 - Pompe
 - Réservoir de savon 350 ml Z.635.713



KWC-No.	USGBS	Sanitas Troesch	Prix CHF
Z.536.063.151 noir chromé			405.00

Distributeur de savon KWC EVE

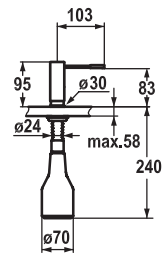
- Recharge facile, sans démontage du distributeur
- Perçage utile ø26 mm
- Livraison:
 - Pompe
 - Réservoir de savon 350 ml Z.635.713



KWC-No.	USGBS	Sanitas Troesch	Prix CHF
Z.536.062.700	726 487.524		373.00
acier inoxydable			

Distributeur de savon KWC INOX

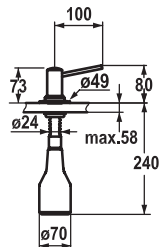
- Recharge facile, sans démontage du distributeur
- Perçage utile $\varnothing 26$ mm
- Livraison:
 - Pompe
 - Réservoir de savon 350 ml Z.635.713



KWC-No.	USGBS	Sanitas Troesch	Prix CHF
Z.536.060.000	726 691.502		259.00
chromeline			
Z.536.060.700	726 691.520		406.00
acier inoxydable			

Distributeur de savon KWC ONO

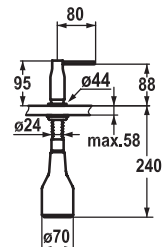
- Recharge facile, sans démontage du distributeur
- Perçage utile $\varnothing 26$ mm
- Livraison:
 - Pompe
 - Réservoir de savon 350 ml Z.635.713



KWC-No.	USGBS	Sanitas Troesch	Prix CHF
Z.536.109.000	725 799.502		239.00
chromeline			

Distributeur de savon KWC PRIMO

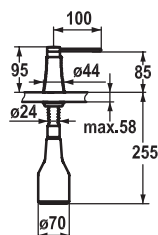
- Recharge facile, sans démontage du distributeur
- Perçage utile $\varnothing 26$ mm
- Livraison:
 - Pompe
 - Réservoir de savon 350 ml Z.635.713



KWC-No.	USGBS	Sanitas Troesch	Prix CHF
Z.536.332.000	725 495.502		266.00
chromeline			

Distributeur de savon KWC SIN

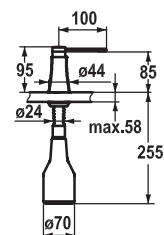
- Recharge facile, sans démontage du distributeur
- Perçage utile $\varnothing 26$ mm
- Livraison:
 - Pompe
 - Réservoir de savon 350 ml Z.635.713



KWC-No.	USGBS	Sanitas Troesch	Prix CHF
Z.536.586.000	726 496.502		278.00
chromeline			
Z.536.586.127	726 496.529		405.00
decor steel			

Distributeur de savon KWC ZOE

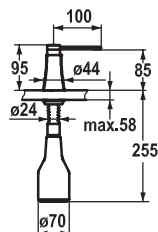
- Recharge facile, sans démontage du distributeur
- Perçage utile ø26 mm
- Livraison:
 - Pompe
 - Réservoir de savon 350 ml Z.635.713



KWC-No.	USGBS	Sanitas Troesch	Prix CHF
Z.536.586.106	726 496.350		405.00
noir			

Distributeur de savon KWC ZOE

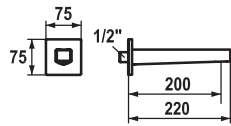
- Recharge facile, sans démontage du distributeur
- Perçage utile ø26 mm
- Livraison:
 - Pompe
 - Réservoir de savon 350 ml Z.635.713



KWC-No.	USGBS	Sanitas Troesch	Prix CHF
Z.536.586.150	726 496.100		405.00
glacier white			

Distributeur de savon KWC ZOE

- Recharge facile, sans démontage du distributeur
- Perçage utile ø26 mm
- Livraison:
 - Pompe
 - Réservoir de savon 350 ml Z.635.713

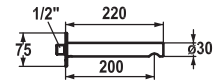


KWC-No.	USGBS	Sanitas Troesch	Prix CHF
26.191.073.000	726 781.502	6113 401.502	227.00
chromeline, A 200			

Bec de baignoire

- Bec fixe
– Neoperl® Caché®
- Raccord 1/2"
- A combiner avec:
– KWC AVA

Débit 27 l/min (3 bar)
Groupe de bruit pour la robinetterie I

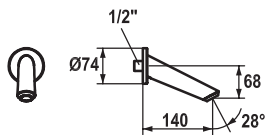


KWC-No.	USGBS	Sanitas Troesch	Prix CHF
26.151.073.000	726 631.502	6113 802.501	
chromeline, A 200, G 1/2"			

Bec de baignoire

- Bec fixe
– Neoperl® Caché®
- Raccord 1/2"

KWC-No.	USGBS	Sanitas Troesch	Prix CHF

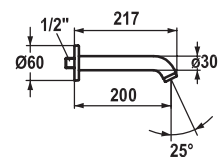


KWC-No.	USGBS	Sanitas Troesch	Prix CHF
26.334.072.000	726 592.502	6112 491.501	221.00
chromeline, A 140			

Bec de baignoire

- Bec fixe
– Neoperl® Caché®
- Raccord 1/2"
- A combiner avec:
– KWC WAMAS

Débit 27 l/min (3 bar)
Groupe de bruit pour la robinetterie I

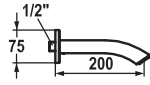


KWC-No.	USGBS	Sanitas Troesch	Prix CHF
26.001.073.000		6114 502.502	175.00
chromeline, A 200			

Bec de baignoire

- Bec fixe
– Neoperl® Perlator®
- Raccord 1/2"

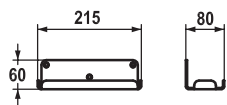
Débit 27 l/min (3 bar)
Groupe de bruit pour la robinetterie I



KWC-No.	USGBS	Sanitas Troesch	Prix CHF
26.201.073.000	725 875.502	6113 952.502	
chromeline, A 200, G 1/2"			

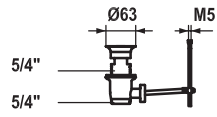
Bec de baignoire

- Bec fixe
– Neoperl® Cascade®
- Raccord 1/2"



KWC-No.	USGBS	Sanitas Troesch	Prix CHF
Z.505.547.700	564 152	4531 401.000	82.00
acier inoxydable			

Porte-savon



KWC-No.	USGBS	Sanitas Troesch	Prix CHF
K.14.90.00.000A	072 793.501	6911 151.501	45.00
chromeline			

Garniture de vidage KWC

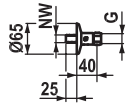
– tiges de raccordement



KWC-No.	USGBS	Sanitas Troesch	Prix CHF
Z.536.009.000			93.00
chromeline			

Garniture de vidage KWC

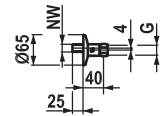
– à commande PUSH/PUSH



KWC-No.	USGBS	Sanitas Troesch	Prix CHF
K.30.90.00.000.43	831 953		19.00
chromeline, NW ½", G ½"			
K.30.90.00.000.44	831 954		19.00
chromeline, NW ½", G ¾"			
K.30.90.00.000.46	831 955.501		55.00
chromeline, NW ¾", G ¾"			

Raccord

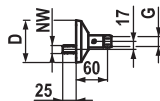
- avec arrêt
- droit
- rosace fileté



KWC-No.	USGBS	Sanitas Troesch	Prix CHF
K.30.90.01.000.41	831 963.501		49.00
chromeline, NW ¾", G ½"			
K.30.90.01.000.43	831 964.501		49.00
chromeline, NW ½", G ½"			
K.30.90.01.000.44	831 965.501		49.00
chromeline, NW ½", G ¾"			

Raccord

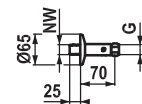
- avec arrêt
- excentrique 4 mm
- rosace fileté



KWC-No.	USGBS	Sanitas Troesch	Prix CHF
K.30.90.02.000.41	831 966.501		67.00
chromeline, NW ¾", G ½", D 70			
K.30.90.02.000.43	831 968.501		67.00
chromeline, NW ½", G ½", D 90			
K.30.90.02.000.44	831 969.501		67.00
chromeline, NW ½", G ¾", D 90			

Raccord

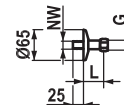
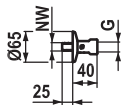
- avec arrêt
- excentrique 17 mm
- rosace fileté



KWC-No.	USGBS	Sanitas Troesch	Prix CHF
K.30.90.11.000.43	831 961.501	6521 111.501	54.00
chromeline, NW ½", G ½"			
K.30.90.11.000.44	831 962.501	6521 112.501	54.00
chromeline, NW ½", G ¾"			

Raccord

- avec arrêt
- droit
- rosace fileté



KWC-No.	USGBS	Sanitas Troesch	Prix CHF
K.30.90.20.000.42			54.00
chromeline, NW 3/8", G 3/4"			
K.30.90.20.000.43	831 976.501	6521 180.501	54.00
chromeline, NW 1/2", G 1/2"			
K.30.90.20.000.44			54.00
chromeline, NW 1/2", G 3/4"			

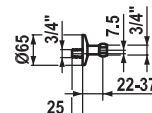
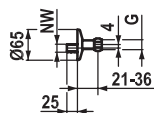
Raccord

- avec arrêt
- droit
- rosace fileté

KWC-No.	USGBS	Sanitas Troesch	Prix CHF
K.30.99.00.000.43	831 903		9.50
chromeline, L 30, NW 1/2", G 1/2"			
K.30.99.00.000.44	831 904		9.50
chromeline, L 40, NW 1/2", G 3/4"			
K.30.99.00.000.46	831 906.501	6521 205.501	36.00
chromeline, L 40, NW 3/4", G 3/4"			

Raccord

- sans arrêt
- droit
- rosace fileté



KWC-No.	USGBS	Sanitas Troesch	Prix CHF
K.30.99.01.000.43	831 923.501	6521 231.501	31.00
chromeline, NW 1/2", G 1/2"			
K.30.99.01.000.44	831 924.501	6521 232.501	31.00
chromeline, NW 1/2", G 3/4"			

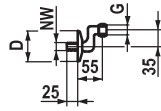
Raccord

- sans arrêt
- excentrique 4 mm
- rosace coulissante

KWC-No.	USGBS	Sanitas Troesch	Prix CHF
K.30.99.01.000.46	831 925.501		53.00
chromeline, NW 3/4", G 3/4"			

Raccord

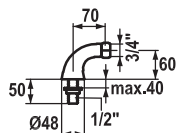
- sans arrêt
- excentrique 7.5 mm
- rosace coulissante



KWC-No.	USGBS	Sanitas Troesch	Prix CHF
K.30.99.03.000.41	831 934.501	6521 250.501	57.00
chromeline, NW $\frac{3}{8}$ " , G $\frac{1}{2}$ " , D 50			
K.30.99.03.000.43	831 935.501		57.00
chromeline, NW $\frac{1}{2}$ " , G $\frac{1}{2}$ " , D 65			
K.30.99.03.000.44	831 936.501		57.00
chromeline, NW $\frac{1}{2}$ " , G $\frac{3}{4}$ " , D 65			
K.30.99.03.000.46	831 937.501		57.00
chromeline, NW $\frac{3}{4}$ " , G $\frac{3}{4}$ " , D 65			

Raccord

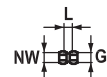
- sans arrêt
- excentrique 35 mm
- rosace fileté



KWC-No.	USGBS	Sanitas Troesch	Prix CHF
K.30.99.40.000.44	831 945.501	6521 260.501	75.00
chromeline, NW $\frac{1}{2}$ " , G $\frac{3}{4}$ "			

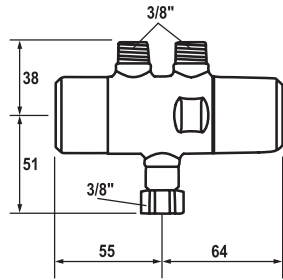
Raccord coudé pour montage sur gorge

- sans arrêt



KWC-No.	USGBS	Sanitas Troesch	Prix CHF
Z.500.158.000	837 283.501	6561 751.501	40.00
chromeline, L 16.5, NW $\frac{1}{2}$ " , G $\frac{1}{2}$ "			
Z.500.159.000	837 284.501	6561 752.501	47.00
chromeline, L 16.5, NW $\frac{3}{4}$ " , G $\frac{1}{2}$ "			
Z.500.160.000	837 285.501	6561 753.501	60.00
chromeline, L 17, NW $\frac{3}{4}$ " , G $\frac{3}{4}$ "			

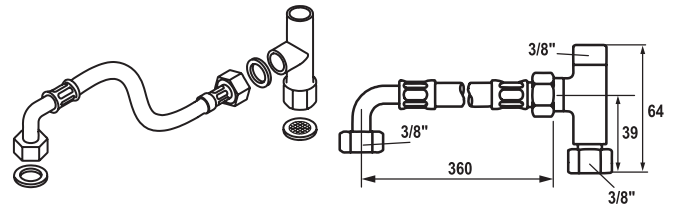
Raccord femelle double



KWC-No.	USGBS	Sanitas Troesch	Prix CHF
12.000.600.000		6511 191.501	158.00
chromeline			

Prémitigeur thermostatique de sécurité

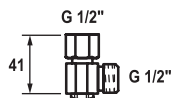
- Raccord 3/8"
- Montage sur robinet d'équerre
- À commander séparément (optionnel ou si nécessaire):
 - set de raccordement 12.000.610.000



KWC-No.	USGBS	Sanitas Troesch	Prix CHF
12.000.610.000			28.00
chromeline			

set de raccordement au prémitigeur thermostatique de sécurité

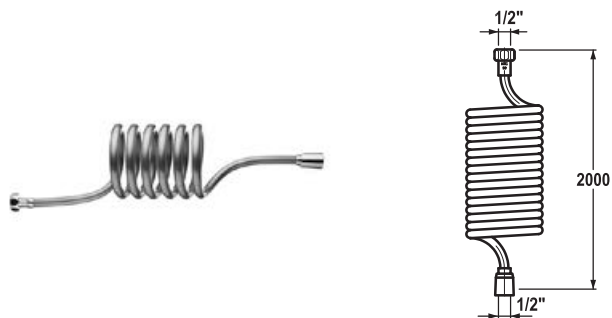
- Raccord 3/8"
- Livraison:
 - Raccordement flexible 3/8"
 - Té



KWC-No.	USGBS	Sanitas Troesch	Prix CHF
26.000.900.000			82.00
chromeline			

Soupape de vidange

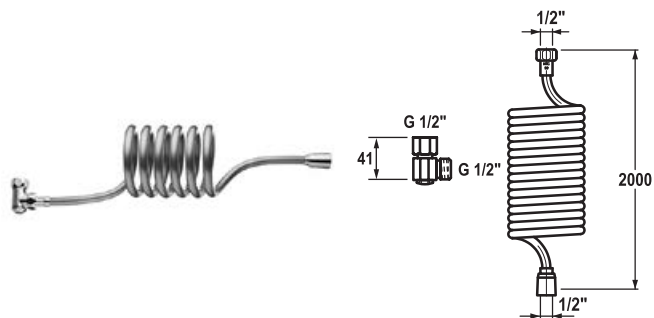
- Vidange flexible automatique
- Raccord G 1/2"



KWC-No.	USGBS	Sanitas Troesch	Prix CHF
26.001.025.000			122.00
chromeline			

Flexible spirale

- Raccord G 1/2"



KWC-No.	USGBS	Sanitas Troesch	Prix CHF
26.000.910.000			202.00
chromeline			

Soupape de vidange avec flexible spirale

- Vidange flexible automatique
- Raccord G 1/2"







KWC


Pièces détachées



Pièces détachées

Outils	318
Pièces détachées	322
KWC Registre des articles	338
Conditions générales de vente et de livraison	342

	KWC-No.	Surface	USGBS	Sanitas Troesch	Prix CHF
	Z.536.028				158.00
					Clé pour lavabo SW 36
	Z.536.448				sur demande
					Clé dynamométrique avec différents inserts SW 36, SW 34, SW 32, SW 30, SW 24
	Z.635.392				24.00
					Clé combinée KWC ONO
	Z.636.126.700 acier inoxydable	acier inoxydable		6911 109.000	22.00
					Clé SW 42 / SW 45
	Z.636.127.700 acier inoxydable	acier inoxydable		6911 108.000	22.00
					Clé SW 30 / SW 34
	Z.636.707.700 acier inoxydable	acier inoxydable			22.00
					Clé SW 38 / SW 42

KWC-No.	Surface	USGBS	Sanitas Troesch	Prix CHF
Z.604.638.901		072 767.501 6915 154.501		20.50
				
Clé à douille cannelée KWC tête de robinet				
Z.604.451.000	chromeline			6.00
chromeline				
				
Clé à came pour poignée KWC CORONA antivol				
Z.600.774				3.00
				
Graisse universelle pour robinetterie, sachet 2 g				
Z.531.396				57.00
				
Graisse universelle pour robinetterie, boîte 125 g				
Z.635.075				8.00
				
Clé pour filtre de douche KWC SIN				
Z.536.153				sur demande
				
Coffre de service KWC				






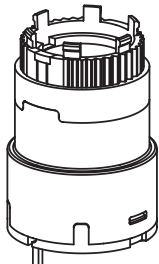
	KWC-No.	Surface	USGBS	Sanitas Troesch	Prix CHF
	Z.636.254		072 558.335		2.00
	Service clé Neoperl® Caché®, TT, 16 mm, jaune				
	Z.634.729		072 557.342		2.00
	Service clé Neoperl® Caché®, TJ, 18 mm, vert				
	Z.635.215				2.00
	Service clé Neoperl® Caché®, JR, 21 mm, rouge				
	Z.635.231				2.00
	Service clé Neoperl® Caché®, STD, 24 mm, gris				
	Z.635.966				2.00
	Service clé Neoperl® Caché®, SLIM TT, 18 mm, bleu				
	Z.638.338				2.00
	Service clé Neoperl® boîtier M20x1, orange				

KWC-No.	Surface	USGBS	Sanitas Troesch	Prix CHF
---------	---------	-------	-----------------	-------------

Z.636.508				12.50
------------------	--	--	--	--------------



Clé universelle caché®, gris foncé

	KWC-No.	Surface	USGBS	Sanitas Troesch	Prix CHF
	Z.536.032		072 871	6911 604.000	78.00
	KWC cartouche S 25				
	Z.534.836		072 640	6912 503.000	78.00
	KWC cartouche M 35				
	K.32.60.00		072 506	6911 101.000	95.00
	KWC cartouche L 39 - universelle				
	Z.535.645				109.00
	KWC cartouche sécurité L 39 - universelle				
	Z.535.362		072 641	6912 401.000	96.00
	KWC cartouche L 40				
	Z.634.819			6915 597.000	146.00
	KWC cartouche L 40 - électronique				

KWC-No.	Surface	USGBS	Sanitas Troesch	Prix CHF
K.32.60.01		072 536	6911 102.000	132.00


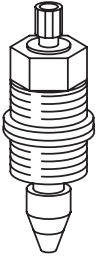


**KWC cartouche XL 46 - haute performance**

Z.535.647				151.00
------------------	--	--	--	---------------

**KWC cartouche sécurité XL 46 - haute performance**

Z.503.730				145.00
------------------	--	--	--	---------------

**KWC cartouche DISKO**

	KWC-No.	Surface	USGBS	Sanitas Troesch	Prix CHF
	K.32.40.01.931		072 728	6915 163.000	21.00
	Tête de robinet à clapet plat M20 x 1.25				
	K.32.40.10.931		072 723	6915 155.000	47.00
	Tête de robinet à clapet plat M20 x 1.25 avec clapet anti-retour				
	K.32.44.00.931		072 724	6915 157.000	31.00
	Tête de robinet conique M20 x 1.25 KWC VERSO				
	Z.501.297		072 900	6918 133.000	35.00
	Tête de robinet à disques céramique 1/2"				
	Z.536.446.033	chromeline/ transparente			89.00
		chromeline/transparente			
	Tête de robinet à clapet plat M20 x 1.25 (1x bleu , 1x rouge)				

KWC-No.	Désignation 1	Désignation 2	Prix CHF
Outil			
Z.505.542.931	Clé spéciale p.cartouche Jet	laiton p. Z.505.534	86.00
Z.505.543.931	Clé spéciale p.cartouche Jet	laiton anc.modèle p.Z.505.535	82.00
Z.531.396	Boite de graisse universelle	pour robinetterie 125 gr.	57.00
Z.536.028	Standhahnschlüssel SW36 kpl.		158.00
Z.600.774	Graisse d.robinet.univ. 2.5gr	en sachet	3.00
Z.601.663	Vis Allen S3		3.00
Z.604.451.000	KWCGASTRO Clé à came	Chromeline p.poignée Corona	6.00
Z.604.638.901	Clé à douille cannelée	nickelé, D10/8	20.50
Z.605.215	Vis allen S2.5 Acier		2.00
Z.634.729	Service Key CACHE TJ-Size	pour Neoperl Caché M18.5 TJ	2.00
Z.635.075	clé pour filtre de douche	plastique	8.00
Z.635.215	Service Key CACHE JR rot	zu Neoperl Caché M21.5x1 JR	2.00
Z.635.231	service clé CACHE	pour Neoperl Caché M24x1 STD	2.00
Z.635.392	clé KWCONO		24.00
Z.635.474	Inbusschlüssel SW4		3.00
Z.635.683	Inbusschlüssel SW12		9.50
Z.635.966	Service Key CACHE TT-Size	pour Neoperl Caché M18x1 TT	2.00
Z.636.126.700	clé Inox	SW42 / SW45	22.00
Z.636.127.700	clé Inox	SW30 / SW34	22.00
Z.636.254	Service Key CACHE TT-Size	pour Neoperl Caché M16.5 TT/XT	2.00
Z.636.508	Neoperl univ. clé Caché	gris foncé	12.50
Z.636.707.700	Clé SW38 / SW42		22.00
Z.636.780	Clé de montage p. inverseur	KWCONO	23.00
Pièces détachées			
K.26.99.21.000	KWC support de douche	Chromeline	10.00
K.31.90.00.000A30	Neoperl-Cascade M22X1 'A'	Chromeline filet femelle	15.00
K.31.90.01.000.30	Neoperl-aérateur M22x1 'A'	Chromeline filet mâle	14.50
K.31.90.01.000A31	Neoperl-Cascade M24x1 'A'	Chromeline filet mâle	14.50
K.31.90.01.000C32	Neoperl-Cascade M28x1 'C'	Chromeline filet mâle	14.50
K.31.90.01.000D31	Neoperl-aérateur M24x1 "D"	chromeline filet de butée	8.50
K.31.90.01.000D32	Aérateur M28x1 "D"	chromeline filet mâle	14.50
K.31.90.21.000A31	Neoperl-Cascade à rotule	Chromeline M24x1 "A" fil.mâle	28.00
K.31.99.00.000.30	Embout brise-jet M22x1	Chromeline filet femelle	14.50
K.31.99.01.000.31	Embout brise-jet M24x1	Chromeline filet mâle	14.50
K.32.40.01.931	KWC tête rob.clap.plat	laiton M20x1.25	21.00
K.32.40.10.931	KWC tête rob.a.anti-retour	laiton M20x1.25	47.00
K.32.44.00.931	KWCVerso tête rob.clap.cônique	laiton M20x1.25	31.00
K.32.60.00	KWC cartouche l 39 - univers.	pièce de rechange	97.00
K.33.41.01.000	KWCSTAR goulot lavabo A150	Chromeline orientable	111.00
K.33.41.24.000	KWCSTAR goulot en tube A300	Chromeline Gastro	93.00
K.33.41.34.000	KWCGASTRO goulot orient. A300	Chromeline 3/4" a.vidage autom	154.00
K.33.41.36.000	KWCGASTRO goulot orient. A450	Chromeline 3/4" a.vidage autom	166.00
K.33.42.02.000	KWCSTAR goulot mural A200	Chromeline orientable	70.00
K.33.42.03.000	KWCSTAR goulot mural A250	Chromeline orientable	72.00
K.33.42.04.000	KWCSTAR goulot mural A300	Chromeline orientable	74.00
K.33.42.23.000	KWCSTAR goulot mural A225	Chromeline orientable	71.00
K.33.42.24.000	KWCSTAR goulot mural A300	Chromeline orientable	75.00
K.33.42.54.000	KWCGASTRO goulot mural A300	Chromeline 3/4" orientable	154.00
K.33.42.56.000	KWCGASTRO goulot mural A450	Chromeline 3/4" orientable	166.00
K.33.42.62.000	KWCGASTRO goulot mural A180	Chromeline 1/2" orientable	91.00
K.33.42.A1.000	KWCGASTRO goulot orient. A300	Chromeline 3/4" H135	154.00
K.33.42.A2.000	KWCGASTRO goulot orient. A300	Chromeline 3/4" H240	175.00
K.33.42.A3.000	KWCGASTRO goulot orient. A450	Chromeline 3/4" H135	166.00
K.33.42.K1.000	KWCGASTRO goulot orient. A250	Chromeline T215 1/2"	102.00
K.33.42.K3.000	KWCGASTRO goulot orient. A250	Chromeline T310 1/2"	110.00
K.33.42.K5.000	KWCGASTRO goulot orient. A350	Chromeline T215 1/2"	109.00
K.33.44.22.000	KWCSTAR-VERSO goul.mural A175	Chromeline orientable	80.00
K.33.44.23.000	KWCSTAR-VERSO goul.mural A225	Chromeline orientable	80.00
K.33.62.21.000	Goulot bain pour KWCDOMO/VITA	Chromeline a.inverseur	168.00
K.35.90.02.931.34	KWCMODUL élément base Solo	1/2" sortie haut	184.00
K.35.90.05.931.34	KWCMODUL élément base Solo 1/2	sortie haut racc.pr.tube plast	240.00
K.35.99.41.000.99	KWCMODUL garn.rollangement	Chromeline 20mm pr.mélangeur	217.00
Z.200.093.000	Flexible escamot M14/M18 L1200	Chromeline	64.00
Z.200.098.000	KWCVITA-DUO avec écrou cart.	Chromeline av.manchette M44x1	42.00
Z.200.109.000	KWCFIT douche 1/2"	Chromeline	18.00
Z.200.117.000	Jeu racc.à vis p.poig.RONDO	Chromeline pas escamotable	4.50
Z.200.146.000	Poignée inverseur ronde av.vis	Chromeline modèle 84	19.50
Z.200.149.000	Cartouche inversion M23x1	Chromeline av.poignée p.mod73	53.00
Z.200.176	Anneau glissant/jeu de joints	toriques p. bec pivotant 1/2"	6.50
Z.200.177	KWCGASTRO paquet presse-étoupe	D32/26x11.5 (2 pièce)	19.50
Z.200.198.000	Bouchon d'écoul. avec pied	chromeline	13.00
Z.200.211.000	KWCORCINOjeu d.leviers oblique	Chromeline	56.00

KWC-No.	Désignation 1	Désignation 2	Prix CHF
Z.200.213	Tige filetée et cache pour jeu	de leviers KWCDOMO/ORCINO	4.00
Z.200.217.000	Bonde vidage av.bouchon L=60	Chromeline D60/39.2	25.00
Z.200.219	Jeu ann.glissant/joints toriq.	DOMO/ORCINO/VITAUNO	12.50
Z.200.220	Jeu ann.glissant/joints toriq.	p. KWCDOMO/ORCINO	6.00
Z.200.223.901	Jeu de fixations compl. M33	nickelé p. mitig.monotrou	17.00
Z.200.224.901	Jeu d.fixations compl.gouj.fil	nickelé p. mitig. monotrou	19.00
Z.200.230	Jeu ann.glissant/joint torique	p. bec pivotant bains	6.00
Z.200.246.931	garnit. de bloc. p.unit.d.base	brut pour KWCMODUL	20.00
Z.200.260	Jeu ann.glissant/joints toriq.	p.traversée flex. av. baionet.	10.50
Z.200.276	Jeu ann.glissant/joints toriq.	mitigeur mural à levier 1/2"	8.00
Z.200.280.000	KWCORCINO jeu leve Leva Lunga	Chromeline	109.00
Z.200.281.000	Bouton a.tige p.AV L139	Chromeline KWCSTAR lavabo/bid.	22.00
Z.200.285.000	Vis de fixation M5x43	Chromel.av.rondelle p.KWCMODUL	15.00
Z.200.296.000	Bonde vidage av.bouchon L=80	Chromeline D60/39.2	82.00
Z.200.297.000	Bouchon écou. av. pied D39.2	Chromeline p. rob. écou. L80	25.00
Z.200.298.000	Bonde av. bouchon L=100	Chromeline D60/39.2	91.00
Z.200.299.000	Bouchon écou. av. pied D39.2	Chromeline p.rob. écou. L100	28.00
Z.500.006.000	Raccord de serr. à vis 3/8"x10	Chromeline	17.50
Z.500.165.000	Nipple fileté 3/8"IGx3/4"AG	Chromeline	14.50
Z.500.433.000	Levier de commande	Chromeline clapet d'écoul.STAR	18.00
Z.500.476	Clapet antiretour D15		4.00
Z.500.745.000	Rotule M24x1	Chromeline pour neoperl	14.50
Z.500.897.000	KWCGASTRO rallonge L60xM12	Chromeline pour support	28.00
Z.500.899.000	KWCGASTRO de serr.à vis 3/8"x	10 t/chrome av.clap.antiretour	36.00
Z.501.297	KWC tête de rob.av.rond.céram.	1/2" sans poignée	35.00
Z.501.603.000	KWCDOMO-Duplex vent. de tuyau	Chromeline 1/2 " M18x1.5	38.00
Z.501.814	Silencieux 3/4"		4.50
Z.501.817	Inverseur s.neoperl s.cal.àtir	pour KWCSTAR/DOMO	44.00
Z.501.836.000.44	KWCGASTRO tuyau vertical L475	Chromeline AG1/2"xMU3/4"	178.00
Z.501.867.000	Calotte à tirette kit av. vis	Chromeline p.KWCDOMO/STAR	19.50
Z.501.928.033	Poignée KWCSTAR cpl. blu	chromeline/transparente	23.00
Z.501.929.000	KWC poignée Rondo kit dét.roug	Chromeline p.eau chaude	23.00
Z.501.929.033	Poignée KWCSTAR cpl. rouge	chromeline/transparente	23.00
Z.501.993	Clapet antiretour D10		4.00
Z.501.997.000	Flex.p.douchette nou.mod.LI500	Chromeline 3/8"X1/2" douille	57.00
Z.502.269.000	Porte-rotule	Chromeline p.KWCFIT	55.00
Z.502.659.000	Flexibl.escamota.métal L1500	Chromeline M14x1xHUE M18	57.00
Z.502.844.700	tuyau métallc L1075	acier, 1/2"x1/2"	170.00
Z.502.853.000	Anschluss ger.abst 1/2x3/4 000		22.00
Z.502.868.700	tuyau métallc L1275	acier, 1/2"x1/2"	195.00
Z.503.008.000	KWCpoig. Coronachrom mét.rouge	rouge pour eau chaude	33.00
Z.503.009.000	KWC poig. Coronachrom mét.bleu	bleu pour eau froide	33.00
Z.503.091.000	KWCGASTRO tuyau vertical A180	Chromeline clap.d'écoul. L728	450.00
Z.503.213.901	Tige verticale M5 L226	nickelé	5.00
Z.503.308.000	KWCORCINO douch.d.cuisine A225	Chromeline	97.00
Z.503.315.901	Contre écrou prol.M33x1.5 L40	nickelé D35	34.00
Z.503.363.000	Cartou.d'invers.1/2" M27x1.5	Chromeline s.poign.modèle 97	38.00
Z.503.685.000	Anschluss ger.abst 1/2x1/2 000		20.00
Z.503.788.106	KWCORCINO filtre douch.cuisine	noir bajonette	19.00
Z.503.789.000	KWCORCINO calotte métallique	Chromeline	35.00
Z.503.818.000	KWCGASTRO tuyau vertical L731	Chromeline AG1/2"xD19/jointto	244.00
Z.503.821.000	KWCGASTRO tuyau vertical L469	Chromeline AG1/2"xD19/jointto	178.00
Z.503.822.000	KWCGASTRO tuyau vertical L578	Chromeline AG1/2"xD19/jointto	208.00
Z.503.836.000	KWCGASTRO tuyau vertical L500	Chromeline	178.00
Z.503.839.000C34	KWCGASTRO tuyau vertical 1/2"	Chromeline robinet d'angle	108.00
Z.503.840.000	KWCGASTRO Robinet à queue 1/2	Chromeline s.tuyau vertical	135.00
Z.503.934	Limit.de débit D16.3x14x5.2	blanc kit. 8L/Min.	6.00
Z.504.100.000	KWCORCINO-VERSO d-cuisine A225	Chromeline	98.00
Z.504.208.000	KWCORCINO douch.d.cuisine A180	Chromeline	97.00
Z.504.209.000	KWCORCINO VERSO dou.cuis. A180	Chromeline	97.00
Z.504.212.000	KWC douchette de cuisine A225	Chromeline	97.00
Z.504.212.102	KWC douchette de cuisine A225	blanc	75.00
Z.504.212.104	KWC douchette à inverseur A225	brun	75.00
Z.504.212.106	KWC douchette de cuisine A225	noir	75.00
Z.504.212.136	KWC douchette de cuisine A225	noir/mat	116.00
Z.504.214.106	KWC tamis dou.interch.cuisine	noir bajonnette	19.00
Z.504.228.000	KWC douchette de cuisine A180	Chromeline	97.00
Z.504.228.136	KWC Wechselbrause A180	schw/matt	116.00
Z.504.398.000	Bouton inverseur kit avec vis	Chromeline	19.50
Z.504.419.000	Vis de fixat.a.rondelle D11x88	Chromeline p.recouvr.KWCMODUL	15.00
Z.504.420.000	Vis de fixat.a.rondelle D11x68	Chromeline p.recouvr.KWCMODUL	15.00
Z.504.422.000	Vis de fixat.a.rondelle D11x49	Chromeline p.recouvr.KWCMODUL	15.00
Z.504.432.000	Console intérieure compl.26x58	t/chr p.glissière d.douche D18	36.00
Z.504.433.000	Console supérieure compl.26x58	t/chr p.glissière d.douche D18	36.00
Z.504.565.000	Bouton inverseur kit avec vis	Chromeline	15.50

KWC-No.	Désignation 1	Désignation 2	Prix CHF
Z.504.716	KWCGASTRO levier compl.	chrome pour K246124+K246244/46	111.00
Z.504.802.000	KWCDOMO neoperl esc.clap.antir	Chromeline s.flex.p.lavabo	74.00
Z.504.832.000	KWC Vidage	chromeline, sans tringlerie	40.00
Z.505.113.000	Klemmverschraubung MPT 1/2"X10	Chromeline mit RV	34.00
Z.505.215.000	Pièce transition M38x1"AG	Chromeline pour mur KWCGASTRO	41.00
Z.505.216.000	Pièce transition M38x1"AG	Chromeline pour mur KWCGASTRO	48.00
Z.505.221.000	KWCGASTRO rallonge L90/M12	Chromeline per support	54.00
Z.505.344.000	Neoperl-Cascade M24x1 "Z"	Chromeline filet mâle	16.50
Z.505.583.000	KWCSTOP+ MODUL plaque recouv.	Chromeline SOLO	174.00
Z.505.602.000	KWCSTYLE douchette esc.neoperl	chromeline s.flex	115.00
Z.505.629.000	Neoperl-Cascade aérateur M24x1	chromeline filet extérieur "B"	18.00
Z.505.629.700	Neoperl-Cascade M24x1 "B"	Rf.Stahl Aussengewinde	22.00
Z.505.638.000	KWCSTOP+MODUL Abdeckplatte Met	Chromeline Anschl.unten SOLO	174.00
Z.505.639.000	KWCSTOP+ MODUL plaque recouv.	Chromeline plast.2parties SOLO	174.00
Z.505.640.000	KWCSTOP+ MODUL plaque recouv.	chrome plast.racc.en bas SOLO	174.00
Z.505.654	set joints toriq. D44.17	p. KWCSTOP+ UP	15.50
Z.505.662.000	KWCKONOS/WAMAS douchette estr.	chromeline	97.00
Z.505.714.106	KWCKONOS Tamis de douchette	noir	19.00
Z.506.006.000	Auszugneoperl kompl.zu SYSTEMA	chromeline	56.00
Z.506.007.700	Auszugneoperl kompl.zu SYSTEMA	Stahl	80.00
Z.506.019.000	support douchette cpl. SYSTEMA	chromeline	105.00
Z.506.089.000	Highriser für AN schwbar 160°	chromeline	187.00
Z.506.107.000	Brausehalter kompl. Küche semi	chromeline	82.00
Z.506.109.000	Bec fixe A300 a.Neoperl"A"	chromeline	93.00
Z.506.124.700	Highriser p.neoperl orien.160°	acier	318.00
Z.506.133.700	Schwenkarm L100 z.SYSTEMA INOX	Stahl	208.00
Z.506.165.000	Neoperl PL TT LAM AG M18x1 X	chromelinie	8.50
Z.506.405.000	Strahlbrecher komplett M16x1	Chromeline	6.00
Z.506.627.000	brise-jet compl. M18x1	Chromeline	11.50
Z.506.687.700	Neoperl escamotable compl.	acier, avec cammes	148.00
Z.507.229.000	Barre de traction WAMAS001 kpl	chromeline	18.50
Z.530.332.000	KWC Vidage	chromeline, sans tringlerie	41.00
Z.530.338.000	KWCGASTRO jeu de leviers D56	Chromeline	112.00
Z.530.360.000	KWCGASTRO tuyau vertical L517	Chromeline	178.00
Z.530.366.000	KWCGASTRO goulot A200	Chromeline 3/4" pivotant	149.00
Z.530.534	Clapet antiretour D16.5	pour KWCGASTRO mitigeur	6.50
Z.530.568	Neoperl-Cascade Einsatz "B"		4.00
Z.532.179.901	Jeu de fixations a.O-ring M33	nickelé p.mitig.monotrou	18.00
Z.532.241	Flasque de renforcement	H.H.Nr.500	4.00
Z.532.255	Clapet antiretour D14		3.00
Z.532.590.901	Jeu de fixations compl. 3/4"	nickelé	33.00
Z.532.649.901	Jeu de fixations compl. 1/2"	nickelé	27.00
Z.532.878	Einsatz m.O-Ring D18.7 L37	zu Gastro m. Auslaufentleerung	20.00
Z.532.897	Jeu de joints toriq.KWCMODUL	pour mitigeur enc.	5.00
Z.532.907.901	Jeu de fixation compl. 5/4"	nickelé	42.00
Z.532.991.700	Neoperl-Cascade aérateur M24x1	acier filet extérieur "A"	22.50
Z.532.999.000	Levier compl. laiton D12 L74.5	chromeline	21.00
Z.534.037	KWCFAMOSO Fixation compl.		18.00
Z.534.160	Gewindestutzen m.O-Ring u.RV		12.00
Z.534.234	Befestigungs-Set m.Unterl. M33	vernickelt zu Einlochbatterie	30.00
Z.534.282	Jeu de remplacement d.batterie	2CR5/DL245	39.00
Z.534.285	Cablé d'extension réseau IQUA	30 cm	33.00
Z.534.286	Cartouche de vanne compl.	KWCIQUA	159.00
Z.534.287.000	Électrique kpl.avec iqua-Klick	chromeline, KWCIQUA	430.00
Z.534.288.000	Electronique cpl.a. iqua-Klick	chromeline, reseau, KWCIQUA	430.00
Z.534.289.000	Électronique cpl.s.iqua-Klick	chromeline, KWCIQUA	341.00
Z.534.290.000	Électronique cpl.s.iqua-Klick	chromeline, réseau, KWCIQUA	341.00
Z.534.291	Prise de courant 230VAC/6VDC	KWCIQUA	212.00
Z.534.292	alimentation réseau encastré	230VAC/6VDC, KWCIQUA	238.00
Z.534.294.000	manette de mélange compl.	chromeline, KWCIQUA	20.00
Z.534.308	Support de batterie KWCIQUA		12.00
Z.534.309	Ensemble remplacem. batterfie	DL223A/CRP2P, KWCIQUA	39.00
Z.534.314	Electronique cpl.a. iqua-Klick	aliment. batterie, KWCIQUA	427.00
Z.534.315	Electronique cpl.a. iqua-Klick	réseau, KWCIQUA	427.00
Z.534.316	Électronique kpl.s. iqua-Klick	aliment. batterie, KWCIQUA	333.00
Z.534.317	Electronique cpl.s. iqua-Klick	réseau, KWCIQUA	333.00
Z.534.318.000	Manette de mélange compl.	chromeline, KWCIQUA	29.00
Z.534.427.000	Fléxible	résistant à l'épreuve pression	107.00
Z.534.538	SD-Pumpe + Halteband		6.00
Z.534.539.000	Schwannenhalsführ. kompl. swb	chromeline; SYSTEMA	190.00
Z.534.540.000	Standrohr kompl. L525 SYSTEMA		137.00
Z.534.549.000	Standrohr kompl. L245 SYSTEMA		137.00
Z.534.621.700	Auszugschlauch Rf.St. L1500		93.00
Z.534.623	Batterie 6V CR-P2P KWCIQUA	revêtir	39.00
Z.534.639.700	Fléxible M14x1/M18	acier	142.00

KWC-No.	Désignation 1	Désignation 2	Prix CHF
Z.534.684.000	KWCSTOP+Mischereinheit kpl. AP	chromeline (Umbauset)	854.00
Z.534.706.000	Mundstück komplett 3/4"	chromeline	19.00
Z.534.707.000	set levier compl. pour SYSTEMA	chromeline	112.00
Z.534.710	Schraube mit Abdeckung M6x8.5		16.50
Z.534.711.000	Drücker kompl. z.Seifenspender	chromeline	49.00
Z.534.712	Schraube mit Abdeckung M6x12.5		16.50
Z.534.714.700	ressort cpl.	acier, douchette lave-vaisselle	105.00
Z.534.716.000	Hebel komplett zu Auslauf abst	chromeline	49.00
Z.534.718.700	set levier compl. pour SYSTEMA	acier inoss.	127.00
Z.534.719.700	Levier compl. D12L80	acier inoxydable	21.00
Z.534.720.700	Neoperl Cascade M24 "A" kpl.	stahl	20.00
Z.534.784.000	Système de mélange cpl. A10	chromeline, KWCIQUA	80.00
Z.534.811	Drosseleinsatz komplett 1/2"	D14x18 schwarz	4.00
Z.534.830.000	Flexible douchette métal L1400	Chromeline M14x1/G1/2" douille	57.00
Z.534.836	KWC cartouche M 35	sans ECO	78.00
Z.534.840.000	KWCBLISS cuisine douch. A225	chromeline	97.00
Z.534.852.000	KWCDDOMO cuisine douchette A225	chromeline	97.00
Z.534.852.136	KWCDDOMO cuisine douchette A225	noir/mat	116.00
Z.534.889.000	KWCBLISS set de levier long	chromeline	59.00
Z.534.890.000	KWCBLISS set de levier	chromeline	47.00
Z.534.917.000	Mundstück komplett 1/2"	Chromeline	14.50
Z.534.944	New DOMO Set d'anneau de guid.		11.50
Z.534.948	Jeu d'ann. glissants KWCBLISS		4.00
Z.534.949	X-Ring-Set KWCBLISS		3.00
Z.534.951.000	KWCBLISS cuisine douch. A225	chromeline	97.00
Z.535.000.000	KWCDDOMO cuisine douch. A225	chromeline, basse pression	97.00
Z.535.041.000	UP-Ventil-Oberteil-Set kompl.	chromeline, Griff transp./blau	72.00
Z.535.043.000	UP-Ventil-Oberteil-Set kompl.	chromeline, Griff transp./rot	72.00
Z.535.045	UP-Ventil 1/2" kompl.		54.00
Z.535.046	UP-Ventil 3/4" kompl.		60.00
Z.535.051	Umsteller nicht arretierbar		45.00
Z.535.092.106	JETCLEAN tamis de douchette	noir/vert, baionette	19.00
Z.535.110.000	Rosette komplett Ms	chromeline, Wannendrandsystem	5.00
Z.535.113	Inverseur	Robinetterie p.grand.baignoire	45.00
Z.535.116	Brauseschlauch	Wannendrandsystem	61.00
Z.535.130.000	KWCSTOP+Mischereinheit kpl. UP	chromeline (Umbauset)	854.00
Z.535.132	Spindel-Oberteil 3/4" kompl.		54.00
Z.535.137.106	JETCLEAN tamis de douchette	noir/vert, verso, bajonette	19.50
Z.535.256	Griffaufnahme m. Hülse M24x1.5	chromeline, zu UP-Ventil	36.00
Z.535.257.000	Umsteller kompl.	chromeline, Wannendrandsystem	105.00
Z.535.263.000	Gland aérateur esc.cpl.lumière	L1800, chromeline, KWCEVE	245.00
Z.535.263.700	Gland aérateur esc. lumière	L1800, acier, KWCEVE	274.00
Z.535.300.000	Schwenkbogen A225 Ms 000	chromeline, KWC EVE	266.00
Z.535.300.700	Schwenkbogen A225 kompl.	rf. Stahl, KWC EVE Küche	409.00
Z.535.305	Support aérateur cpl. KWCIQUA		30.00
Z.535.326.000	Deckel kpl. mit Elekt. Piezo	chromeline STOP+	332.00
Z.535.331	RV Verschraubung M16/M14 EU	1xRV OF10	11.50
Z.535.342	Auslaufführung kompl.	KWCEVE	20.00
Z.535.362	KWC cartouche L40	sans ECO	96.00
Z.535.364	Verlängerungskabel L1200	zu Steckernetzteil KWCEVE	39.00
Z.535.403.000	tuyau vertical robin. bec L460	chromeline	403.00
Z.535.404.000	tuyau vertical robin. bec L505	chromeline	403.00
Z.535.405	tête de robinet 3/4" céramique	180°	34.00
Z.535.424.000	Auslauf kompl. A300	chromeline, Einsatz vorne	95.00
Z.535.453.000	croisillon compl. KWCTRONIC	chromeline	47.00
Z.535.472	Verlängerungs-Set kompl.		86.00
Z.535.512	unité de fonction therm bain	avec inverseur, Varox	285.00
Z.535.513	unité de fonction douche	sans inverseur, Varox	264.00
Z.535.519.000	sonde compl.	chromeline	225.00
Z.535.524.700	KWCINOX cuisine douch. A225	acier	164.00
Z.535.540.000	KWCONO cuisine douch. A220	chromeline	97.00
Z.535.540.700	KWCONO cuisine douch. A220	acier	164.00
Z.535.542	flexible M10x1/9/16-24UNEF	DN6 L550	11.50
Z.535.550	unité fonction 4.0 cartouche	sans inverseur, Varox	170.00
Z.535.551	unité fonction 4.0 cartouche	avec inverseur, Varox	188.00
Z.535.556.000	calotte KWCONO com. latérale	chromeline	70.00
Z.535.556.700	calotte KWCONO	acier	99.00
Z.535.557.000	levier KWCONO	chromeline	37.00
Z.535.557.700	levier KWCONO	acier	56.00
Z.535.558	joint set pour bec		14.00
Z.535.559	jeu de fixation KWCONO		19.50
Z.535.561	joint set commande latérale		5.00
Z.535.562	filtre douchette cpl. KWCONO	noir, cuisine	18.50
Z.535.563	set joint per douchette		14.00
Z.535.583.000	coude orient. A190 cpl.	chromeline, KWCEVE	266.00

KWC-No.	Désignation 1	Désignation 2	Prix CHF
Z.535.633	unité fonct. cart. grand débit	avec inverseur, Varox	170.00
Z.535.634	unité fonct. cart. grand débit	sans inverseur, Varox	154.00
Z.535.637	unité fonct. cart. grand débit	avec équipement de sûreté	265.00
Z.535.638	unité fonction bain 4.0 cart.	avec équipement de sûreté	283.00
Z.535.647	KWC cart.sécur.XL 46-gd.débit		151.00
Z.535.649.000	flexible métal L1000	chromeline M14x1/G1/2"	33.00
Z.535.651	flexible M10x1-3/8" DZR	DN6 L550 flex-PEX	13.50
Z.535.652	flexible M8x1-3/8" DZR	DN6 L550 flex-PEX	12.50
Z.535.661.000	rotule caché M18.5x1 TJD20	chromeline	18.50
Z.535.664.000	calotte KWCONO com. latérale	chromeline	70.00
Z.535.664.700	calotte KWCONO commande lat.	acier	99.00
Z.535.666	chapeau avec insert plastique	KWC INOX	69.00
Z.535.669	Kugelkappe kompl.	KWC INOX	34.00
Z.535.670	KWCINOX set d'anneau de guidag	AN / AB	17.50
Z.535.674.000	levier et fixation compl.	chromeline, Gastro	150.00
Z.535.675	ecrou cart. a. anneaux gliss.	Gastro	34.00
Z.535.676	jeu d'anneaux glissants cpl.	Gastro	3.50
Z.535.696.000	support murale ronde D42	chromeline	10.00
Z.535.701	boite d'installation compl.	Varox	38.00
Z.535.702	boucher avec joint torique	Varox	15.00
Z.535.703	Abdrückstopfen kompl.	VAROX	24.00
Z.535.704	Absperrspindel kompl.	VAROX	25.00
Z.535.705	Set de vis 4 pièces	VAROX, 4.5x80	6.00
Z.535.706	Rosettentträger ohne Umstellung	VAROX	34.00
Z.535.707	Rosettentträger mit Umstellung	VAROX	37.00
Z.535.709	unité de fonction therm	pour raccords échangés	582.00
Z.535.710	Regelteil TEMPRA	VAROX	173.00
Z.535.712	inverseur compl. sans Softpush	Varox	81.00
Z.535.713	Verbindungsrohr m. O-Ring	VAROX	15.00
Z.535.715	unité de fonction 4.0	pour raccords échangés	396.00
Z.535.716	vis avec calotte	VAROX	3.50
Z.535.719	rallonge 20mm	Varox	87.00
Z.535.720.000	bouton de réglage débit	chromeline, Varox, Murano	70.00
Z.535.739	nipple 3/8"-1/2" compl. (jeu)	pour pex flex.	19.50
Z.535.741.000	Kugelgelenk caché M21.5x1 JRD24	chromeline	20.50
Z.535.746.000	levier compl. bain 001	chromeline	53.00
Z.535.747.000	levier compl. 010 oblique	chromeline	78.00
Z.535.748.000	levier commande vidage compl.	chromeline	15.00
Z.535.749.000	levier compl. 010 droit	chromeline	78.00
Z.535.773	poids de retraite compl.		12.50
Z.535.778	flexible M10x1-3/8" DZR	DN6 L450 flex-PEX	13.50
Z.535.779	flexible M10x1-3/8" DZR	DN6 L600 flex-PEX	13.50
Z.535.780	flexibile M10x1-M14x1 DZR	DN6 L370 flex-PEX	13.50
Z.535.783	flexibile M8x1-3/8" DZR	DN6 L500 flex-PEX	6.00
Z.535.784	flexibile M8x1-3/8" DZR	DN6 L600 flex-PEX	6.00
Z.535.789.000	rosace avec douille	chromeline WAMAS	6.00
Z.535.790.000	raccord mural 1/2"x1/2" L40	chromeline avec caché WAMAS	20.50
Z.535.791.000	raccord mural 1/2"x3/4" L40	chromeline avec caché WAMAS	20.50
Z.535.811.000	levier et fixation compl.	chromeline SYSTEMA/GASTRO	126.00
Z.535.812	ecrou cart. a. anneaux gliss.	SYSTEMA/GASTRO	21.50
Z.535.824	levier élastiquement compl.	GASTRO A300/225	42.00
Z.535.825	Umstellantrieb VAROX	für KWC Steuerpatrone L40	42.00
Z.535.826	commande impulsion VAROX	pour cartouche 4.0	37.00
Z.535.828.000	neoperl escamotable KWCWAMAS	chromeline	64.00
Z.535.833.000	unité de fonction bain cpl.	chromeline KWCONO	218.00
Z.535.834.000	unité de fonction douche cpl.	chromeline KWCONO	205.00
Z.535.837.000	levier compl. 100 oblique	chromeline	80.00
Z.535.838.000	levier compl. 100 droit	chromeline	78.00
Z.535.839.000	bain bec orientable 100 compl.	chromeline	140.00
Z.535.840.000	Cache boitier M24 cpl. bain100	chromeline	45.00
Z.535.841.000	levier compl. UP 100 droit	chromeline	80.00
Z.535.842.000	levier compl. UP 010 droit	chromeline	78.00
Z.535.843.000	douchette compl.	KWCONO-highflex	193.00
Z.535.843.700	Brause kompl.	Stahl, KWCONO Highflex	298.00
Z.535.846.106	encart de filtre plast. compl.	noir, KWCONO-highflex	5.00
Z.535.850.000	Coude flexible compl.	KWCONO highflex	345.00
Z.535.851	vis M5x7 avec fausset		3.00
Z.535.852.000	levier compl. cuisine 001	chromeline	53.00
Z.535.853	vis M5x5 avec fausset		3.00
Z.535.894	jeu de joints bec orient.	KWCWAMAS cuisine	4.50
Z.535.901.000	flexible esc. métallique L1400	chromeline M14x1/G1/2"	57.00
Z.535.934.000	calotte KWCONO lavabo / bidet	chromeline	70.00
Z.535.939.000	levier KWCONO bain	chromeline	37.00
Z.535.940.000	set de levier manoeuvre KWCONO	chromeline	25.00
Z.535.942.000	calotte bain/douche KWCONO	chromeline	70.00

KWC-No.	Désignation 1	Désignation 2	Prix CHF
Z.535.943	levier de fixation KWCONO		5.00
Z.535.944	jeu d'anneau gliss./joint tor.	KWCONO bain	6.00
Z.535.945.000	set neoperl boîtier	chromeline KWCONO	77.00
Z.535.946.000	rosaces bain/douche	chromeline, KWCONO	6.00
Z.535.947.000	Jeu raccord mur KWCONO	chromeline, bain	20.50
Z.535.949	S-raccord		44.00
Z.535.950	jeu d'anneaux	KWCLUNA	6.00
Z.535.953.000	levier lightpin	chromeline, KWCONO	33.00
Z.535.954	Neoperl CACHÉ M24x1 STD "Z"	light green	6.00
Z.535.958.000	Jeu raccord mural KWCONO	chromeline, douche	20.50
Z.535.963.000	support de douche compl.	chromeline	53.00
Z.535.963.700	support de douche compl.	rf. St., KWCONO highflex	118.00
Z.535.964	Halterclip kompl.	KWCONO highflex	15.00
Z.535.965	jeu de joints KWCONO		14.00
Z.535.966	Gleithülsenset Kst	AS+Highflex	14.00
Z.535.967	jeu de fixation M33x1.5		15.00
Z.535.968	jeu de joints KWCONO	Highflex	4.50
Z.535.969.000	KWCORCINO levier set	chromeline	83.00
Z.535.970.000	KWCORCINO set de levier long	chromeline	133.00
Z.535.971	set de joints	commande latérale	6.50
Z.535.973.000	rosace / set de joints	chromeline KWCONO	46.00
Z.535.974.000	rosace / set de joints	chromeline KWCONO	46.00
Z.535.976.000	calotte compl. KWCONO	chromeline	37.00
Z.535.984.000	Quantité régulateur cpl.KWCONO	chromeline pour therm.	131.00
Z.535.985.000	croisillon température cpl.ONO	chromeline pour therm.	126.00
Z.535.990	set de joint KWCWAMAS lavabo		16.50
Z.535.991.000	levier KWCONO compl.	Highflex / SA	37.00
Z.535.995.000	levier KWCONO cuisine	chromeline	37.00
Z.535.995.700	levier KWCONO cuisine	acier	56.00
Z.535.998.000	croisillon température cpl.	chromeline pour therm WAMAS	126.00
Z.535.999.000	buton de réglage débit cpl.	chromeline, KWCWAMAS	203.00
Z.536.007	jeu d'anneaux glissants KWCEVE		11.00
Z.536.008.700	Hebelkörper kompl. KWCEVE	rf.Stahl	113.00
Z.536.029.700	neoperl escamotable compl.	acier, KWCONO	148.00
Z.536.031	Lightpin module complet	KWCONO LightPin	620.00
Z.536.032	KWC cartouche S 25		78.00
Z.536.034	Steuereinheit touchless	KWCONO touchless	522.00
Z.536.035	Steuereinheit touchlight	KWCONO touchlight	834.00
Z.536.042	Strahlformer SLIM M24x1	mit Gummi-Dichtung montiert	4.00
Z.536.045	jeu d'anneaux gissants/joints	KWCINOX	6.00
Z.536.051.000	rosace compl. KWCONO	chromeline	41.00
Z.536.051.700	rosace compl. KWCONO	acier	59.00
Z.536.052.000	levier compl. KWCEVE	chromeline	49.00
Z.536.052.150	levier compl. KWCEVE	glacier white	75.00
Z.536.052.151	levier compl. KWCEVE	noir chrome	75.00
Z.536.085.000	bec A225 compl.	chromeline KWCONO bain	193.00
Z.536.086.000	bec A175 compl.	chromeline KWCONO bain	191.00
Z.536.087.000	Abdeckplatte kompl.	chromeline KWCONO Bad	54.00
Z.536.094	jeu clapet anti-retour	KWCONO, KWCWAMAS	12.00
Z.536.096.000	set de bec A235	chromeline	95.00
Z.536.097.000	set de bec A185	chromeline	93.00
Z.536.105.000	calotte à tirette compl.	chromeline KWCONO	40.00
Z.536.106.000	inverseur compl.	chromeline KWCONO	65.00
Z.536.118.000	KWCAVA douchette cuisine	chromeline	92.00
Z.536.119.000	KWCAVA bec A210	chromeline	77.00
Z.536.127.000	Funktionseinheit kompl ONO Bad	chromeline, mit Si-Einrichtung	311.00
Z.536.131.000	calotte compl.	chromeline, KWCONO lightpin	70.00
Z.536.137.000	KWCONO set montage rosace	chromeline pour therm. bagno	61.00
Z.536.138.000	KWCONO set montage rosace	chromeline pour therm douche	56.00
Z.536.139.000	KWCONO set montage rosace	chromeline pour bath	61.00
Z.536.140.000	KWCONO set montage rosace	chromeline pour douche	56.00
Z.536.167	set de fixation compl. M33	EVE, Tronic	19.50
Z.536.187	Support batterie cpl. KWCIQUA	avec connexion, WV10,20	20.00
Z.536.190.000	rosace compl.	chromeline KWCONO Bad	105.00
Z.536.191.000	croisillon compl.	chromeline KWCONO Bad	124.00
Z.536.193.700	Coude flexible compl.	acier, KWCONO highflex	357.00
Z.536.195	unité de comm. cuisine TLC-15	KWCONO Touchlight PRO	1166.00
Z.536.196	unité de commande baignoire	TLC-30	1782.00
Z.536.200	unité de comm. douche TLC-30	KWCONO Touchlight PRO	1652.00
Z.536.224.000	Bec extractible cpl.KWCLIVELLO	chromeline	86.00
Z.536.224.700	KWCLIVELLO bec extractible cpl	acier	131.00
Z.536.228	nipple de transition compl.	M12x1 / M14x1	24.50
Z.536.231	inverseur compl.		60.00
Z.536.234.000	bec A175 compl.	chromeline, KWCAVA Bad	168.00
Z.536.235.000	bec A225 compl.	chromeline, KWCAVA Bad	170.00

KWC-No.	Désignation 1	Désignation 2	Prix CHF
Z.536.237.000	plaque de recouvrement compl.	chromeline, KWCAVA Bad	23.00
Z.536.238.000	rosace avec joint D48	chromeline, KWCAVA Bad	17.00
Z.536.239.000	set de levier manoeuvre	chromeline, KWCAVA Bad	32.00
Z.536.240.000	set de levier manoeuvre haut	chromeline, KWCAVA Bad	34.00
Z.536.247.000	Fléxible cpl. D10 L1800	chromeline, M12x1/M12x1	57.00
Z.536.247.700	Fléxible kpl. D10 L1800	acier, M12x1/M12x1	66.00
Z.536.250.000	Auszugperlator kompl.	chromeline	110.00
Z.536.250.700	Auszugperlator kompl. D10.5	Rf.Stahl, KWCONO	142.00
Z.536.252.000	fléxible cpl. D10 L1400	chromeline M12x1/M12x1	57.00
Z.536.252.700	fléxible cpl. D10 L1400	acier, M12x1/M12x1	79.00
Z.536.254.000	gland aérateur escamot. cpl.	chromeline D10 L1800, KWCEVE	120.00
Z.536.254.700	gland aérateur escamot. cpl.	acier, D10 L1800, KWCEVE	153.00
Z.536.259	Set de joint DOMO	Boîtier de mélangeur plastique	19.00
Z.536.261	KWCINOX set d'anneau de guidag	AS	14.50
Z.536.264.000	Plaque de recouvrement compl.	chromeline, KWCAVA Bad	33.00
Z.536.266.000	plaque de recouvrement compl.	chromeline, KWCAVA Bad	33.00
Z.536.268.000	KWCAVA planeur compl.	chromeline	103.00
Z.536.271	Gewindestift M5x5	DIN 916	2.00
Z.536.272.000	Flexible compl.	chromeline,	57.00
Z.536.272.700	Flexible compl.	acier, filetage du raccord	79.00
Z.536.274	jeu d'anneau gliss./joint tor.		6.00
Z.536.276	jeu d'anneau gliss./joint tor.	KWCLIVELLO	6.00
Z.536.277.000	calotte compl. LIVELLO,AVA UP	chromeline	15.00
Z.536.277.127	calotte compl. KWCLIVELLO	splen.brush.st.steel	29.00
Z.536.279	jeu de fixation de bec	KWCLIVELLO	11.50
Z.536.280	unité fonction 3.5 Classic	avec installation de sûreté	251.00
Z.536.281	unité fonction 3.5 Classic	sans inverseur	128.00
Z.536.282	unité fonction 3.5 Classic	avec inverseur	188.00
Z.536.283.000	bec compl.	chromeline, KWCAVA Bad	97.00
Z.536.288	Insert ZAMAK avec tige fileté	KWCONO 1-trous	6.00
Z.536.294	Auslaufadapter kompl.	SYSTEMA ohne Schlitz	24.00
Z.536.295	Auslaufadapter kompl.	SYSTEMA mit Schlitz	20.50
Z.536.297	Kit clapet antiretour OF15	KWCONO,AVA,WAMAS	12.00
Z.536.298.000	boîtier Slim compl.	chromeline, KWCONO,AVA	30.00
Z.536.299.000	calotte Freestand KWCONO	chromeline	70.00
Z.536.306.000	levier compl. KWCAVA Bad	chromeline	43.00
Z.536.315	clapet anti-retourDW15	gelb,rosa; 14l/min	6.00
Z.536.316.000	Fléxible L1400	chromeline M14x1/G1/2"	57.00
Z.536.319.000	KWCSIN douchette Pull-Down	chromeline	63.00
Z.536.321.000	Coude flexible KWCSIN	chromeline	293.00
Z.536.333	STELA Verlängerungssatz 20mm	für Steuerenteil 3.5	128.00
Z.536.339	Cartouche d'thermostatique	KWCTherm	98.00
Z.536.353.000	commande fixe UP	chromeline	595.00
Z.536.354.000	commande fixe 1-trous	chromeline	442.00
Z.536.361.000	KWCONO boîtier de bec	chromeline, zu Wafüko	427.00
Z.536.362.000	KWCONO support de douche	chromeline, zu Wafüko	116.00
Z.536.363	Inverseur 180° avec shut off	KWCTherm bain	57.00
Z.536.364.000	croisillon de température cpl.	chromeline, KWCTherm AVA	47.00
Z.536.365.000	buton de réglage débit cpl.	chromeline, KWCTherm AVA	47.00
Z.536.367	Inverseur 90°	KWCTherm	57.00
Z.536.368.000	KWCONO rosace	chromeline, Wafüko	40.00
Z.536.369.000	KWCONO calotte d'inverseur	chromeline, Wafüko	91.00
Z.536.382	Inverseur compl.	KWCONO Freestand	22.00
Z.536.383.000	Calotte classic D55 compl.	chromeline, DOMO	24.00
Z.536.384.000	bec compl.	chromeline	319.00
Z.536.398.700	Levier compl. KWCLIVELLO	acier	97.00
Z.536.410	cadre de ajuster	pour installation box	222.00
Z.536.412	Jeu joint torique / fixation	KWCSIN	6.00
Z.536.446.033	Tête de robinet M20x1.25	chromeline/transparente,	89.00
Z.536.451	Tige devidage avec écrou	acier, pour AV Z.530.332	19.50
Z.536.458	équerre de fixation	pour STELA UP-unità	31.00
Z.536.461.000	Tige devidage avec écrou	chromeline, pour AV K.14.90.07	19.50
Z.536.473.000	rosace cpl. KWCAVA	chromeline	90.00
Z.536.482.000	Commande fixe 1-trous 6m	chromeline	606.00
Z.536.483.000	Commande fixe UP 6m	chromeline	585.00
Z.536.486.000	KWCAVA set de levier manoeuvre	chromeline, WT SL	31.00
Z.536.519.000	Croisillon de température cpl.	chromeline, KWCTherm WAMAS	47.00
Z.536.520.000	Buton de réglage débit cpl	chromeline, KWCTherm WAMAS	47.00
Z.536.521.000	Croisillon de température cpl.	chromeline, KWCTherm DOMO	47.00
Z.536.522.000	Buton de réglage débit cpl.	chromeline, KWCTherm DOMO	47.00
Z.536.523.000	Croisillon température cpl.	chromeline, KWCTherm ONO	47.00
Z.536.524.000	Buton de réglage débit cpl.	chromeline, KWCTherm ONO	47.00
Z.536.530.145	Douche vaiselle 2011	graphitgris	369.00
Z.536.533	Cartouche de mélange KWCIQUA	K10,20,30	75.00
Z.536.539.000	KWCONO calotte à tirette compl	chromeline, Freestand	22.50

KWC-No.	Désignation 1	Désignation 2	Prix CHF
Z.536.544.000	Douchette KWCSAROS	chromeline	78.00
Z.536.547.000	Calotte grande KWCAVA compl.	chromeline	17.00
Z.536.548.000	Calotte petite KWCAVA compl.	chromeline	17.00
Z.536.556	inverseur 180°	pour Système de douche	57.00
Z.536.557.000	Support douche D20.8	chromeline	55.00
Z.536.558.000	Calotte classic D50 compl.	chromeline, DOMO	24.00
Z.536.563.000	Glissière de douche L1050	chromeline, avec tube dedans	208.00
Z.536.565	Tamis de douchette KWCSAROS		16.00
Z.536.566.000	Levier compl. avec vis	chromeline, KWCSAROS	53.00
Z.536.568.000	Calotte compl. KWCSAROS	chromeline	24.00
Z.536.568.152	Calotte compl. KWCZOE	champagne	32.00
Z.536.594.000	Jeu de levier KWCAVA cuisine	chromeline, commande latérale	32.00
Z.536.596.000	Jeu de levier KWCAVA bain	chromeline	32.00
Z.536.597.000	Jeu de levier KWCAVA	chromeline	32.00
Z.536.598.000	Jeu de levier KWCAVA lavabo	chromeline, ajust.froid milieu	32.00
Z.536.600.000	Jeu de levier KWCAVA lavabo	chromeline, commande latérale	32.00
Z.536.602.000	Jeu de levier KWCAVA cuisine	chromeline	32.00
Z.536.626.000	Douchette avec lumière KWCZOE	chromeline, avec flexible	245.00
Z.536.626.127	Douchette avec lumière KWCZOE	splen-brush-st.steel	341.00
Z.536.627.000	Douchette sans lumière KWCZOE	chromeline, avec flexible	116.00
Z.536.630	Jeu d'anneaux glissante KWCZOE		7.00
Z.536.631.000	Jeu de levier KWCZOE	chromeline	51.00
Z.536.631.106	Jeu de levier KWCZOE	noir	70.00
Z.536.631.127	Jeu de levier KWCZOE	splend-brush-st.steel	70.00
Z.536.631.150	Jeu de levier KWCZOE	glacier white	70.00
Z.536.631.152	Jeu de levier KWCZOE	champagne	70.00
Z.536.645.000	Cuisine douchette KWCADRENA	chromeline, A230	77.00
Z.536.647.000	Cuisine douchette KWCADRENA	chromeline, basse press., A230	77.00
Z.536.656.000	Cascade Adapt.KWCBLISS cuisine	chromeline, M18x1 compl.	33.00
Z.536.657.000	Calotte KWCONO mural 2-trous	chromeline	70.00
Z.536.671	calotte de joint compl.	VITA/VITA pro	12.00
Z.536.673	Funktionseinheit HL	o.Umst. VITA pro	154.00
Z.536.674.000	Funktionseinheit HL	chromeline, m. Umst. VITA pro	170.00
Z.536.676.000	Jeu de levier KWCDOMO	chromeline, cuisine, lavabo	53.00
Z.536.677.000	Jeu levier p. vidange KWCDOMO	chromeline, lavabo fixe	27.00
Z.536.678.000	Jeu levier/cartouche KWCDOMO	chromeline	174.00
Z.536.681.000	Levier pour vidange KWCDOMO	chromeline, lavabo orient.	27.00
Z.536.682.000	Jeu de levier KWCDOMO	chromeline, douche, bain,bidet	53.00
Z.536.684.000	Jeu de levier KWCDOMO	chromeline, mural	53.00
Z.536.686.000	Set de bec KWCDOMO A185	chromeline, mural	99.00
Z.536.687.000	Set de bec KWCDOMO A225	chromeline, mural	101.00
Z.536.688.000	Jeu de levier KWCDOMO	chromeline, lavabo coolfix	53.00
Z.536.703	Tige de siphon à écr.papil.kit	acier	10.00
Z.536.706	Valve bloc set	KWC LIDAR	337.00
Z.536.707	Jeu de fixation KWCLIDAR		18.00
Z.536.712.000	Croisillon température cpl.	chromeline, KWCTherm VITA	47.00
Z.536.713.000	Buton de réglage débit cpl.	chromeline, KWCTherm VITA	47.00
Z.536.714.000	Neoperl Cascade M24x1 PCA	chromeline, 1.5gpm, filet ext.	11.50
Z.536.724.000	Levier compl. KWCADRENA	chromeline	47.00
Z.536.725.000	Calotte compl. KWCADRENA	chromeline	24.00
Z.536.726	ND-Anschluss Schlauch compl.	M10x1-Nippel D10-3/8" Verschr.	22.50
Z.536.727	Flexible IG3/8" x AG3/8"	DN8 L200 flex-SPX	20.00
Z.536.728	Flexible IG3/8" x AG3/8"	DN8 L120 flex-EPDM	19.00
Z.536.731.000	Jeu de levier KWCVITA pro	chromeline, lavabo,douche,bain	53.00
Z.536.732.000	Jeu de levier KWCVITA pro	chromeline, cuisine	53.00
Z.536.733.000	Jeu de levier KWCVITA	chromeline, lavabo,douche,bain	53.00
Z.536.734.000	Jeu de levier KWCVITA pro	chromeline, mural	53.00
Z.536.735.000	Jeu de levier KWCVITA	chromeline, mural	53.00
Z.536.736.000	Bec compl. KWCVITA	chromeline, mural A300	165.00
Z.536.737.000	Jeu de levier KWCVITA pro	chromeline, lavabo coolfix	53.00
Z.536.738.000	Jeu de levier KWCVITA	chromeline, lavabo coolfix	53.00
Z.536.739.000	Bec compl. KWCVITA	chromeline, mural A225	104.00
Z.536.740.000	Bec compl. KWCVITA	chromeline, mural A175	101.00
Z.536.741.000	Neoperl M24x1 PCA Laminar	chromeline, 1.5gpm, filet mâle	11.50
Z.536.742.000	Levier pour vidange KWCDOMO	chromeline, bec extractible	27.00
Z.536.744.000	Neoperl M24x1 PCA Laminar	chromeline, 2.2gpm, filet mâle	11.50
Z.536.746.000	Rosace ronde p.glissière douch	chromeline	34.00
Z.536.747.000	Rosace côté p.glissière douche	chromeline	34.00
Z.536.749.000	Jeu de levier KWCVITA pro	chromeline, allongé, cuisine	53.00
Z.536.750.000	Jeu de levier KWCVITapro	chromeline, allongé, mural	53.00
Z.536.756	KWCDOMO joint set	pour bloc mitigeur	12.00
Z.536.783	Limiteur de débit avec joint	KWCQUA	39.00
Z.536.784	Flexible haute pression 350mm	connexion, KWCQUA	29.00
Z.536.789.000	Système de mélange cpl. A30	chromeline, KWCQUA	86.00
Z.536.790.000	Aérateur cpl. basse pression	chromeline	5.00

KWC-No.	Désignation 1	Désignation 2	Prix CHF
Z.536.791.000	Capot solaire cpl. KWCIQUA	chromeline	121.00
Z.536.792.000	Capot compl. KWCIQUA	chromeline	44.00
Z.536.793.000	Système de mélange cpl.KWCIQUA	chromeline	89.00
Z.536.800	Electronique cpl.a. iqua-Klick	solaire, KWCIQUA	404.00
Z.536.801	Electronique cpl.s. iqua-Klick	solaire, KWCIQUA	333.00
Z.536.802.000	Système de mélange cpl.KWCIQUA	chromeline, L10c	92.00
Z.536.803.000	Capot compl. L10c KQCIQUA	chromeline	183.00
Z.536.804	Câble d'alimentation KWCIQUA	L10c	48.00
Z.536.807	Electronique cpl. KWCIQUA	G10,20	281.00
Z.536.808.000	Système de mélange cpl.KWCIQUA	chromeline, G10,20	80.00
Z.536.809	Fenêtre du capteur cpl.KWCIQUA	G10,20	17.50
Z.536.810	Boitier pour batterie cpl.	KWCIQUA	72.00
Z.536.811	Cartouche therm. KWCIQUA	K10,20,30	234.00
Z.536.815	Buse complète SD80 KWCIQUA		44.00
Z.536.817.000	Manette de mélange cpl.KWCIQUA	chromeline, WV10,20	56.00
Z.536.818	Electrpoque cpl. s.iqua-Klick	aliment, batterie, KWCIQUA	330.00
Z.536.819	Système de mélange cpl.KWCIQUA	WV10,20	63.00
Z.536.835.000	Electronique cpl. W35 KWCIQUA	chromeline	417.00
Z.536.836	Cartouche thermostat KWCIQUA	W35, D35	214.00
Z.536.837.000	Poignée de réglage KWCIQUA	chromeline, W35, D35	97.00
Z.536.838	Support batterie cpl. KWCIQUA	avec commexion, W35,D35	20.00
Z.536.839.000	Capot fonctionnelle KWCIQUA	chromeline, GS/GM/GH 10/20	294.00
Z.536.840.000	Capot fonction solaire KWCIQUA	chromeline, GS/GM/GH 10/20	381.00
Z.536.841.000	Ca<pot fonction.expert KWCIQUA	chromeline, GS/GM/GH	832.00
Z.536.842	Boitier batterie GS KWCIQUA	incl. batterie, externe	72.00
Z.536.843	Unité de vanne GS KWCIQUA	6l/min	185.00
Z.536.844	Unité de vanne GM KWCIQUA	6l/min	191.00
Z.536.845	Unité de vanne GH KWCIQUA	6l/min	199.00
Z.536.846	Boitier batterie cpl. KWCIQUA	incl. batterie, GM/GH	86.00
Z.536.847.000	Manette de mélange KWCIQUA	chromeline, GS/GM/GH	21.00
Z.536.848	Cablé d'extension 60cm KWCIQUA	GS/GM/GH	29.00
Z.536.869.106	JETCLEAN tamis de douchette	noir/vert, Baionette	18.00
Z.536.871.106	JETCLEAN tamis de douchette	noir/vert, baionette	18.00
Z.536.886.000	Set de bec KWCDOMO A125	chromeline, mural	160.00
Z.536.887.000	Set de bec KWCDOMO A300	chromeline, mural	160.00
Z.536.897.000	levier pour vidange KWCADRENA	chromeline	27.00
Z.536.898.000	Set de bec KWCADRENA A235	chromeline	98.00
Z.536.899.000	Jeu de levier KWCADRENA	chromeline, fixation l'avant	47.00
Z.536.900.000	Calotte KWCADRENA	chromeline, avec larmier	24.00
Z.536.901.000	Jeu de levier KWCADRENA	chromeline, mural	47.00
Z.536.902.000	Plaque de recouvrement cpl.	chromeline, KWCADRENA bain	35.00
Z.536.903.000	Jeu de levier KWCADRENA lavabo	chromeline, ajust.froid milieu	47.00
Z.536.913	tamis de douchette KWCZOE	transparent, avec lumière	19.00
Z.536.914	Tamis de douchette KWCZOE	gris, sans lumière	19.00
Z.536.916.000	Bec cpl. a tige filetée laiton	chromeline	386.00
Z.536.917.000	Bec cpl. a tige filetée plast.	chromeline	401.00
Z.536.963.000	Set douille KWCADRENA	chromeline	36.00
Z.536.966.000	Jeu de levier KWC ZOE bain	chromline	51.00
Z.536.968	Jeu de fixation de bec	KWC ZOE Bad	11.50
Z.536.969.000	Jeu de levier manoeuvre	chromline, KWCZOE bain	29.00
Z.536.971	Jeu d'anneau gliss./joint tor.	KWC ZOE bain	6.00
Z.536.975.000	Jeu de levier KWCZOE	chromline, 2-trous mural	51.00
Z.536.977.000	Jeu de levier droite KWCZOE	chromline, 3-trous	51.00
Z.536.979.000	Jeu de levier gauche KWCZOE	chromline, 3-trous	51.00
Z.536.981	Tête céramique 90° 1/2droite	incl. insert	31.00
Z.536.982	Tête céramique 90° 1/2gauche	incl. insert	31.00
Z.536.983.000	Bec A225 compl KWCZOE	chromline	196.00
Z.536.985.000	Bec A175 compl KWCZOE	chromeline	194.00
Z.536.987.000	Jeu de levier KWCZOE UP	chromeline	51.00
Z.536.993.000	Rosace/set de joints KWCZOE	chromeline	54.00
Z.600.025.700	vis de fixation M6x0.75	acier	2.50
Z.600.034.700	Rondelle D48/34x1.5	Acier inox	2.50
Z.600.035.901	Contre-écrou M33x1.5 S36 WPM	nickelé	8.00
Z.600.061	Joint torique D40x2 SH70 NBR		2.00
Z.600.112	Filtre D20x10 23.2/15x12.60		4.00
Z.600.271	Joint D18.5/11x2.0	sans amiante	1.50
Z.600.274.000	Rosace filetée 1/2" laiton D55	Chromeline	5.50
Z.600.276	Joint D24/15x2	sans amiante	1.50
Z.600.323.931	Anneau d.renfor.lait 1/2"/D28	brut p.raccords vert.KWCGASTRO	2.00
Z.600.327	Joint rouge D42/21x2	sans amiante	1.50
Z.600.446	Tige d.resistanc kit D8/6x150	pour KWCVerso	3.50
Z.600.515.700	Vis de fixation M6x0.75	Acier inox	2.50
Z.600.528	Joint rouge D48/34x2	sans amiante	2.00
Z.600.529	Joint tor.D13.95x2.62 SH70 NBR		2.50
Z.600.545.901	Tige de liaison 6kt.S7/L110	pour lavabo NEODOMO	6.00

KWC-No.	Désignation 1	Désignation 2	Prix CHF
Z.600.619	Joint tor.D23.47x2.62 SH70 NBR		2.00
Z.600.635	Joint torique D30x8 SH50 NBR		4.00
Z.600.702	Joint toriq. D14x1.78 SH70 NBR		3.00
Z.600.709	Joint tor.D17.12x2.62 SH70 NBR		2.50
Z.600.736	Joint D25.5/19x3		2.00
Z.600.894.901	Brise-jet D16x14 nickelé		2.00
Z.600.907.901	Ecrou cartouche laiton M44x1	nickelé	10.50
Z.600.971.000	écrou de cartouche M44x1 Ms	chromeline	12.00
Z.600.974	butée plastique		2.50
Z.600.975	Manchette D52.9/43.7 x 4.6		2.50
Z.601.007.000	écrou M27x1 pour douche	chromeline	24.50
Z.601.008	Rondelle D25.8/20.7x1 laiton		1.50
Z.601.009	Joint en caoutch.D26/20.8x3.5		2.00
Z.601.010	Joint tor.D25.07x2.62 SH70 NBR		2.00
Z.601.027	Joint tor.D12.42x1.78 SH70 NBR		3.00
Z.601.054	Joint 36/30.5x1.5		2.00
Z.601.205	Joint torique D18x2 SH72 NBR		2.00
Z.601.434	Filtre 1/2 D18.5/13.5x12	lageur de maille 0.5	3.50
Z.601.517	Joint.tor. D10.8x2.62 SH70 NBR		2.50
Z.601.523	Joint.tor.D29.82x2.62 SH70 NBR		1.50
Z.601.798.000	Rosace supp.D40/26.5 lait.3/4"	Chromeline p.KWCGASTRO-pied	2.50
Z.601.882.000	Rosace supp.D40/21 laiton 1/2"	Chromeline p.KWCGASTRO-pied	2.50
Z.601.958.700	Gewindestift M5x5 ISO 4027	Rf.St.	1.00
Z.601.981	Joint tor.D26.64x2.62 SH70 NBR		3.50
Z.601.989	Joint.toriq.D50.5x2.6 SH70 NBR		2.00
Z.602.157.000	Rosace pendulaire D70/33.5 H25	Chromeline	17.50
Z.602.305	Joint D14.7/9x3 SH70 EPDM		1.00
Z.602.306	Joint D18/9.5x4.7 SH70 EPDM		1.50
Z.602.836	Joint D15.8/9x3		1.50
Z.602.868.901	Vis cylin.M5x18 laiton DIN84A	nickelé KWCDOMO-inverseur	1.50
Z.602.988	Joint D46/38x3 2		2.00
Z.602.997.700	Vis de fixation M4x17	acier	1.00
Z.603.187.700	vis M6x0.75 L7	acier	4.00
Z.603.837.901	Ecrou p.cartouch M51x1 laiton	nickelé	19.00
Z.603.897.000	Cache vis pour glissière,D18	Chromeline,pr.K.26.99.01/02	3.00
Z.605.094.000	Coude mural sans raccord 1/2"	Chromeline p.KWCDOMO-douche	67.00
Z.605.186.000	Anneau enjoliv.s.trou D56x27.3	Chromeline	17.50
Z.605.230.000	Tuyau coulissant D18 L606	Chromeline p.tige d.doucheL612	62.00
Z.605.231.000	Tuyau coulissant D18 L1094	Chromeline p.tige douche L1100	72.00
Z.605.237.000	Anneau enjoliv.s.trou D56x18	Chromeline	17.50
Z.605.606.700	Tige filetée M6x12 DIN914	acier inox	1.50
Z.605.607	Mutter M51x1 Ms 000		16.50
Z.605.761	O-Ring D44.17x1.78 SH70 NBR		3.50
Z.605.806	Join.tor.D20.35x1.78 SH70 EPDM		1.50
Z.605.875	O-Ring D37.82x1.78 SH60 EPDM		2.00
Z.605.942.700	Tige filetée M6x6, acier inox	pour levier KWCTHERM-UP	1.50
Z.605.945.700	tige filetée M6x16	acier	1.50
Z.605.952.700	Tige filetée M6x10 DIN916	Acier inox	2.50
Z.606.154.106	Zapfen SH80 NBR schwarz		1.00
Z.606.163	Insert KWCORCINO kit	pour commande levier cuisine	1.50
Z.606.176	Anneau d.temp.kit D33.9 H27.1	orange pour KWCORCINO	2.00
Z.606.223.901	Ecrou cartouche M44x1 laiton	nickelé	10.50
Z.606.393	Joint toriq. D48x1.5 SH70 EPDM		2.00
Z.606.493	Join.tor.D47.35x1.78 SH70 EPDM		1.50
Z.606.622.000	Rosace D65/3/4" H10 laiton OOO	Chromeline	9.00
Z.606.698	Flachmutter M33x1.5 WPM 901	spez.	8.00
Z.606.868.000	Rosace à vis laiton D65/1/2"	Chromeline	5.50
Z.607.181.106	Douille de guidage kit noir	pour KWCMARLINO/LUNA cuisine	3.00
Z.609.393.000	Griff D31.5x36 Ms	chromeline KWCBLISS GAV	38.00
Z.609.491.000	Distanzring D55/50 Kst L=10.2	chromeline	3.00
Z.609.533.000	Distanzring D55/55 Kst L=10.4	chromeline	5.00
Z.609.698.000	calotte classic D55 plastique	chromeline, Domo	24.50
Z.609.741.000	Umstellerknopf Kst.	chromeline, KWC DOMO	13.50
Z.609.977.901	ecrou de cartouche M40x1 Ms	nickelé, KWCEVE	8.00
Z.611.078.000	calotte à tirette plastique	chromeline, WAMAS 001	11.50
Z.611.240.000	rosace D74x9.6 Ms	chromeline	88.00
Z.611.455.000	rosace D87x9.6 Ms	chromeline	77.00
Z.630.101.700	tige filetée M6x10 DIN914	acier inox	1.50
Z.630.245	Joint D20.9/12.8x4.7	pour douchette KWCORCINO	2.00
Z.630.339	Joint D25.8x3.53 SH70 EPDM		2.00
Z.631.104	KWCMARLINO insert plastique	pour comande levier	1.50
Z.631.222	boîte d'arrête		2.00
Z.631.263	Batterie Lithium 6V TYP: CR-P2	p. KWCTRONIC	25.00
Z.631.311.700	vis de fixation M4x12	acier inox	1.50
Z.631.335	Joint tor.D41x1.78 SH70 EPDM		3.00

KWC-No.	Désignation 1	Désignation 2	Prix CHF
Z.631.668	joint D16x2 SH70 EPDM		1.00
Z.632.123	Joint tor.D48.9x2.62 SH70 EPDM		2.00
Z.632.149.700	Ecrou cartouche M44x1	acier inox	49.00
Z.632.240	Einsatz Kst	K.10.K1	2.00
Z.633.301	Ecrou de centrage		2.50
Z.633.343	Anschlagring Kst	Wannenrandsystem	2.00
Z.633.376	Filtres (2 pièce) KWCIQUA		15.00
Z.633.377.000	capot de mélangeur	chromeline	2.50
Z.633.570	Federhülse Kst 106	Systema	2.00
Z.633.577.700	Schultersch. M6 L12.5 Rf.St.	zu SYSTEMA	3.00
Z.633.744	Dichtung D15/11x2.8 NBR	PERLATOR TT	1.00
Z.633.811	L'anneau de protection	pour modeèle de douchette	4.00
Z.633.851.000	Siebhalter Ms 000	zu Geschirrbrause (SYSTEMA)	8.00
Z.633.899	Anschlagring Temperatur Kst	zu KWC Steuerpatrone M35 ECO	2.00
Z.633.973	insert plastique	New DOMO	2.00
Z.634.026	Strahlregler Innenteil belüft.	PERLATOR TT Durchfl. Klasse V	3.50
Z.634.075.000	bague décorative 25mm D55x28.8	chromeline, plastique	17.50
Z.634.090.000	Kugelhaube Kst	chromeline	3.00
Z.634.116	L'annrau	pour SYSTEMA support de douche	1.00
Z.634.137.901	écrou de cartouche M44x1 L17	DOMO	17.50
Z.634.224	Regulierhülse KST	D30/M24x124	13.50
Z.634.367	Führungsring DOMO Kst schwarz		3.00
Z.634.405.000	Abdeckhülse D49.5 L69.5	chromeline	45.00
Z.634.626	Drosselschlauch D5.5/2.2x180	PE Riblene MR10	3.00
Z.634.629.000	Distanzring D56/55 Kst L=11.7	chromeline	5.00
Z.634.680	Neoperl Caché M18.5 DIF TJ V		4.00
Z.634.729	Service Key CACHE TJ-Size	pour Neoperl Caché M18.5 TJ	2.00
Z.634.783.000	corps de levier D31 Zamak	chromeline, GASTRO	23.50
Z.634.797.000	rosace douchette	chromeline, D135/55.7 VAROX	39.00
Z.634.798.000	rosace avec inverseur bain	chromeline, D135/55.7 VAROX	45.00
Z.634.799.000	pression bouton bain Varox	chromeline	16.50
Z.634.800.000	Linsen-Senkschraube M5x25	chromeline	2.00
Z.634.811	douille pour cartouche 4.0		1.00
Z.634.819	KWC cartouche L 40 - electr.		146.00
Z.634.829.000	corps de levier D56 ZAMAK	chromeline	105.00
Z.634.856	Fixation de température plast.		2.00
Z.634.912	écrou de cartouche M36x1 Ms	KWCONO	8.00
Z.634.938.700	Vis tête conique lentil K50x16	acier, WN1412 avec Torx 20	1.00
Z.634.946.000	Zierring 25mm D55x28.8 Kst	chromeline, DOMO m.AV	17.50
Z.634.950.000	bague décorative 35mm D55x37.5	chromeline	17.50
Z.634.953	Neoperl Caché M18.5 PL TJ PCA	2.2gpm gelb	6.00
Z.635.005.000	douille D51,2 L63 Ms	chromeline, VAROX	34.00
Z.635.039.000	calotte D44 plastique	chromeline	5.00
Z.635.075	clé pour filtre de douche	plastique	8.00
Z.635.153	neoperl caché M24x1 STD B		4.00
Z.635.159.000	calotte à tirette bain 100	chromeline, Wamas	11.50
Z.635.172	joint torique D33x2 SH70 NBR		1.50
Z.635.179	Multifix montage anneau	VAROX	21.50
Z.635.180	manchette	VAROX	22.50
Z.635.182	Spülstopfen	VAROX	30.00
Z.635.193.000	capot de revouvrement	chromeline, Varox Murano	18.50
Z.635.204.000	douille de recouvrement	chromeline, Wamas	31.00
Z.635.212.000	levier pour vidage D5	chromeline, KWCONO	13.00
Z.635.214	Neoperl Caché M21.5x1 JR V		7.00
Z.635.215	Service Key CACHE JR rot	zu Neoperl Caché M21.5x1 JR	2.00
Z.635.220.700	vis M6x0.75	acier, KWCWAMAS cuisine	2.00
Z.635.225.700	plaque butée M6x0.75	acier, KWCWAMAS cuisine	2.00
Z.635.231	service clé CACHE	pour Neoperl Caché M24x1 STD	2.00
Z.635.233	Mitnehmer L=95,3 Kst		3.00
Z.635.241	Neoperl Caché M24x1 STD D	light grey	4.00
Z.635.246.000	calotte à tirette	chromeline, Wamas	21.50
Z.635.276.700	tige filetée M6x6 DIN913	acier, avec Tuflok	1.00
Z.635.295	Dichtung D40.5/34x3 NBR 70SH	KWCONO	2.00
Z.635.322.700	tige filetée M6x8	acier, KWCONO	3.00
Z.635.353	écrou de cartouche M41x1 Ms	KWCONO	11.00
Z.635.384.000	calotte à tirette KWCONO	chromeline	13.00
Z.635.385.901	ecrou M37.5x1 Ms	KWCEVE	10.50
Z.635.392	clé KWCONO		24.00
Z.635.405.000	Überwurfmutter KWCONO	chromeline Bad UP	53.00
Z.635.476	Gewindestift M8x8	mit I-6kt u. Ringschneide	2.00
Z.635.506.700	tige filetée M6x13	acier, KWCONO cuisine	3.50
Z.635.522.000	Rosette RONDA Style Brause	chromeline	57.00
Z.635.523.000	Rosette RONDA Style Wafüba	chromeline	63.00
Z.635.525.000	Anschlagring Kst	chromeline VAROX	4.00
Z.635.577	Patronensch. M39x1 Ms blank	KWCONO LichtPin	20.50

KWC-No.	Désignation 1	Désignation 2	Prix CHF
Z.635.581	jeu de batterie 4 x AA 1.5V	KWCONO touchless/-light	17.50
Z.635.582	prise de courant 6.5V	KWCONO touchless/-light	66.00
Z.635.583	électrique encastré 6.5V	KWCONO touchless/-light	102.00
Z.635.584	flexible M10x1-1/2	L600 Polyester	14.50
Z.635.585	Flexschlauch M10x1-3/8	L400 flex-PEX / Schmutzfilter	24.00
Z.635.599	vis Ms M37x1	KWCWAMAS/LUNA 0.8	6.00
Z.635.600.000	calotte	chromeline	4.50
Z.635.623.000	Überwurfmutter Ms 000	KWCONO Wand 2-Loch	58.00
Z.635.632	Queue av. raccord à vis G1/2"	mural 2-trous	47.00
Z.635.646	Netzteil Adapter - PCB	KWCONO touchless/-light	30.00
Z.635.649	Neoperl Caché M18.5 HC TJ PCA	1.5 gpm orange	4.00
Z.635.679	Caché-JR-male M21.5x1-C PCA	2.2gpm gelb	6.00
Z.635.693.000	Hülse Kst	chromeline KWCAVA	17.00
Z.635.698	Caché JR-male M21.5x1 HC PCA	5 l/min orange	6.00
Z.635.700	Contre-tête plastique	mural 2-trous	21.50
Z.635.717.700	Anschlagplatte M6x0.75 155°	rf. Stahl	3.00
Z.635.719	cartouche vis M37x1 Ms	KWCAVA	6.00
Z.635.721.000	UP-Abdeckhaube THM Bad	chromeline, KWCONO Bad	61.00
Z.635.723.000	UP-Abdeckhaube EHM Wanne	chromeline, KWCONO	61.00
Z.635.725.000	UP-Abdeckhaube EHM Dusche	chromeline, KWCONO	56.00
Z.635.727.000	couvercle therm. douche	chromeline, KWCONO	56.00
Z.635.734	Electronique cpl.a. iqua-Klick	aliment. batterie, KWCIQUA	351.00
Z.635.753	cartouche vis M27x1 Ms	KWCAVA bain	8.00
Z.635.874.000	Rosette 3/4" D60x10.7 Ms 000	KWCAVA/ONO/VITA Bad	16.50
Z.635.924.000	découvert-écrou Ms 000	chromeline	32.00
Z.635.933	form jet d'eau SLIM M18x1		3.00
Z.635.944.000	Calotte à tirette KWCAVA Bad	chromeline	11.00
Z.635.966	Service Key CACHE TT-Size	pour Neoperl Caché M18x1 TT	2.00
Z.636.045.000	Hebel Zamak 000	KWC LIVELLO	32.00
Z.636.062.000	UP-Abdeckhaube Wanne	chromeline, KWCAVA Bad	49.00
Z.636.084.000	UP-Abdeckhaube Dusche	chromeline, KWCAVA Bad	44.00
Z.636.086.051	Calotte	velou/chr, KWCAVA cuisine/bain	3.00
Z.636.109.700	tige fileté M4x12 DIN913	acier A2	3.00
Z.636.114.000	couvercle douche	chromeline, KWCAVA Bad	32.00
Z.636.116.000	couvercle baignoire	chromeline, KWCAVA Bad	34.00
Z.636.125.000	douille	chromeline, KWCAVA Bad	32.00
Z.636.134.000	Rosace	chromeline, KWCAVA Bad	3.50
Z.636.135.000	Rosace	chromeline, KWCAVA Bad	2.00
Z.636.165	Caché-HC-TJ-male M18.5x1 B	Dark Blue	4.00
Z.636.166	Caché-HC-JR-male M21.5x1 B	Dark Blue	6.00
Z.636.207	Insert Kst KWCSIN		2.00
Z.636.208.000	KWCSIN levier ZAMAK	chromeline	32.00
Z.636.212.000	support de douchette KWCSIN	chromeline	31.00
Z.636.218	cartouche vis	KWCSIN	6.00
Z.636.245	Anneau de butée	KWCTherm	2.50
Z.636.250.000	Calotte KWCTherm	chromeline	4.00
Z.636.254	Service Key CACHE TT-Size	pour Neoperl Caché M16.5 TT/XT	2.00
Z.636.255	Neoperl Caché-HC-XT-TJ-m M18.5	PCA 2.2gpm gelb	6.00
Z.636.257	Tige butée M6x0.75	KWCTherm	3.00
Z.636.258	Neoperl Caché HC-XT-TJ-m M18.5	V, blau	6.00
Z.636.259	Neoperl Caché HC-XT-TJ-m M18.5	PCA 5.0l/min orange	6.00
Z.636.264	Neoperl Caché HC TJ-m M18.5x1	PCA 1.5gpm, grün	4.00
Z.636.268	Ecrou inverseur M39x1	KWCTherm	5.00
Z.636.276.700	Vis de fixation M4x10	acier, KWC Therm	2.00
Z.636.280.000	rosace pour support de douche	chromeline, KWCONO Wafüko	40.00
Z.636.281.000	écrou de cartouche	chromeline, KWCONO Wafüko	81.00
Z.636.286.000	Douille pour inversion	chromeline, KWCONO Wafüko	34.00
Z.636.288	Neoperl Caché-HC-XT-TJ-m M18.5	PCA 1.5gpm, grün	6.00
Z.636.310.000	Croissillon KWCAVA	chromeline, pour UP-robin/inv.	107.00
Z.636.327	couvercle pour l'install. box		67.00
Z.636.332	Caché-JR-male M21.5x1-PCA	1.75gpm light-blue	8.00
Z.636.518	Brausesieb Kst	zu Pendelbrause (Systema)	4.00
Z.636.526	Backup Pb-Akku 12V 0.8Ah	pour unité de comm. TLC	93.00
Z.636.547.000	Bec KWCIQUA-LINO A120	chromeline	196.00
Z.636.548.000	Bec KWCIQUA-LINO A170	chromeline	207.00
Z.636.549.000	Bec KWCIQUA-LINO A220	chromeline	217.00
Z.636.559	compartiment pour pile a.pile	KWC LIDAR	36.00
Z.636.623	Cartouche vis M44x1	KWCDOMO	8.00
Z.636.649.000	Plaque de recouvrement douche	chromeline, KWCDOMO	39.00
Z.636.650.000	Plaque de recouvrem. baignoire	chromeline, KWCDOMO	45.00
Z.636.662	Neoperl Caché-HC-SSR-TJ-m	M18.5x1 PCA 2.2gpm jaune	6.00
Z.636.711.000	Calotte KWCVITA	chromeline	5.00
Z.636.725	Patronenmutter M44x1 Ms 000	chromeline	11.00
Z.636.728	Levier-étrier longue gris	KWC VITA pro	16.00
Z.636.748	Neoperl Caché-HC-SSR-TJ-m	M18.5x1 PCA 1.5gpm vert	6.00

KWC-No.	Désignation 1	Désignation 2	Prix CHF
Z.636.766	Vis de fixation KWCIQUA		6.50
Z.636.772	Neoperl Caché HC TJ-m M18.5x1	PCA 1.5gpm, laminar, verte	14.00
Z.636.773	Conteneur de savon KWCIQUA	SD80	35.00
Z.636.774	Réservoir de savon KWCIQUA	SD90	62.00
Z.636.777	Neoperl Perlator HC-STD-IT-V	4.5gpm, bleu	4.00
Z.636.778.000	Neoperl PCA-Spray V-m M24x1	chromeline, 0.35gpm	5.00
Z.636.779.000	Capot de mélangeur KWCIQUA	chromeline, GS/GM/GH	5.00
Z.636.833	Perlator PL-RC 28x7 IT		26.00
Z.636.834	Service key KWCIQUA		8.50
Z.636.835	Filtres KWCIQUA		12.00
Z.636.905.000	Bague déco.a.ouvert. Ø49	chromeline, KWCADRENA	27.00
Z.636.906.000	Bague déco.a.ouvert. Ø49	chromeline, KWCADRENA	24.00
Z.636.910.000	Douille KWCADRENA	chromeline, mitig.monocom.enc.	31.00
Z.636.912	Gleitstein 141° POM C schwarz	feste Variante	5.00
Z.636.919.000	Couvercle baignoire	chromeline, KWCADRENA	42.00
Z.636.920.000	Couvercle douche	chromeline, KWCADRENA	37.00
Z.636.938	filtre D18.5x2.4 Kst.		2.50
Z.636.943	Filtre plate 3/8"	D15/D10x2	3.00

KWC-No.	Page	KWC-No.	Page	KWC-No.	Page	KWC-No.	Page
10.061.003.000FL	54	10.201.242.127FL	217	11.692.033.000	285	12.281.032.000FL	178
10.061.004.000FL	54	10.231.013.000FL	105	11.692.035.000	285	12.281.071.000FL	177
10.061.023.000FL	51	10.231.013.700FL	105	11.694.041.000	278	12.281.072.000FL	178
10.061.033.000FL	51	10.231.103.000FL	106	11.694.044.000	278	12.288.041.000FL	177
10.061.043.000FL	52	10.231.103.700FL	106	11.694.051.000	279	12.288.042.000FL	178
10.061.053.000FL	52	10.261.002.000FL	153	11.694.053.000	279	12.288.051.000FL	177
10.065.023.000FL	53	10.261.012.000FL	152	11.694.054.000	279	12.288.052.000FL	178
10.065.033.000FL	53	10.261.102.000FL	152	11.694.061.000	280	12.291.031.000FL	185
10.071.023.000FL	149	10.261.432.000FL	153	11.694.064.000	280	12.291.032.000FL	186
10.071.033.000FL	149	10.271.023.700FL	100	11.694.071.000	281	12.291.041.000FL	184
10.111.102.000FL	70	10.271.033.700FL	101	11.694.073.000	281	12.291.041.000LLFL	184
10.111.102.700FL	70	10.271.033.736FL	101	11.694.074.000	281	12.291.042.000FL	185
10.111.103.000FL	71	10.271.103.700FL	100	12.000.600.000	190, 314	12.291.042.000LLFL	186
10.111.103.700FL	71	10.271.303.700FL	101	12.000.610.000	314	12.291.051.000FL	184
10.121.102.000FL	72	10.272.123.700FL	102	12.061.031.000FL	56	12.291.051.000LLFL	184
10.121.102.700FL	72	10.291.023.000FL	180	12.061.032.000FL	57	12.291.052.000FL	185
10.121.103.000FL	73	10.291.023.000LLFL	180	12.061.061.000	61	12.291.052.000LLFL	186
10.121.103.150FL	74	10.291.033.000FL	181	12.061.071.000FL	56	12.291.071.000FL	185
10.121.103.151FL	75	10.291.033.000LLFL	181	12.061.072.000FL	57	12.291.072.000FL	186
10.121.103.700FL	73	10.321.023.000FL	18	12.061.081.000	61	12.321.032.000FL	23
10.151.003.000FL	110	10.321.033.000FL	18	12.061.092.000FL	59	12.321.033.000FL	24
10.151.013.000FL	109	10.321.043.000FL	19	12.061.102.000FL	59	12.321.072.000FL	23
10.151.023.000FL	107	10.321.053.000FL	19	12.061.372.000FL	58	12.321.073.000FL	24
10.151.023.700FL	107	10.325.023.000FL	20	12.061.382.000FL	58	12.328.012.000FL	26
10.151.033.000FL	107	10.325.033.000FL	20	12.065.011.000FL	60	12.328.022.000FL	26
10.151.033.700FL	107	10.331.023.000FL	191	12.065.021.000FL	60	12.328.042.000FL	23
10.151.102.000FL	110	10.331.033.000FL	192	12.068.011.000FL	60	12.328.043.000FL	24
10.151.102.700FL	110	10.331.103.000FL	191	12.068.021.000FL	60	12.328.052.000FL	23
10.151.113.000FL	115	10.371.023.000FL	104	12.068.041.000FL	56	12.328.053.000FL	24
10.151.113.700FL	115	10.371.033.000FL	104	12.068.042.000FL	57	12.328.093.000FL	25
10.151.413.000FL	109	10.501.003.736	171	12.068.051.000FL	56	12.328.373.000FL	25
10.151.413.700FL	109	10.501.004.736	171	12.068.052.000FL	57	12.331.041.000FL	194
10.151.423.000FL	111	10.501.042.000	172	12.151.042.000FL	117	12.331.042.000FL	194
10.151.423.700FL	112	10.501.042.700	172	12.151.043.000	282	12.331.051.000FL	194
10.152.322.000FL	108	10.501.102.000	173	12.151.043.000FL	117	12.331.052.000FL	194
10.152.413.000FL	108	10.501.102.700	173	12.151.052.000FL	117	12.331.091.000FL	195
10.152.423.000FL	113	10.501.134.000	174	12.151.053.000FL	117	12.651.021.000FL	136
10.153.423.000FL	114	10.501.144.000	175	12.151.093.000FL	120	12.651.031.000FL	139
10.171.003.000FL	170	10.501.154.000	175	12.151.293.000FL	120	12.651.032.000FL	140
10.171.003.127FL	170	10.651.022.000FL	129	12.151.332.000FL	118	12.651.132.000FL	140
10.171.013.000FL	170	10.651.032.000FL	133	12.151.342.000FL	118	12.652.011.000FL	137
10.171.013.127FL	170	10.651.122.000FL	130	12.151.393.000FL	120	12.652.012.000FL	138
10.171.023.000FL	167	10.652.012.000FL	131	12.151.402.000FL	119	12.652.122.000FL	138
10.171.023.127FL	167	10.652.132.000FL	134	12.151.412.000FL	119	12.685.012.000	268
10.171.033.000FL	167	10.653.112.000FL	132	12.151.422.000FL	119	12.685.022.000	268
10.171.033.127FL	167	11.062.002.000	55	12.151.432.000FL	119	12.687.012.000	267
10.171.043.000FL	168	11.062.003.000	55	12.151.442.000FL	119	12.687.032.000	267
10.171.053.000FL	168	11.062.012.000	55	12.151.452.000FL	119	12.688.012.000	268
10.175.023.000FL	169	11.062.013.000	55	12.191.030.000FL	36	12.68A.201.000	263
10.175.033.000FL	169	11.152.033.000	116	12.191.031.000FL	37	12.68A.211.000	264
10.181.002.000FL	151	11.152.034.000	116	12.191.032.000FL	38	12.68A.221.000	263
10.181.003.000FL	151	11.192.033.000	35	12.191.033.000FL	39	12.68B.012.000	277
10.181.012.000FL	150	11.192.034.000	35	12.191.070.000FL	36	12.68B.112.000	276
10.181.992.000FL	150	11.202.033.000	209	12.191.071.000FL	37	12.68D.011.000	273
10.191.003.000FL	34	11.202.034.000	209	12.191.072.000FL	38	12.68D.012.000	272
10.191.003.127FL	34	11.282.002.000	176	12.191.073.000FL	39	12.68D.013.000	271
10.191.023.000FL	32	11.282.003.000	176	12.191.093.000FL	40	12.68D.021.000	273
10.191.023.127FL	32	11.292.002.000	182	12.191.393.000FL	40	12.68D.022.000	272
10.191.033.000FL	33	11.292.002.000LL	182	12.198.040.000FL	36	12.68D.031.000	273
10.191.033.127FL	33	11.292.003.000	182	12.198.041.000FL	37	12.68D.032.000	272
10.191.103.000FL	33	11.292.003.000LL	182	12.198.042.000FL	38	12.68D.042.000	272
10.191.103.127FL	33	11.292.092.000LL	183	12.198.043.000FL	39	12.68D.052.000	275
10.191.113.000FL	32	11.292.093.000LL	183	12.198.050.000FL	36	12.68D.053.000	274
10.191.113.127FL	32	11.322.003.000	22	12.198.051.000FL	37	12.68D.111.000	270
10.201.102.000FL	202	11.322.034.000	21	12.198.052.000FL	38	12.68D.112.000	269
10.201.102.106FL	204	11.332.002.000	193	12.198.053.000FL	39	12.68D.121.000	270
10.201.102.127FL	202	11.332.003.000	193	12.198.131.000FL	40	12.68D.122.000	269
10.201.102.150FL	206	11.332.012.000	193	12.198.141.000FL	40	12.68D.131.000	270
10.201.122.000FL	203	11.332.013.000	193	12.203.151.000FL	210	12.68D.132.000	269
10.201.122.106FL	205	11.654.003.000	135	12.203.161.000FL	210	12.68D.142.000	269
10.201.122.127FL	203	11.654.004.000	135	12.208.131.000FL	210	12.696.031.000	261
10.201.122.150FL	207	11.692.013.700	284	12.208.141.000FL	210	12.696.041.000	261
10.201.242.000FL	216	11.692.023.700	284	12.281.031.000FL	177	12.696.131.000	260

KWC-No.	Page	KWC-No.	Page	KWC-No.	Page	KWC-No.	Page
12.696.141.000	260	21.062.350.000	63	26.000.112.040	222	26.195.550.000	236
12.697.011.000	262	21.062.520.000	64	26.000.112.041	223	26.196.203.000	43, 234
12.697.021.000	262	21.062.530.000	64	26.000.112.042	223	26.201.073.000	215, 308
12.697.031.000	262	21.064.300.000	68	26.000.112.043	223	26.334.072.000	201, 307
12.697.041.000	262	21.152.010.000	122	26.000.112.045	223	26.355.550.000	238
13.061.041.000FL	61	21.152.310.000	122	26.000.113.000	225	26.356.203.000	198, 235
13.151.041.000FL	121	21.152.520.000	123	26.000.114.000	225	27.000.111.000	165
13.191.041.000FL	41	21.152.530.000	123	26.000.115.000	225	27.000.112.000	165
13.201.041.000FL	211	21.154.500.000	125	26.000.120.000	224	27.000.121.000	165
13.321.041.000FL	26	21.192.010.000	42	26.000.121.000	224	27.000.122.000	165
13.331.041.000FL	195	21.192.310.000	42	26.000.200.000	227	27.150.050.000	128
20.004.502.000	28, 199	21.192.520.000	44	26.000.201.000	227	27.190.050.000	47
20.004.512.000	28, 199	21.192.530.000	44	26.000.202.000	227	28.690.010.000	292
20.004.801.000	46, 126, 214	21.192.930.000	43	26.000.203.000	227	28.690.020.000	293
20.004.802.000	29, 69, 200	21.192.940.000	43	26.000.210.000	227	39.000.510.931	148
20.004.811.000	46, 126, 214	21.194.500.000	45	26.000.211.000	227	39.004.500.931	135, 148
20.004.812.000	29, 69, 200	21.202.520.000	212	26.000.212.000	227	39.151.400.931	116
20.061.052.000	66	21.202.530.000	212	26.000.213.000	227	39.193.400.931	35, 209
20.061.352.000	66	21.204.500.000	213	26.000.220.000	228	39.321.400.931	21
20.062.013.000	62	21.282.010.000	179	26.000.221.000	228	39.990.011.931	47, 128
20.062.212.000	65	21.282.310.000	179	26.000.502.000	241	39.999.300.931	291
20.062.222.000	65	21.292.010.000	187	26.000.503.000	241	39.999.900.931	48
20.062.313.000	62	21.292.310.000	187	26.000.504.000	241	39.999.910.931	48
20.062.523.000	64	21.292.520.000	188	26.000.505.000	241	39.999.920.931	50
20.062.533.000	64	21.292.530.000	188	26.000.610.000	244	80.111.001.980	250
20.064.300.000	68	21.294.320.000	189	26.000.611.000	244	80.111.001.981	250
20.064.310.000	68	21.322.010.000	27	26.000.612.000	244	80.111.011.980	250
20.066.012.000	62	21.322.310.000	27	26.000.613.000	244	80.111.011.981	250
20.066.312.000	62	21.332.010.000	196	26.000.614.000	245	80.111.022.980	251
20.151.094.000	127	21.332.050.000	196	26.000.620.000	240	80.111.022.981	251
20.152.412.000	122	21.332.310.000	196	26.000.621.000	240	80.111.023.980	252
20.152.432.000	122	21.352.520.000	197	26.000.622.000	240	80.111.023.981	252
20.152.523.000	123	21.352.530.000	197	26.000.623.000	240	80.111.024.980	253
20.152.533.000	123	21.654.010.000	144	26.000.800.000	229	80.111.024.981	253
20.154.500.000	125	21.654.020.000	145	26.000.801.000	229	80.111.032.980	251
20.154.510.000	125	21.654.030.000	146	26.000.802.000	229	80.111.032.981	251
20.192.410.000	42	21.683.011.700	289	26.000.803.000	229	80.111.033.980	252
20.192.430.000	42	21.683.012.700	289	26.000.804.000	231	80.111.033.981	252
20.192.523.000	44	21.683.023.700	290	26.000.810.000	230	80.111.034.980	253
20.192.533.000	44	21.683.031.700	289	26.000.811.000	230	80.111.034.981	253
20.194.500.000	45	21.683.032.700	289	26.000.812.000	230	80.111.063.980	254
20.194.510.000	45	21.683.033.700	290	26.000.813.000	230	80.111.063.981	254
20.202.523.000	212	21.683.034.700	290	26.000.820.000	231	80.111.074.980	254
20.202.533.000	212	21.692.050.000	286	26.000.821.000	231	80.111.074.981	254
20.204.500.000	213	21.692.100.000	286, 287	26.000.822.000	231	80.111.080.998	257
20.204.510.000	213	21.694.050.000	287, 288	26.000.823.000	231	80.111.081.998	257
20.282.013.000	179	21.694.060.000	287, 288	26.000.824.000	231	80.113.200.980	255
20.282.313.000	179	21.694.070.000	287, 288	26.000.825.000	231	80.113.200.981	255
20.292.013.000	187	21.694.080.000	288	26.000.900.000	190, 315	80.113.210.980	255
20.292.313.000	187	21.694.090.000	288	26.000.910.000	190, 315	80.113.210.981	255
20.292.523.000	188	24.501.044.000	89	26.001.004.000	246	80.113.220.980	255
20.292.533.000	188	24.501.046.000	89	26.001.012.000	246	80.113.220.981	255
20.294.320.000	189	24.501.054.000	89	26.001.014.000	246	80.113.230.980	255
20.294.330.000	189	24.501.056.000	89	26.001.019.000	246	80.113.230.981	255
20.322.013.000	27	24.501.064.000	90	26.001.025.000	190, 315	80.115.401.999	256
20.322.313.000	27	24.501.066.000	90	26.001.073.000	30, 307	80.115.402.999	256
20.327.730.000	31	24.501.130.000	93	26.003.101.000	243	80.115.403.999	256
20.332.013.000	196	24.501.144.000	94	26.003.102.000	243	80.115.404.999	256
20.332.313.000	196	24.501.146.000	94	26.003.201.000	242	80.116.600.990	256
20.352.523.000	197	24.502.164.000	95	26.003.202.000	242	80.116.600.991	256
20.352.533.000	197	24.502.166.000	95	26.003.301.000	242	80.116.600.992	256
20.657.023.000	141	24.502.194.000	91	26.003.302.000	242	80.116.700.990	257
20.657.120.000	142	24.502.196.000	91	26.004.003.000	239	80.116.700.991	257
20.657.234.000	143	24.503.114.000	96	26.004.004.000	239	80.116.700.992	257
21.004.502.000	28, 199	24.503.124.000	97	26.004.100.000	238	K.10.41.03.000A03	155
21.004.801.000	46, 126, 214	24.503.126.000	97	26.004.110.000	239	K.10.41.23.000A0201	155
21.004.802.000	29, 69, 200	24.503.174.000	92	26.006.103.000	236	K.11.42.02.000A69	156
21.062.010.000	63	24.503.184.000	92	26.065.550.000	237	K.11.42.03.000A69	156
21.062.050.000	63	25.001.011.000	219	26.066.203.000	67, 234	K.11.42.04.000A69	156
21.062.100.000	67	26.000.100.000	225	26.151.073.000	128, 307	K.11.42.12.000A69	156
21.062.110.000	65	26.000.110.040	222	26.155.550.000	237	K.11.42.13.000A69	156
21.062.120.000	65	26.000.111.040	222	26.156.203.000	124, 235	K.11.42.14.000A69	156
21.062.310.000	63	26.000.111.045	222	26.191.073.000	47, 307	K.11.42.23.000A69	157

KWC-No.	Page	KWC-No.	Page	KWC-No.	Page
K.11.42.24.000A69	157	K.28.J6.20.102	292	Z.536.071	296
K.11.42.42.000A69	158	K.30.90.00.000.43	311	Z.536.109.000	305
K.11.42.43.000A69	158	K.30.90.00.000.44	311	Z.536.153	319
K.11.42.44.000A69	158	K.30.90.00.000.46	311	Z.536.159.000	34, 304
K.11.42.52.000A69	158	K.30.90.01.000.41	311	Z.536.159.127	34, 304
K.11.42.53.000A69	158	K.30.90.01.000.43	311	Z.536.178	127
K.11.42.54.000A69	158	K.30.90.01.000.44	311	Z.536.332.000	154, 305
K.11.44.22.000A97	159	K.30.90.02.000.41	311	Z.536.351.000	147
K.11.44.22.000A98	159	K.30.90.02.000.43	311	Z.536.352	147
K.11.44.23.000A97	159	K.30.90.02.000.44	311	Z.536.405	148
K.11.44.23.000A98	159	K.30.90.11.000.43	311	Z.536.446.033	324
K.11.Q4.73.000R99	280	K.30.90.11.000.44	311	Z.536.448	318
K.11.Q4.73M000R99	278	K.30.90.20.000.42	312	Z.536.530.145	99
K.11.Q5.83.700F99	283	K.30.90.20.000.43	312	Z.536.586.000	208, 218, 306
K.11.Q5.83.700R99	283	K.30.90.20.000.44	312	Z.536.586.106	208, 306
K.11.Q5.83M700F99	282	K.30.99.00.000.43	312	Z.536.586.127	208, 218, 306
K.12.41.11.000A02	160	K.30.99.00.000.44	312	Z.536.586.150	208, 306
K.12.41.21.000A02	160	K.30.99.00.000.46	312	Z.536.761	295
K.12.JB.52.000B23	266	K.30.99.01.000.43	312	Z.536.762	295
K.12.JB.52.000K23	266	K.30.99.01.000.44	312	Z.536.763	296
K.12.JB.52.000N23	266	K.30.99.01.000.46	312	Z.536.764	296
K.12.JB.52M000B23	265	K.30.99.03.000.41	313	Z.536.765	296
K.12.JB.52M000K23	265	K.30.99.03.000.43	313	Z.536.766	296
K.12.JB.52M000N23	265	K.30.99.03.000.44	313	Z.536.767	297
K.12.JB.52N000N23	268	K.30.99.03.000.46	313	Z.536.768	297
K.12.JK.52.000N23	267	K.30.99.40.000.44	313	Z.536.769	297
K.12.QB.51.000B23	261	K.32.40.01.931	324	Z.536.771	297
K.12.QB.51.000N23	261	K.32.40.10.931	324	Z.536.772	297
K.12.QB.51M000B23	260	K.32.44.00.931	324	Z.536.773.000	293
K.12.QB.51M000N23	260	K.32.60.00	322	Z.536.774.000	293
K.14.90.00.000A	310	K.32.60.01	323	Z.537.563	31
K.20.42.23.000A7101	161	K.38.93.00.931.34	47, 128	Z.537.564	31
K.21.42.00.000A69	161	Z.200.109.000	224	Z.537.593	49
K.24.32.11.000A60	91	Z.500.158.000	313	Z.537.594	49
K.24.32.14.000A60	91	Z.500.159.000	313	Z.537.595	49
K.24.40.60.000C34	82	Z.500.160.000	313	Z.537.600	49
K.24.40.70.000C34	85	Z.501.297	324	Z.600.774	319
K.24.41.04.000C07	77	Z.502.844.700	99	Z.604.451.000	319
K.24.41.06.000C07	77	Z.502.845.700	99	Z.604.638.901	319
K.24.41.24.000C02	81	Z.502.846.700	99	Z.634.729	320
K.24.41.32.000C07	77	Z.502.868.700	99	Z.634.819	322
K.24.41.34.000C07	77	Z.502.869.700	99	Z.635.075	319
K.24.41.60.000C06	83	Z.503.730	323	Z.635.215	320
K.24.41.61.000C06	84	Z.504.527.000	98	Z.635.231	320
K.24.42.11.000C74	78	Z.505.480.000.34	228	Z.635.392	318
K.24.42.17.000C74	78	Z.505.534.120	228	Z.635.966	320
K.24.42.21.000C74	79	Z.505.542.931	228	Z.636.126.700	318
K.24.42.22.000C74	79	Z.505.547.700	309	Z.636.127.700	318
K.24.42.24.000C74	79	Z.530.864	66	Z.636.183	133, 134, 139, 140, 143, 144, 145, 146, 148
K.24.42.41.000C74	80	Z.530.928	98	Z.636.254	320
K.24.42.42.000C74	80	Z.531.396	319	Z.636.508	321
K.24.42.64.000C71	88	Z.534.269	295	Z.636.707.700	318
K.24.42.70.000C71	86	Z.534.836	322	Z.638.338	320
K.24.42.74.000C71	87	Z.535.133	166		
K.25.40.01.000A33	162	Z.535.134	166		
K.25.40.02.000A33	162	Z.535.166	294		
K.25.40.02.000A34	162	Z.535.167	294		
K.25.40.03.000A33	162	Z.535.168	294		
K.25.40.03.000A34	162	Z.535.362	322		
K.25.40.04.000A34	162	Z.535.645	322		
K.25.40.51.000A34	163	Z.535.647	323		
K.25.40.61.000A34	163	Z.535.719	291		
K.25.40.63.000A34	163	Z.536.009.000	310		
K.25.40.63.000C34	81	Z.536.028	318		
K.26.99.01.000	241	Z.536.032	322		
K.26.99.02.000	241	Z.536.060.000	115, 305		
K.26.99.05.000	241	Z.536.060.700	115, 305		
K.26.99.06.000	241	Z.536.062.700	103, 305		
K.27.40.10.000A34	164	Z.536.063.000	76, 304		
K.27.40.15.000A34	164	Z.536.063.150	76, 304		
K.27.40.20.000A35	164	Z.536.063.151	76, 304		
K.27.40.25.000A48	98	Z.536.063.700	76, 304		
K.28.J6.10.102	293	Z.536.070	295		

Information

Entre les divers éléments d'une robinetterie en acier inoxydable de Franke Water Systems AG, KWC, des écarts de couleur ne sont pas à exclure. Plusieurs facteurs entrent en jeu dans l'apparition de ces écarts de couleur.

1. Même d'infimes différences dans la composition d'un acier inoxydable sont susceptibles de donner un ton légèrement divergent (jaune ou bleu plus prononcé). D'une livraison à l'autre, ces écarts sont prévus dans les spécifications des matières selon DIN et peuvent aussi se manifester sur une seule tige.
2. Des différences au niveau des fluides de refroidissement ou des paramètres d'usinage peuvent également produire des écarts de couleur.
3. Les différences de propriété des surfaces en fonction du processus de fabrication (polissage, tournage) se traduisent par des variations dans la réfraction, ce qui modifie légèrement l'aspect.

Nos robinetteries en acier inoxydable à la surface non traitée ont un design qui ne craint de faire transparaître ni la matière dont elles sont constituées, ni leur processus de fabrication.

En limitant au maximum les facteurs produisant des écarts, nous nous efforçons de réduire autant que possible ces derniers sans pour autant pouvoir les exclure totalement. Tout comme les meubles en bois massif, où des écarts existent en raison de la veinure, de la nuance de couleur ou des essences de bois, les écarts de nuance dans la couleur ne peuvent être totalement exclus sur les robinetteries en acier inoxydable.

Étiquette des caractéristiques énergétiques

L'étiquette des caractéristiques énergétiques pour produits sanitaires permet de savoir en un coup d'œil si les robinetteries consomment peu d'énergie (classe A) ou beaucoup d'énergie (classe G). Cette étiquette a pour objectif de favoriser la prise de conscience concernant l'utilisation non excessive de l'eau chaude. Cela bénéficie autant à l'environnement qu'au porte-monnaie. Dans la classification, la version avec position du levier pour eau froide au milieu se positionne une classe de bonus plus haut.

Pour des raisons d'économie de place, les robinetteries ne sont repérées dans le présent catalogue que par la flèche et la catégorie.

**Groupes de bruit de la robinetterie**

Groupes de bruit de la robinetterie I = moins de 20 dB

Groupes de bruit de la robinetterie II = de 20 dB à 30 dB

Groupes de bruit de la robinetterie U = plus de 30 dB

(non classée)

Engagement général

Seules les présentes conditions générales de vente et de livraison Franke Water Systems AG, KWC font foi, pour autant que des accords particuliers n'aient pas été expressément conclus. Les divergences par rapport aux présentes conditions requièrent la confirmation écrite formelle du fournisseur avant que la livraison ne soit effectuée. En commandant, respectivement en acceptant une commande, le client et KWC s'engagent à respecter l'intégralité des conditions ci-après.

Prix

Les prix indiqués dans ce tarif sont des prix de vente sans TVA et s'entendent en francs suisses par pièce. Ne sont pas compris d'éventuels suppléments pour expéditions par petits envois, express ou grande vitesse. Le montant minimal d'une facture est de 25 CHF. Pour les valeurs de facture inférieures à 100 CHF (après déduction des rabais), un forfait de 15 CHF est facturé pour les frais d'envoi. Les prix restent toujours sous réserve de modifications.

Paiement

Le délai de paiement est en principe de 30 jours net à compter de la date de notre facture. Si le client dépasse ou suspend les délais de paiement, les montants encore dus sont alors immédiatement exigibles. Le client n'est pas autorisé à retenir les paiements ou à les compenser par des contre-prestations, même sur la base de réclamations ou de prétentions contraires. Toute déduction d'escompte non autorisée est automatiquement portée au débit du client.

Offres et commandes

Toutes les offres sont sans engagement. Les indications des catalogues ainsi que les illustrations, les indications de poids et mesures sont sans engagement. KWC se réserve expressément le droit de procéder à des modifications de construction. Les accords passés oralement et par téléphone ne deviennent obligatoires qu'une fois confirmés par écrit. Les commandes confirmées sont irrévocables.

Expédition

Nos produits sont emballés soigneusement selon les usages en vigueur dans la branche. Le transport est effectué aux risques du destinataire. Tous les risques sont transférés au client lorsque la marchandise quitte l'entrepôt de KWC ou qu'elle est mise à la disposition de l'acheteur à l'entrepôt de KWC.

Délais de livraison

Les délais de livraison convenus sont respectés dans la mesure du possible mais ils ne sont qu'approximatifs. Les problèmes de fabrication dont la preuve est apportée ainsi que les cas de force majeure ou les grèves nous libèrent de toute responsabilité. Tout retard éventuel qui en résulterait dans la livraison n'autorise pas le client à demander des dommages-intérêts ou à annuler sa commande.

Garantie, garantie légale pour défauts de la chose et responsabilité

Nous garantissons le fonctionnement irréprochable de nos appareils de robinetterie, dans la mesure où le montage a été correctement effectué et où il est conforme à l'objectif de l'appareil installé. Les formes et dimensions de nos catalogues et prospectus sont données à des fins d'illustration et peuvent être modifiées en tout temps. En cas de matériel défectueux ou de travail mal fait, nous nous engageons à remplacer l'intégralité du matériel. Nous ne sommes pas responsables de tout autre dommage consécutif à un maniement inapproprié, à une utilisation abusive ou à l'usure naturelle. Ceci s'applique notamment aux dommages superficiels occasionnés par l'emploi de produits de nettoyage utilisés par erreur, rugueux ou trop agressifs. Nous garantissons le matériel que nous n'avons pas fabriqué nous-mêmes et sommes responsables à cet égard dans le cadre des conditions de nos sous-traitants. Les droits vis-à-vis de KWC sont dans tous les cas échus une fois que deux ans se sont écoulés à partir de la date de la facture.

En cas de fabrication selon les indications de l'acheteur, celui-ci est entièrement responsable du fait que les droits relatifs aux biens immatériels ou tout autre droit de tiers ne sont pas violés.

Responsabilité relative au produit

En ce qui concerne sa responsabilité relative au produit, KWC n'accepte pas les prétentions qui dépassent les limites de la garantie décrite au ci-avant. Le client exclura, vis-à-vis de son acheteur, les prétentions relatives à la responsabilité du produit et toutes autres prétentions contractuelles et extra contractuelles dans le cadre des possibilités légales et s'appliquant également à KWC. Le client informera sans retard KWC de toutes les prétentions concrètes qu'un acheteur fait valoir ou pourrait faire valoir en relation avec la responsabilité du produit. Il est interdit à la maison qui a commandé les produits d'admettre, sans accord préalable avec KWC, une quelconque responsabilité relative au produit.

Réclamations

Les réclamations concernant le poids, le nombre d'unités ou la qualité de la marchandise livrée doivent être faites dans les huit jours suivant la réception de l'envoi. Les défauts de qualité de la marchandise livrée qui pourraient apparaître plus tard mais avant que le délai de prescription ne soit échu doivent être annoncés sans tarder mais au plus tard dans les huit jours suivant leur découverte. Les défauts doivent être dans les deux cas communiqués par lettre recommandée. Les dits défauts n'autorisent pas le client à retenir ses paiements ou à diminuer le montant des sommes dues.

Marchandises retournées

Le renvoi de marchandises qui ne peut pas être imputable à une erreur de livraison de notre part requiert notre accord préalable. Afin de couvrir les frais ainsi occasionnés, nous devons facturer à l'acheteur au moins 30 % du montant de la facture. Les marchandises restituées sans notre accord seront renvoyées à l'expéditeur et ne sont pas acceptées.

Réserve de propriété

La marchandise livrée reste la propriété de KWC jusqu'à ce qu'elle ait été complètement réglée. L'acheteur peut toutefois revendre la marchandise dans le cadre d'une transaction commerciale effectuée en bonne et due forme. En agissant de la sorte, il cède alors les prétentions qu'il pourrait avoir à KWC. Au cas où d'autres mesures s'avéreraient nécessaires pour prouver légalement la réserve de propriété ou pour la cession des créances (p.ex. inscription au registre ou cessions individuelles écrites), l'acheteur s'engage vis-à-vis de KWC à accomplir les démarches nécessaires à la première demande de KWC. L'acheteur donne donc son autorisation de déclaration et d'inscription en vue d'une éventuelle inscription au registre de propriété.

Les échantillons et les dessins restent la propriété de KWC, même si le client prend à sa charge l'intégralité ou une partie des coûts y relatifs.

Lieu d'exécution, for juridique et droit applicable

Lieu d'exécution pour toutes les obligations découlant du présent contrat est à CH-5726 Unterkulm.

Le for pour les deux parties est à CH-5726 Unterkulm.

Le contrat est soumis au droit suisse.

Les présentes conditions générales de vente et de livraison peuvent en tout temps être modifiées unilatéralement par KWC sans discussion préalable avec le client.

Unterkulm, janvier 2017

Les produits et prix figurant dans le présent catalogue datent du 1.1.2017. Leur design et la technologie mise en œuvre peuvent à tout moment faire l'objet de modifications. Pour tout projet d'installation, une étude au cas par cas s'impose pour établir que la robinetterie retenue convient. Pour la conception et la réalisation technique, il importe de respecter impérativement les spécifications ainsi que les instructions de montage et de service de Franke Water Systems AG, KWC. Les informations correspondantes peuvent être commandées ou obtenues directement auprès de KWC ou sur www.kwc.ch.





Swiss Water Experience

Expositions et shops

Basel Haltingerstrasse 77, 4057 Basel, Telefon +41 61 691 95 55, basel@kwc.ch

Camorino Strada ai Campisc 34, 6528 Camorino, Telefono +41 91 825 87 63, camorino@kwc.ch

Lausanne Avenue de Morges 197, 1004 Lausanne, Téléphone +41 21 646 50 36, lausanne@kwc.ch

Les Acacias/Genève Route des Acacias 24, 1227 Les Acacias/Genève, Téléphone +41 22 342 02 27, geneve@kwc.ch

Liebefeld/Bern Sportweg 34, 3097 Liebefeld/Bern, Telefon +41 31 972 41 31, bern@kwc.ch

Sion Route de la Drague 62, 1950 Sion, Téléphone +41 27 324 48 00, sion@kwc.ch

Unterkulm Hauptstrasse 57, 5726 Unterkulm, Telefon +41 62 768 68 68, verkauf@kwc.ch

Zürich Eichstrasse 23, 8045 Zürich, Telefon +41 44 209 90 90, zuerich@kwc.ch