



KWC

**GASTRO-
KATALOG
2022**

ARMATUREN FÜR DIE PROFIKÜCHE

KWC GASTRO	9
KWC ISLA	44
Kuri INOX	47
Kuri BASIC	48
Kuri THEKENARMATUREN	49

GASTRO Spezialprodukte

– Kuri REINIGUNGSSET	54
– KWC GASTRO	57
– FRANKE Augendusche	58
– Seifenspende	59
– Ersatzteile/Verschleißteile	60

AUTOMATIKARMATUREN

KWC TRONIC	64
KWC IQUA	67
FRANKE PROTRONIC-S	70
FRANKE F5S-MIX	71
FRANKE F5E-MIX	72
FRANKE F3E-MIX	74
FRANKE F3E-THERM	75

KWC Artikelnummernverzeichnis	76
Allgemeine Verkaufs- und Lieferbedingungen	77



**DAS STREBEN
NACH
PERFEKTION**

Perfektion zu leben und ständig danach zu streben, ist für uns eine Reise, die niemals endet. Diese Reise hat die Marke KWC und ihre grossartige Handwerkskunst bekannt gemacht: als einen der weltbesten Hersteller von Armaturen.

**ES IST EINE ANERKENNUNG,
DIE WIR NICHT AUF DIE LEICHTE
SCHULTER NEHMEN.**

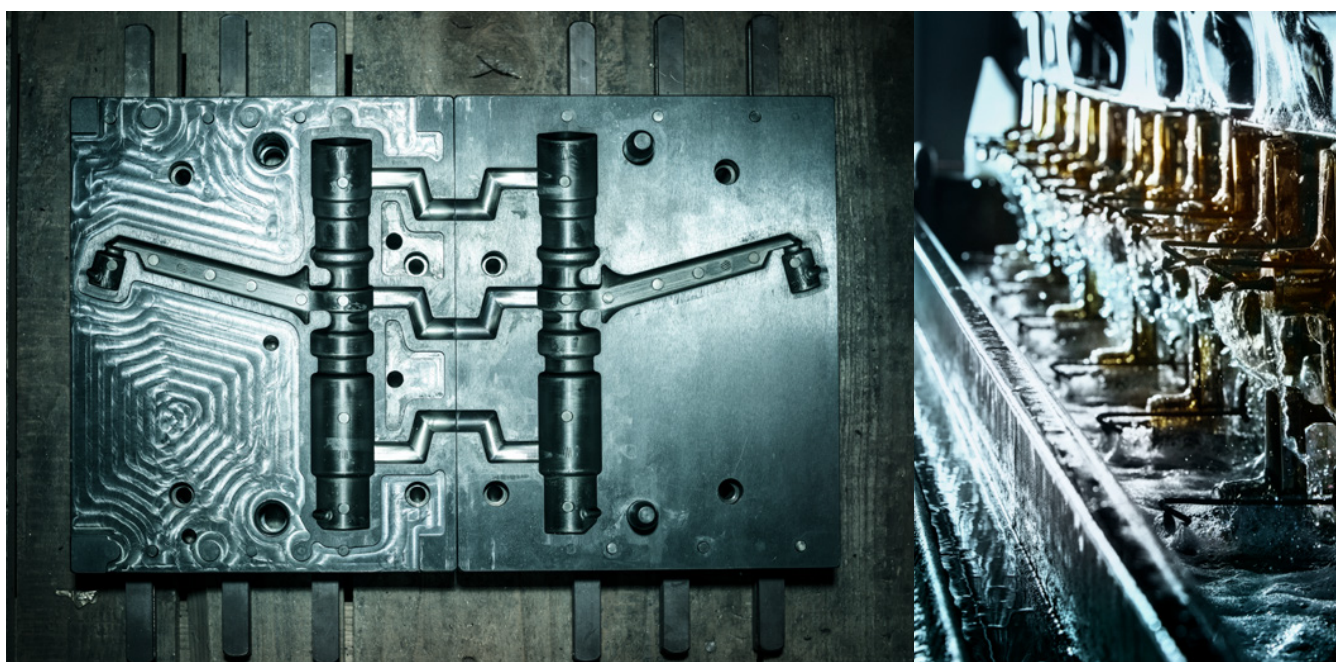
Denn wir sehen unser Lebenswerk im Bestreben, immer wieder aufs Neue Perfektion zu erschaffen. Durch Produkte, die Menschen mit unserer Lebensressource verbinden: dem Urelement Wasser.

**ANDERE HABEN DIE ARMATUR
ERFUNDEN. WIR SIND DA, UM SIE ZU
PERFEKTIONIEREN.**

Die Voraussetzungen dafür sind mehr als gegeben: ein ausgeprägter Sinn für Design, Ästhetik, Präzision, Handwerkskunst – und viel Herzblut. Sowie die ideale originäre und geografische Ausgangslage, um Perfektion zu kultivieren: Die Schweiz – unsere Herkunft. Perfektion liegt in unserem Wesen.

Unsere Reise im Streben nach Perfektion beginnt mit der Gründung der Firma KWC im Jahr 1874. Jedoch nicht mit Armaturen, sondern mit kunstvollen Musik-Spieldosen. Diese kleinen Meisterwerke, bei denen Kunsthandwerk und Mechanik harmonisch zusammenspielten, wurden zum Verkaufsschlager und zum Synonym für Eleganz, Präzision und Perfektion bis ins kleinste Detail.

Als gegen Ende des 19. Jahrhunderts die Nachfrage nach Armaturen in privaten Haushalten anstieg, haben wir den Sprung ins kalte Wasser gewagt. Und die Herstellung von Armaturen nahm ihren Lauf. Ein mutiger Sprung, der sich schon bald auszahlte: innerhalb kürzester Zeit stieg KWC zum gefragten Hersteller auf – dank der einzigartigen Fähigkeit, Kunsthandwerk und Mechanik zu verbinden. →



1906 klopfen bereits einige der grossen Namen wie das Hotel Ritz in Paris oder das Hotel Negresco in Nizza an unsere Tür. Für sie produzierten wir massgeschneiderte Armaturen, die den hohen Erwartungen ihrer Klientel entsprachen – und sogar übertrafen.

IN DER FOLGE WURDE KWC WELTWEIT ZUM INBEGRIFF FÜR KUNSTFERTIGKEIT, HANDWERKSGESCHICK, HÖCHSTE QUALITÄT UND LIEBE ZUM DETAIL.

Die Welt hatte Schweizer Armaturen entdeckt. Und sie wollte mehr davon. So perfektionierte KWC ihre Armaturen laufend weiter: beispielsweise 1957 mit der Erfindung der weltweit ersten Küchen-Armatur mit Auszugsbrause. Durch solche wegweisenden Neuheiten erwarb sich KWC über die Zeit den Ruf als Branchen-Innovator.

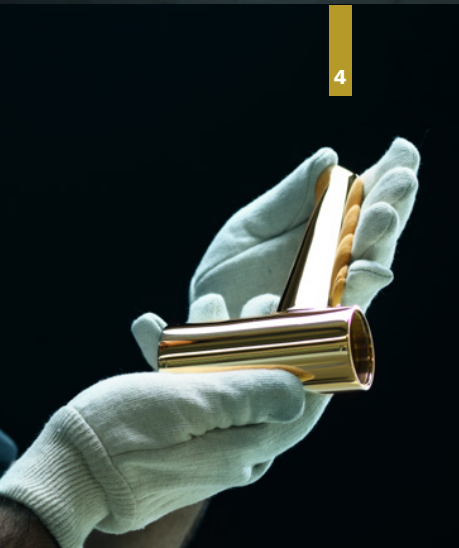
UNSERE REISE IM STREBEN NACH PERFEKTION IST DAMALS WIE HEUTE NOCH GENAUSO LEBENDIG UND SPÜRBAR.

In jedem Entwurf, den unsere Designer skizzieren, in jedem Rohteil, das wir giessen, in jeder Armatur, der wir von Hand den letzten Schliff geben. Und dieses Streben zeigt sich auch in unserer Vision für die Zukunft.

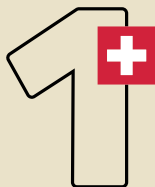
Diese Vision entstand vor mehr als 140 Jahren und begleitet uns weiterhin auf unserer Reise. Eine Vision, die Wasser als Geschenk der Natur anerkennt und einen nachhaltigen Umgang verlangt. Eine Vision, die jedem Kunden ermöglicht, die Kraft, die Eleganz und die Essenz der Natur zu erleben, die durch unsere Produkte fliessen. Das verstehen wir unter «Swiss Water Experience». Präzise, rein, elegant.

Das ist unser Bestreben.
Das ist unsere Schweizer
Herkunft. Das ist KWC.

1 – Armaturen Rohlinge. **2** – Blick in die Giesserei in Unterkulm um 1880. Erfahrung und Wissen haben Ursprung und Geschichte. **3** – 1978 hat KWC die erste Niederdruck-Kokillengiessanlage der Welt entwickelt und in Betrieb genommen. Die Produktion basiert noch heute auf diesem Verfahren. **4** – Jedes einzelne Teil wird Schritt für Schritt präzise bearbeitet. Damit es den hohen Qualitätsanforderungen entspricht, wird es laufend kontrolliert und erst dann weiterbearbeitet. **5** – Basis ist pures Messing, das in Barren angeliefert wird. **6** – Armaturen-Grundform aus Messing. **7** – Im Niederdruck-Kokillenguss wird das Messing geschmolzen und dann in Sandformen gegossen – so entsteht die Armaturen-Grundform aus Messing.

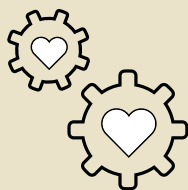


KWC +



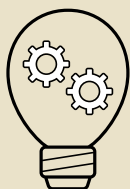
KWC SwissSmartness

Intelligentes Design, das in erstklassiger Funktionalität mündet: KWC SwissSmartness steht für hochstehendes Produktdesign, das Perfektion und Eleganz nicht nur in der Optik, sondern auch in der Anwendung erlebbar macht.



KWC DetailPassion

Liebe bis ins kleinste Detail: KWC DetailPassion beschreibt unser legendäres Auge für die feinen Unterschiede und für das gewisse Etwas. Eine besondere Fähigkeit, die uns zu einem weltweit führenden Anbieter von hochstehenden Armaturen gemacht hat, die immer wieder neue Standards setzen.



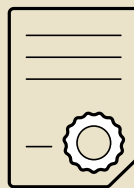
KWC InnovationDrive

Innovationsfreude aus Tradition: Unsere angeborene Leidenschaft, Dinge zu hinterfragen, zu optimieren und neue Trends zu etablieren – das ist KWC InnovationDrive. Ein einzigartiger Spirit, der uns seit 1874 auszeichnet.



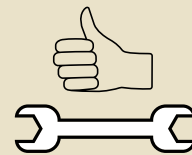
KWC QualityControl

Höchste Qualität von A bis Z: Mit KWC QualityControl garantieren wir für Produkte von höchster Verlässlichkeit. Sämtliche Schritte werden von KWC durchgeführt und lückenlos kontrolliert: Entwicklung, Produktion, Installation und sogar die Herstellung der benötigten Werkzeuge.



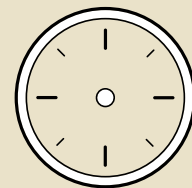
KWC CertificationGuarantee

Vertrauen ist gut, Zertifizierungen sind besser: KWC CertificationGuarantee stellt sicher, dass wir unsere Produkte in allen Märkten, in denen KWC präsent ist, professionell prüfen und zertifizieren lassen.



KWC ServiceControl

Ein Qualitätsverständnis, das nicht mit der Auslieferung endet: Hinter KWC ServiceControl steht eine geschulte Equipe von ausgewiesenen KWC-Experten in der Schweiz. Im Garantiefall sind sie im Nu vor Ort – mit dem entsprechenden Fachwissen und den richtigen Tools.



KWC TimelessDesign

Langlebigkeit auch in Sachen Design: Hinter KWC DesignQuality steht der hohe Anspruch an eine Ästhetik, die in ihrer Eleganz und Perfektion nicht nur zeitgemäss, sondern auch zeitlos ist.

KWC-TECHNOLOGIEN



Ventil

Klein im Nehmen, groß im Geben: Das Ventil von KWC GASTRO ist supersolide und langlebig und sorgt bei Zweigriffmischern leichtgängig für Wasserkraft pur.



KWC-Steuerpatrone

Auf diese Meisterwerke der Technik ist Verlass – schließlich haben sie sich millionenfach bewährt. In der KWC-Steuerpatrone ist eine neue Bodendichtung eingebaut, die noch resistenter gegen Druckschläge wirkt.



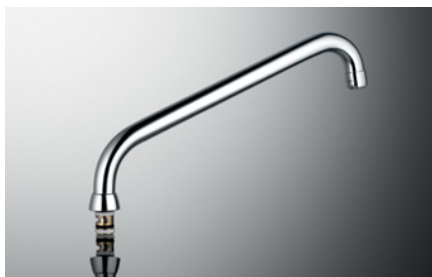
Griff

Die starken KWC CORONA-Metallgriffe sind mit einer Bewegung abziehbar und lassen sich problemlos reinigen. Sie liegen so perfekt in der Hand, dass wir Ihnen auf Wunsch gerne die Diebstahlsicherung mitliefern.



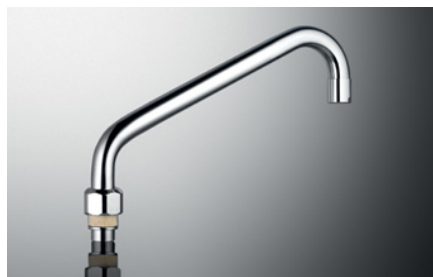
Stopfbüchse

Die Stopfbüchse ist eine weitere unsichtbare Küchenhelferin, die sichtlich Gutes leistet. Sie ist schnell nachziehbar, leistungsstark, langlebig – und tausendfach bewährt.



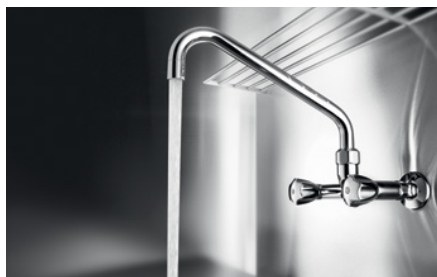
Auslauf 1/2"

Willkommene Ergänzung des KWC-GASTRO-Sortiments: Das Modell 1/2" mit Gleit- und O-Ring trägt zu einer zuverlässigen Leistung bei und eignet sich für Anwendungen, deren Anspruch an Durchfluss und Robustheit nicht so groß ist.



Auslauf 3/4"

Die leichtgängigen, verschleißarmen Schwenkausläufe der KWC-GASTRO-Armaturen sorgen für viel Spielraum: Sie sind in den Auslauf-längen 300 und 450 mm verfügbar. Das Modell 3/4" ist mit einer Stopfbüchse ausgerüstet und auf Höchstleistung getrimmt. Auf Anfrage erhalten Sie auch andere Auslauf-längen.



Absperrbare Anschlüsse

Neu sind alle Wandarmaturen absperrbar.



Brausehalter neue Ausführung

Armaturen mit Geschirrwashbrausen können an individuellen Orten befestigt werden. Mit dem standardmäßig mitgelieferten, zusätzlichen Haltering können die Tragfeder und der Brausehaken dennoch am dafür vorgesehenen Ort gehalten werden.



Hebelmischer

Wer alle Hände voll zu tun hat, weiß den KWC-Hebelmischer zu schätzen: Er lässt sich leicht und komfortabel bedienen und arbeitet absolut exakt.



Rückflussverhinderer

Bei Armaturen mit Mischwasserabsperzung besteht die Gefahr der internen Zirkulation. Diese reduziert KWC GASTRO mit bereits integrierten Rückflussverhindern auf null.



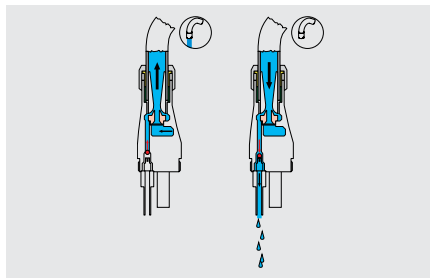
Auslaufbegrenzer

Mit dem neuen Auslaufbegrenzer von KWC lässt sich der Bewegungsspielraum des Armaturenauslaufs individuell in einem Winkel von 45° bis über 180° einstellen, und garantiert damit größtmögliche Sicherheit. Der Auslaufbegrenzer ist leicht in jede KWC Gastroarmatur mit einer Auslaufaufnahme M38 x 1,5 auch nachträglich einbaubar.



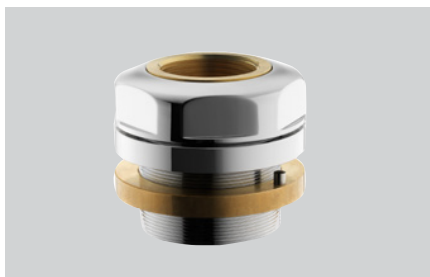
Drip-Stop

Schluss mit dem lästigen Tropfen. Der Drip-Stop verhindert, dass Restwasser aus dem Auslauf nachläuft. Er passt zu allen KWC-GASTRO- $\frac{3}{4}$ "-Armaturen und ist jederzeit nachrüstbar.



Automatische Auslaufentleerung

Stehendes Wasser in der Armatur ist aus hygienischen Gründen ein No-Go, gerade in der Profiküche. Dieser Problematik haben wir kurzerhand den Prozess gemacht: Die Technologie der automatischen Auslaufentleerung schenkt Ihnen in Sachen Hygiene stets frisches Wasser ein.



Vormontagesockel

Der Vormontagesockel wird in die Kochinsel eingebracht und die Armatur anschließend aufgesteckt. In Verbindung mit flexiblen Anschlusschläuchen lässt sich die Armatur im Wartungsfall einfach herausziehen. Der Vormontagesockel passt zu allen Gastro-Einlocharmaturen mit $\frac{5}{4}$ " Einbaugewinde und kann optional dazu bestellt werden.



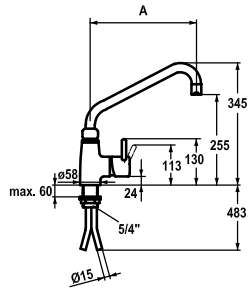
Geschirrwashbrause

Dank praktischer Hebelarretierung und ergonomischem Design können Sie diese Geschirrwashbrause einhändig bedienen und das Vorspülen im Handumdrehen erledigen. Dazu ist sie sehr reinigungsfreundlich und besitzt starke Beschützerqualitäten: Die integrierte Druckschlagdämpfung schont die Installation, und mit einer Durchflussleistung von 15 Litern pro Minute bei 3 bar und dank dem weichen Schutzring aus Gummi wird kein Geschirr beschädigt. Diese Geschirrwashbrause lässt sich höchst einfach warten und bleibt Ihnen damit noch lange treu.

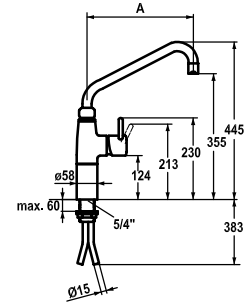


MS63

Die Messinglegierung MS63, die KWC verwendet, zeichnet sich durch eine hohe Resistenz gegen Korrosion aus. Das Material erfüllt die nötigen Anforderungen und hält die Grenzwerte der Trinkwasserverordnung ein. Damit sind Armaturen aus MS63 in der Küche, wo Gesundheit und Hygiene eine besondere Rolle spielen, die perfekte Wahl.



KWC-Nr.	Oberfläche
24.501.044.000 A 300	ganzchrom
24.501.046.000 A 450	ganzchrom



KWC-Nr.	Oberfläche
24.501.054.000 A 300	ganzchrom
24.501.056.000 A 450	ganzchrom

Hebelmischer ■ Profiküche

Hebelmischer

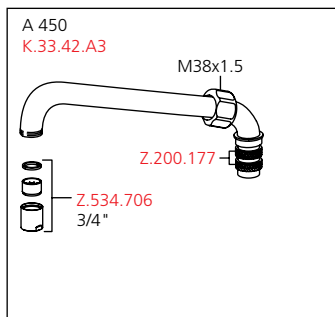
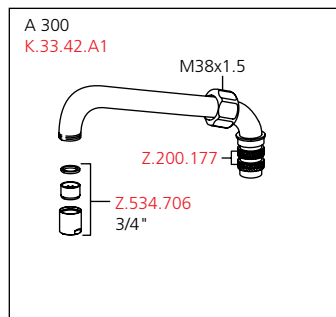
- Schwenkauslauf 360°
 - mit nachziehbarer Stopfbüchse
 - Strahlregler-Mundstück
- OptimalSpace - grosszügiger Wasch- / Arbeitsbereich
- KWC Steuerpatrone XL 46 - Hochleistung
 - mit Keramikscheibentechnik
 - Auslaufmenge und Temperatur stufenlos einstellbar
 - Temperaturbegrenzung
- Kupferrohranschlüsse ø15 mm
- Befestigung mit Gewindestützen 1 1/4"
- Tischbohrung ø42 mm

Hebelmischer ■ Profiküche

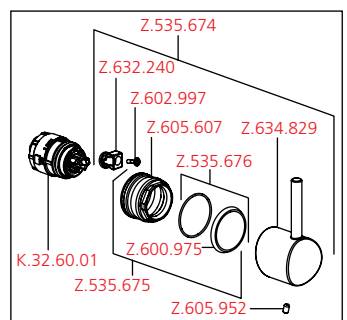
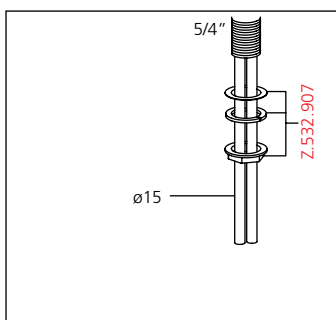
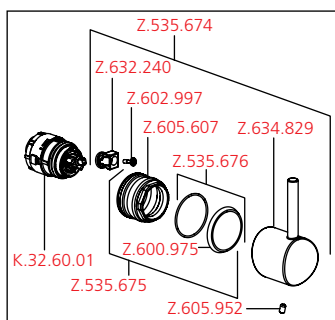
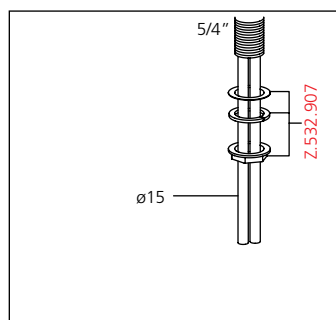
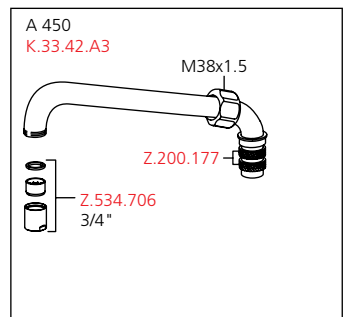
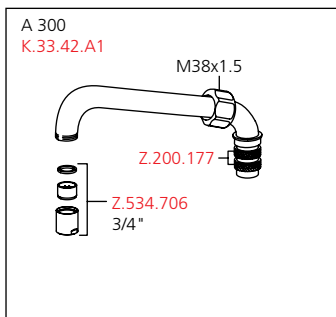
Hebelmischer

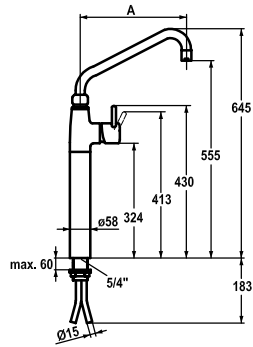
- Säule 100 mm
- Schwenkauslauf 360°
 - mit nachziehbarer Stopfbüchse
 - Strahlregler-Mundstück
- OptimalSpace - grosszügiger Wasch- / Arbeitsbereich
- KWC Steuerpatrone XL 46 - Hochleistung
 - mit Keramikscheibentechnik
 - Auslaufmenge und Temperatur stufenlos einstellbar
 - Temperaturbegrenzung
- Kupferrohranschlüsse ø15 mm
- Befestigung mit Gewindestützen 1 1/4"
- Tischbohrung ø42 mm

Auslaufmenge 40 l/min (3 bar)
Armaturengeräuschgruppe U



Auslaufmenge 40 l/min (3 bar)
Armaturengeräuschgruppe U





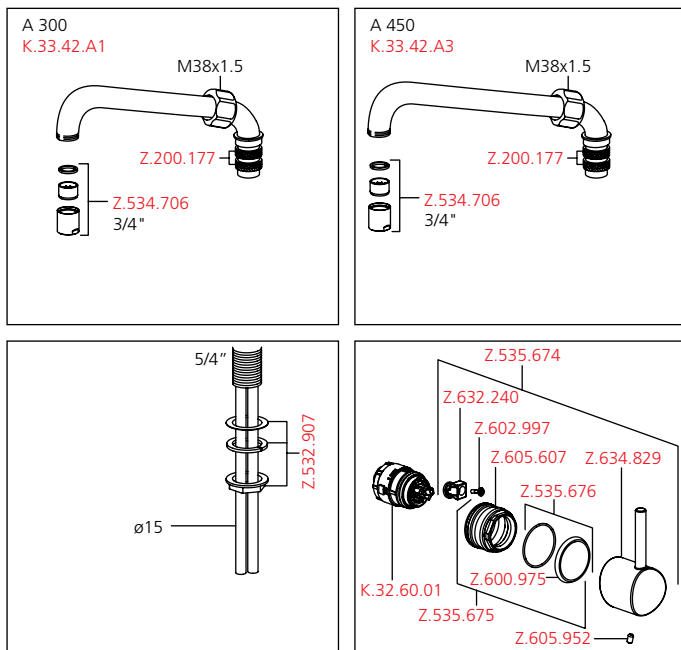
KWC-Nr.	Oberfläche
24.501.064.000 A 300	ganzchrom
24.501.066.000 A 450	ganzchrom

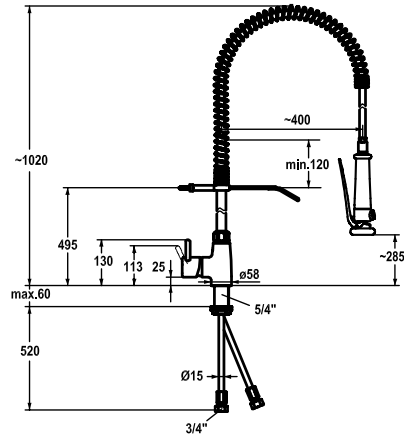
Hebelmischer ■ Profiküche

Hebelmischer

- Säule 300 mm
- Schwenkauslauf 360°
 - mit nachziehbarer Stopfbüchse
 - Strahlregler-Mundstück
- OptimalSpace - grosszügiger Wasch- / Arbeitsbereich
- KWC Steuerpatrone XL 46 - Hochleistung
 - mit Keramikscheibentechnik
 - Auslaufmenge und Temperatur stufenlos einstellbar
 - Temperaturbegrenzung
- Kupferrohranschlüsse ø15 mm
- Befestigung mit Gewindestutzen 1 ¼"
- Tischbohrung ø42 mm

Auslaufmenge 40 l/min (3 bar)
Armaturengeräuschgruppe U





KWC-Nr.	Oberfläche
24.501.130.000	ganzchrom

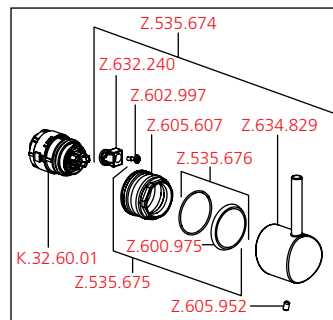
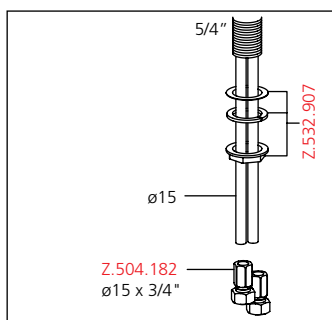
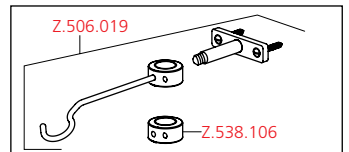
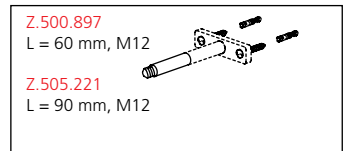
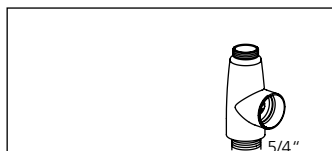
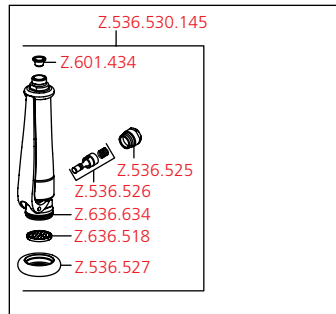
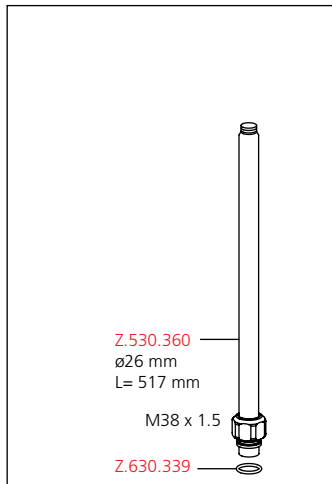
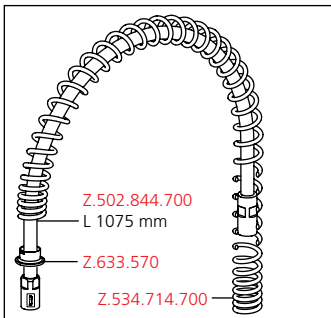
Hebelmischer ■ Profiküche

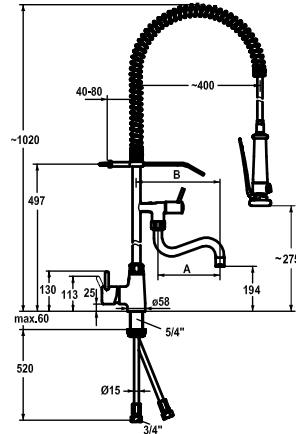
Hebelmischer

- Tragfeder aus Edelstahl
- TouchProtect - Schutz vor Verbrennungen durch Zweischalenprinzip
- Eigensicher gegen Rückfließen
- Geschirrwashbrause
 - absperrbare Siebbräuse mit Schließverzögerung
 - mit Ventil-Wartungseinheit zur Reinigung
 - SprayClean - aktive Kalkbeseitigung und schnelle Siebreinigung
 - SprayLock - arretierbarer Brausestrahl
 - PowerClean - Siebstrahlmodus
- OptimalSpace - grosszügiger Wasch- / Arbeitsbereich

- KWC Steuerpatrone XL 46 - Hochleistung
 - mit Keramikscheibentechnik
 - Auslaufmenge und Temperatur stufenlos einstellbar
 - Temperaturbegrenzung
- Kupferrohranschlüsse ø15 mm
- Befestigung mit Gewindestutzen 1 ¼"
- Tischbohrung ø42 mm

Brause: Auslaufmenge 15 l/min (3 bar)
 Armaturengeräuschgruppe II





KWC-Nr.	Oberfläche
24.501.144.000 A 200, B 270	ganzchrom
24.501.146.000 A 300, B 370	ganzchrom

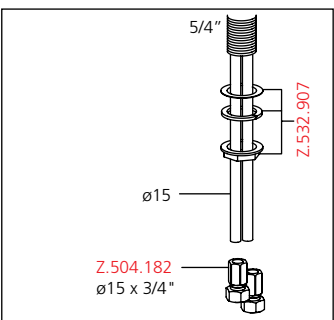
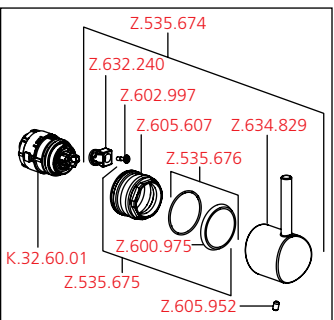
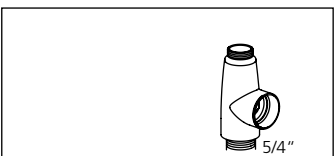
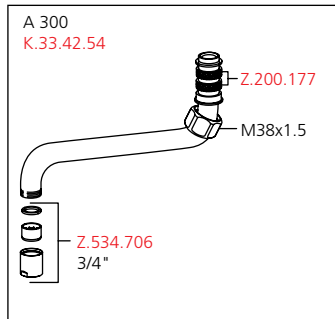
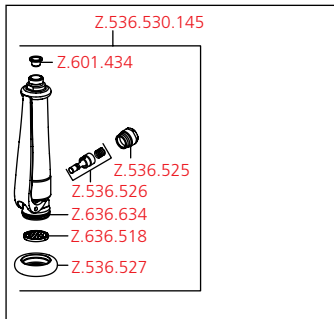
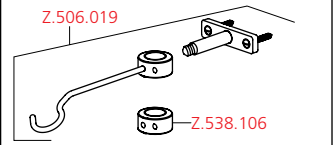
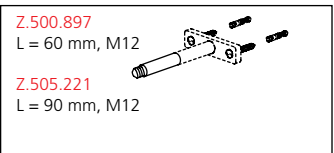
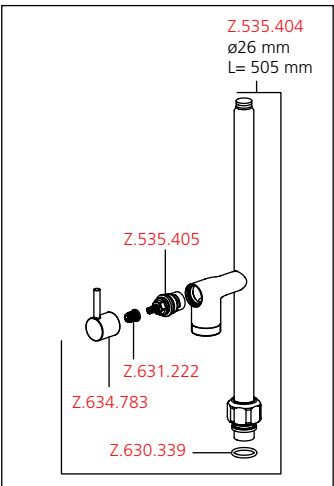
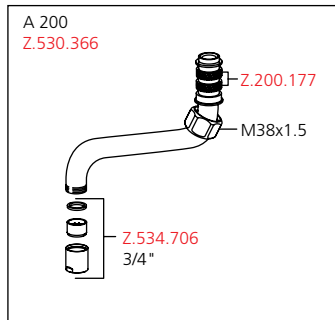
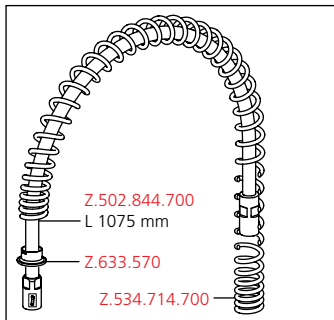
Hebelmischer ■ Profiküche

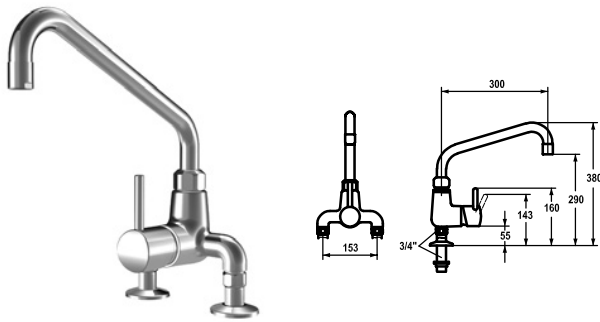
Hebelmischer

- Tragfeder aus Edelstahl
- TouchProtect - Schutz vor Verbrennungen durch Zweischalenprinzip
- Eigensicher gegen Rückfließen
- Schwenkauslauf
 - mit nachziehbarer Stopfbüchse
 - Strahlregler-Mundstück

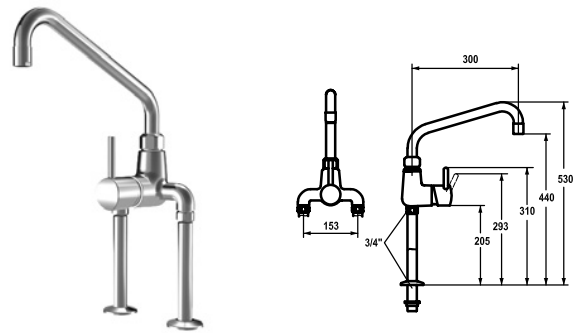
- Geschirrwashbrause
 - absperrbare Siebbrause mit Schließverzögerung
 - mit Ventil-Wartungseinheit zur Reinigung
 - SprayClean - aktive Kalkbeseitigung und schnelle Siebreinigung
 - SprayLock - arretierbarer Brausestrahl
 - PowerClean - Siebstrahlmodus
- OptimalSpace - grosszügiger Wasch- / Arbeitsbereich
- KWC Steuerpatrone XL 46 - Hochleistung
 - mit Keramikscheibentechnik
 - Auslaufmenge und Temperatur stufenlos einstellbar
 - Temperaturbegrenzung
- Kupferrohranschlüsse ø15 mm
- Befestigung mit Gewindestutzen 1 ¼"
- Tischbohrung ø42 mm

Auslaufmenge 24 l/min (3 bar)
 Brause: Auslaufmenge 15 l/min (3 bar)
 Armaturengeräuschgruppe II





KWC-Nr.	Oberfläche
24.503.174.000	ganzchrom
AD 153, A 300	



KWC-Nr.	Oberfläche
24.503.184.000	ganzchrom
AD 153, A 300	

Hebelmischer ■ Profiküche

Hebelmischer

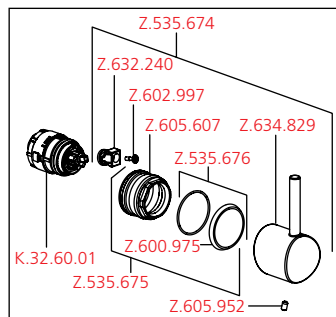
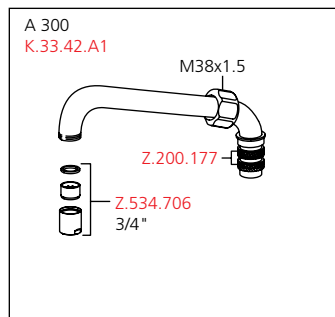
- Schwenkauslauf 360°
 - mit nachziehbarer Stopfbüchse
 - Strahlregler-Mundstück
- OptimalSpace - grosszügiger Wasch- / Arbeitsbereich
- KWC Steuerpatrone XL 46 - Hochleistung
 - mit Keramikscheibentechnik
 - Auslaufmenge und Temperatur stufenlos einstellbar
 - Temperaturbegrenzung
- Standanschlüsse 3/4" x 3/4" L 45
- Tischbohrung ø30 mm

Hebelmischer ■ Profiküche

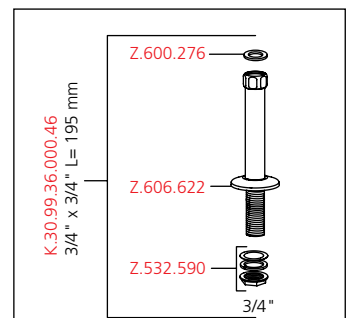
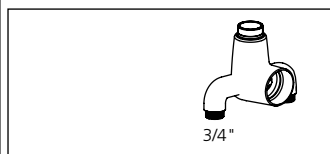
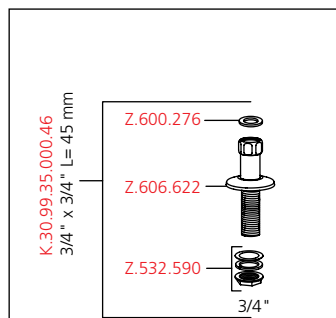
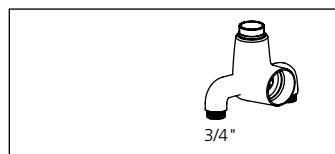
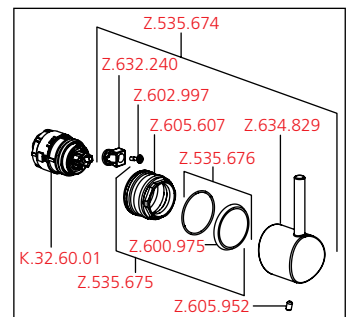
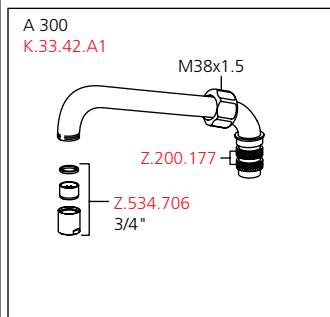
Hebelmischer

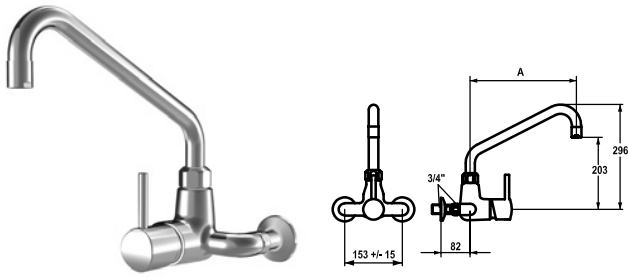
- Schwenkauslauf 360°
 - mit nachziehbarer Stopfbüchse
 - Strahlregler-Mundstück
- OptimalSpace - grosszügiger Wasch- / Arbeitsbereich
- KWC Steuerpatrone XL 46 - Hochleistung
 - mit Keramikscheibentechnik
 - Auslaufmenge und Temperatur stufenlos einstellbar
 - Temperaturbegrenzung
- Standanschlüsse 3/4" x 3/4" L 195
- Tischbohrung ø30 mm

Auslaufmenge 50 l/min (3 bar)
Armaturengeräuschgruppe U



Auslaufmenge 50 l/min (3 bar)
Armaturengeräuschgruppe U





KWC-Nr.	Oberfläche
24.502.194.000 AD 153 +/- 15 mm, A 300	ganzchrom
24.502.196.000 AD 153 +/- 15 mm, A 450	ganzchrom

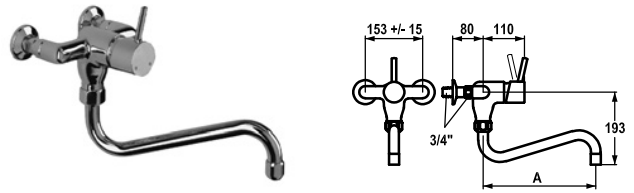
Hebelmischer ■ Profiküche

Hebelmischer

- Schwenkauslauf
 - mit nachziehbarer Stopfbüchse
 - Strahlregler-Mundstück
- OptimalSpace - grosszügiger Wasch- / Arbeitsbereich
- KWC Steuerpatrone XL 46 - Hochleistung
 - mit Keramikscheibentechnik
 - Auslaufmenge und Temperatur stufenlos einstellbar
 - Temperaturbegrenzung
- Wandanschlüsse 3/4" x 3/4", absperrrbar L 40 exzentrisch 7.5 mm

Auslaufmenge 50 l/min (3 bar)
Armaturengeräuschgruppe U

<p>A 450 K.33.42.A3</p>	<p>A 300 K.33.42.A1</p>
<p>Z.600.276</p>	<p>Z.600.276</p>
<p>Z.538.000.000 3/4" x 3/4" Exz. 7.5 mm</p>	<p>Z.538.000.000 3/4" x 3/4" Exz. 7.5 mm</p>



KWC-Nr.	Oberfläche
K.24.32.14.000A86 AD 153 +/- 15 mm, A 300	ganzchrom
K.24.32.16.000A86 AD 153 +/- 15 mm, A 450	ganzchrom

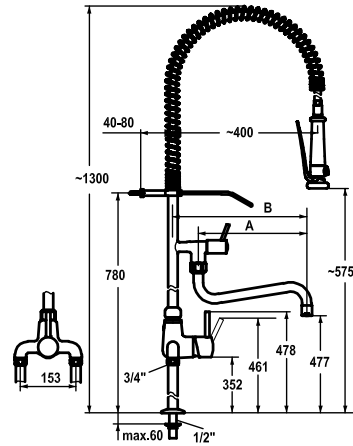
Hebelmischer ■ Profiküche

Hebelmischer

- Schwenkauslauf
 - mit nachziehbarer Stopfbüchse
 - Strahlregler-Mundstück
- KWC Steuerpatrone XL 46 - Hochleistung
 - mit Keramikscheibentechnik
 - Auslaufmenge und Temperatur stufenlos einstellbar
 - Temperaturbegrenzung
- Wandanschlüsse 3/4" x 3/4", absperrrbar L 40 exzentrisch 7.5 mm

Auslaufmenge 50 l/min (3 bar)
Armaturengeräuschgruppe U

<p>A 300 K.33.42.54</p>	<p>A 450 K.33.42.56</p>
<p>Z.600.276</p>	<p>Z.600.276</p>
<p>Z.538.000.000 3/4" x 3/4" Exz. 7.5 mm</p>	<p>Z.538.000.000 3/4" x 3/4" Exz. 7.5 mm</p>



KWC-Nr.	Oberfläche
24.503.124.000	ganzchrom
AD 153, A 200, B 270	
24.503.126.000	ganzchrom
AD 153, A 300, B 370	

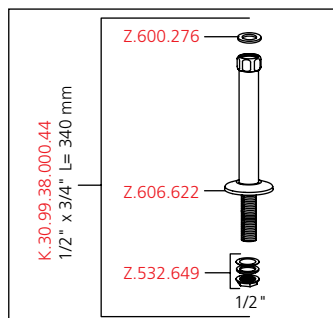
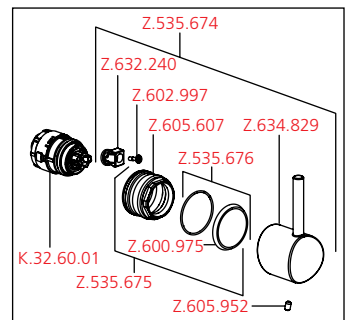
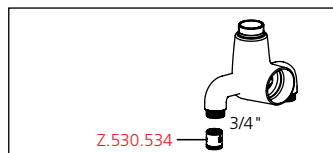
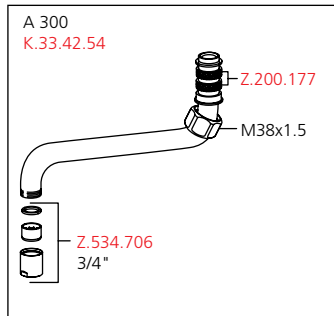
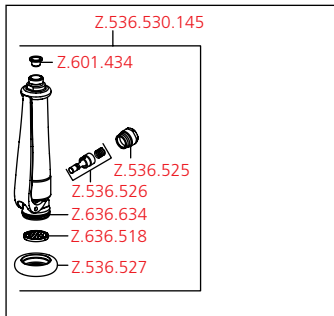
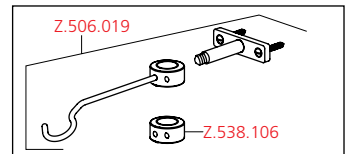
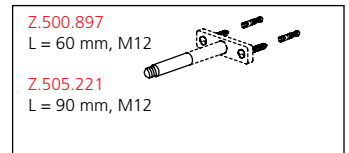
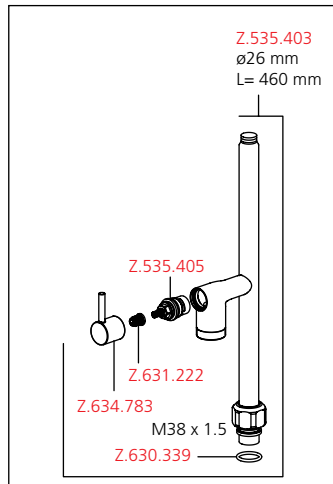
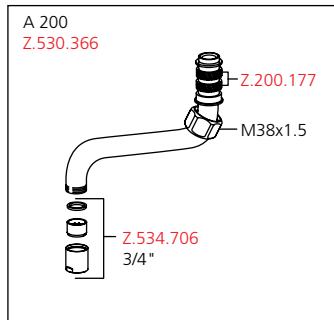
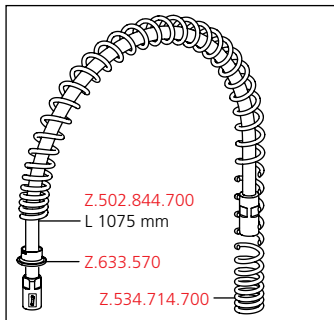
Hebelmischer ■ Profiküche

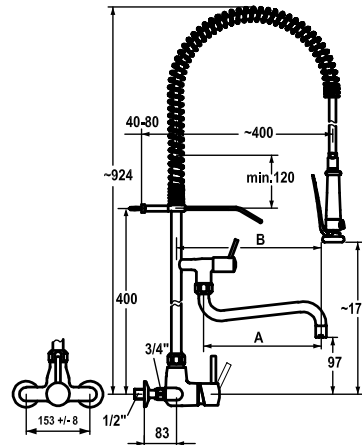
Hebelmischer

- Tragfeder aus Edelstahl
- TouchProtect - Schutz vor Verbrennungen durch Zweischalenprinzip
- Eigensicher gegen Rückfließen
- Schwenkauslauf
 - mit nachziehbarer Stopfbüchse
 - Strahlregler-Mundstück

- Geschirrwashbrause
 - absperrbare Siebbrause mit Schließverzögerung
 - mit Ventil-Wartungseinheit zur Reinigung
 - SprayClean - aktive Kalkbeseitigung und schnelle Siebreinigung
 - SprayLock - arretierbarer Brausestrahl
 - PowerClean - Siebstrahlmodus
- OptimalSpace - grosszügiger Wasch- / Arbeitsbereich
- KWC Steuerpatrone XL 46 - Hochleistung
 - mit Keramikscheibentechnik
 - Auslaufmenge und Temperatur stufenlos einstellbar
 - Temperaturbegrenzung
- Standanschlüsse 1/2" x 3/4" L 340
- Tischbohrung ø22 mm

Auslaufmenge 34 l/min (3 bar)
 Brause: Auslaufmenge 15 l/min (3 bar)
 Armaturengeräuschgruppe II





KWC-Nr.	Oberfläche
24.502.164.000	ganzchrom
AD 153 +/- 8 mm, A 200, B 270	
24.502.166.000	ganzchrom
AD 153 +/- 8 mm, A 300, B 370	

Hebelmischer

- Tragfeder aus Edelstahl
- TouchProtect - Schutz vor Verbrennungen durch Zweischalenprinzip
- Eigensicher gegen Rückfließen
- Schwenkauslauf 160°
 - mit nachziehbarer Stopfbüchse
 - Strahlregler-Mundstück

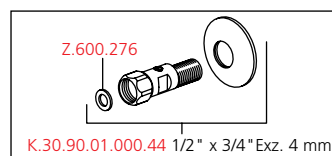
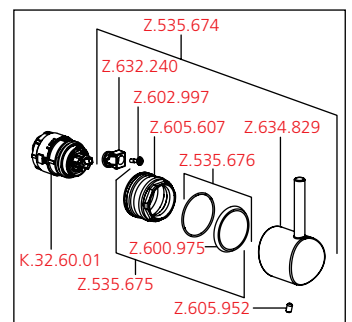
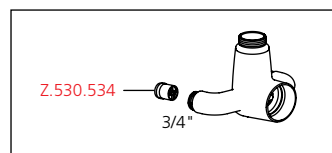
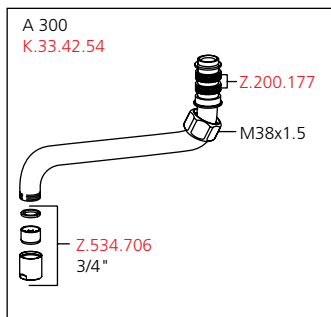
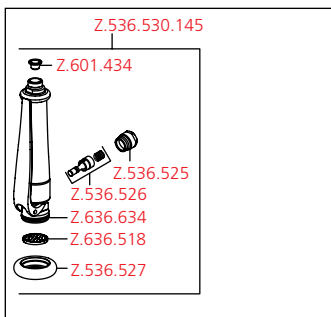
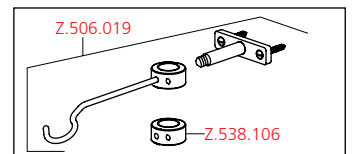
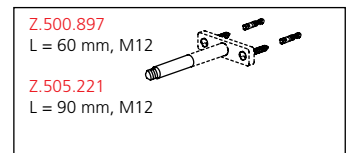
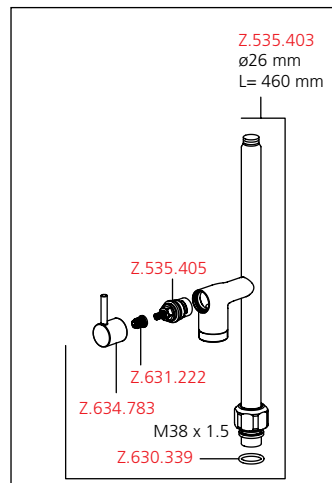
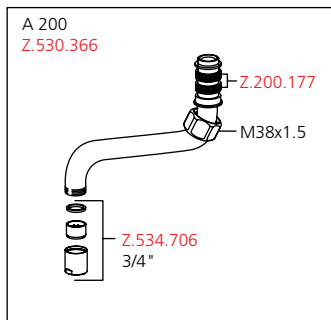
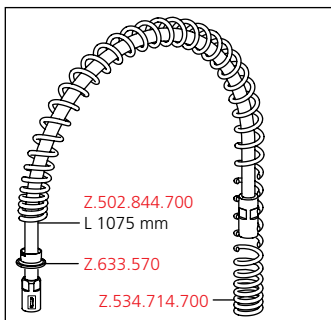
Hebelmischer ■ Profiküche

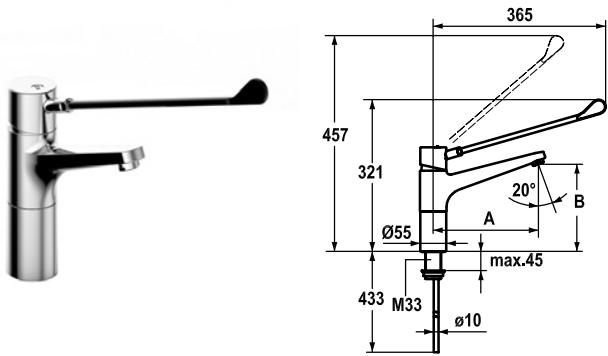
- Geschirrwashbrause
 - absperrbare Siebbrause mit Schließverzögerung
 - mit Ventil-Wartungseinheit zur Reinigung
 - SprayClean - aktive Kalkbeseitigung und schnelle Siebreinigung
 - SprayLock - arretierbarer Brausestrahl
 - PowerClean - Siebstrahlmodus
- OptimalSpace - grosszügiger Wasch- / Arbeitsbereich
- KWC Steuerpatrone XL 46 - Hochleistung
 - mit Keramikscheibentechnik
 - Auslaufmenge und Temperatur stufenlos einstellbar
 - Temperaturbegrenzung
- Wandanschlüsse 1/2" x 3/4", absperrrbar L 40 exzentrisch 4 mm

Auslaufmenge 34 l/min (3 bar)

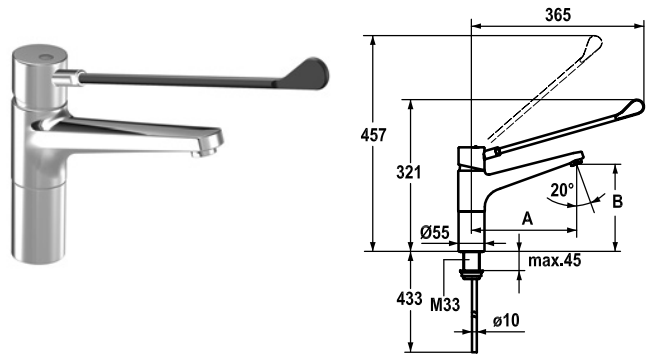
Brause: Auslaufmenge 15 l/min (3 bar)

Armaturengeräuschgruppe II





KWC-Nr.	Oberfläche
24.501.102.000LL	ganzchrom
A 150, Kupferrohranschlüsse, mit langem Hebel	



KWC-Nr.	Oberfläche
24.501.103.000LL	ganzchrom
A 225, B 184, Kupferrohranschlüsse, mit langem Hebel	
24.501.104.000LL	ganzchrom
A 300, B 207, Kupferrohranschlüsse, mit langem Hebel	

Hebelmischer ▀ Profiküche

Hebelmischer

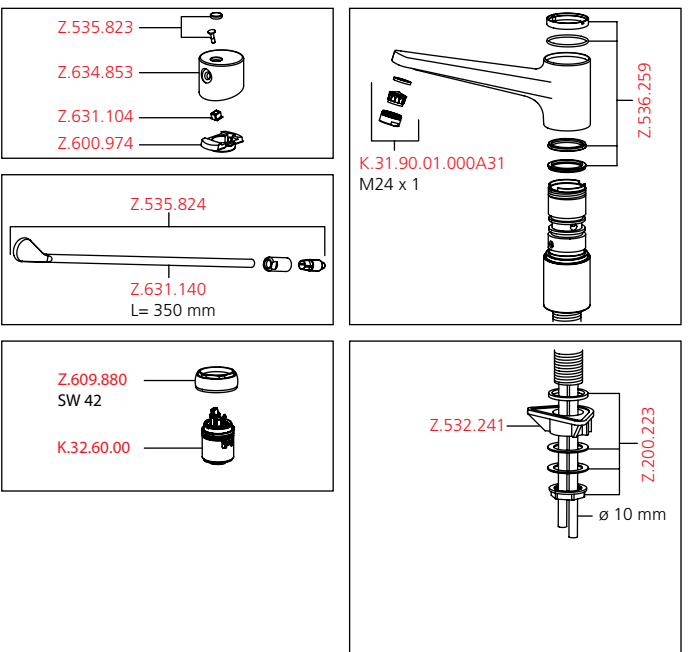
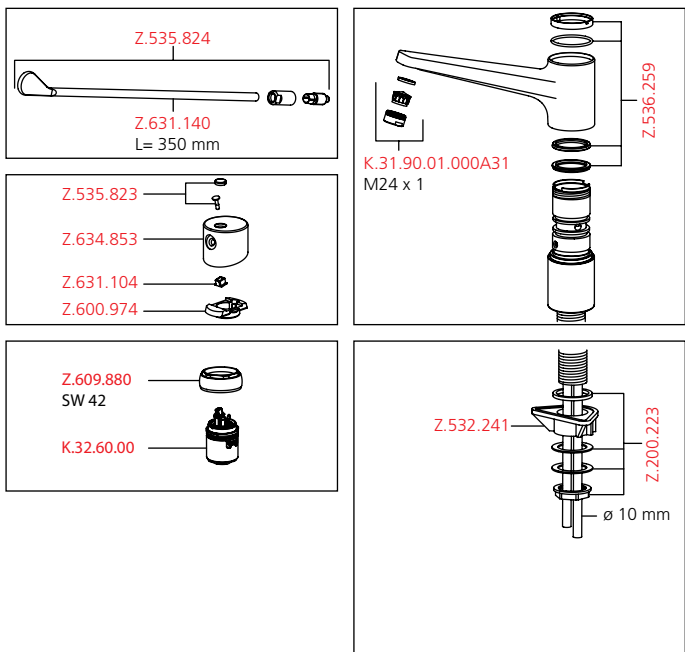
- Schwenkauslauf 160°
– Neoperl® Cascade®
- OptimalSpace - grosszügiger Wasch- / Arbeitsbereich
- KWC Steuerpatrone L 39 - Universal
– mit Keramikscheibentechnik
– Auslaufmenge und Temperatur stufenlos einstellbar
– Temperatur- und Mengenbegrenzung
- Kupferrohranschlüsse ø10 mm
- Befestigung mit Gewindestützen M33 x 1.5
- Tischbohrung ø35 mm

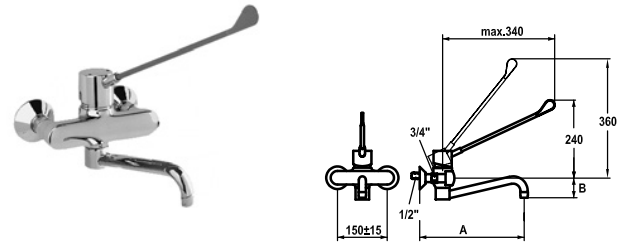
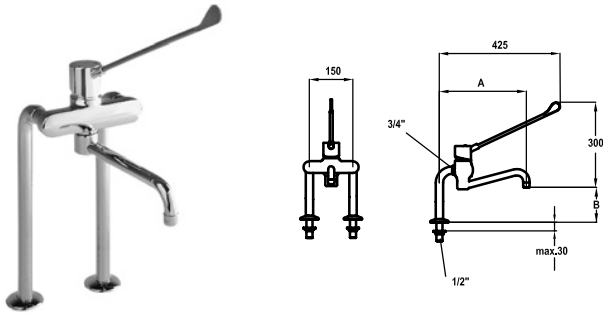
Hebelmischer ▀ Profiküche

Hebelmischer

- Schwenkauslauf 160°
– Neoperl® Cascade®
- KWC Steuerpatrone L 39 - Universal
– mit Keramikscheibentechnik
– Auslaufmenge und Temperatur stufenlos einstellbar
– Temperatur- und Mengenbegrenzung
- Kupferrohranschlüsse ø10 mm
- Befestigung mit Gewindestützen M33 x 1.5
- Tischbohrung ø35 mm

Auslaufmenge 12 l/min (3 bar)
Armaturengeräuschgruppe I





KWC-Nr.	Oberfläche
K.24.62.44.000B87	ganzchrom
AD 150, A 300, B 200, mit langem Hebel	
K.24.62.46.000B87	ganzchrom
AD 150, A 400, B 227, mit langem Hebel	

KWC-Nr.	Oberfläche
K.24.62.14.000B91	ganzchrom
AD 150 +/- 15 mm, A 300, B 60, mit langem Hebel	

Hebelmischer ■ Profiküche

Hebelmischer

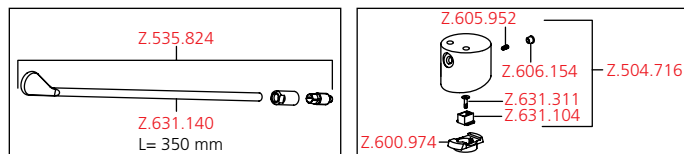
- Schwenkauslauf 120°
 - Neoperl® Cascade®
- OptimalSpace - grosszügiger Wasch- / Arbeitsbereich
- KWC Steuerpatrone L 39 - Universal
 - mit Keramikscheibentechnik
 - Auslaufmenge und Temperatur stufenlos einstellbar
 - Temperatur- und Mengenbegrenzung
- Standanschlüsse 1/2" x 3/4" L 55
- Tischbohrung ø22 mm

Hebelmischer ■ Profiküche

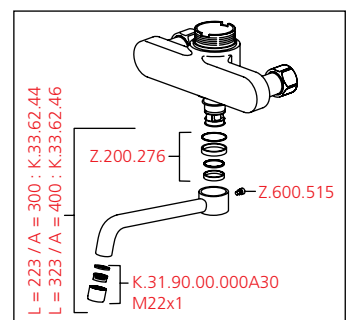
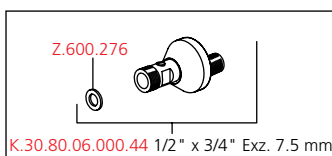
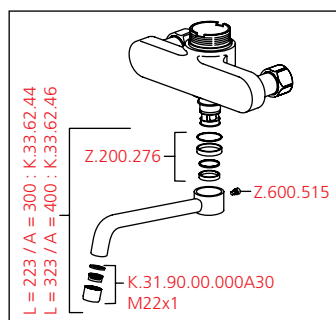
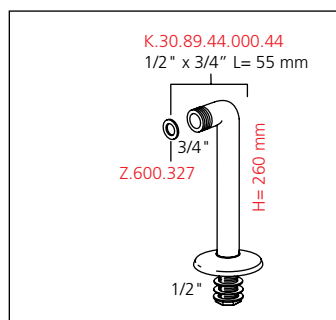
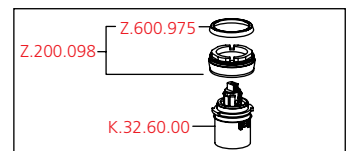
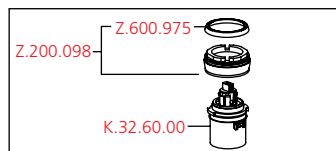
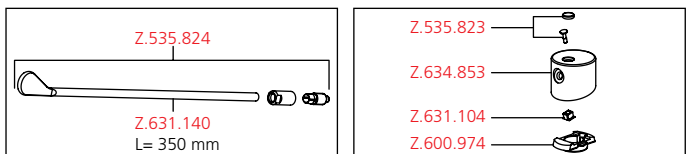
Hebelmischer

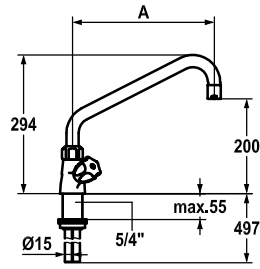
- Schwenkauslauf 120°
 - Neoperl® Cascade®
- OptimalSpace - grosszügiger Wasch- / Arbeitsbereich
- KWC Steuerpatrone L 39 - Universal
 - mit Keramikscheibentechnik
 - Auslaufmenge und Temperatur stufenlos einstellbar
 - Temperatur- und Mengenbegrenzung
- Wandanschlüsse 1/2" x 3/4", absperribar L 40 exzentrisch 7.5 mm

Auslaufmenge 12 l/min (3 bar)
Armaturengeräuschgruppe I



Auslaufmenge 12 l/min (3 bar)
Armaturengeräuschgruppe I





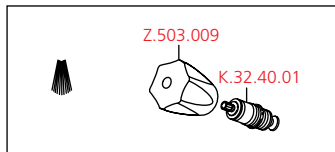
KWC-Nr.	Oberfläche
K.24.41.04.000C07 A 300	ganzchrom
K.24.41.05.000C07 A 350	ganzchrom
K.24.41.06.000C07 A 450	ganzchrom

Zweigriffmischer ■ Profiküche

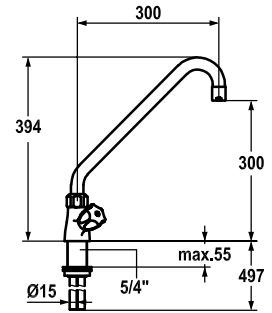
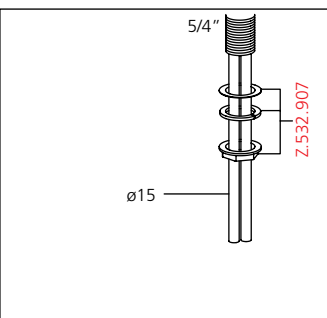
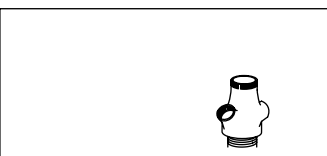
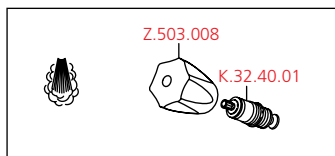
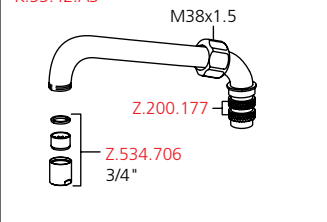
Zweigriffmischer

- KWC CORONA Metallgriffe, abziehbar
- Schwenkauslauf 360°
– mit nachziehbarer Stopfbüchse
– Strahlregler-Mundstück
- OptimalSpace - grosszügiger Wasch- / Arbeitsbereich
- Flachtellerventiloberteil M20 x 1.25
– Edelstahl Ventilsitz
- Kupferrohranschlüsse ø15 mm
- Befestigung mit Gewindestutzen 1 ¼"
- Tischbohrung ø42 mm

Auslaufmenge 98 l/min (3 bar)
Armaturengeräuschgruppe U



A 300 K.33.42.A1
A 350 K.33.42.35
A 450 K.33.42.A3



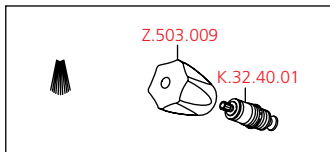
KWC-Nr.	Oberfläche
K.24.41.A2.000C07 A 300, B 300, C 394	ganzchrom

Zweigriffmischer ■ Profiküche

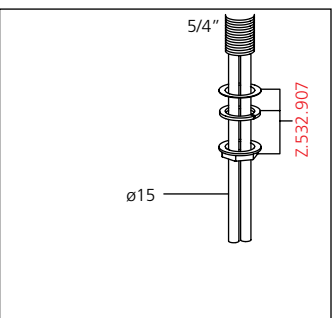
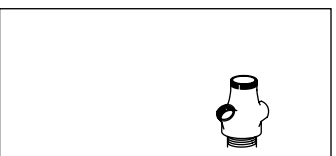
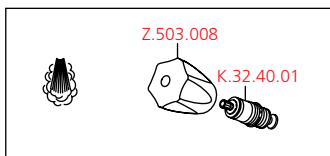
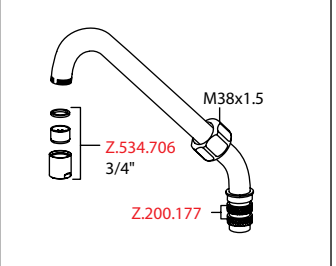
Zweigriffmischer

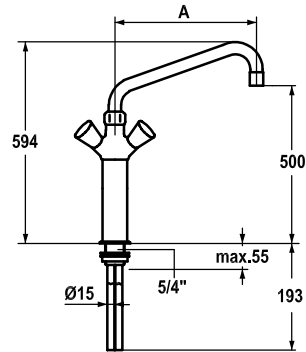
- KWC CORONA Metallgriffe, abziehbar
- Schwenkauslauf 360°
– mit nachziehbarer Stopfbüchse
– Strahlregler-Mundstück
- OptimalSpace - grosszügiger Wasch- / Arbeitsbereich
- Flachtellerventiloberteil M20 x 1.25
– Edelstahl Ventilsitz
- Kupferrohranschlüsse ø15 mm
- Befestigung mit Gewindestutzen 1 ¼"
- Tischbohrung ø42 mm

Auslaufmenge 98 l/min (3 bar)
Armaturengeräuschgruppe U



A 300 K.33.42.A2





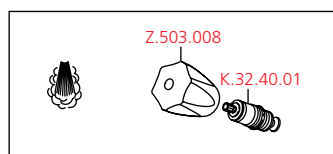
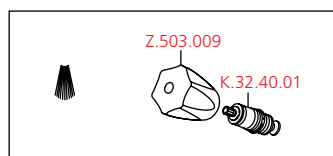
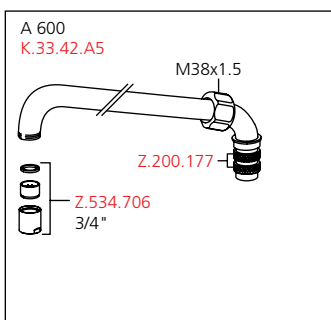
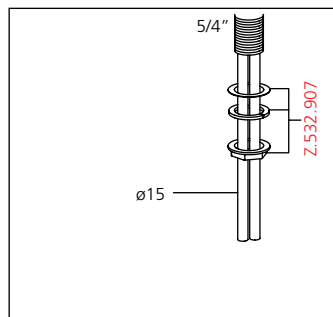
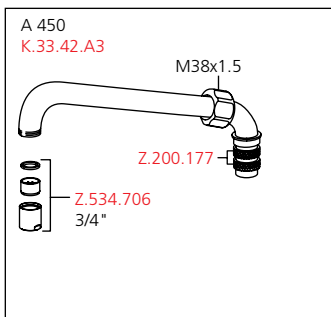
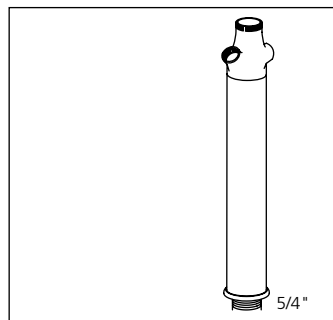
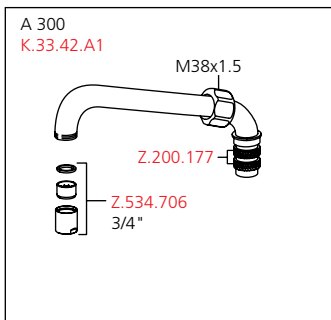
KWC-Nr.	Oberfläche
K.24.41.20.000C07 A 300	ganzchrom
K.24.41.21.000C07 A 450	ganzchrom
K.24.41.22.000C07 A 600	ganzchrom

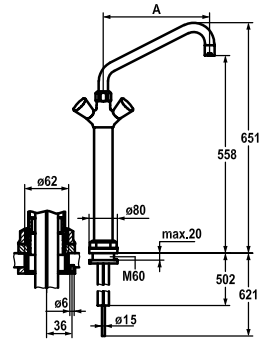
Zweigriffmischer ■ Profiküche

Zweigriffmischer

- Säule 300 mm
- KWC CORONA Metallgriffe, abziehbar
- Schwenkauslauf 360°
 - mit nachziehbarer Stopfbüchse
 - Strahlregler-Mundstück
- OptimalSpace - grosszügiger Wasch- / Arbeitsbereich
- Flachtellerventiloberteil M20 x 1.25
 - Edelstahl Ventilsitz
- Kupferrohranschlüsse ø15 mm
- Befestigung mit Gewindestutzen 1 ¼"
- Tischbohrung ø42 mm

Auslaufmenge 98 l/min (3 bar)
Armaturengeräuschgruppe U





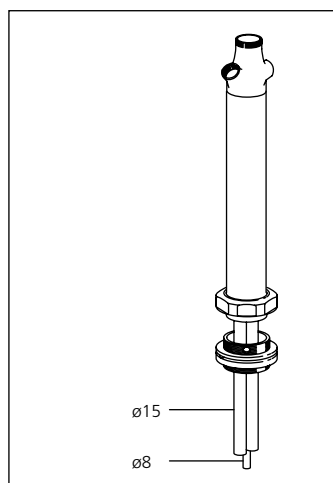
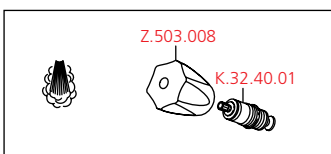
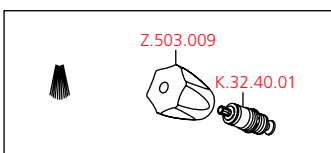
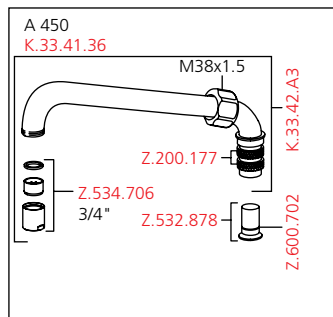
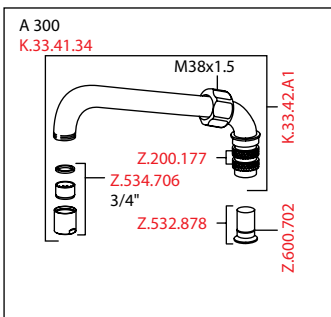
KWC-Nr.	Oberfläche
K.24.41.32.000C07	ganzchrom
A 300	
K.24.41.34.000C07	ganzchrom
A 450	

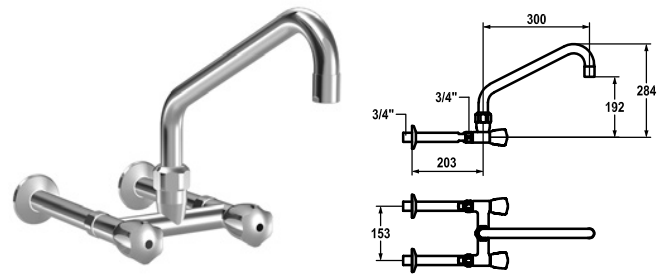
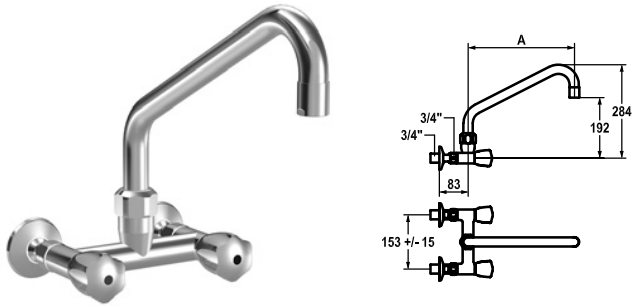
Zweigriffmischer ■ Profiküche

Zweigriffmischer

- Säule 300 mm
- KWC CORONA Metallgriffe, abziehbar
- Automatische Auslaufentleerung
- Vormontagesockel
- Schwenkauslauf 360°
 - mit nachziehbarer Stopfbüchse
 - Strahlregler-Mundstück
- OptimalSpace - grosszügiger Wasch- / Arbeitsbereich
- Flachtellerventiloberteil M20 x 1.25
 - Edelstahl Ventilsitz
- Kupferrohranschlüsse ø15 mm
- Tischbohrung ø62 mm

Auslaufmenge 60 l/min (3 bar)
Armaturengeräuschgruppe U





KWC-Nr.	Oberfläche
K.24.42.21.000C86	ganzchrom
AD 153 +/- 15 mm, A 300	
K.24.42.24.000C86	ganzchrom
AD 153 +/- 15 mm, A 450	

KWC-Nr.	Oberfläche
K.24.42.22.000C74	ganzchrom
AD 153, A 300	

Zweigriffmischer ■ Profiküche

Zweigriffmischer

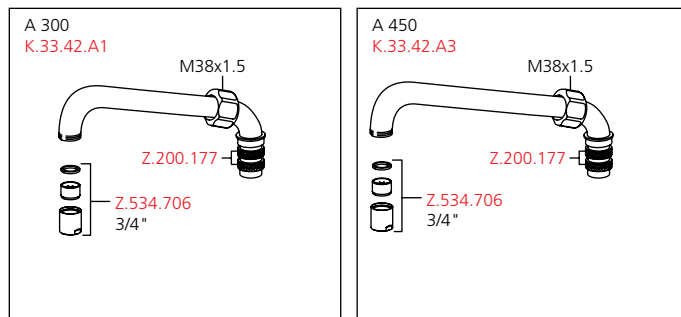
- KWC CORONA Metallgriffe, abziehbar
- Schwenkauslauf
 - mit nachziehbarer Stopfbüchse
 - Strahlregler-Mundstück
- OptimalSpace - grosszügiger Wasch- / Arbeitsbereich
- Flachtellerventiloberteil M20 x 1.25
 - Edelstahl Ventilsitz
- Wandanschlüsse 3/4" x 3/4", absperrrbar L 40 exzentrisch 7.5 mm

Zweigriffmischer ■ Profiküche

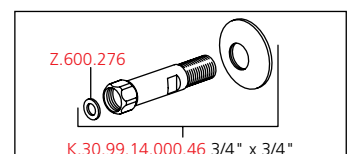
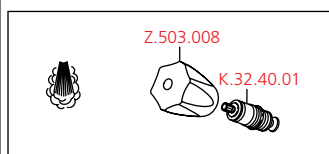
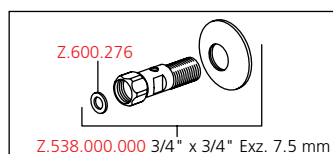
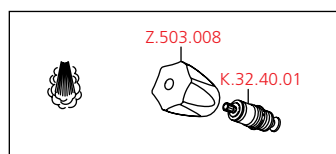
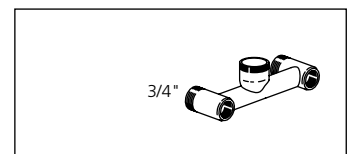
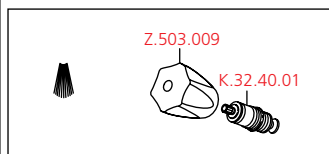
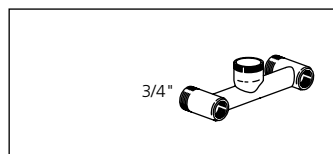
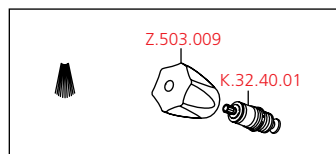
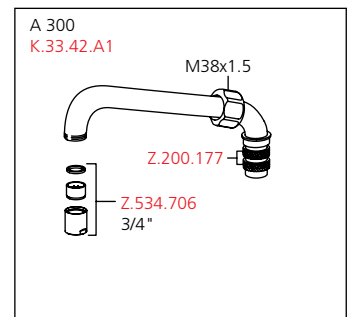
Zweigriffmischer

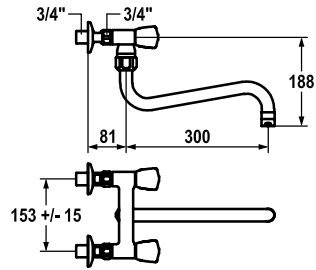
- KWC CORONA Metallgriffe, abziehbar
- Schwenkauslauf
 - mit nachziehbarer Stopfbüchse
 - Strahlregler-Mundstück
- OptimalSpace - grosszügiger Wasch- / Arbeitsbereich
- Flachtellerventiloberteil M20 x 1.25
 - Edelstahl Ventilsitz
- Wandanschlüsse 3/4" x 3/4", nicht absperrrbar L 160

Auslaufmenge 120 l/min (3 bar)
Armaturengeräuschgruppe U



Auslaufmenge 120 l/min (3 bar)
Armaturengeräuschgruppe U





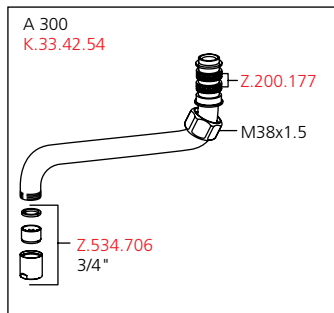
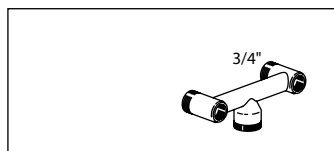
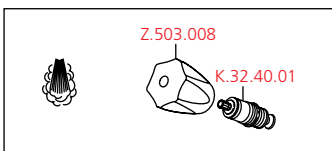
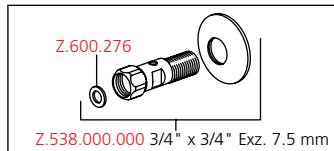
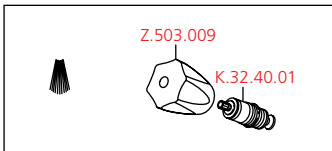
KWC-Nr.	Oberfläche
K.24.42.11.000C86	ganzchrom
AD 153 +/- 15 mm, A 300	

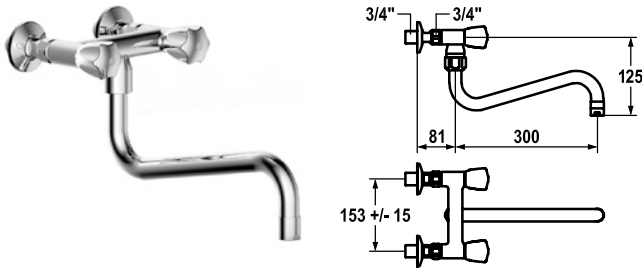
Zweigriffmischer ■ Profiküche

Zweigriffmischer

- KWC CORONA Metallgriffe, abziehbar
- Schwenkauslauf
 - mit nachziehbarer Stopfbüchse
 - Strahlregler-Mundstück
- OptimalSpace - grosszügiger Wasch- / Arbeitsbereich
- Flachtellerventiloberteil M20 x 1.25
 - Edelstahl Ventilsitz
- Wandanschlüsse $\frac{3}{4}$ " x $\frac{3}{4}$ ", absperrrbar L 40 exzentrisch 7.5 mm

Auslaufmenge 120 l/min (3 bar)
Armaturengeräuschgruppe U





KWC-Nr.	Oberfläche
K.24.42.13.000C86	ganzchrom
AD 153 +/- 15 mm, A 300	



KWC-Nr.	Oberfläche
K.24.42.17.000C86	ganzchrom
AD 153 +/- 15 mm, G 3/4"	
K.24.42.18.000C86	ganzchrom
AD 153 +/- 15 mm, G 1"	

Profiküche

Zweigriffmischer

- KWC CORONA Metallgriffe, abziehbar
- Schwenkauslauf
 - mit nachziehbarer Stopfbüchse
 - Strahlregler-Mundstück
- OptimalSpace - grosszügiger Wasch- / Arbeitsbereich
- Flachtellerventiloberteil M20 x 1.25
 - Edelstahl Ventilsitz
- Wandanschlüsse 3/4" x 3/4", absperrrbar L 40 exzentrisch 7.5 mm

Zweigriffmischer ■ Profiküche

Zweigriffmischer

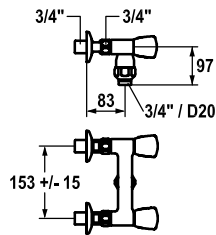
- KWC CORONA Metallgriffe, abziehbar
- Eigensicher gegen Rückfließen
- Abgangsgewinde für Schlauchanschluss
- OptimalSpace - grosszügiger Wasch- / Arbeitsbereich
- Flachtellerventiloberteil M20 x 1.25
 - Edelstahl Ventilsitz
- Wandanschlüsse 3/4" x 3/4", absperrrbar L 40 exzentrisch 7.5 mm

Auslaufmenge 120 l/min (3 bar)
Armaturengeräuschgruppe U

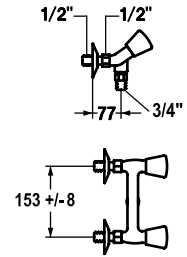
			Z.538.000.000 3/4" x 3/4" Exz. 7.5 mm
			A 300 Z.537.605.000 M38x1.5
			Z.534.706 3/4"

Auslaufmenge 60 l/min (3 bar)
Armaturengeräuschgruppe U

			Z.538.000.000 3/4" x 3/4" Exz. 7.5 mm
			Z.530.534 3/4"
			Z.505.215 3/4"
			Z.505.216 1"



KWC-Nr.	Oberfläche
K.24.42.19.000C86	ganzchrom
AD 153 +/- 15 mm, G 3/4" x DN 20	



KWC-Nr.	Oberfläche
K.24.42.00.000C76	ganzchrom
AD 153 +/- 8 mm, G 1/2"	

Zweigriffmischer ■ Profiküche

Zweigriffmischer

- Mit Rohrunterbrecher
- KWC CORONA Metallgriffe, abziehbar
- Eigensicher gegen Rückfließen
- Abgangsgewinde für Schlauchanschluss
- OptimalSpace - grosszügiger Wasch- / Arbeitsbereich
- Flachtellerventiloberteil M20 x 1.25
– Edelstahl Ventilsitz
- Wandanschlüsse 3/4" x 3/4", absperrrbar L 40 exzentrisch 7.5 mm

Zweigriffmischer ■ Profiküche

Zweigriffmischer

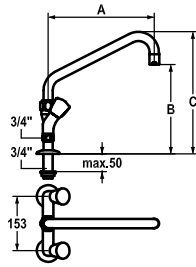
- KWC CORONA Metallgriffe, abziehbar
- Eigensicher gegen Rückfließen
- Abgangsgewinde für Schlauchanschluss
- Flachtellerventiloberteil M20 x 1.25 mit Rückflussverhinderer
– Edelstahl Ventilsitz
- Wandanschlüsse 1/2" x 1/2", absperrrbar L 40 exzentrisch 4 mm

Auslaufmenge 20 l/min (3 bar)
Armaturengeräuschgruppe U

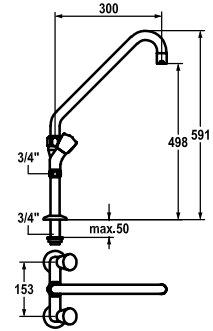
Z.503.009 K.32.40.01	Z.600.276 Z.538.000.000 3/4" x 3/4" Exz. 7.5 mm
Z.503.008 K.32.40.01	Z.530.534 3/4"
Z.503.150	Z.601.054 Z.505.215 3/4"

Auslaufmenge 20 l/min (3 bar)
Armaturengeräuschgruppe II

Z.503.009 K.32.40.10	Z.600.271 K.30.90.01.000.43 1/2" x 1/2" Exz. 4 mm
Z.503.008 K.32.40.10	Z.503.150 1/2"
Z.503.150	Z.503.150 1/2"
Z.503.150	Z.503.150 1/2"



KWC-Nr.	Oberfläche
K.24.42.41.000C74 AD 153, A 300, B 252, C 345	ganzchrom
K.24.42.42.000C74 AD 153, A 300, B 356, C 449	ganzchrom



KWC-Nr.	Oberfläche
K.24.42.43.000C74 AD 153, A 300, B 498, C 591	ganzchrom

Zweigriffmischer ■ Profiküche

Zweigriffmischer

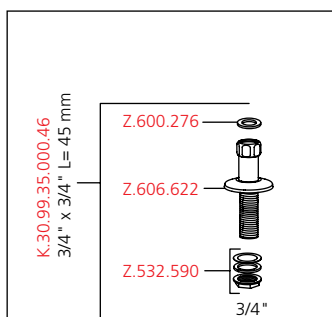
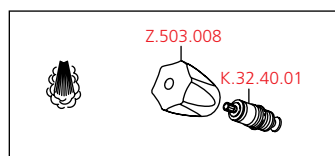
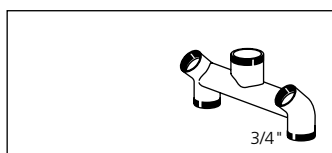
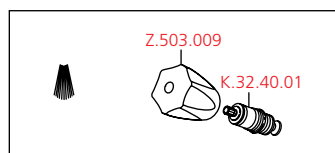
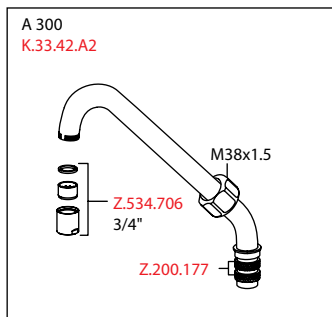
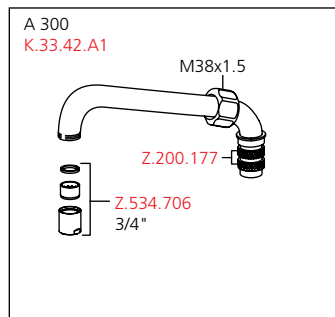
- KWC CORONA Metallgriffe, abziehbar
- Schwenkauslauf 360°
 - mit nachziehbarer Stopfbüchse
 - Strahlregler-Mundstück
- OptimalSpace - grosszügiger Wasch- / Arbeitsbereich
- Flachtellerventiloberteil M20 x 1.25
 - Edelstahl Ventilsitz
- Standanschlüsse 3/4" x 3/4" L 45
- Tischbohrung ø28 mm

Zweigriffmischer ■ Profiküche

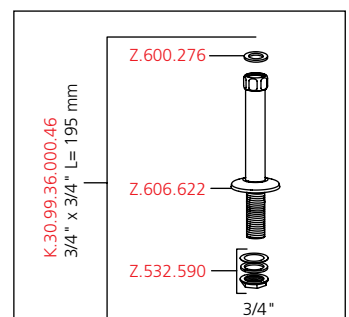
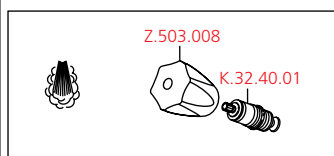
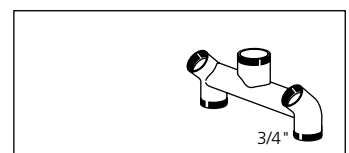
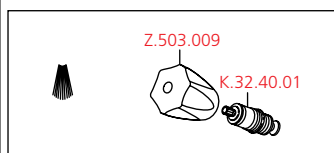
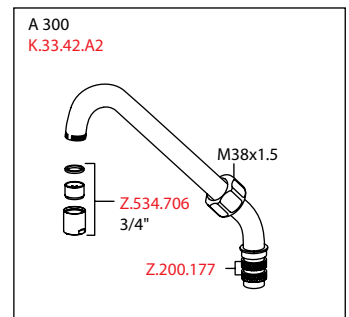
Zweigriffmischer

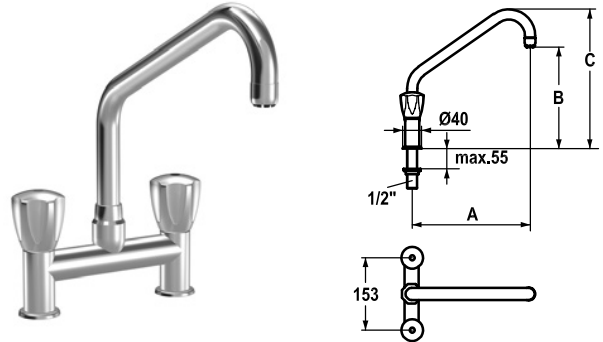
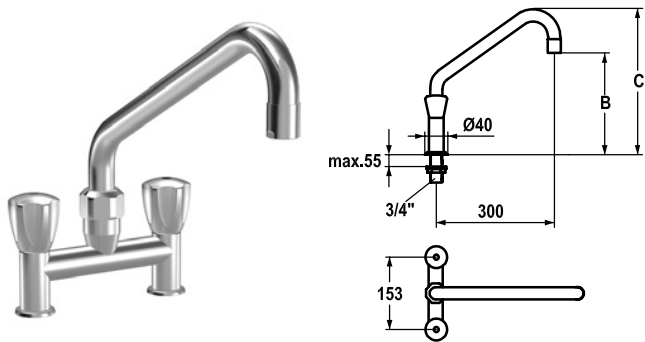
- KWC CORONA Metallgriffe, abziehbar
- Schwenkauslauf 360°
 - mit nachziehbarer Stopfbüchse
 - Strahlregler-Mundstück
- Flachtellerventiloberteil M20 x 1.25
 - Edelstahl Ventilsitz
- Standanschlüsse 3/4" x 3/4" L 195
- Tischbohrung ø28 mm

Auslaufmenge 120 l/min (3 bar)
Armaturengeräuschgruppe U



Auslaufmenge 120 l/min (3 bar)
Armaturengeräuschgruppe U





KWC-Nr.	Oberfläche
K.24.42.E1.000C35 AD 153, A 300, B 210, C 305	ganzchrom
K.24.42.E2.000C35 AD 153, A 300, B 315, C 410	ganzchrom
K.24.42.E3.000C35 AD 153, A 300, B 440, C 535	ganzchrom
K.24.42.E4.000C35 AD 153, A 450, B 210, C 305	ganzchrom

KWC-Nr.	Oberfläche
K.24.42.K1.000C34 AD 153, A 250, B 215, C 297	ganzchrom
K.24.42.K3.000C34 AD 153, A 250, B 310, C 392	ganzchrom
K.24.42.K5.000C34 AD 153, A 350, B 215, C 297	ganzchrom

Zweigriffmischer ■ Profiküche

Zweigriffmischer

- KWC CORONA Metallgriffe, abziehbar
- Schwenkauslauf 360°
– mit nachziehbarer Stopfbüchse
– Strahlregler-Mundstück
- OptimalSpace - grosszügiger Wasch- / Arbeitsbereich
- Flachtellerventiloberteil M20 x 1.25
– Edelstahl Ventilsitz
- Anschlussgewinde 3/4"
- Tischbohrung ø28 mm

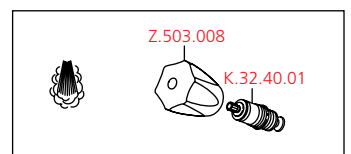
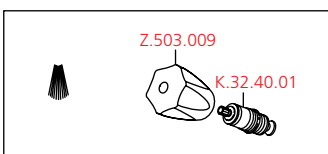
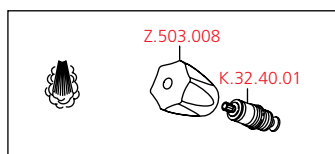
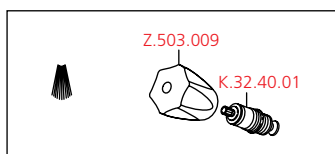
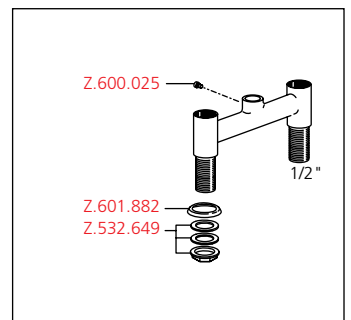
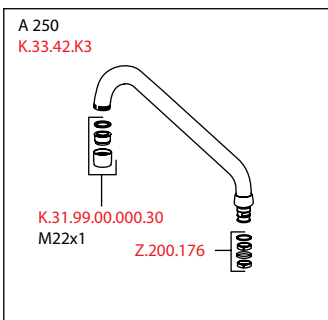
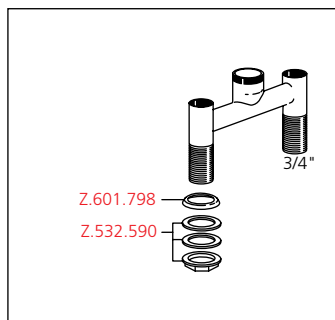
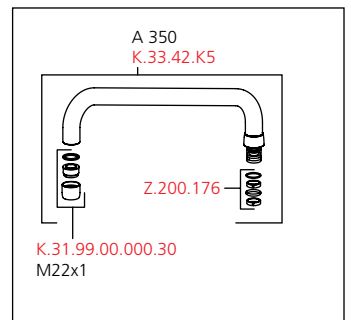
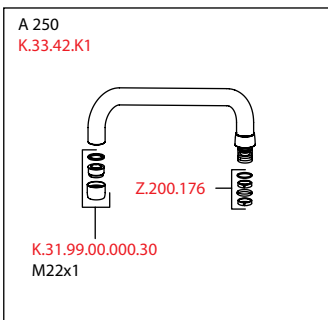
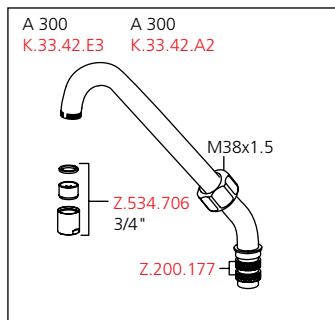
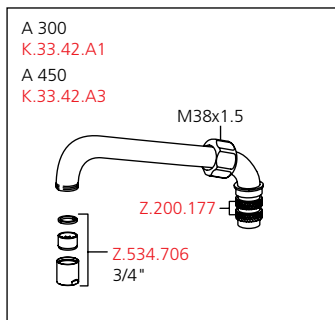
Zweigriffmischer ■ Profiküche

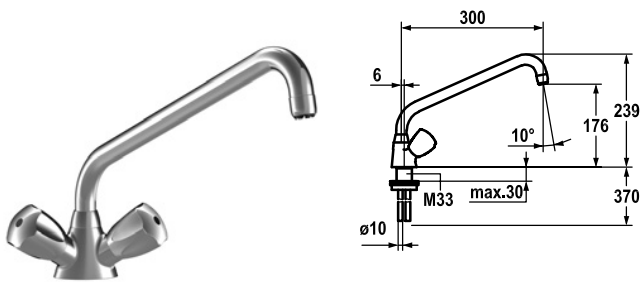
Zweigriffmischer

- KWC CORONA Metallgriffe, abziehbar
- Schwenkauslauf 180°
– Strahlregler-Mundstück
- OptimalSpace - grosszügiger Wasch- / Arbeitsbereich
- Flachtellerventiloberteil M20 x 1.25
– Edelstahl Ventilsitz
- Anschlussgewinde 1/2"
- Tischbohrung ø22 mm

Auslaufmenge 120 l/min (3 bar)
Armaturengeräuschgruppe U

Auslaufmenge 88 l/min (3 bar)
Armaturengeräuschgruppe U





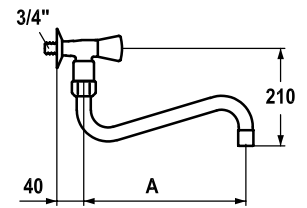
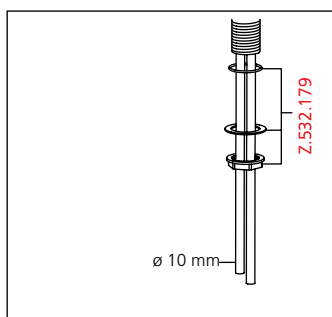
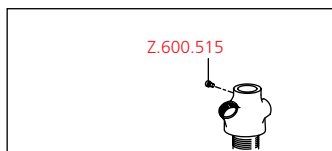
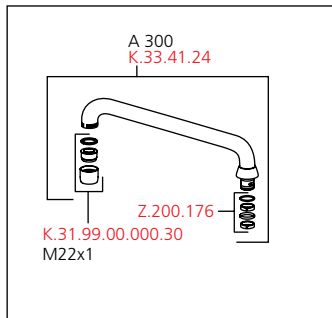
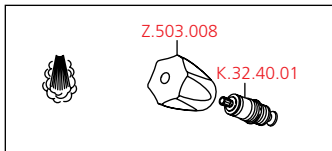
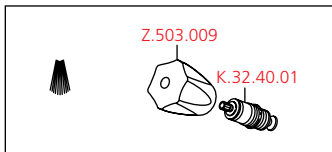
KWC-Nr.	Oberfläche
K.24.41.24.000C02	ganzchrom
A 300	

Zweigriffmischer ■ Profiküche

Zweigriffmischer

- KWC CORONA Metallgriffe, abziehbar
- Schwenkauslauf 160°
– Strahlregler-Mundstück
- Flachtellerventiloberteil M20 x 1.25
– Edelstahl Ventilsitz
- Kupferrohranschlüsse ø10 mm
- Befestigung mit Gewindestutzen M33 x 1.5
- Tischbohrung ø35 mm

Auslaufmenge 60 l/min (3 bar)
Armaturengeräuschgruppe U



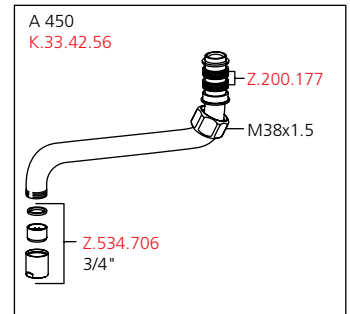
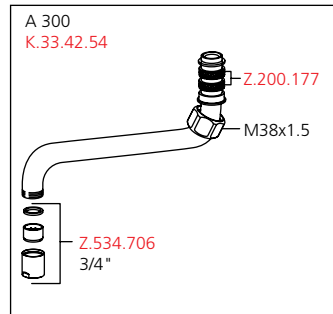
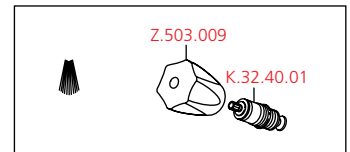
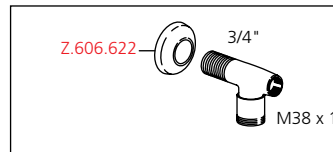
KWC-Nr.	Oberfläche
K.25.40.14.000C35	ganzchrom
A 300	
K.25.40.16.000C35	ganzchrom
A 450	

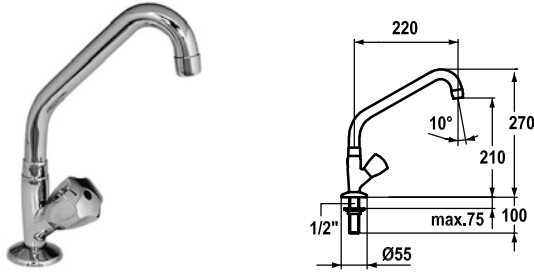
Profiküche ■ Wandventil

Wandventil

- KWC CORONA Metallgriff, abziehbar (Kaltwasser)
- Schwenkauslauf
– mit nachziehbarer Stopfbüchse
– Strahlregler-Mundstück
- OptimalSpace - grosszügiger Wasch- / Arbeitsbereich
- Flachtellerventiloberteil M20 x 1.25
– Edelstahl Ventilsitz
- Anschlussgewinde 3/4"

Auslaufmenge 86 l/min (3 bar)
Armaturengeräuschgruppe U





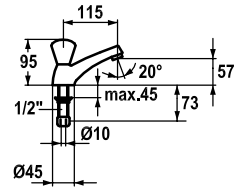
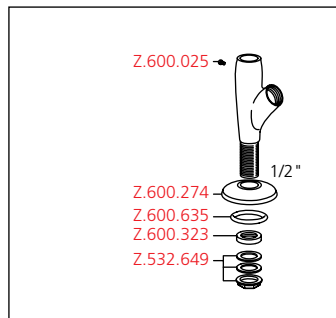
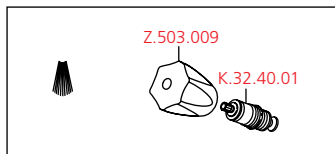
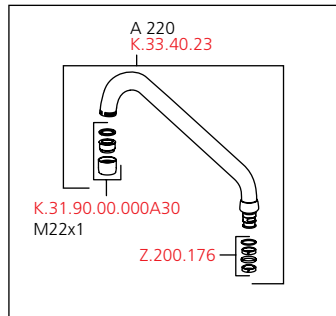
KWC-Nr.	Oberfläche
K.25.40.63.000C34	ganzchrom
A 220	

Standventil

Standventil

- KWC CORONA Metallgriff, abziehbar (Kaltwasser)
- Schwenkauslauf 160°
 - Neoperl® Cascade®
- OptimalSpace - grosszügiger Wasch- / Arbeitsbereich
- Flachtellerventiloberteil M20 x 1.25
 - Edelstahl Ventilsitz
- Anschlussgewinde 1/2"
- Tischbohrung ø22 mm

Auslaufmenge 12 l/min (3 bar)
Armaturengeräuschgruppe I



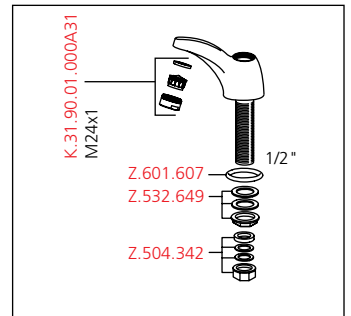
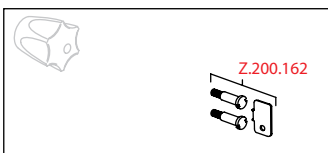
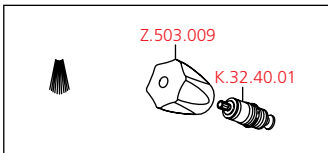
KWC-Nr.	Oberfläche
K.25.40.51.000C34	ganzchrom
A 115	
Z.200.162.000	ganzchrom

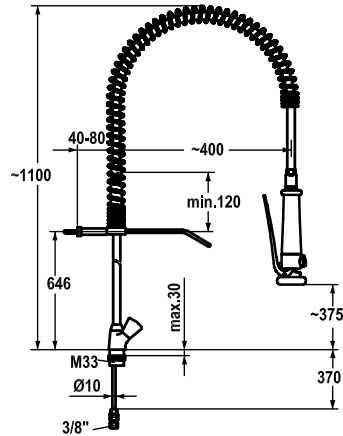
Standventil

Standventil

- KWC CORONA Metallgriff, abziehbar (Kaltwasser)
- Auslauf fest
 - Neoperl® Cascade®
- Flachtellerventiloberteil M20 x 1.25
 - Edelstahl Ventilsitz
- Anschlussgewinde 1/2"
- Tischbohrung ø22 mm
- Separat bestellen:
 - Verschraubungsset zu KWC CORONA Metallgriff(e)
Z.200.162.000

Auslaufmenge 12 l/min (3 bar)
Armaturengeräuschgruppe I





KWC-Nr.	Oberfläche
K.24.41.60.000C06	ganzchrom

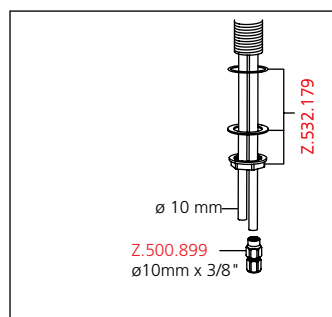
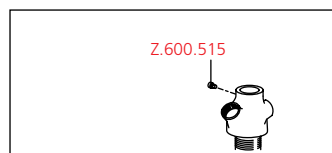
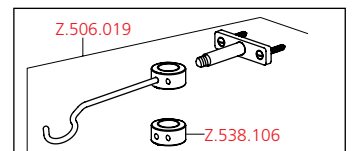
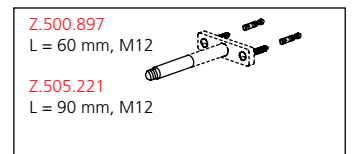
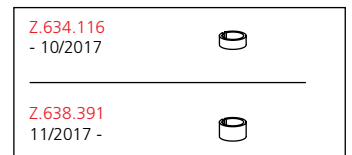
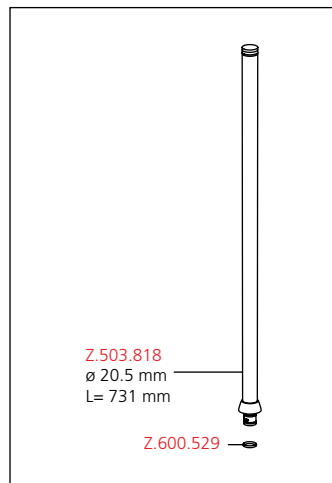
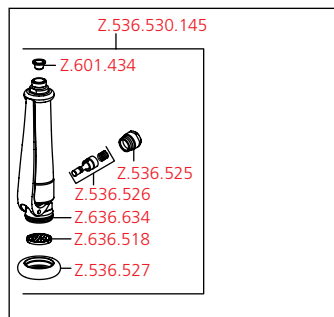
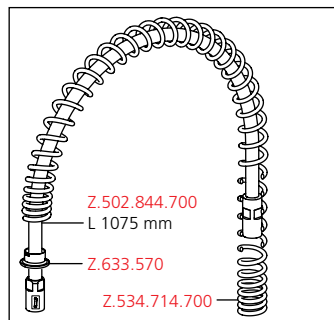
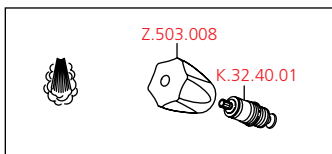
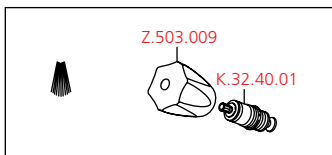
Zweigriffmischer ■ Profiküche

Zweigriffmischer

- Tragfeder aus Edelstahl
- KWC CORONA Metallgriffe, abziehbar
- TouchProtect - Schutz vor Verbrennungen durch Zweischalenprinzip
- Eigensicher gegen Rückfließen

- Geschirrwashbrause
 - absperrbare Siebbrause mit Schließverzögerung
 - mit Ventil-Wartungseinheit zur Reinigung
 - SprayClean - aktive Kalkbeseitigung und schnelle Siebreinigung
 - SprayLock - arretierbarer Brausestrahl
 - PowerClean - Siebstrahlmodus
- OptimalSpace - grosszügiger Wasch- / Arbeitsbereich
- Flachtellerventiloberteil M20 x 1.25
 - Edelstahl Ventilsitz
- Kupferrohranschlüsse ø10 mm
- Befestigung mit Gewindestutzen M33 x 1.5
- Tischbohrung ø35 mm

Brause: Auslaufmenge 15 l/min (3 bar)
 Armaturengeräuschgruppe I



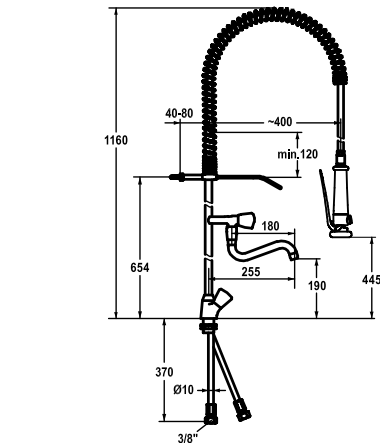
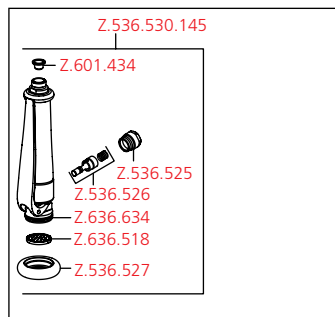
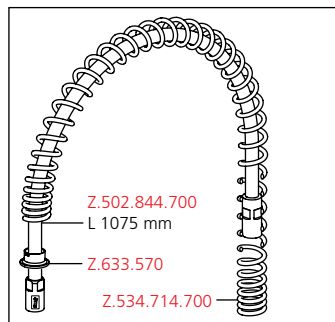
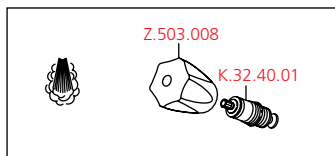
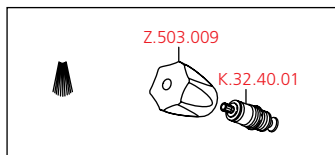


KWC-Nr.	Oberfläche
K.24.41.61.000C06	ganzchrom
A 180	

Zweigriffmischer

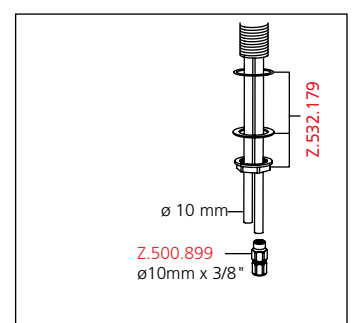
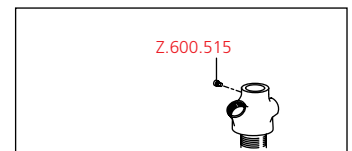
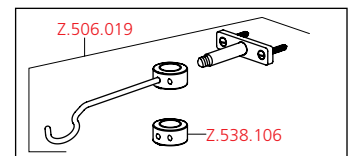
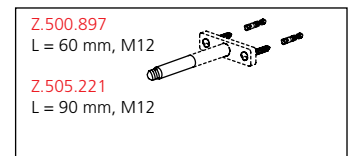
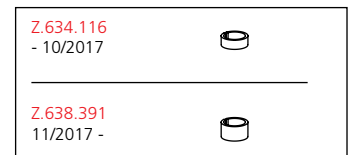
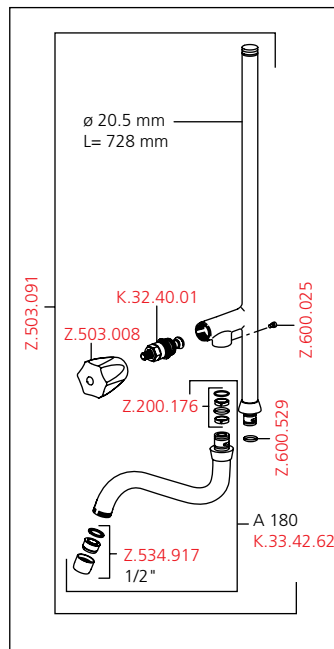
- Tragfeder aus Edelstahl
- KWC CORONA Metallgriffe, abziehbar
- TouchProtect - Schutz vor Verbrennungen durch Zweischalenprinzip
- Eigensicher gegen Rückfließen
- Schwenkauslauf 180°
– Strahlregler-Mundstück

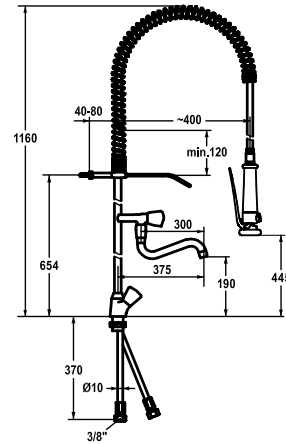
Auslaufmenge 41 l/min (3 bar)
 Brause: Auslaufmenge 15 l/min (3 bar)
 Armaturengeräuschgruppe II



Zweigriffmischer ■ Profiküche

- Geschirrwashbrause
 - absperrbare Siebbrause mit Schließverzögerung
 - mit Ventil-Wartungseinheit zur Reinigung
 - SprayClean - aktive Kalkbeseitigung und schnelle Siebreinigung
 - SprayLock - arretierbarer Brausestrahl
 - PowerClean - Siebstrahlmodus
- OptimalSpace - grosszügiger Wasch- / Arbeitsbereich
- Flachtellerventiloberteil M20 x 1.25
– Edelstahl Ventilsitz
- Kupferrohranschlüsse ø10 mm
- Befestigung mit Gewindestutzen M33 x 1.5
- Tischbohrung ø35 mm





KWC-Nr.	Oberfläche
K.24.41.63.000C06	ganzchrom
A 300	

Zweigriffmischer ■ Profiküche

Zweigriffmischer

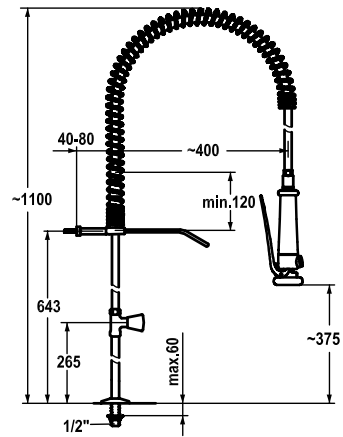
- Tragfeder aus Edelstahl
- KWC CORONA Metallgriffe, abziehbar
- TouchProtect - Schutz vor Verbrennungen durch Zweischalenprinzip
- Eigensicher gegen Rückfließen
- Schwenkauslauf 180°
 - Strahlregler-Mundstück
- Geschirrwashbrause
 - absperrbare Siebbrause mit Schließverzögerung
 - mit Ventil-Wartungseinheit zur Reinigung
 - SprayClean - aktive Kalkbeseitigung und schnelle Siebreinigung
 - SprayLock - arretierbarer Brausestrahl
 - PowerClean - Siebstrahlmodus
- OptimalSpace - grosszügiger Wasch- / Arbeitsbereich
- Flachtellerventiloberteil M20 x 1.25
 - Edelstahl Ventilsitz
- Kupferrohranschlüsse ø10 mm
- Befestigung mit Gewindestutzen M33 x 1.5
- Tischbohrung ø35 mm

Auslaufmenge 41 l/min (3 bar)

Brause: Auslaufmenge 18 l/min (3 bar)

Armaturengeräuschgruppe II

<p>Z.503.009 K.32.40.01</p>	<p>Z.502.844.700 L 1075 mm Z.633.570 Z.534.714.700</p>	<p>ø 20.5 mm L= 728 mm Z.503.091 K.32.40.01 Z.503.008 Z.200.176 Z.600.025 Z.600.529 A 300 K.33.42.04 K.31.90.00.000A30 M22x1</p>	<p>Z.634.116 - 10/2017</p>
<p>Z.503.008 K.32.40.01</p>			<p>Z.500.897 L = 60 mm, M12 Z.505.221 L = 90 mm, M12</p>
<p>Z.536.530.145 Z.601.434 Z.536.525 Z.536.526 Z.636.634 Z.636.518 Z.536.527</p>			<p>Z.506.019 Z.538.106</p>
			<p>Z.600.515</p>



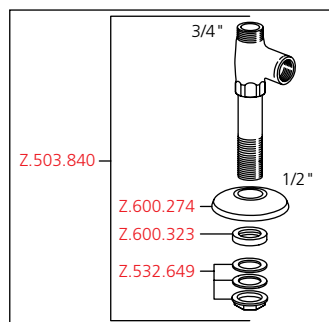
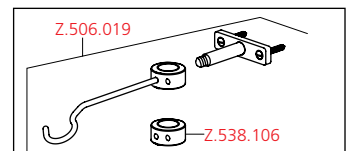
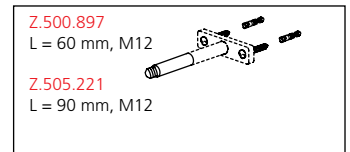
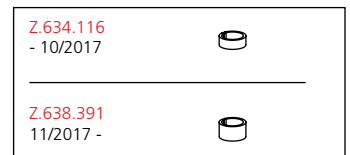
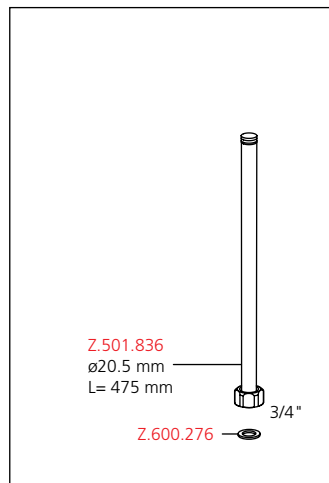
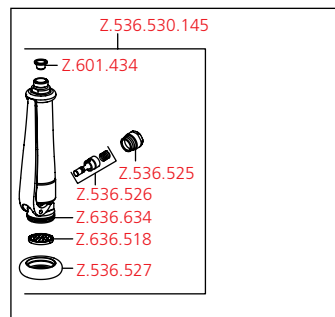
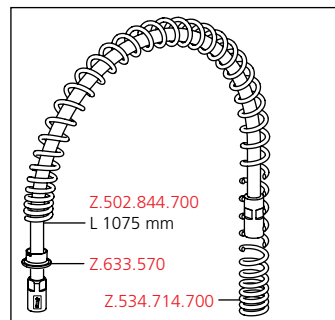
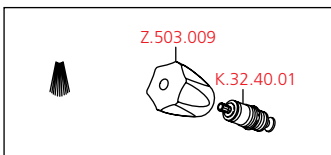
KWC-Nr.	Oberfläche
K.24.40.60.000C34	ganzchrom

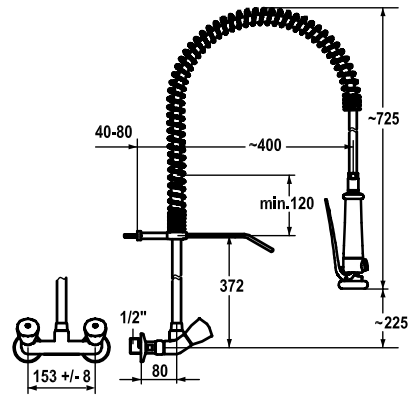
Profiküche ■ Standventil

Standventil

- Tragfeder aus Edelstahl
- KWC CORONA Metallgriff, abziehbar (Kaltwasser)
- TouchProtect - Schutz vor Verbrennungen durch Zweischalenprinzip
- Geschirrwashbrause
 - absperrbare Siebbrause mit Schließverzögerung
 - mit Ventil-Wartungseinheit zur Reinigung
 - SprayClean - aktive Kalkbeseitigung und schnelle Siebreinigung
 - SprayLock - arretierbarer Brausestrahl
 - PowerClean - Siebstrahlmodus
- OptimalSpace - grosszügiger Wasch- / Arbeitsbereich
- Flachtellerventiloberteil M20 x 1.25
 - Edelstahl Ventilsitz
- Anschlussgewinde 1/2"
- Tischbohrung ø22 mm

Brause: Auslaufmenge 15 l/min (3 bar)
Armaturengeräuschgruppe I





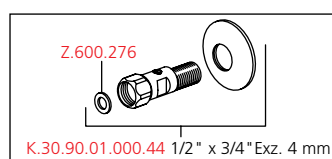
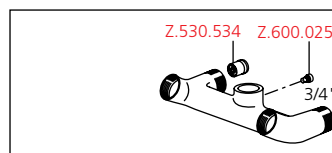
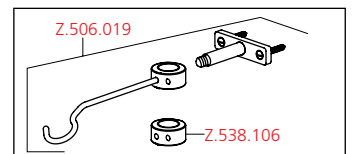
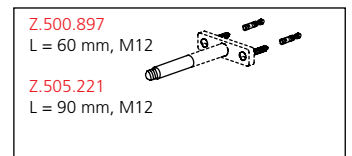
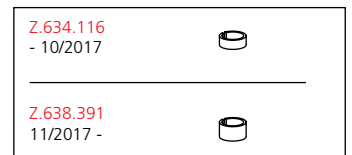
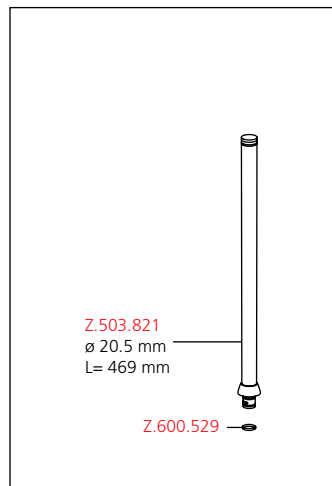
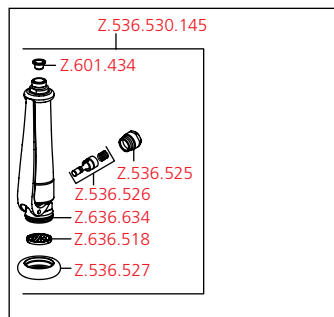
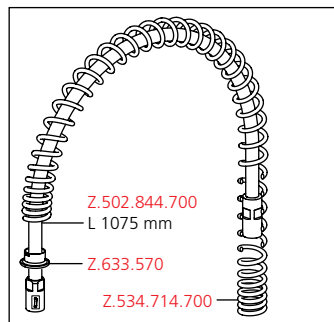
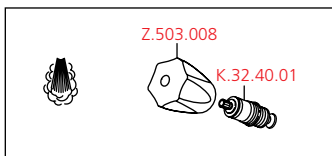
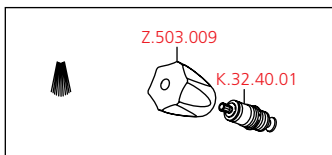
KWC-Nr.	Oberfläche
K.24.42.70.000C78	ganzchrom
AD 153 +/- 8 mm	

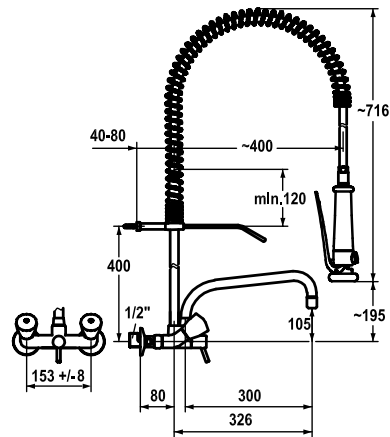
Zweigriffmischer ■ Profiküche

Zweigriffmischer

- Tragfeder aus Edelstahl
- KWC CORONA Metallgriffe, abziehbar
- TouchProtect - Schutz vor Verbrennungen durch Zweischalenprinzip
- Eigensicher gegen Rückfließen
- Geschirrwashbrause
 - absperrbare Siebbrause mit Schließverzögerung
 - mit Ventil-Wartungseinheit zur Reinigung
 - SprayClean - aktive Kalkbeseitigung und schnelle Siebreinigung
 - SprayLock - arretierbarer Brausestrahl
 - PowerClean - Siebstrahlmodus
- OptimalSpace - grosszügiger Wasch- / Arbeitsbereich
- Flachtellerventiloberteil M20 x 1.25
 - Edelstahl Ventilsitz
- Wandanschlüsse 1/2" x 3/4", absperrbar L 40 exzentrisch 4 mm

Brause: Auslaufmenge 15 l/min (3 bar)
 Armaturengeräuschgruppe I





KWC-Nr.	Oberfläche
K.24.42.74.000C78	ganzchrom
AD 153 +/- 8 mm, A 300	

Zweigriffmischer ■ Profiküche

Zweigriffmischer

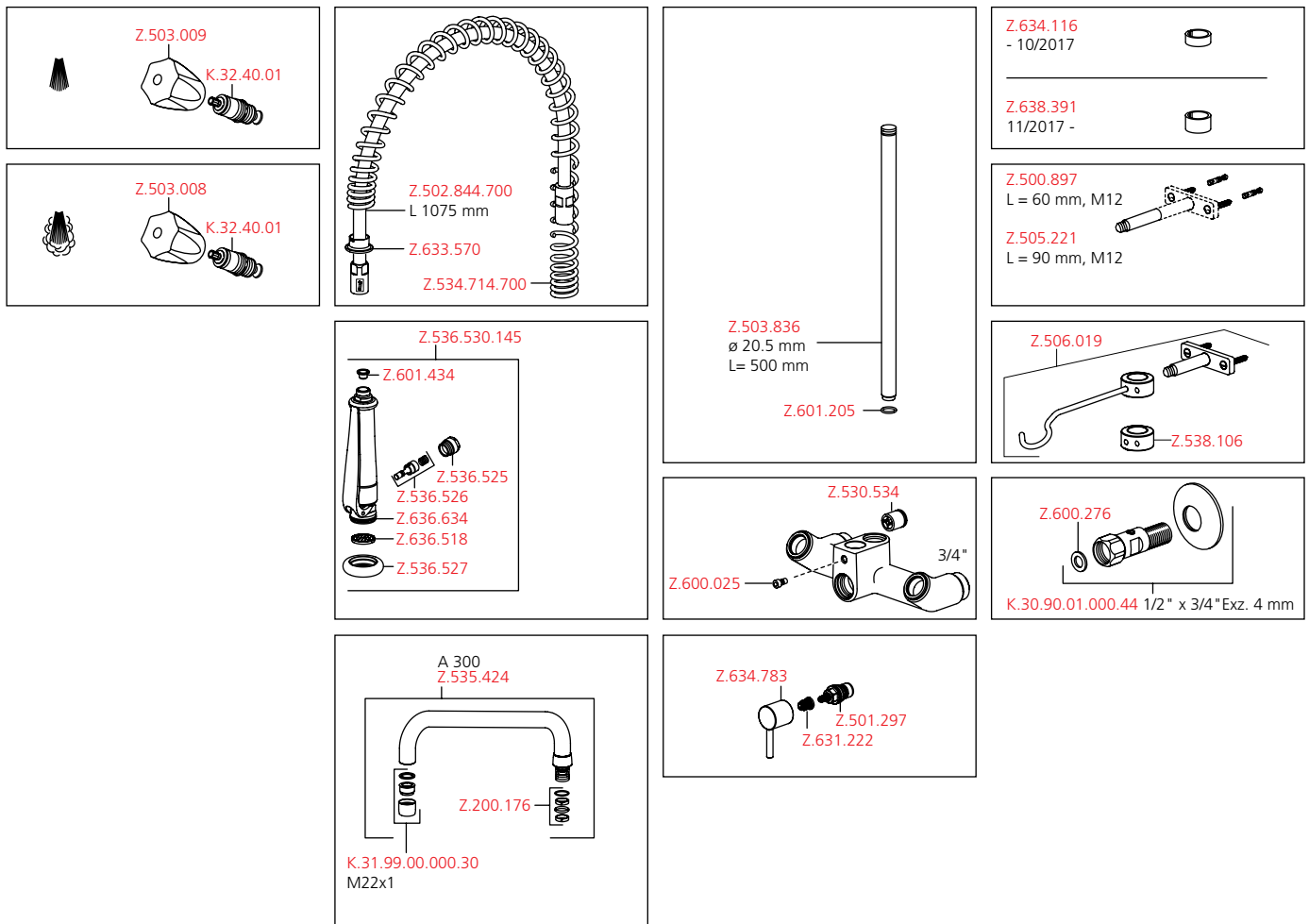
- Tragfeder aus Edelstahl
- KWC CORONA Metallgriffe, abziehbar
- TouchProtect - Schutz vor Verbrennungen durch Zweischalenprinzip
- Eigensicher gegen Rückfließen
- Schwenkauslauf 180°
 - Strahlregler-Mundstück

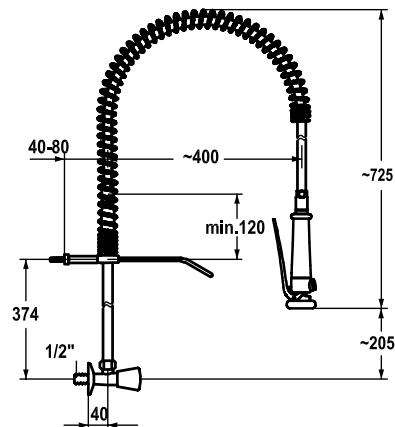
- Geschirrwashbrause
 - absperrbare Siebbrause mit Schließverzögerung
 - mit Ventil-Wartungseinheit zur Reinigung
 - SprayClean - aktive Kalkbeseitigung und schnelle Siebreinigung
 - SprayLock - arretierbarer Brausestrahl
 - PowerClean - Siebstrahlmodus
- OptimalSpace - grosszügiger Wasch- / Arbeitsbereich
- Flachtellerventiloberteil M20 x 1.25
 - Edelstahl Ventilsitz
- Wandanschlüsse 1/2" x 3/4", absperrrbar L 40 exzentrisch 4 mm

Auslaufmenge 33 l/min (3 bar)

Brause: Auslaufmenge 15 l/min (3 bar)

Armaturengeräuschgruppe U





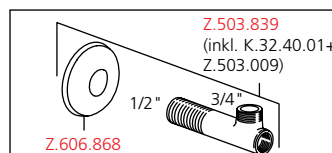
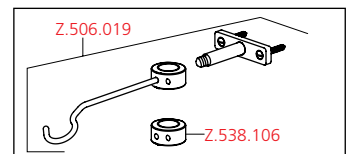
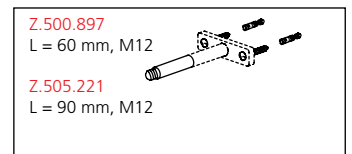
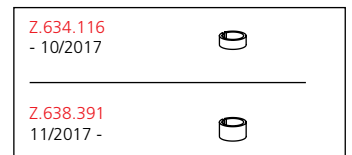
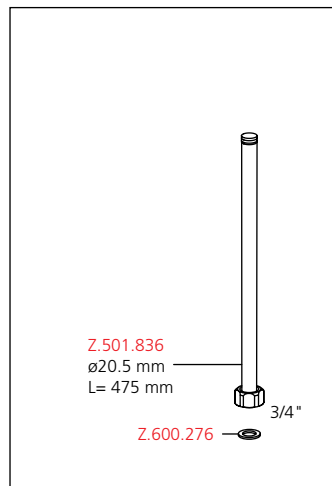
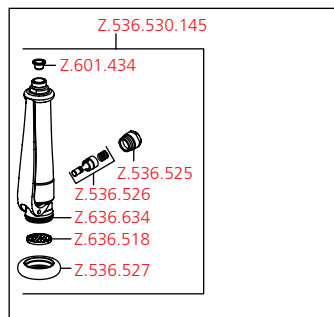
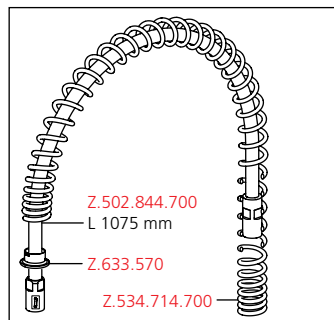
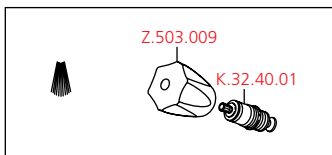
KWC-Nr.	Oberfläche
K.24.40.70.000C34	ganzchrom

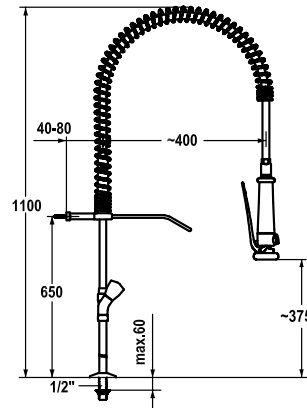
Profiküche ■ Wandventil

Wandventil

- Tragfeder aus Edelstahl
- KWC CORONA Metallgriff, abziehbar (Kaltwasser)
- TouchProtect - Schutz vor Verbrennungen durch Zweischalenprinzip
- Geschirrwashbrause
 - absperrbare Siebbrause mit Schließverzögerung
 - mit Ventil-Wartungseinheit zur Reinigung
 - SprayClean - aktive Kalkbeseitigung und schnelle Siebreinigung
 - SprayLock - arretierbarer Brausestrahl
 - PowerClean - Siebstrahlmodus
- OptimalSpace - grosszügiger Wasch- / Arbeitsbereich
- Flachtellerventiloberteil M20 x 1.25
 - Edelstahl Ventilsitz
- Anschlussgewinde 1/2"

Brause: Auslaufmenge 15 l/min (3 bar)
Armaturengeräuschgruppe I





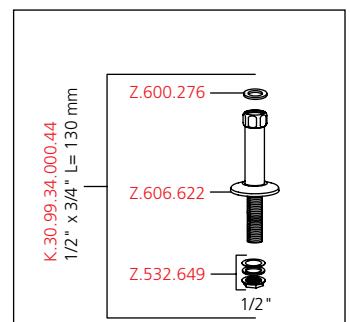
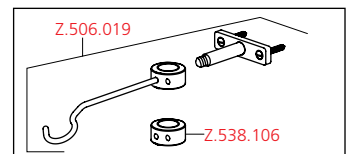
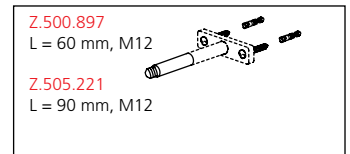
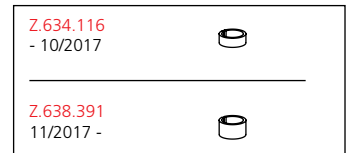
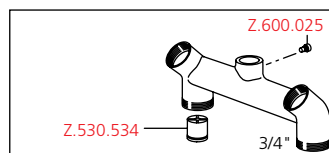
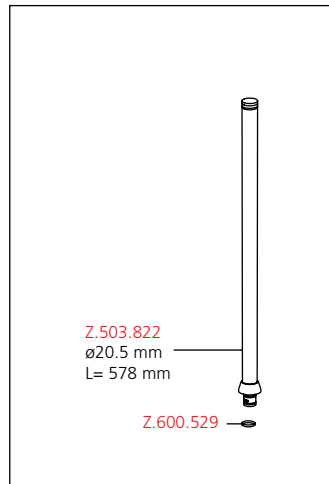
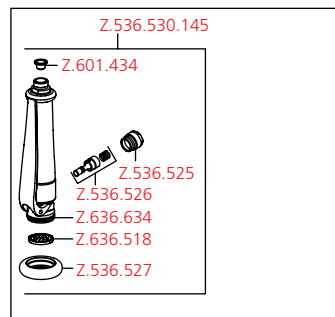
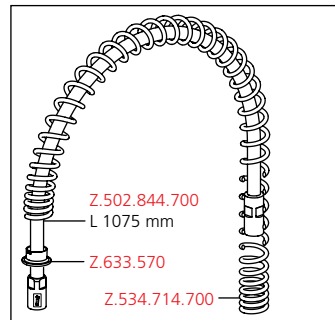
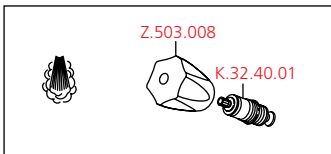
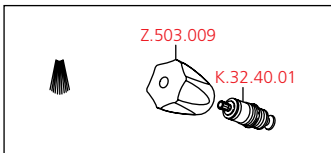
KWC-Nr.	Oberfläche
K.24.42.62.000C71	ganzchrom
AD 153	

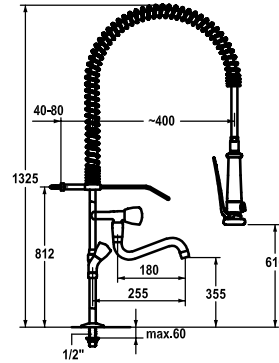
Zweigriffmischer ■ Profiküche

Zweigriffmischer

- KWC CORONA Metallgriffe, abziehbar
- TouchProtect - Schutz vor Verbrennungen durch Zweischalenprinzip
- Eigensicher gegen Rückfließen
- Geschirrwashbrause
 - absperrbare Siebbrause mit Schließverzögerung
 - mit Ventil-Wartungseinheit zur Reinigung
 - SprayClean - aktive Kalkbeseitigung und schnelle Siebreinigung
 - SprayLock - arretierbarer Brausestrahl
 - PowerClean - Siebstrahlmodus
- OptimalSpace - grosszügiger Wasch- / Arbeitsbereich
- Flachtellerventiloberteil M20 x 1.25
 - Edelstahl Ventilsitz
- Standanschlüsse 1/2" x 3/4" L 130
- Tischbohrung ø22 mm

Brause: Auslaufmenge 15 l/min (3 bar)
Armaturengeräuschgruppe I





KWC-Nr.	Oberfläche
K.24.42.61.000C71	ganzchrom
AD 153, A 180	

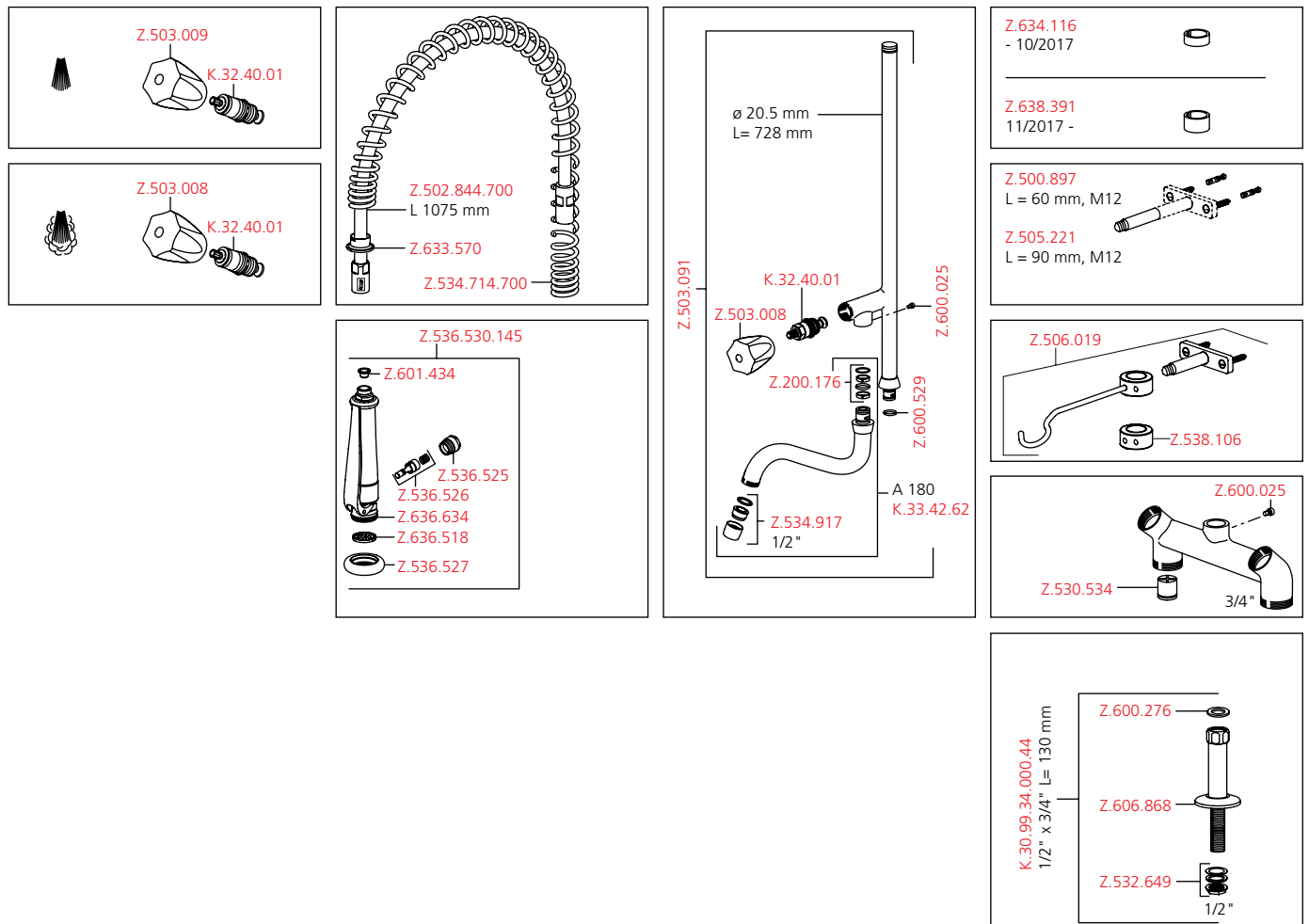
Zweigriffmischer

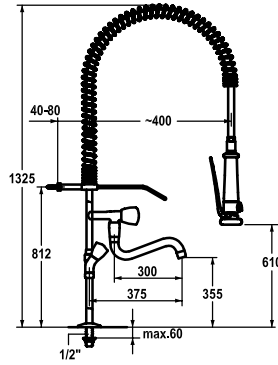
- Tragfeder aus Edelstahl
- KWC CORONA Metallgriffe, abziehbar
- TouchProtect - Schutz vor Verbrennungen durch Zweischalenprinzip
- Eigensicher gegen Rückfließen
- Schwenkauslauf 180°

Zweigriffmischer ■ Profiküche

- Geschirrwashbrause
 - absperrbare Siebbrause mit Schließverzögerung
 - mit Ventil-Wartungseinheit zur Reinigung
 - SprayClean - aktive Kalkbeseitigung und schnelle Siebreinigung
 - SprayLock - arretierbarer Brausestrahl
 - PowerClean - Siebstrahlmodus
- OptimalSpace - grosszügiger Wasch- / Arbeitsbereich
- Flachtellerventiloberteil M20 x 1.25
 - Edelstahl Ventilsitz
- Standanschlüsse 1/2" x 3/4" L 130
- Tischbohrung ø22 mm

Auslaufmenge 33 l/min (3 bar)
 Brause: Auslaufmenge 15 l/min (3 bar)
 Armaturengeräuschgruppe U





KWC-Nr.

K.24.42.63.000C71

chromeline, AD 153, A 300

Zweigriffmischer

- Tragfeder aus Edelstahl
- KWC CORONA Metallgriffe, abziehbar
- TouchProtect - Schutz vor Verbrennungen durch Zweischalenprinzip
- Eigensicher gegen Rückfließen
- Schwenkauslauf 180°

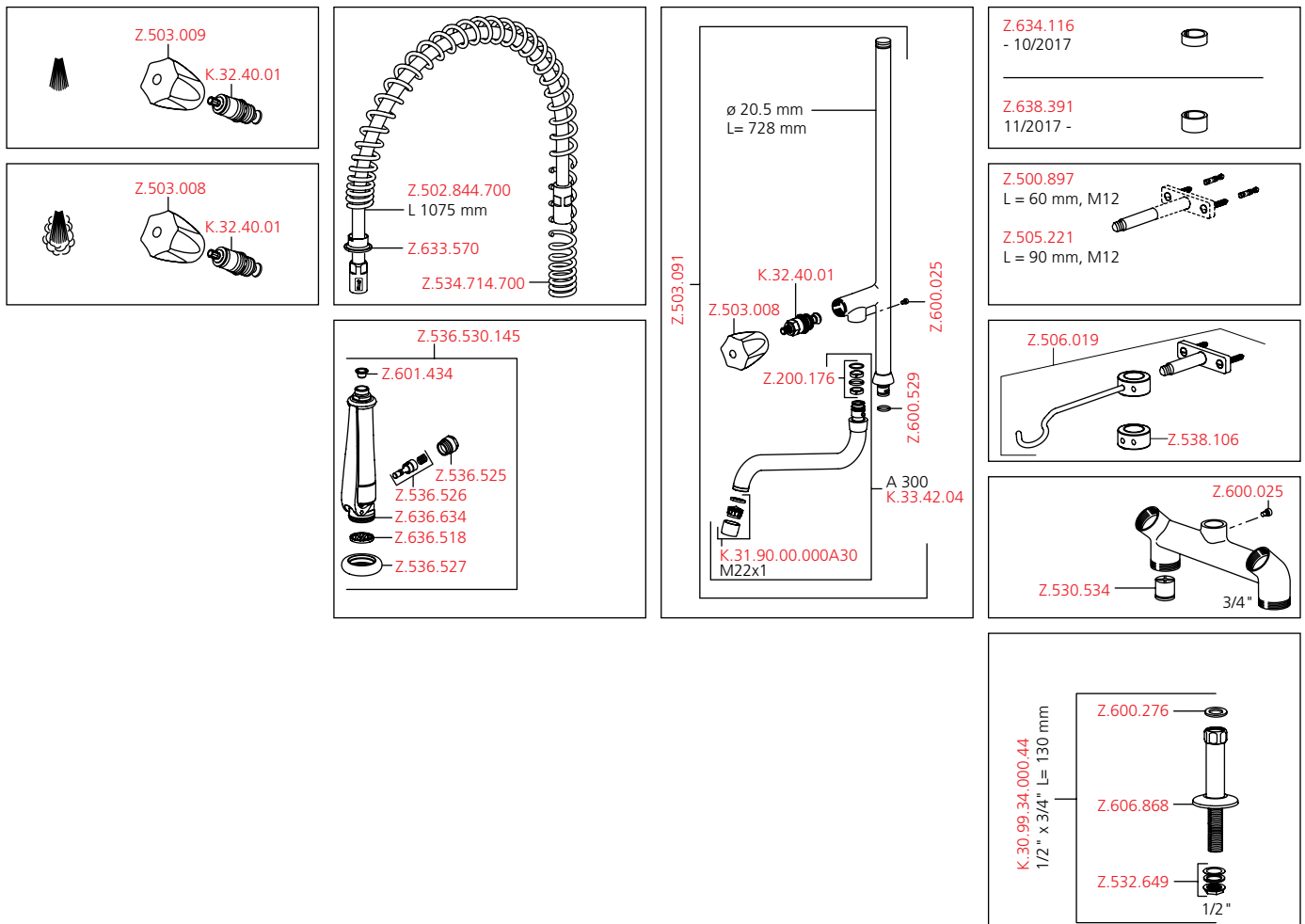
Zweigriffmischer ▪ Profiküche

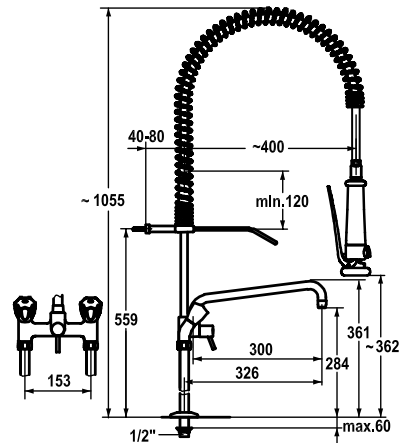
- Geschirrwashbrause
 - absperrbare Siebbrause mit Schließverzögerung
 - mit Ventil-Wartungseinheit zur Reinigung
 - SprayClean - aktive Kalkbeseitigung und schnelle Siebreinigung
 - SprayLock - arretierbarer Brausestrahl
 - PowerClean - Siebstrahlmodus
- OptimalSpace - grosszügiger Wasch- / Arbeitsbereich
- Flachtellerventiloberteil M20 x 1.25
 - Edelstahl Ventilsitz
- Standanschlüsse 1/2" x 3/4" L 130
- Tischbohrung ø22 mm

Auslaufmenge 33 l/min (3 bar)

Brause: Auslaufmenge 15 l/min (3 bar)

Armaturengeräuschgruppe U





Zweigriffmischer ■ Profiküche

K.24.42.64.000C71

ganzchrom, AD 153, A 300

Zweigriffmischer

- Tragfeder aus Edelstahl
- KWC CORONA Metallgriffe, abziehbar
- TouchProtect - Schutz vor Verbrennungen durch Zweischalenprinzip
- Eigensicher gegen Rückfließen
- Schwenkauslauf 180°
– Strahlregler-Mundstück

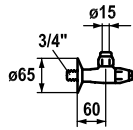
- Geschirrwashbrause
 - absperrbare Siebbrause mit Schließverzögerung
 - mit Ventil-Wartungseinheit zur Reinigung
 - SprayClean - aktive Kalkbeseitigung und schnelle Siebreinigung
 - SprayLock - arretierbarer Brausestrahl
 - PowerClean - Siebstrahlmodus
- OptimalSpace - grosszügiger Wasch- / Arbeitsbereich
- Flachtellerventiloberteil M20 x 1.25
 - Edelstahl Ventilsitz
- Standanschlüsse 1/2" x 3/4" L 130
- Tischbohrung ø22 mm

Auslaufmenge 33 l/min (3 bar)

Brause: Auslaufmenge 15 l/min (3 bar)

Armaturengeräuschgruppe U

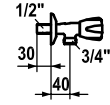
<p>Z.503.009</p> <p>K.32.40.01</p>	<p>Z.502.844.700 L 1075 mm</p> <p>Z.633.570</p> <p>Z.534.714.700</p>	<p>Z.503.836 ø 20,5 mm L= 500 mm</p> <p>Z.601.205</p>	<p>Z.634.116 - 10/2017</p>
<p>Z.503.008</p> <p>K.32.40.01</p>	<p>Z.536.530.145</p> <p>Z.601.434</p> <p>Z.536.525</p> <p>Z.536.526</p> <p>Z.636.634</p> <p>Z.636.518</p> <p>Z.536.527</p>	<p>Z.600.025</p> <p>Z.530.534</p> <p>3/4"</p>	<p>Z.500.897 L = 60 mm, M12</p> <p>Z.505.221 L = 90 mm, M12</p>
<p>A 300</p> <p>Z.535.424</p> <p>Z.200.176</p> <p>K.31.99.00.000.30 M22x1</p>		<p>Z.634.783</p> <p>Z.501.297</p> <p>Z.631.222</p>	<p>Z.506.019</p> <p>Z.538.106</p> <p>K.30.99.34.000.44 1/2" x 3/4" L= 130 mm</p> <p>Z.600.276</p> <p>Z.606.622</p> <p>Z.532.649</p> <p>1/2"</p>



KWC-Nr.	Oberfläche
K.27.40.25.000A48	ganzchrom
A 60, G 3/4", D 15	

Absperrventil

- Anschlussgewinde 3/4"
- Klemmverschraubung Längenausgleich CU-Rohr
- Lieferumfang:
 - Klemmverschraubung 3/4" - 15 mm Z.500.752.000

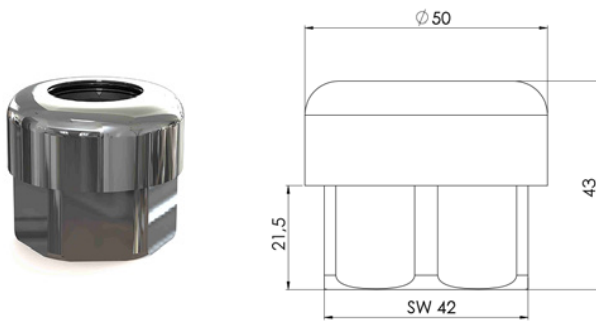


KWC-Nr.	Oberfläche
K.27.40.10.000Y34	ganzchrom
A 40, G 1/2"	

Waschautomatenventil

- Eckmodell
- KWC CORONA Metallgriff, abziehbar (Kaltwasser)
- Anschlussgewinde 1/2"

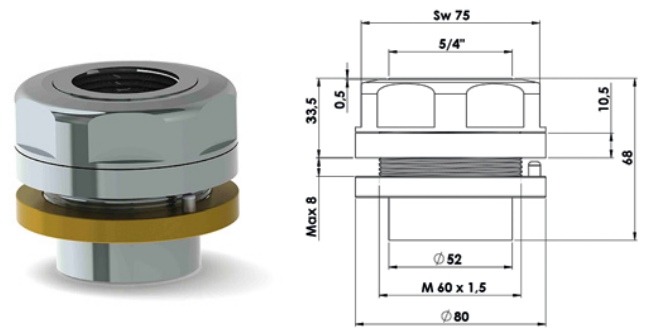
Auslaufmenge 55 l/min (3 bar)
Armaturengeräuschgruppe U



KWC-Nr.	Oberfläche
300061	ganzchrom

Auslauf Schwenkbegrenzer M 38 x 15

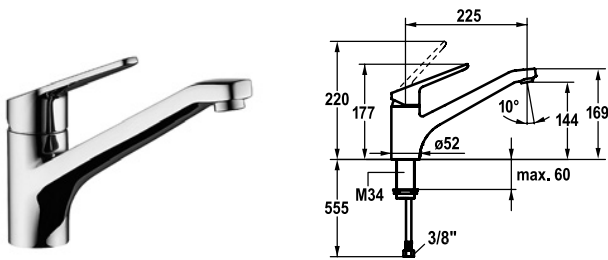
- Passend zu:
 - KWC GASTRO
 - 2-Griff und Hebelmischer
 - Einloch- / Zweiloch- + Wandarmatur ¾"
 - Begrenzung individuell einstellbar



KWC-Nr.	Oberfläche
300019	ganzchrom
G 1 ¼"	

Vormontagesockel 5/4"

- Tischbohrung $\varnothing 60.5$ mm
- Passend zu:
 - KWC GASTRO
 - 2-Griff und Hebelmischer
 - Einlocharmatur



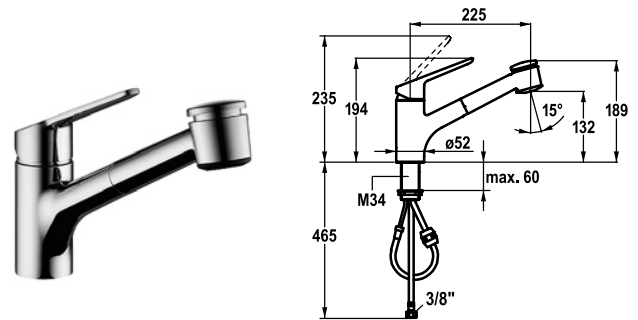
KWC-Nr.	Oberfläche
10.375.023.000FL	ganzchrom
A 225, flexible Anschlussschläuche	

Hebelmischer ■ Profiküche ■ Niederdruck

Hebelmischer

- Schwenkauslauf 160°
 - Neoperl® Cascade®
- KWC Steuerpatrone M 35 H
 - mit Keramikscheibentechnik
 - Auslaufmenge und Temperatur stufenlos einstellbar
- Flexible Anschlussschläuche 3/8"
- Befestigung mit Gewindestutzen M34 x 1
- Tischbohrung ø35 mm

Auslaufmenge 12 l/min (3 bar)



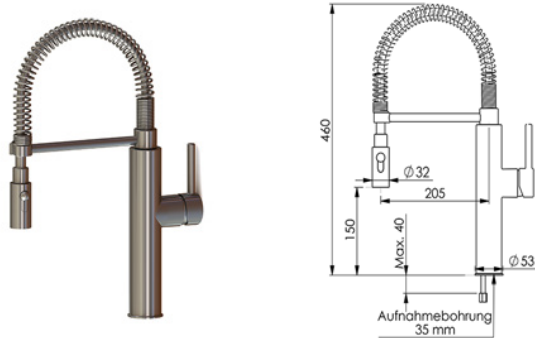
KWC-Nr.	Oberfläche
10.375.033.000FL	ganzchrom
A 225, flexible Anschlussschläuche	

Hebelmischer ■ Profiküche ■ Niederdruck

Hebelmischer

- TouchProtect - Schutz vor Verbrennungen durch Zweischalenprinzip
- Auszugbrause
 - SprayClean - aktive Kalkbeseitigung und schnelle Siebreinigung
 - bis 700 mm ausziehbar
 - SprayLock - arretierbarer Brausestrahl
 - PowerClean - Siebstrahlmodus, mit Rückstellautomatik
 - TwistProtect - Brause 360° drehbar
- Schlauchdurchführung, schwenkbar 95°
- EasyLock - einfache Auszugbrausenrückführung
- KWC Steuerpatrone M 35 S
 - mit Keramikscheibentechnik
 - Auslaufmenge und Temperatur stufenlos einstellbar
- Flexible Anschlussschläuche 3/8"
- Befestigung mit Gewindestutzen M34 x 1
- Tischbohrung ø35 mm

Brausenabgang: Auslaufmenge 8 l/min (3 bar)



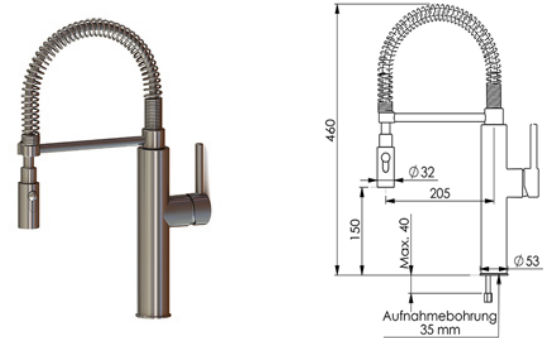
KWC-Nr.	Oberfläche
125.033.700 A 205, G 3/8"	edelstahl

Hebelmischer ■ Küche

Hebelmischer

- Tragfeder aus Edelstahl
- Schwenkbar
- Umstellbrause 360° drehbar
- Flexible Anschlussschläuche 3/8"
- Befestigung mit Stehbolzen M8 x 1
- Tischbohrung ø35 mm

Armaturengeräuschgruppe I
Brausenabgang: Auslaufmenge 15 l/min (3 bar)



KWC-Nr.	Oberfläche
125.033.700ND A 205, G 3/8"	edelstahl

Hebelmischer ■ Küche ■ Niederdruck

Hebelmischer

- Tragfeder aus Edelstahl
- Schwenkbar
- Umstellbrause 360° drehbar
- Flexible Anschlussschläuche 3/8"
- Befestigung mit Stehbolzen M8 x 1
- Tischbohrung ø35 mm

Armaturengeräuschgruppe I
Brausenabgang: Auslaufmenge 6 l/min (3 bar)





KWC-Nr.	Oberfläche
119.65 Z 001 C	ganzchrom
A 190, flexible Anschlussschläuche	



KWC-Nr.	Oberfläche
119.55 Z 001 C	ganzchrom
A 190, flexible Anschlussschläuche, Basic	

Hebelmischer ■ Küche

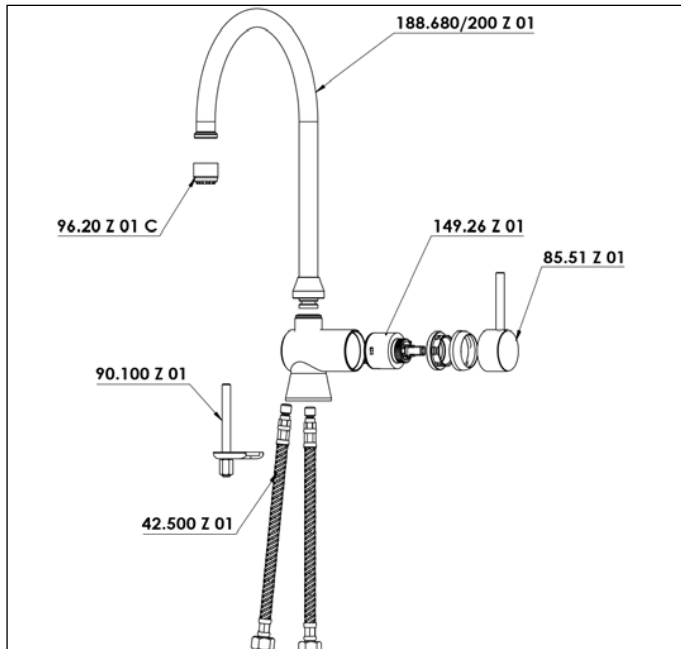
- Hebelmischer
- Schwenkauslauf 360°
 - Steuerpatrone 35 mm
 - Auslaufmenge und Temperatur stufenlos einstellbar
 - Flexible Anschlussschläuche 3/8"
 - Befestigung mit Stehbolzen
 - Tischbohrung ø33 mm

Hebelmischer ■ Küche ■ Niederdruck

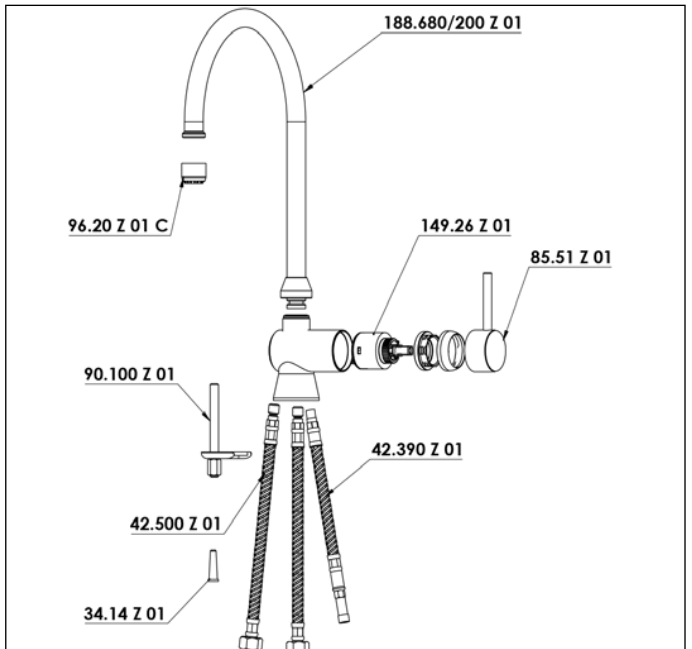


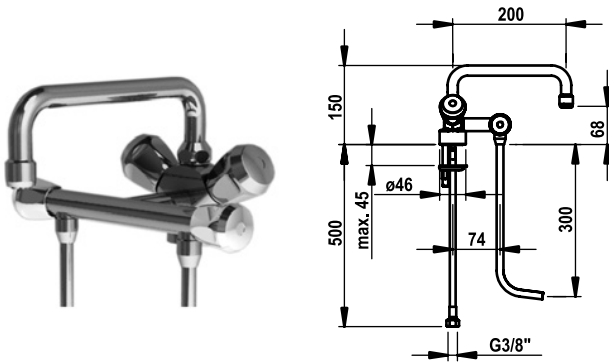
- Hebelmischer
- Schwenkauslauf 360°
 - Steuerpatrone 35 mm
 - Auslaufmenge und Temperatur stufenlos einstellbar
 - Flexible Anschlussschläuche 3/8"
 - Befestigung mit Stehbolzen
 - Tischbohrung ø33 mm

Auslaufmenge 7.5 l/min (3 bar)
Armaturengeräuschgruppe I

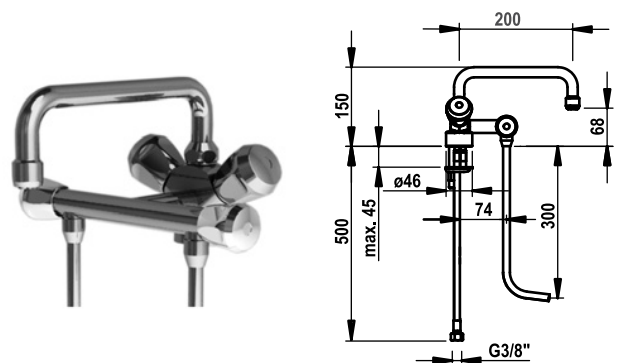


Auslaufmenge 7.5 l/min (3 bar)
Armaturengeräuschgruppe I





KWC-Nr.	Oberfläche
100.102 C	ganzchrom
A 200	



KWC-Nr.	Oberfläche
105.102 C	ganzchrom
A 200	

Profiküche

Zweigriffmischer

- Mit Rohrunterbrecher
- Mit zwei Unterspühlrohren - Düse mit Querbohrung übernimmt die Funktion eines Rückflussverhinderers
- Schwenkauslauf
- Flexible Anschlussschläuche 3/8"
- Befestigung mit Stehbolzen
- Tischbohrung ø30 - 35 mm

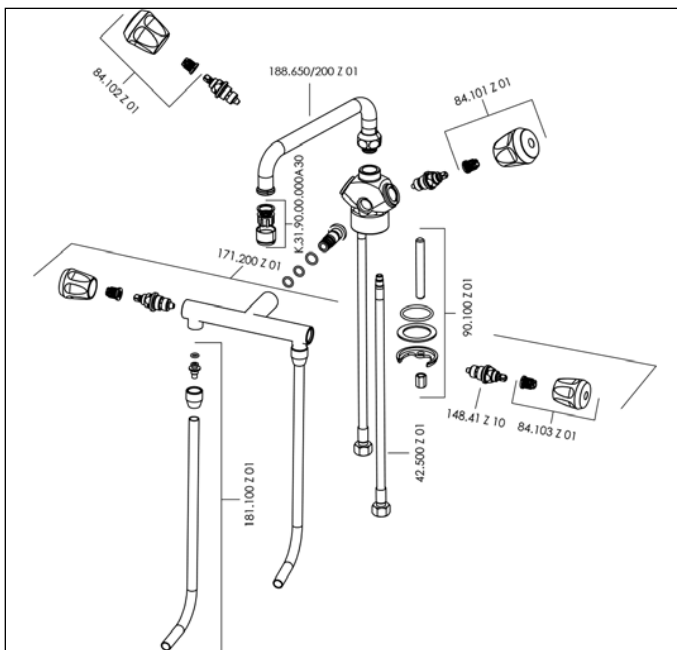
Profiküche ■ Niederdruck



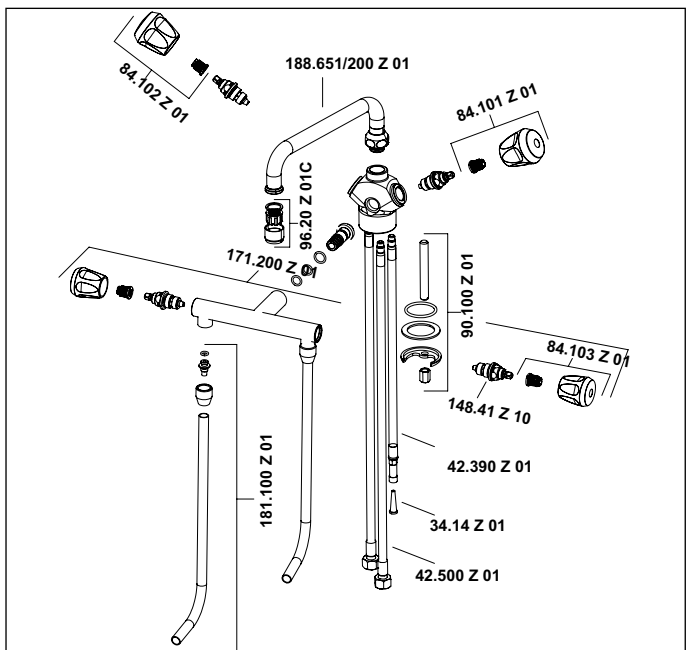
Zweigriffmischer

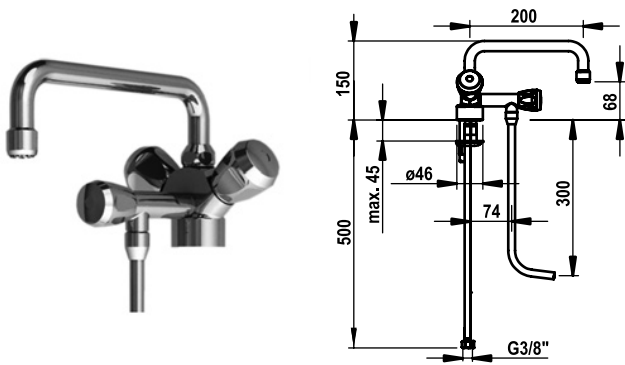
- Mit Rohrunterbrecher
- Mit zwei Unterspühlrohren - Düse mit Querbohrung übernimmt die Funktion eines Rückflussverhinderers
- Schwenkauslauf
- Flexible Anschlussschläuche 3/8"
- Befestigung mit Stehbolzen
- Tischbohrung ø30 - 35 mm

Auslaufmenge Normalstrahl 7 l/min (3 bar)



Auslaufmenge Normalstrahl 7 l/min (3 bar)





KWC-Nr.	Oberfläche
105.101 C	ganzchrom
A 200	

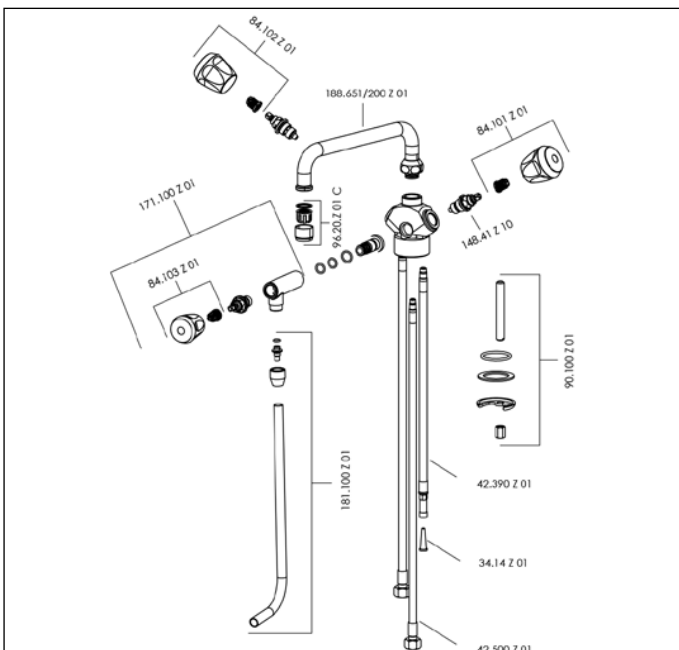
Profiküche ■ Niederdruck

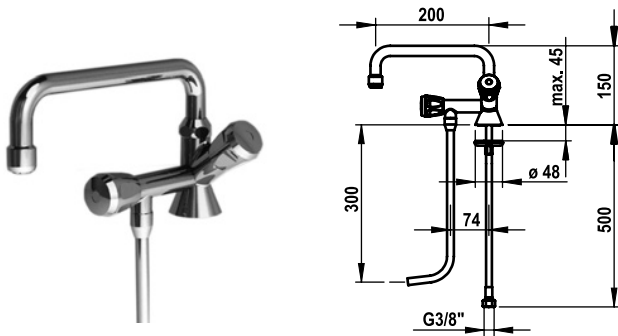


Zweigriffmischer

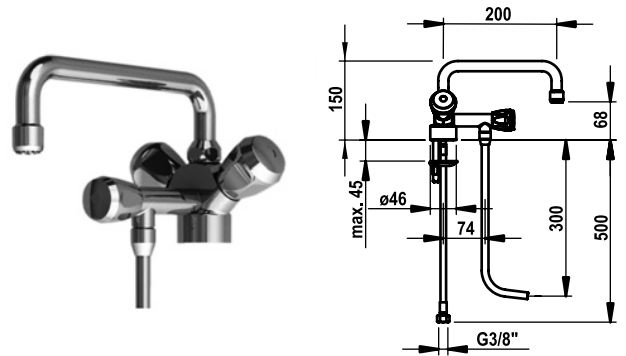
- Mit Rohrunterbrecher
- Mit Unterspühlrohr - Düse mit Querbohrung übernimmt die Funktion eines Rückflussverhinders
- Schwenkauslauf
- Flexible Anschlussschläuche 3/8"
- Befestigung mit Stehbolzen
- Tischbohrung $\varnothing 30 - 35$ mm

Auslaufmenge Normalstrahl 7 l/min (3 bar)





KWC-Nr.	Oberfläche
100.100 C	ganzchrom
A 200	



KWC-Nr.	Oberfläche
100.101 C	ganzchrom
A 200	

Profiküche

Standventil

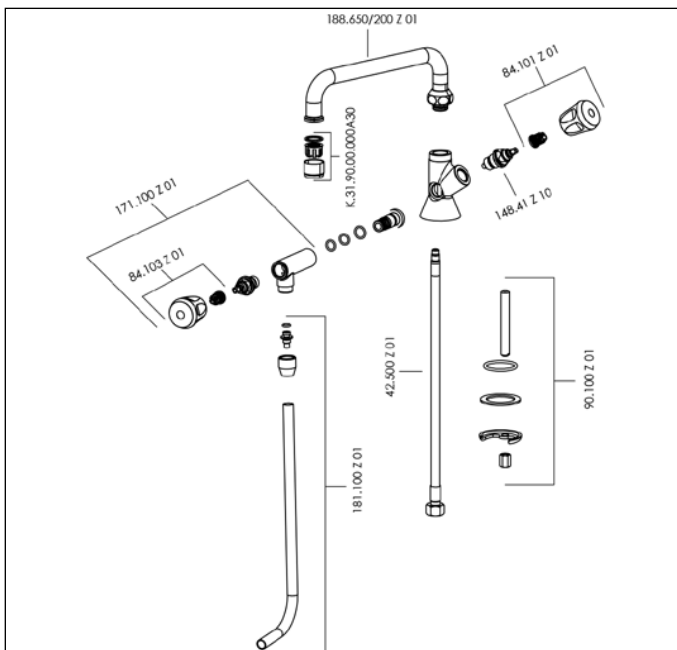
- Mit Rohrunterbrecher
- Ohne Mischung
 - für Kaltwasser oder vorgemischtes Wasser
- Mit Unterspühlrohr - Düse mit Querbohrung übernimmt die Funktion eines Rückflussverhinderers
- Schwenkauslauf
- Flexibler Anschluss Schlauch 3/8"
- Befestigung mit Stehbolzen
- Tischbohrung ø30 - 35 mm

Profiküche

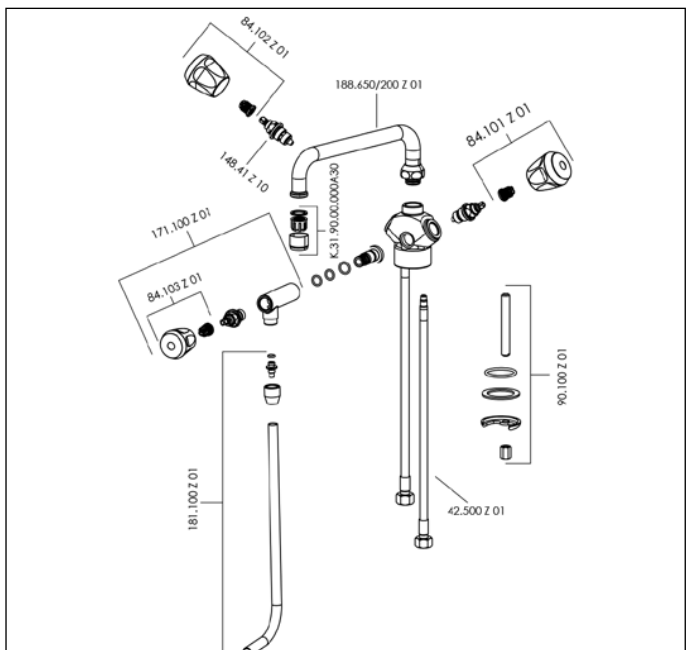
Zweigriffmischer

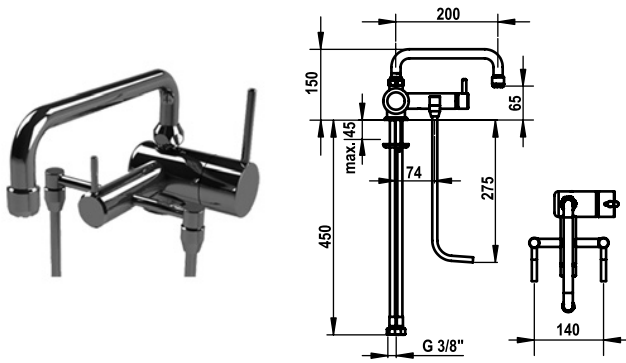
- Mit Rohrunterbrecher
- Mit Unterspühlrohr - Düse mit Querbohrung übernimmt die Funktion eines Rückflussverhinderers
- Schwenkauslauf
- Flexible Anschlusschläuche 3/8"
- Befestigung mit Stehbolzen
- Tischbohrung ø30 - 35 mm

Auslaufmenge Normalstrahl 7 l/min (3 bar)

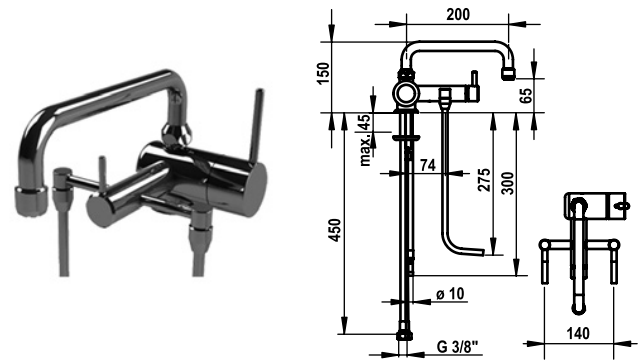


Auslaufmenge Normalstrahl 7 l/min (3 bar)





KWC-Nr.	Oberfläche
200.102 C	ganzchrom
A 200	



KWC-Nr.	Oberfläche
205.102 C	ganzchrom
A 200	

Profiküche

Hebelmischer

- Mit Rohrunterbrecher
- Mit zwei Unterspühlrohren - Düse mit Querbohrung übernimmt die Funktion eines Rückflussverhinderers
- Schwenkauslauf
- Flexible Anschlussschläuche $\frac{3}{8}$ "
- Befestigung mit Stehbolzen
- Tischbohrung $\varnothing 30 - 35$ mm

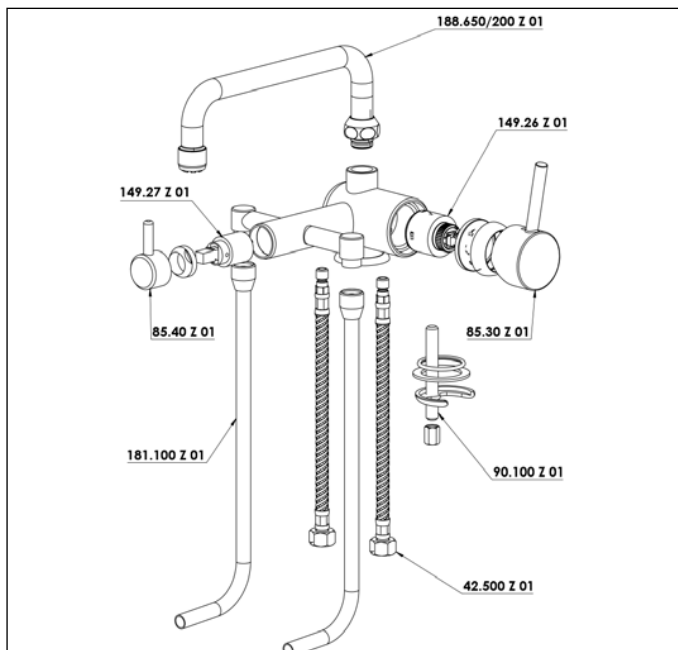
Profiküche ■ Niederdruck



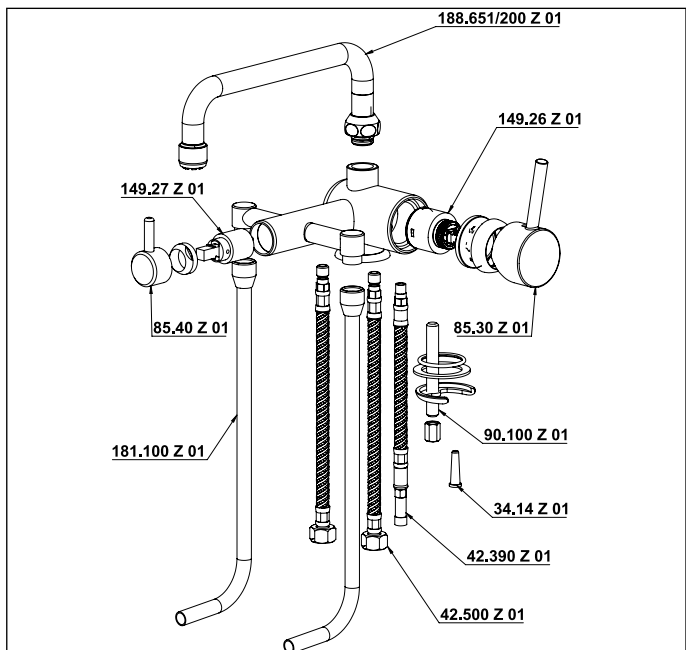
Hebelmischer

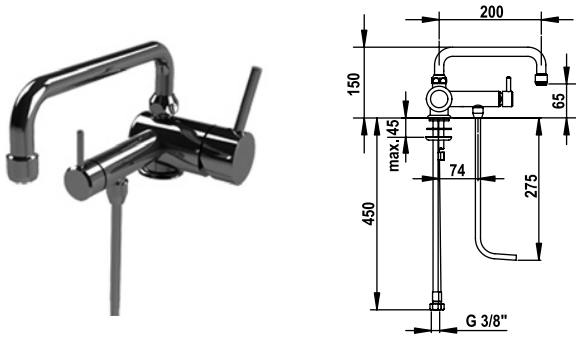
- Mit Rohrunterbrecher
- Mit zwei Unterspühlrohren - Düse mit Querbohrung übernimmt die Funktion eines Rückflussverhinderers
- Schwenkauslauf
- Flexible Anschlussschläuche $\frac{3}{8}$ "
- Befestigung mit Stehbolzen
- Tischbohrung $\varnothing 30 - 35$ mm

Auslaufmenge Normalstrahl 7 l/min (3 bar)

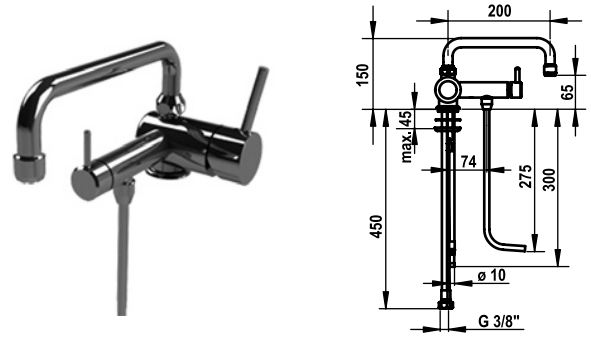


Auslaufmenge Siebstrahl 7 l/min (3 bar)





KWC-Nr.	Oberfläche
200.101 C	ganzchrom
A 200	



KWC-Nr.	Oberfläche
205.101 C	ganzchrom
A 200	

Profiküche

Hebelmischer

- Mit Rohrunterbrecher
- Mit Unterspühlrohr - Düse mit Querbohrung übernimmt die Funktion eines Rückflussverhinders
- Schwenkauslauf
- Flexible Anschlussschläuche 3/8"
- Befestigung mit Stehbolzen
- Tischbohrung ø30 - 35 mm

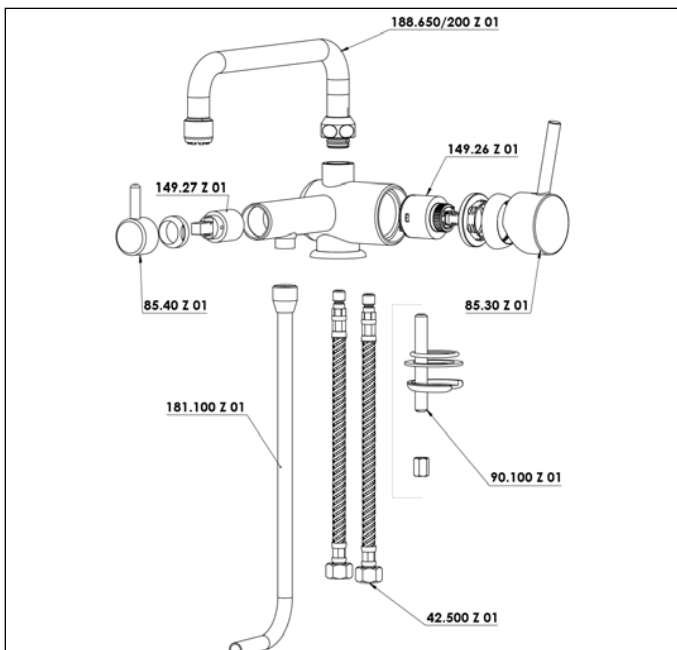
Profiküche ■ Niederdruck

Hebelmischer

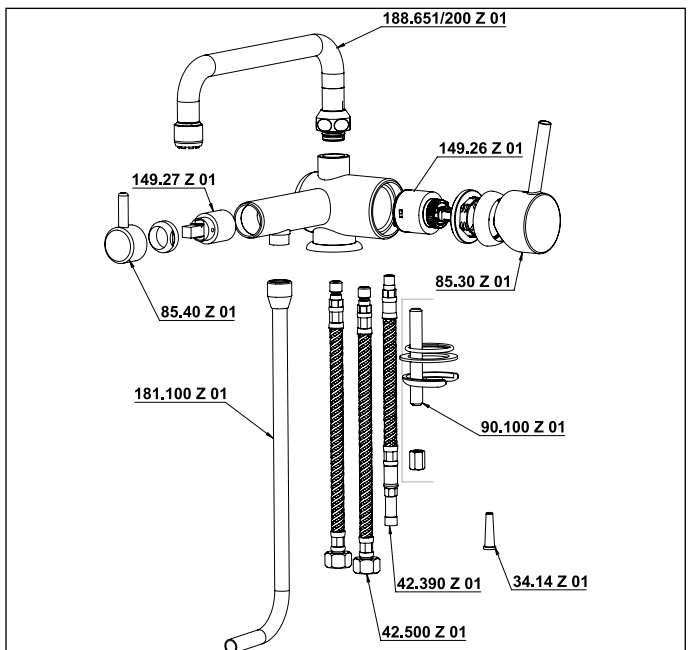
- Mit Rohrunterbrecher
- Mit Unterspühlrohr - Düse mit Querbohrung übernimmt die Funktion eines Rückflussverhinders
- Schwenkauslauf
- Flexible Anschlussschläuche 3/8"
- Befestigung mit Stehbolzen
- Tischbohrung ø30 - 35 mm

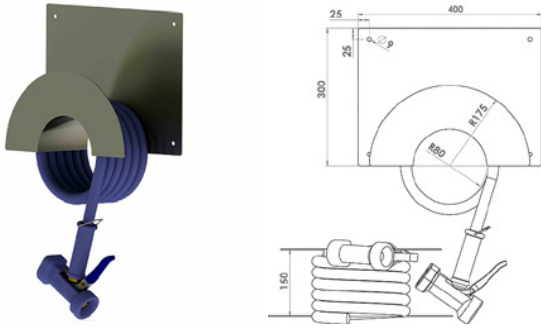


Auslaufmenge Siebstrahl 7 l/min (3 bar)



Auslaufmenge Siebstrahl 7 l/min (3 bar)



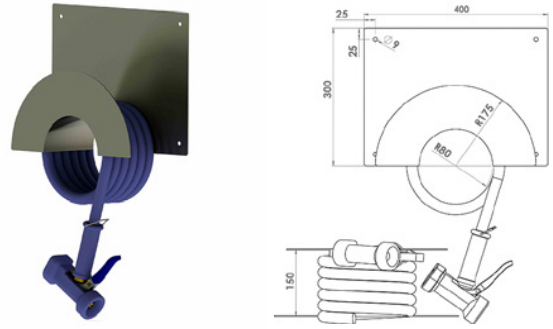


KWC-Nr.	Oberfläche
100.190	edelstahl
G $\frac{3}{4}$ "	

Reinigungsset

Lieferumfang:

- Schlauchhalter in Edelstahl 2,5 mm Materialstärke
- Molkereidampfschlauch 10 m (lebensmittelecht)
- Reinigungsbrause inkl. Drehgelenk 100.150

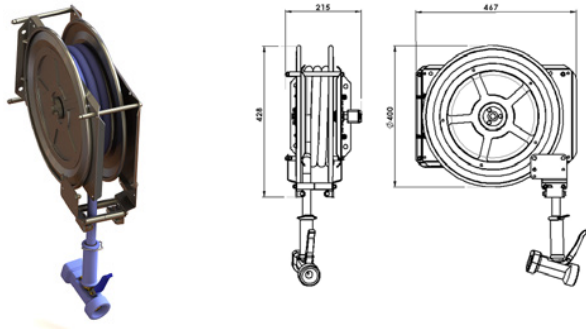


KWC-Nr.	Oberfläche
100.191	edelstahl
G $\frac{3}{4}$ "	

Reinigungsset

Lieferumfang:

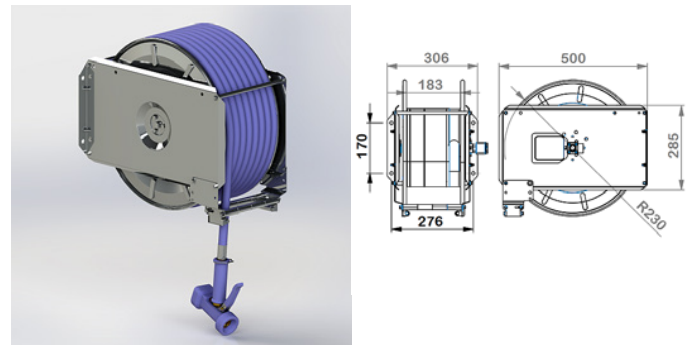
- Schlauchhalter in Edelstahl 2,5 mm Materialstärke
- Molkereidampfschlauch 15 m (lebensmittelecht)
- Reinigungsbrause inkl. Drehgelenk 100.150



KWC-Nr.	Oberfläche
100.195 L 10 Meter, G 3/4"	edelstahl
100.196 L 15 Meter, G 3/4"	edelstahl

Automatischer Schlauchaufroller

- Edelstahlgehäuse elektropoliert zum Einsatz in Hygienebereichen
- Wartungsfreie chemikalienbeständige Kunststoffgleitlager
- Zugentlastung mit 8 Rastereinstellungen
- Winkeldrehgelenk mit Edelstahllachsen
- Montage wahlweise Wand, Boden oder Deckenmontage
 - Brause 100.150
 - Anschluss Schlauch 1,5 m
 - Molkereidampfschlauch
- Anschlussgewinde 3/4"
- Separat bestellen:
 - Wandhalter



KWC-Nr.	Oberfläche
100.200 L 20 Meter, G 3/4"	edelstahl

Automatischer Schlauchaufroller

- Edelstahlgehäuse elektropoliert zum Einsatz in Hygienebereichen
- Wartungsfreie chemikalienbeständige Kunststoffgleitlager
- Zugentlastung mit 8 Rastereinstellungen
- Winkeldrehgelenk mit Edelstahllachsen
- Montage wahlweise Wand, Boden oder Deckenmontage
 - Brause 100.150
 - Anschluss Schlauch 1,5 m
 - Molkereidampfschlauch
- Anschlussgewinde 3/4"
- Separat bestellen:
 - Wandhalter 100.198



KWC-Nr.	Oberfläche
100.197	edelstahl

Wandschwenkkonsole

Wandschwenkkonsole für Schlauchaufroller 100.195



KWC-Nr.
100.192
L 10 Meter, G ¾"
100.193
L 15 Meter, G ¾"
100.194
L 20 Meter, G ¾"

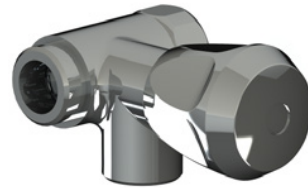
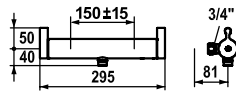
Molkereidampfschlauch ¾ IG inkl. Drehgelenk ½ AG und Reinigungsbrause ½ IG



KWC-Nr.	Oberfläche
100.198	edelstahl

Wandschwenkkonsole

Wandschwenkkonsole für Schlauchaufroller 100.196 + 100.200



KWC-Nr.	Oberfläche
24.292.500.000	ganzchrom
AD 150 +/- 15 mm, ohne Brause und Schlauch	

KWC-Nr.	Oberfläche
1090 V	ganzchrom
NW 3/4", G 3/4"	

Thermostat Mischer ■ Profiküche

Thermostat Mischer

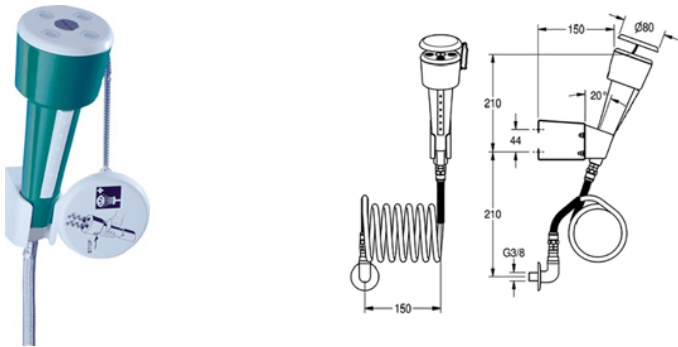
- Bedienung für einen sicheren Griff, sowie einfache und sichere Handhabung
- EcoProtect - Wasserspareinrichtung
- TouchProtect - Schutz vor Verbrennungen durch Zweischalenprinzip
- SkinProtect - Sicherheitsstopp gegen Verbrühen
- Drehgriff zur Mengenregulierung
- Eigensicher gegen Rückfließen
- Thermostatische Präzisions-Regeleinheit
 - konstante Wassertemperatur (auch bei netzseitigen Druckschwankungen)
 - hohe Reaktionsgeschwindigkeit
- Verdeckte Wandanschlüsse 1/2" x 3/4", nicht absperibar L 46 exzentrisch 7.5 mm

Profiküche

Nebenanschlussventil für Wandarmatur

- mit Griff und Fettkammeroberteil
- DN20 3/4AGx3/4IG

Armaturengeräuschgruppe I
Brausenabgang: Auslaufmenge 14 l/min (3 bar)



KWC-Nr.

Oberfläche

2000101101

G 3/8"

Augendusche

Augendusche

- Augen- und Gesichtsdusche für Wandmontage
 - mit Start- und Stopptaste, nicht selbsttätig schliessend
 - zur flexiblen und stationären Benutzung
 - mit integriertem Durchflussmengenregler für gleichbleibende Wasserstrahlhöhe
- Flexibler Anschlusschlauch 3/8"
- Lieferumfang:
 - Brausenschlauch 1500 mm, Edelstahl
 - Wandhalterung mit Schraubenbefestigung
- Separat bestellen:
 - Anschlussknie mit Wandrosette 2000101149



KWC-Nr.	Oberfläche
150.100	ganzchrom

Seifenspender

Seifenspender

- von oben nachfüllbar
 - Seifenbehälter mit 1000 ml Fassungsvermögen
 - nicht für Desinfektionsmittel geeignet
 - mit Plattenstärke bis zu 89 mm
 - 360° schwenkbar
 - Auslauflänge 98 mm
 - Tischbohrung ø22 mm

KWC-Nr.

Oberfläche


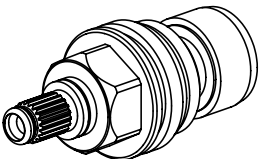
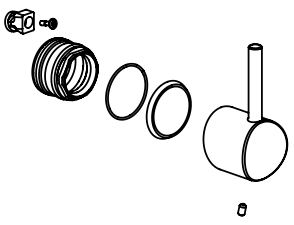
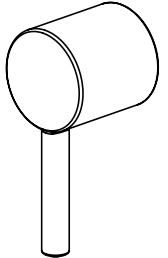

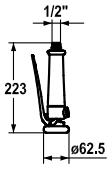

**K.32.60.00****KWC Steuerpatrone L 39 - Universal****K.32.60.01****KWC Steuerpatrone XL 46 - Hochleistung**

- Passend zu:
- KWC GASTRO
- KWC SYSTEMA

**K.32.40.01.931****Flachtellerventiloberteil M20 x 1.25****K.32.40.10.931****Flachtellerventiloberteil M20 x 1.25 mit Rückflussverhinderer****K.32.40.12.000**

ganzchrom

Flachtellerventiloberteil M25 x 1.25**Z.501.297****Keramikscheibenoberteil 1/2"**

	KWC-Nr.	Oberfläche
	Z.503.008.000 Warmwasser Z.503.009.000 Kaltwasser	ganzchrom ganzchrom
	Z.535.405 Keramikoberteil 3/4 180° rechts	
	Z.535.674.000 Hebel+Befestigung kpl. (ab Baujahr 2006)	ganzchrom
	Z.634.783.000 Umstellgriff (ab Baujahr Oktober 2006)	ganzchrom
 	Z.536.530.145 Geschirrwashbrause ■ Anschlussgewinde 1/2"	graphitgrau
	Z.502.844.700 L 1075 Z.502.868.700 L 1275 Z.502.869.700 L 1500 Z.502.845.700 L 2045 Brausenschlauch zu Geschirrwashbrause ■ Anschlussgewinde 1/2"	edelstahl edelstahl edelstahl edelstahl

KWC-Nr.

Oberfläche



Z.536.028
100.171
100.175

Z.536.028 Standhahnschlüssel SW36

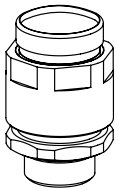
- 100.171 Standhahnschlüssel SW47 für 1 1/4" Mutter
- 100.175 Einsatz SW 47 zu 100.171

**Z.503.150.000**

ganzchrom

Rohrunterbrecher Bauform C

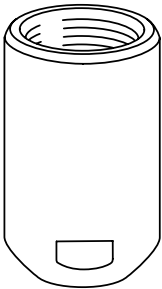
- Anschlussgewinde 3/4" Innen- und Außengewinde

**Z.636.012.000**

ganzchrom

Rohrunterbrecher

- Anschlussgewinde 3/4" Innen- und Außengewinde

**Z.530.928**

G 3/4"

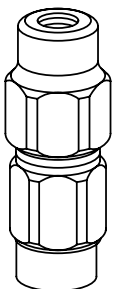
Drip-Stop

- Passend zu:
– KWC GASTRO

**Z.500.752.000**

ganzchrom

G 3/4", D 15

Klemmverschraubung**Z.500.899.000**

3/8" x 10 m.RV

ganzchrom

Z.504.182.000

3/4" x 15 m.RV

ganzchrom

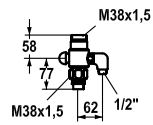
Klemmverschraubung

KWC-Nr.

Oberfläche

Z.504.527.000

ganzchrom

**Umsteller für Schlauchanschluss**

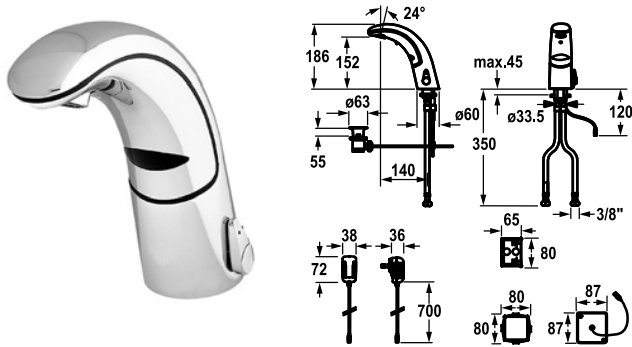
- Passend zu:
– KWC GASTRO

100.150

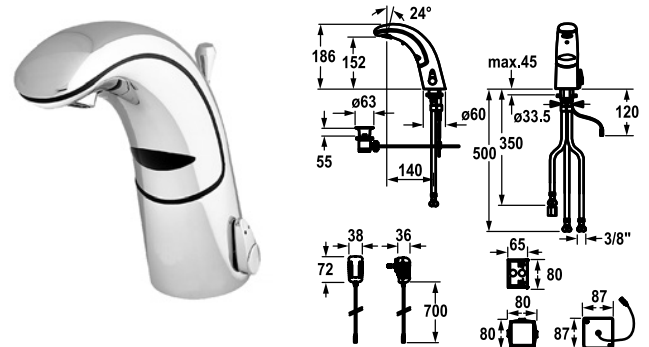
G 1/2"

**Reinigungsbrause**

- Anschlussgewinde 1/2"



KWC-Nr.	Oberfläche
K.12.JK.52.000B23	ganzchrom
A 140, ohne Ablaufgarnitur, Batterie	
K.12.JK.42.000B34	ganzchrom
A 140, mit Ablaufgarnitur, Batterie	
K.12.JK.52.000N23	ganzchrom
A 140, ohne Ablaufgarnitur, Netz AP	
K.12.JK.42.000N34	ganzchrom
A 140, mit Ablaufgarnitur, Netz AP	



KWC-Nr.	Oberfläche
K.12.JK.52N000B23	ganzchrom
A 140, ohne Ablaufgarnitur, Batterie	
K.12.JK.52N000N23	ganzchrom
A 140, ohne Ablaufgarnitur, Netz AP	
K.12.JK.42N000B34	ganzchrom
A 140, mit Ablaufgarnitur, Batterie	
K.12.JK.42N000N34	ganzchrom
A 140, mit Ablaufgarnitur, Netz AP	

Automatik Armatur, berührungslos ■ Waschtisch

Automatik gesteuert

- Infrarotsensorik A10
- Mit Mischung
- Mikroprozessor-Steuerung
 - Wassernachlaufzeit einstellbar (1 Sekunde Werkseinstellung)
 - Kurz-Aus (Reinigungsmodus) einstellbar
 - Dauer-Ein (Befüllen) Laufzeit einstellbar
 - Sensorempfindlichkeit permanent automatisch selbsteinmessend
 - 24-Stunden-Hygienespülung aktivierbar
- Auslauf fest
 - Neoperl® Cascade®
- Magnetventil
- Flexible Anschlussschläuche 3/8"
- Befestigung mit Stehbolzen M8 x 1
- Tischbohrung ø35 mm
- Lieferumfang:
 - Batterie 6 V Lithium 2 CR5
 - Lebensdauer bei 100 Schaltungen/Tag: 4 Jahre
 - Steckernetzteil 100-240 V / Betriebsspannung 6 V
 - Unterputz-Netzteil 100-240 V / Betriebsspannung 6 V

Auslaufmenge 6 l/min (3 bar)
Armaturengeräuschgruppe I

Automatik Armatur, berührungslos ■ Waschtisch ■ Niederdruck



Automatik gesteuert

- Infrarotsensorik A30
- Mit Mischung
- Mikroprozessor-Steuerung
 - Wassernachlaufzeit einstellbar (1 Sekunde Werkseinstellung)
 - Kurz-Aus (Reinigungsmodus) einstellbar
 - Dauer-Ein (Befüllen) Laufzeit einstellbar
 - Sensorempfindlichkeit permanent automatisch selbsteinmessend
 - 24-Stunden-Hygienespülung aktivierbar
- Auslauf fest
 - Neoperl® Cascade®
- Magnetventil
- Flexible Anschlussschläuche 3/8"
- Befestigung mit Stehbolzen M8 x 1
- Tischbohrung ø35 mm
- Lieferumfang:
 - Batterie 6 V Lithium 2 CR5
 - Lebensdauer bei 100 Schaltungen/Tag: 4 Jahre
 - Steckernetzteil 100-240 V / Betriebsspannung
 - Unterputz-Netzteil 100-240 V / Betriebsspannung 6 V

Auslaufmenge 6 l/min (3 bar)
Armaturengeräuschgruppe I



KWC-Nr. Oberfläche

Z.534.282

Batteriewechsel-Set

- für Modell A10/A20
- Lieferumfang:
 - Batterie 6 V Lithium 2 CR5
 - Lebensdauer bei 100 Schaltungen/Tag: 4 Jahre
 - Werkzeug

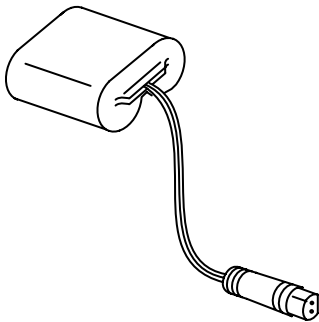


KWC-Nr. Oberfläche

Z.534.309

Batteriewechsel-Set

- für Modell A50/L10/L20/K10/K20/WV10/WV20
- Lieferumfang:
 - Batterie 6 V Lithium CRP2
 - Lebensdauer bei 100 Schaltungen/Tag: 4 Jahre
 - Werkzeug

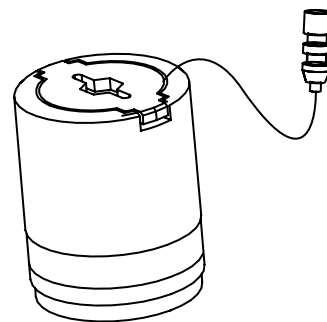


KWC-Nr. Oberfläche

Z.534.623

Batteriewechsel-Set

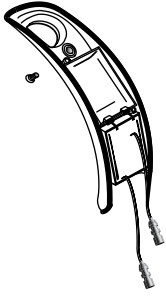
- für Modell P10/P20/P30/P30B/P15/P25/P35/P35B/KWC STOP+
- Lieferumfang:
 - Batterie 6 V Lithium wasserdicht ummantelt
 - Lebensdauer bei 100 Schaltungen/Tag: 4 Jahre



KWC-Nr. Oberfläche

Z.534.286

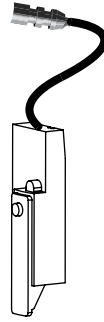
Magnetventil



KWC-Nr.	Oberfläche
Z.534.287.000 Batterie	ganzchrom
Z.534.288.000 Netz AP	ganzchrom

Elektronik

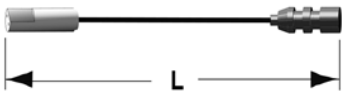
– für Modell A10/A20 mit iqua-klick



KWC-Nr.	Oberfläche
Z.534.316 Batterie	
Z.534.317 Netz AP	

Elektronik

– für Modell L10/L20



KWC-Nr.	Oberfläche
Z.536.768 L 1200	

Installationskabel für Mehrfachinstallation

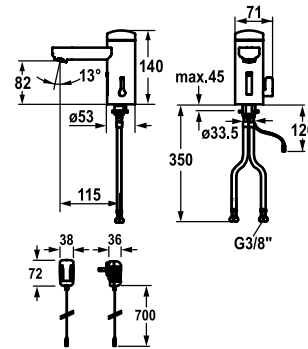
– 2x Stecker (male und female)



KWC-Nr.	Oberfläche
Z.534.291	

Aufputz-Steckernetzteil

– 230 V / 6 V
– für alle KWC IQUA Waschtischarmaturen

**KWC-Nr.****12.696.061.000**

ganzchrom, A 115, flexibler Anschlusschlauch, ohne Ablaufgarnitur, Batterie, Basic, mit Mischung

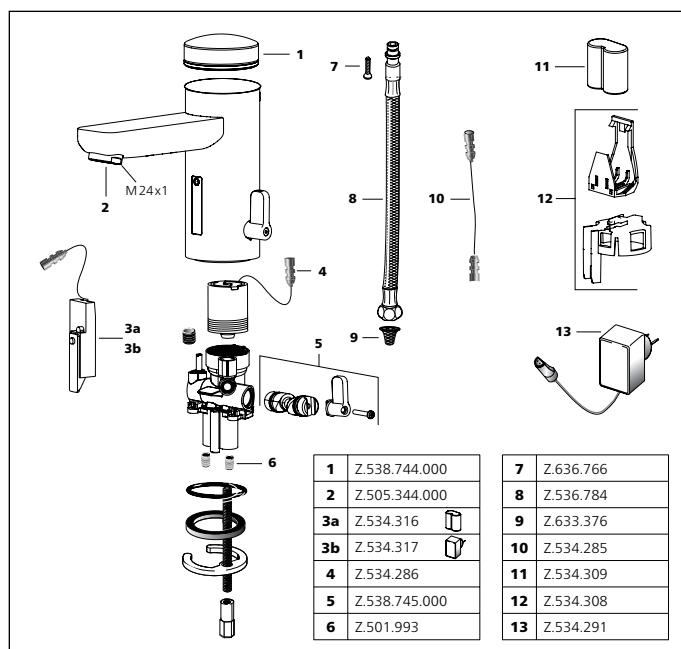
12.696.071.000

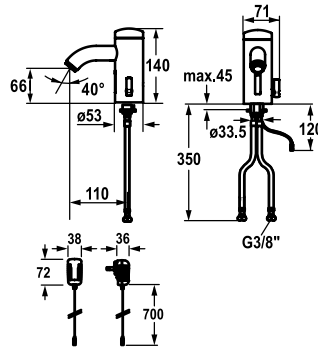
ganzchrom, A 115, flexibler Anschlusschlauch, ohne Ablaufgarnitur, Netz AP, Basic, mit Mischung

Automatik Armatur, berührungslos ■ Waschtisch

Automatik gesteuert design

- Infrarotsensoren L10
- Mit Mischung
- EcoProtect - Wasserspareinrichtung
- Mikroprozessor-Steuerung
 - Wassernachlaufzeit einstellbar (1 Sekunde Werkseinstellung)
 - Kurz-Aus (Reinigungsmodus) einstellbar
 - Dauer-Ein (Befüllen) Laufzeit einstellbar
 - Sensorempfindlichkeit
 - 24-Stunden-Hygienspülung aktivierbar
- Auslauf fest
 - Neoperl® Cascade®
- Magnetventil
- Flexible Anschlusschläuche 3/8"
- Befestigung mit Stehbolzen M8 x 1
- Tischbohrung ø35 mm
- Lieferumfang:
 - Batterie 6 V Lithium CRP2
 - Lebensdauer bei 100 Schaltungen/Tag: 4 Jahre
 - Steckernetzteil 100-240 V / Betriebsspannung 6 V
- Stark reflektierende Oberflächen (z.B. Spiegel, polierte Edelstahl-Becken) im näheren Umfeld einer IR-Steuerung sollten vermieden werden. Dies könnte zu Fehlauflösungen und Funktionsstörungen führen.



**KWC-Nr.****12.696.081.000**

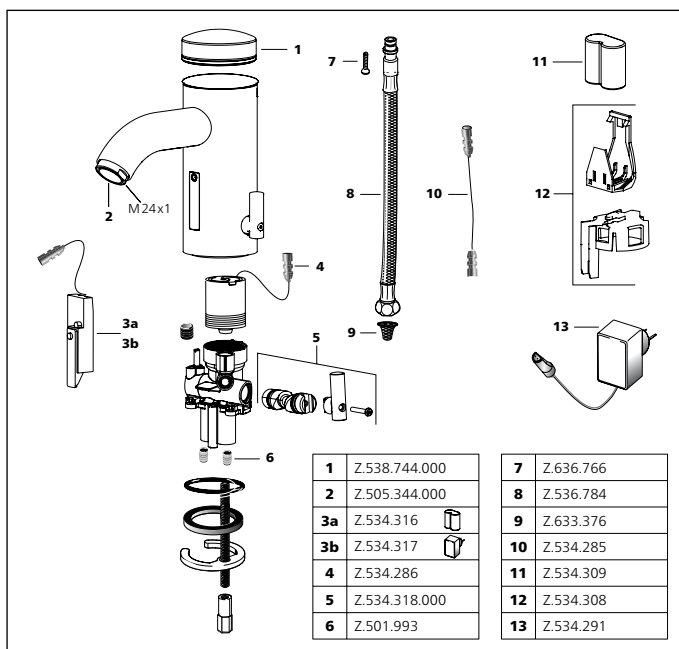
ganzchrom, A 115, flexibler Anschlussschlauch, ohne Ablaufgarnitur, Batterie, Basic, mit Mischung

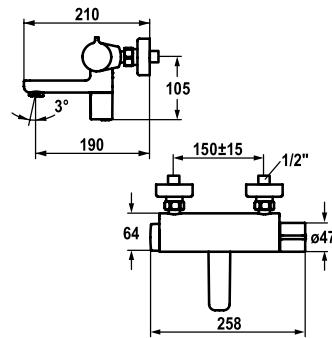
12.696.091.000

ganzchrom, A 115, flexibler Anschlussschlauch, ohne Ablaufgarnitur, Netz AP, Basic, mit Mischung

Automatik Armatur, berührungslos ■ Waschtisch**Automatik gesteuert style**

- Infrarotsensorik L10
- Mit Mischung
- EcoProtect - Wasserspareinrichtung
- Mikroprozessor-Steuerung
 - Wassernachlaufzeit einstellbar (1 Sekunde Werkseinstellung)
 - Kurz-Aus (Reinigungsmodus) einstellbar
 - Dauer-Ein (Befüllen) Laufzeit einstellbar
 - Sensorempfindlichkeit
 - 24-Stunden-Hygienspülung aktivierbar
- Auslauf fest
 - Neoperl® Cascade®
- Magnetventil
- Flexible Anschlussschläuche 3/8"
- Befestigung mit Stehbolzen M8 x 1
- Tischbohrung ø35 mm
- Lieferumfang:
 - Batterie 6 V Lithium CRP2
 - Lebensdauer bei 100 Schaltungen/Tag: 4 Jahre
 - Steckernetzteil 100-240 V / Betriebsspannung 6 V
- Stark reflektierende Oberflächen (z.B. Spiegel, polierte Edelstahl-Becken) im näheren Umfeld einer IR-Steuerung sollten vermieden werden. Dies könnte zu Fehlauflösungen und Funktionsstörungen führen.





11.692.093.000

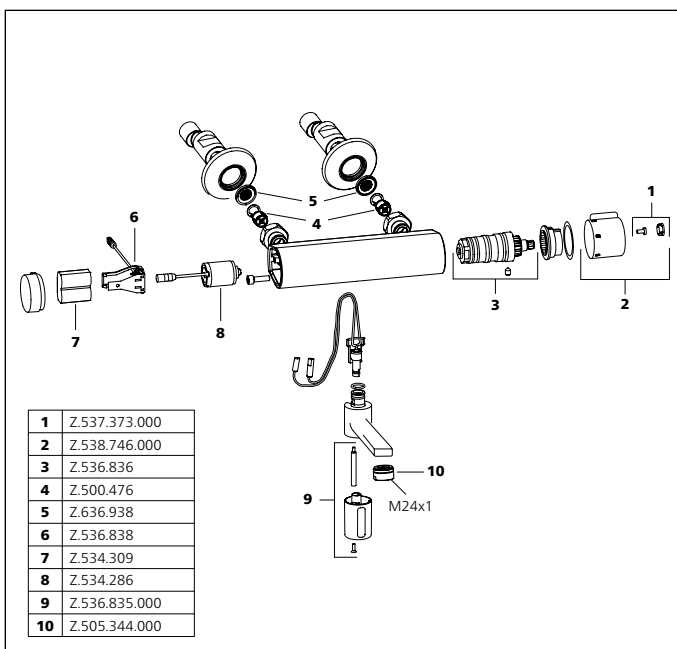
ganzchrom, AD 150 +/- 15 mm, A 200, Batterie

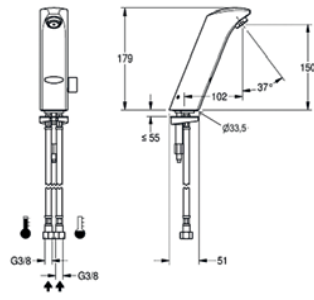
Automatik gesteuert design

- Infrarotsensorik Thermostat W35
- SkinProtect - Sicherheitsstopp gegen Verbrühen
- Mikroprozessor-Steuerung
 - Wassernachlaufzeit einstellbar (1 Sekunde Werkseinstellung)
 - Kurz-Aus (Reinigungsmodus) einstellbar
 - Dauer-Ein (Befüllen) Laufzeit einstellbar
 - Sensorempfindlichkeit permanent automatisch selbsteinmessend
 - 12- oder 24-Stunden-Hygienespülung aktivierbar
- Auslauf fest
 - Neoperl® Cascade®
- Magnetventil
- Wandanschlüsse 1/2" x 1/2", absperrbar L 40
- Lieferumfang:
 - Batterie 6 V Lithium CRP2
 - Lebensdauer bei 100 Schaltungen/Tag: 4 Jahre
- Stark reflektierende Oberflächen (z.B. Spiegel, polierte Edelstahl-Becken) im näheren Umfeld einer IR-Steuerung sollten vermieden werden. Dies könnte zu Fehlauslösungen und Funktionsstörungen führen.

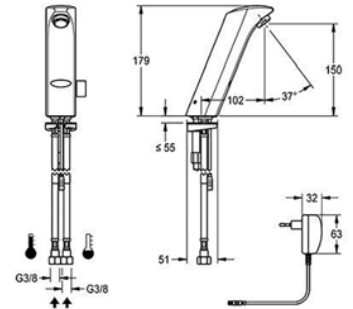
Thermostat Mischer ▪ Automatik Armatur, berührungslos ▪ Waschtisch

Armaturengeräuschgruppe I





KWC-Nr.	Oberfläche
130.1B.000FL	ganzchrom
ohne Ablaufgarnitur, Batterie	



KWC-Nr.	Oberfläche
130.1N.000FL	ganzchrom
ohne Ablaufgarnitur, Netz AP	

Automatik Armatur, berührungslos ■ Waschtisch

Automatik gesteuert

- Infrarotsensoren
- Mit Mischung
 - Temperaturbegrenzung einstellbar
- Mikroprozessor-Steuerung
 - Kurz-Aus (Reinigungsmodus) einstellbar
 - Dauer-Ein (Befüllen) Laufzeit einstellbar
 - Sensorempfindlichkeit permanent automatisch selbstmessend
 - 24-Stunden-Hygienespülung aktivierbar
- Auslauf fest
 - Neoperl® Cascade®
- Magnetventil
- Flexible Anschlussschläuche 3/8"
- Befestigung mit Stehbolzen M8 x 1
- Tischbohrung ø35 mm
- Lieferumfang:
 - Batterie 6 V Lithium CRP2
- Stark reflektierende Oberflächen (z.B. Spiegel, polierte Edelstahl-Becken) im näheren Umfeld einer IR-Steuerung sollten vermieden werden. Dies könnte zu Fehlauslösungen und Funktionsstörungen führen.

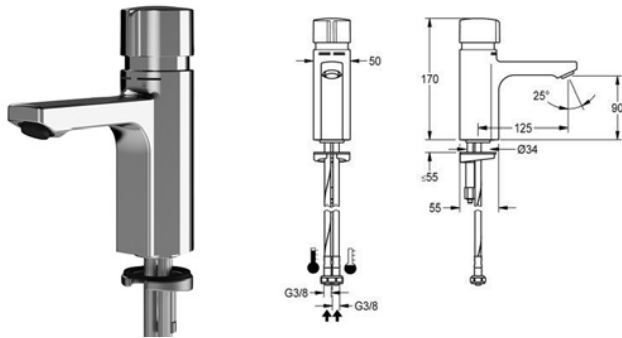
Automatik Armatur, berührungslos ■ Waschtisch

Automatik gesteuert

- Infrarotsensoren
- Mit Mischung
 - Temperaturbegrenzung einstellbar
- Mikroprozessor-Steuerung
 - Kurz-Aus (Reinigungsmodus) einstellbar
 - Dauer-Ein (Befüllen) Laufzeit einstellbar
 - Sensorempfindlichkeit permanent automatisch selbstmessend
 - 24-Stunden-Hygienespülung aktivierbar
- Auslauf fest
 - Neoperl® Cascade®
- Magnetventil
- Flexible Anschlussschläuche 3/8"
- Befestigung mit Stehbolzen M8 x 1
- Tischbohrung ø35 mm
- Lieferumfang:
 - Steckernetzteil 100-240 V / Kabellänge 350 mm
- Stark reflektierende Oberflächen (z.B. Spiegel, polierte Edelstahl-Becken) im näheren Umfeld einer IR-Steuerung sollten vermieden werden. Dies könnte zu Fehlauslösungen und Funktionsstörungen führen.

Auslaufmenge 6 l/min (3 bar)
Armaturengeräuschgruppe I

Auslaufmenge 6 l/min (3 bar)
Armaturengeräuschgruppe I



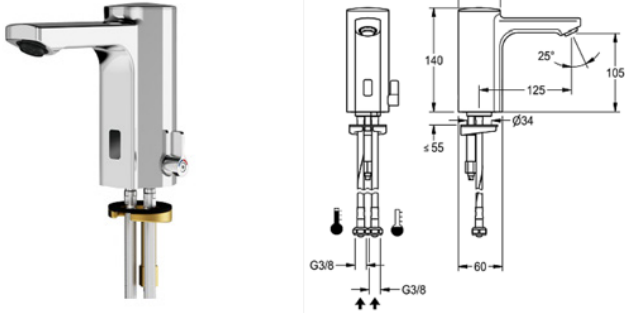
KWC-Nr.	Oberfläche
2030036163	ganzchrom
A 125, ohne Ablaufgarnitur	

Waschtisch

Selbstschlussmischer

- Temperatur einstellbar
- Neoperl® Cascade® Diebstahlhemmender Luftsprudler, Bauform SLIM, mit integriertem Durchflussmengenregler
- Wasserlaufzeit einstellbar, 5 - 60 sek
- Auslauf fest
 - Neoperl® SLIM®
- Druckkartusche
- Flexible Anschlussschläuche 3/8"
 - mit Rückflussverhinderern und Sieben
- Befestigung mit Stehbolzen
- Tischbohrung ø34 mm

Auslaufmenge 5 l/min (3 bar)
 Armaturengeräuschgruppe I



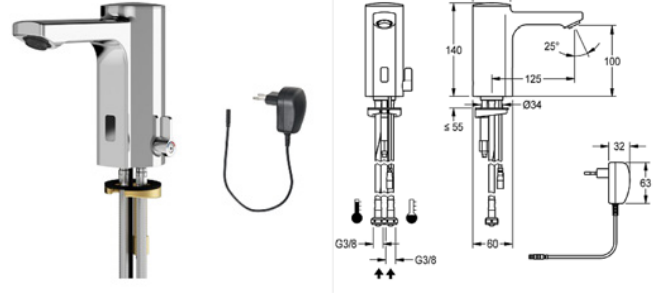
KWC-Nr.	Oberfläche
300.F5EM.1001	ganzchrom
A 125, Batterie	

Automatik Armatur, berührungslos ■ Waschtisch

Automatik gesteuert

- Infrarotsensorik
- Neoperl® Cascade® Diebstahlhemmender Luftsprudler, Bauform SLIM, mit integriertem Durchflussmengenregler
- Mit Mischung
 - Temperaturbegrenzung einstellbar
- Mikroprozessor-Steuerung
 - Kurz-Aus (Reinigungsmodus) einstellbar
 - Dauer-Ein (Befüllen) Laufzeit einstellbar
 - Sensorempfindlichkeit permanent automatisch selbsteinmessend
 - Aktivierte Hygienespülung 30 Sekunden 24 Stunden nach letzter Betätigung
- Auslauf fest
- Magnetventil
- Flexible Anschlussschläuche 3/8"
- Befestigung mit Stehbolzen M8 x 1
- Tischbohrung ø34 mm
- Lieferumfang:
 - Batterie 6 V Lithium CRP2
- Separat bestellen (optional oder falls erforderlich):
 - Sockel zur Erhöhung des Armaturengehäuses um 140 mm
 - Verdrehsicherung
- Stark reflektierende Oberflächen (z.B. Spiegel, polierte Edelstahl-Becken) im näheren Umfeld einer IR-Steuerung sollten vermieden werden. Dies könnte zu Fehlauslösungen und Funktionsstörungen führen.

Auslaufmenge 5 l/min (3 bar)
Armaturengeräuschgruppe I



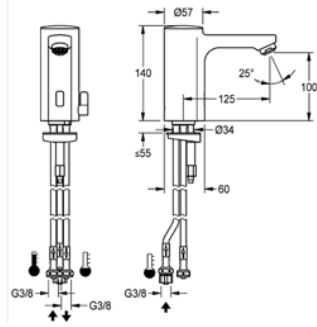
KWC-Nr.	Oberfläche
300.F5EM.1002	ganzchrom
A 125, Netz AP	

Automatik Armatur, berührungslos ■ Waschtisch

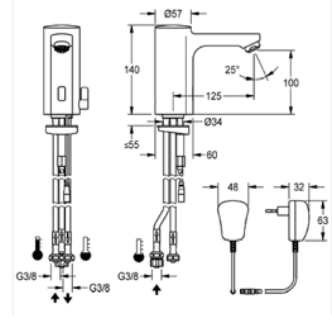
Automatik gesteuert

- Infrarotsensorik
- Neoperl® Cascade® Diebstahlhemmender Luftsprudler, Bauform SLIM, mit integriertem Durchflussmengenregler
- Mit Mischung
 - Temperaturbegrenzung einstellbar
- Mikroprozessor-Steuerung
 - Kurz-Aus (Reinigungsmodus) einstellbar
 - Dauer-Ein (Befüllen) Laufzeit einstellbar
 - Sensorempfindlichkeit permanent automatisch selbsteinmessend
 - Aktivierte Hygienespülung 30 Sekunden 24 Stunden nach letzter Betätigung
- Auslauf fest
- Magnetventil
- Flexible Anschlussschläuche 3/8"
- Befestigung mit Stehbolzen M8 x 1
- Tischbohrung ø34 mm
- Lieferumfang:
 - Steckernetzteil 100-240 V / Kabellänge 350 mm
- Separat bestellen (optional oder falls erforderlich):
 - Verlängerungskabel 5m
 - Sockel zur Erhöhung des Armaturengehäuses um 140 mm
 - Verdrehsicherung
- Stark reflektierende Oberflächen (z.B. Spiegel, polierte Edelstahl-Becken) im näheren Umfeld einer IR-Steuerung sollten vermieden werden. Dies könnte zu Fehlauslösungen und Funktionsstörungen führen.

Armaturengeräuschgruppe I



KWC-Nr.	Oberfläche
300.F5EM.1005 A 125, Batterie	ganzchrom



KWC-Nr.	Oberfläche
300.F5EM.1006 A 125, Netz AP	ganzchrom

Automatik Armatur, berührungslos ■ Waschtisch ■ Niederdruck



- Automatik gesteuert
 - Infrarotsensoren
- Mit Mischung
 - Temperaturbegrenzung einstellbar
- Mikroprozessor-Steuerung
 - Kurz-Aus (Reinigungsmodus) einstellbar
 - Dauer-Ein (Befüllen) Laufzeit einstellbar
 - Sensorempfindlichkeit permanent automatisch selbstmessend
 - Aktivierte Hygienespülung 30 Sekunden 24 Stunden nach letzter Betätigung
- Auslauf fest
- Magnetventil
- Flexible Anschlussschläuche 3/8"
- Befestigung mit Stehbolzen M8 x 1
- Tischbohrung ø34 mm
- Lieferumfang:
 - Batterie 6 V Lithium CRP2
- Separat bestellen (optional oder falls erforderlich):
 - Verdrehsicherung
- Stark reflektierende Oberflächen (z.B. Spiegel, polierte Edelstahl-Becken) im näheren Umfeld einer IR-Steuerung sollten vermieden werden. Dies könnte zu Fehlauslösungen und Funktionsstörungen führen.

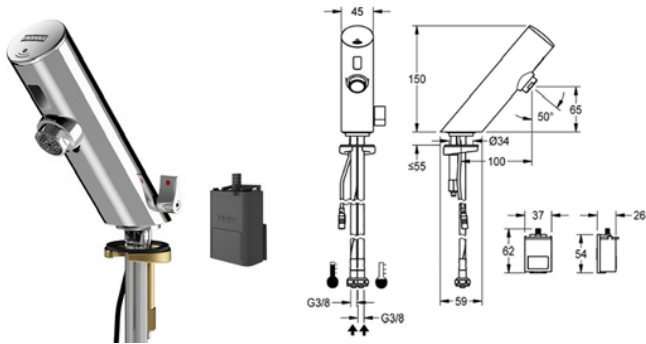
Automatik Armatur, berührungslos ■ Waschtisch ■ Niederdruck



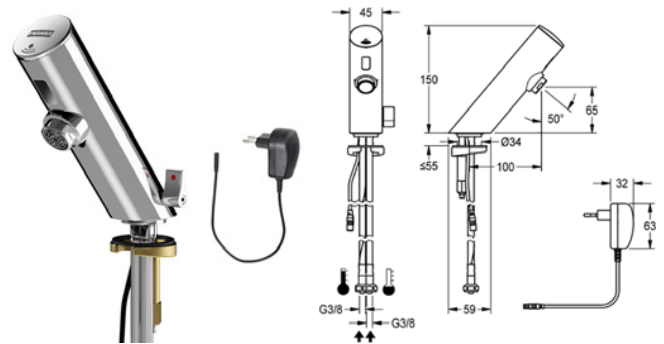
- Automatik gesteuert
 - Infrarotsensoren
- Mit Mischung
 - Temperaturbegrenzung einstellbar
- Mikroprozessor-Steuerung
 - Kurz-Aus (Reinigungsmodus) einstellbar
 - Dauer-Ein (Befüllen) Laufzeit einstellbar
 - Sensorempfindlichkeit permanent automatisch selbstmessend
 - Aktivierte Hygienespülung 30 Sekunden 24 Stunden nach letzter Betätigung
- Auslauf fest
- Magnetventil
- Flexible Anschlussschläuche 3/8"
- Befestigung mit Stehbolzen M8 x 1
- Tischbohrung ø34 mm
- Lieferumfang:
 - Steckernetzteil 100-240 V
- Separat bestellen (optional oder falls erforderlich):
 - Verlängerungskabel 5m
 - Verdrehsicherung
- Stark reflektierende Oberflächen (z.B. Spiegel, polierte Edelstahl-Becken) im näheren Umfeld einer IR-Steuerung sollten vermieden werden. Dies könnte zu Fehlauslösungen und Funktionsstörungen führen.

Auslaufmenge 5 l/min (3 bar)
Armaturengeräuschgruppe I

Auslaufmenge 5 l/min (3 bar)
Armaturengeräuschgruppe I



KWC-Nr.	Oberfläche
2030033388	ganzchrom
A 100, flexible Anschlussschläuche, ohne Ablaufgarnitur, Batterie	



KWC-Nr.	Oberfläche
2030033389	ganzchrom
A 100, flexible Anschlussschläuche, ohne Ablaufgarnitur, Netz AP	

Automatik Armatur, berührungslos ■ Waschtisch

Automatik gesteuert

- Infrarotsensoren
- Mit Mischung
 - Temperaturbegrenzung einstellbar
- Mikroprozessor-Steuerung
 - Kurz-Aus (Reinigungsmodus) einstellbar
 - Dauer-Ein (Befüllen) Laufzeit einstellbar
 - Sensorempfindlichkeit permanent automatisch selbstmessend
 - Aktivierte Hygienespülung 30 Sekunden 24 Stunden nach letzter Betätigung
- Parametrierung und Kommunikation über optionale bidirektionale Fernbedienung
- Auslauf fest
 - Neoperl® Perlator® Laminarstrahlregler mit integriertem Durchflussmengenregler 6l/min.
- Magnetventil
- Flexible Anschlussschläuche 3/8"
- Befestigung mit Stehbolzen M8 x 1
- Tischbohrung ø34 mm
- Lieferumfang:
 - Batterie 6 V Lithium CRP2
- Stark reflektierende Oberflächen (z.B. Spiegel, polierte Edelstahl-Becken) im näheren Umfeld einer IR-Steuerung sollten vermieden werden. Dies könnte zu Fehlauflösungen und Funktionsstörungen führen.

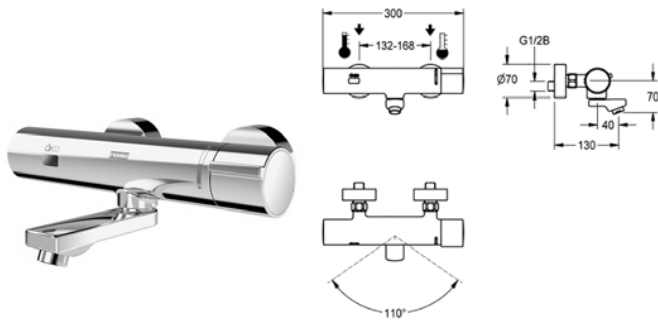
Auslaufmenge 6 l/min (3 bar)

Automatik Armatur, berührungslos ■ Waschtisch

Automatik gesteuert

- Infrarotsensoren
- Mit Mischung
 - Temperaturbegrenzung einstellbar
- Mikroprozessor-Steuerung
 - Kurz-Aus (Reinigungsmodus) einstellbar
 - Dauer-Ein (Befüllen) Laufzeit einstellbar
 - Sensorempfindlichkeit permanent automatisch selbstmessend
 - Aktivierte Hygienespülung 30 Sekunden 24 Stunden nach letzter Betätigung
- Parametrierung und Kommunikation über optionale bidirektionale Fernbedienung
- Auslauf fest
 - Neoperl® Perlator® Laminarstrahlregler mit integriertem Durchflussmengenregler 6l/min.
- Magnetventil
- Flexible Anschlussschläuche 3/8"
- Befestigung mit Stehbolzen M8 x 1
- Tischbohrung ø34 mm
- Lieferumfang:
 - Steckernetzteil 100-240 V
- Separat bestellen (optional oder falls erforderlich):
 - Verlängerungskabel 5m
- Stark reflektierende Oberflächen (z.B. Spiegel, polierte Edelstahl-Becken) im näheren Umfeld einer IR-Steuerung sollten vermieden werden. Dies könnte zu Fehlauflösungen und Funktionsstörungen führen.

Auslaufmenge 6 l/min (3 bar)



KWC-Nr.	Oberfläche
2030026612 A 250, Batterie	ganzchrom
2030032506 A 190, Batterie	ganzchrom
2030032507 A 130, Batterie	ganzchrom

Thermostat Mischer ■ Berührungsloser Thermostat

Automatik gesteuert

- Infrarotsensorik Thermostat
- SkinProtect - Sicherheitsstopp gegen Verbrühen
- Mikroprozessor-Steuerung
 - Wassernachlaufzeit einstellbar (1 Sekunde Werkseinstellung)
 - Kurz-Aus (Reinigungsmodus) einstellbar
 - Dauer-Ein (Befüllen) Laufzeit einstellbar
 - Sensorempfindlichkeit permanent automatisch selbstmessend
 - Aktivierte Hygienespülung 30 Sekunden 24 Stunden nach letzter Betätigung
- Parametrierung und Kommunikation über optionale bidirektionale Fernbedienung
- Schwenkauslauf
 - bei Bedarf mit Stift arretierbar
 - Laminarstrahlregler mit integriertem Durchflussmengenregler 6l/min.
- Magnetventil
- Lieferumfang:
 - Batterie 6 V Lithium CRP2
- Stark reflektierende Oberflächen (z.B. Spiegel, polierte Edelstahl-Becken) im näheren Umfeld einer IR-Steuerung sollten vermieden werden. Dies könnte zu Fehlauslösungen und Funktionsstörungen führen.

Auslaufmenge 6 l/min (3 bar)

KWC-Nr.	Seite	KWC-Nr.	Seite	KWC-Nr.	Seite
10.371.023.000FL	44	2030033389	76	Z.502.869.700	61
10.371.033.000FL	44	2030036163	73	Z.503.008.000	61
10.375.023.000FL	45	K.12.JK.42.000B34	64	Z.503.009.000	61
10.375.033.000FL	45	K.12.JK.42.000N34	64	Z.503.150.000	62
11.692.093.000	70	K.12.JK.42N000B34	64	Z.504.182.000	62
12.696.061.000	68	K.12.JK.42N000N34	64	Z.504.527.000	63
12.696.071.000	68	K.12.JK.52.000B23	64	Z.530.928	62
12.696.081.000	69	K.12.JK.52.000N23	64	Z.534.282	66
12.696.091.000	69	K.12.JK.52N000B23	64	Z.534.286	66
24.292.500.000	57	K.12.JK.52N000N23	64	Z.534.287.000	67
24.501.044.000	9	K.24.32.14.000A86	14	Z.534.288.000	67
24.501.046.000	9	K.24.32.16.000A86	14	Z.534.291	67
24.501.054.000	9	K.24.40.60.000C34	34	Z.534.309	66
24.501.056.000	9	K.24.40.70.000C34	37	Z.534.316	67
24.501.064.000	10	K.24.41.04.000C07	20	Z.534.317	67
24.501.066.000	10	K.24.41.05.000C07	20	Z.534.623	66
24.501.102.000LL	18	K.24.41.06.000C07	20	Z.535.405	61
24.501.103.000LL	18	K.24.41.20.000C07	21	Z.535.674.000	61
24.501.104.000LL	18	K.24.41.21.000C07	21	Z.536.028	62
24.501.130.000	11	K.24.41.22.000C07	21	Z.536.530.145	61
24.501.144.000	12	K.24.41.24.000C02	29	Z.536.768	67
24.501.146.000	12	K.24.41.32.000C07	22	Z.634.783.000	61
24.502.164.000	17	K.24.41.34.000C07	22	Z.636.012.000	62
24.502.166.000	17	K.24.41.60.000C06	31		
24.502.194.000	14	K.24.41.61.000C06	32		
24.502.196.000	14	K.24.41.63.000C06	33		
24.503.114.000	15	K.24.41.A2.000C07	20		
24.503.116.000	15	K.24.42.00.000C76	26		
24.503.124.000	16	K.24.42.11.000C86	24		
24.503.126.000	16	K.24.42.13.000C86	25		
24.503.174.000	13	K.24.42.17.000C86	25		
24.503.184.000	13	K.24.42.18.000C86	25		
100.100 C	51	K.24.42.19.000C86	26		
100.101 C	51	K.24.42.21.000C86	23		
100.102 C	49	K.24.42.22.000C74	23		
100.150	63	K.24.42.24.000C86	23		
100.171	62	K.24.42.41.000C74	27		
100.175	62	K.24.42.42.000C74	27		
100.190	54	K.24.42.43.000C74	27		
100.191	54	K.24.42.61.000C71	39		
100.192	56	K.24.42.62.000C71	38		
100.193	56	K.24.42.63.000C71	40		
100.194	56	K.24.42.64.000C71	41		
100.195	55	K.24.42.70.000C78	35		
100.196	55	K.24.42.74.000C78	36		
100.197	56	K.24.42.E1.000C35	28		
100.198	56	K.24.42.E2.000C35	28		
100.200	55	K.24.42.E3.000C35	28		
105.101 C	50	K.24.42.E4.000C35	28		
105.102 C	49	K.24.42.K1.000C34	28		
119.55 Z 001 C	48	K.24.42.K3.000C34	28		
119.65 Z 001 C	48	K.24.42.K5.000C34	28		
125.033.700	47	K.24.62.14.000B91	19		
125.033.700ND	47	K.24.62.44.000B87	19		
130.1B.000FL	72	K.24.62.46.000B87	19		
130.1N.000FL	72	K.25.40.14.000C35	29		
150.100	59	K.25.40.16.000C35	29		
200.101 C	53	K.25.40.51.000C34	30		
200.102 C	52	K.25.40.63.000C34	30		
205.101 C	53	K.27.40.10.000Y34	42		
205.102 C	52	K.27.40.25.000A48	42		
300.F5EM.1001	74	K.32.40.01.931	60		
300.F5EM.1002	74	K.32.40.10.931	60		
300.F5EM.1005	75	K.32.40.12.000	60		
300.F5EM.1006	75	K.32.60.00	60		
1090 V	57	K.32.60.01	60		
300019	43	Z.200.162.000	30		
300061	43	Z.500.752.000	62		
2000101101	58	Z.500.899.000	62		
2030026612	77	Z.501.297	60		
2030032506	77	Z.502.844.700	61		
2030032507	77	Z.502.845.700	61		
2030033388	76	Z.502.868.700	61		

Allgemeine Verkaufsbedingungen

Anwendbar im nationalen Geschäftsverkehr mit Unternehmern, juristischen Personen des öffentlichen Rechts und öffentlich-rechtlichen Sondervermögen im Sinne des § 310 Abs. 1 BGB.

1. Allgemeines

- 1.1 Für unsere Lieferungen von Armaturen, Teilen von Armaturen, Installationen oder sonstigen Waren gelten ausschließlich die nachstehenden Bedingungen. Diese gelten bei laufenden Geschäftsbeziehungen auch für alle künftigen Geschäfte zwischen den Parteien. Entgegenstehende oder von unseren Bedingungen abweichende Bedingungen gelten nicht, es sei denn, wir hätten ihrer Geltung ausdrücklich schriftlich zugestimmt. Die nachstehenden Bedingungen gelten auch dann, wenn wir in Kenntnis entgegenstehender oder von unseren Bedingungen abweichender Bedingungen des Bestellers die Lieferung an den Besteller vorbehaltlos ausführen.
- 1.2 Alle Vereinbarungen, die zwischen uns und dem Besteller getroffen werden, bedürfen der Textform. Mündliche Vereinbarungen vor oder bei Vertragsschluss bedürfen zu ihrer Wirksamkeit unserer schriftlichen Bestätigung. Die Textform ist auch die Kommunikation via E-Mail gewahrt.
- 1.3 Unsere Angebote sind freibleibend, sofern sich aus der Auftragsbestätigung nicht ein anderes ergibt. Ist die Bestellung des Kunden als Angebot gern. § 145 BGB zu qualifizieren, so können wir dieses innerhalb von 14 Tagen annehmen.
- 1.4 Kostenvoranschläge sind unverbindlich und kostenpflichtig, es sei denn, es wurde etwas anderes ausdrücklich vereinbart.

2. Preise

- 2.1 Es gilt der vereinbarte Preis in EURO zuzüglich Umsatzsteuer. Die Umsatzsteuer wird in gesetzlicher Höhe am Tag der Rechnungsstellung in der Rechnung gesondert ausgewiesen.
- 2.2 Ist keine besondere Vereinbarung getroffen, verstehen sich die Preise «ab Werk» ausschließlich Verpackung, Fracht und Versicherung.
- 2.3 Ist eine andere Vereinbarung als «ab Werk» getroffen, so werden die anfallenden Kosten für Verpackung, Fracht und Versicherung gesondert in Rechnung gestellt.
- 2.4 Die Preise richten sich, wenn nicht eine konkrete Preisvereinbarung nach Ziff. 2.1 getroffen wurde, nach der jeweils geltenden Preisliste. Unsere Preise werden in der Regel mit einer jährlich gültigen Preisliste festgelegt. Im Rahmen der jährlich gültigen Preisliste behalten wir uns das Recht vor, unsere Preise angemessen zu ändern, wenn Kostensenkungen oder Kostenerhöhungen aufgrund von Lohnkostenänderungen bei neuen Tarifabschlüssen oder Materialpreisänderungen eintreten. Dies gilt auch für technisch notwendige Änderungen. Gründe für die Kostenerhöhungen werden wir dem Besteller auf Verlangen nachweisen.
- 2.5 Ersatzteillieferungen und Rücksendungen reparierter Ware erfolgen, soweit diese nicht von der Sachmängelhaftung umfasst sind, gegen Erhebung einer angemessenen Versand- und Verpackungskostenpauschale zuzüglich der Vergütung der von uns erbrachten Leistung.

3. Zahlungsbedingungen

- 3.1 Soweit nichts anderes schriftlich vereinbart ist, hat die Zahlung des Bruttopreises zuzüglich möglicher Kosten für Verpackung, Fracht und Versicherung innerhalb von 14 Tagen ab Rechnungsdatum mit 2 % Skonto oder innerhalb von 30 Tagen ab Rechnungsdatum ohne jeden Abzug zu erfolgen.
- 3.2 Eine Zahlung gilt dann als erfolgt, wenn wir über den Betrag am Ort unseres Geschäftssitzes verfügen können. Im Falle der Annahme unbarer Zahlungsmittel durch uns, gilt gleichfalls erst die unbedingte Kontogutschrift bzw. die Verfügungsmöglichkeit über den geschuldeten Betrag als Erfüllung.
- 3.3 Bei Überschreitung der Zahlungsfrist sind wir berechtigt, Verzugszinsen in Höhe von 9 Prozentpunkten über dem Basiszinssatz zu verlangen. Die Geltendmachung eines weiteren Schadens ist nicht ausgeschlossen.
- 3.4 Kommt der Besteller in Zahlungsverzug, sind wir berechtigt, auf alle fälligen und einredefreien Forderungen aus der Geschäftsverbindung sofortige Barzahlung zu verlangen.
- 3.5 Das Recht, mit Gegenansprüchen aufzurechnen, steht dem Besteller nur insoweit zu, als seine Gegenansprüche unbestritten oder rechtskräftig festgestellt sind.

- 3.6 Das Recht, Zahlungen zurückzuhalten, steht dem Besteller nur insoweit zu, als seine Gegenansprüche unbestritten oder rechtskräftig festgestellt sind.

4. Lieferung (Transport); Lieferfristen; Verzug

- 4.1 Die Lieferzeit ergibt sich aus der Auftragsbestätigung.
- 4.2 Ist die Nichteinhaltung der Lieferfristen auf höhere Gewalt und andere von uns nicht zu vertretende Störungen, z.B. Krieg, terroristische Anschläge, Einfuhr- und Ausfuhrbeschränkungen, auch solche, die unsere Zulieferanten betreffen, zurückzuführen, verlängern sich die vereinbarten Lieferfristen um die Dauer der Behinderung. Dies gilt auch für Arbeitskampfmaßnahmen, die uns und unsere Zulieferanten betreffen.
- 4.3 Vom Vertrag kann der Besteller bei Verzögerung der Lieferung im Rahmen der gesetzlichen Bestimmungen nur zurücktreten, soweit die Verzögerung von uns zu vertreten ist.
- 4.4 Für Schadensersatzansprüche des Bestellers wegen Verzögerung der Lieferung gilt Ziffer 10.
- 4.5 Kommt der Besteller in Annahmeverzug oder verletzt er schuldhaft sonstige Mitwirkungspflichten, so sind wir berechtigt, den uns insoweit entstehenden Schaden einschließlich weiterer Mehraufwendungen in Höhe von 0,5 % des Preises der Gegenstände der Lieferung, höchstens jedoch insgesamt 5 % des Preises der Gegenstände der Lieferung, zu verlangen. Der Nachweis höherer oder niedrigerer Mehraufwendungen bleibt den Vertragsparteien unbenommen. Weitergehende Ansprüche aufgrund von Annahmeverzug bleiben unberührt.
- 4.6 Bei kundenseitig ausgelösten Rücklieferungen zu unseren Lasten ist die Auswahl des Transportunternehmens vor Rücklieferung mit uns abzustimmen. Bei Unterlassung werden die Differenzkosten zwischen unserem Transportunternehmen und dem vom Besteller gewählten nicht übernommen.
- 4.7 Transport- und alle sonstigen Verpackungen nach Maßgabe der Verpackungsverordnung werden von uns nicht zurückgenommen; ausgenommen sind normierte Mehrwegverpackungen wie z.B. EURO-Paletten und Gitterboxen. Der Besteller ist verpflichtet, für eine Entsorgung der Verpackung auf eigene Kosten zu sorgen. Dabei sind die Gesetze und Verordnungen, die Entsorgung betreffen (Recyclingkreislauf), zwingend einzuhalten.
- 4.8 Teillieferungen und entsprechende Abrechnungen sind zulässig, es sei denn, sie sind dem Besteller unzumutbar.

5. Softwarenutzung

- 5.1 Soweit im Lieferumfang Software enthalten ist, wird dem Besteller ein nicht ausschließliches Recht eingeräumt, die gelieferte Software einschließlich ihrer Dokumentation zu nutzen. Sie wird ausschließlich zur Verwendung auf dem dafür bestimmten Liefergegenstand überlassen.
- 5.2 Der Besteller darf die Software nur im gesetzlich zulässigen Umfang (§§ 69 a ff UrhG) vervielfältigen, überarbeiten, übersetzen oder vom Objektcode in den Quellcode umwandeln. Der Besteller verpflichtet sich, Herstellerangaben – insbesondere Copyright-Vermerke – nicht zu entfernen oder ohne unsere vorherige ausdrücklich schriftliche Zustimmung zu verändern.
- 5.3 Alle sonstigen Rechte an der Software und den Dokumentationen, einschließlich der Kopien, verbleiben bei uns bzw. beim Softwarelieferant. Die Vergabe von Unterlizenzen ist nicht zulässig.

6. Entgegennahme

Der Besteller darf die Entgegennahme von Lieferungen wegen unerheblicher Mängel nicht verweigern.

7. Beanstandungen und Mängelrügen

- 7.1 Erkennbare Sachmängel, Beanstandungen der Stückzahl und Falschlieferungen sind vom Besteller unverzüglich, spätestens 15 Tage nach Empfang der Ware, schriftlich zu rügen. Andere Sachmängel sind vom Besteller unverzüglich nach Entdeckung schriftlich zu rügen.
- 7.2 Erfolgt eine Mängelrüge zu Unrecht, sind wir berechtigt, die uns entstandenen Aufwendungen vom Besteller ersetzt zu verlangen, es sei denn, der Besteller weist nach, dass ihn kein Verschulden hinsichtlich der unberechtigten Mängelrüge trifft.
- 7.3 Bei nicht rechtzeitiger Rüge des Sachmangels sind Sachmängelansprüche ausgeschlossen.

8. Sachmängel/Rechtsmängel

- 8.1 Die regelmäßige Lieferkette zwischen uns und dem Händler, dem Händler und dem Installateur, sowie zwischen dem Installateur und dem Endkunden ist zwingend zu beachten. Sachmängelansprüche können uns gegenüber nur geltend gemacht werden, sofern ein direktes Vertragsverhältnis besteht, oder eine anderweitige Regelung ausdrücklich getroffen wurde.
- 8.2 Sachmängelansprüche verjähren in 12 Monaten. Vorstehende Bestimmung gilt nicht, soweit das Gesetz zwingend längere Verjährungsfristen vorschreibt (insbesondere gemäß § 445b BGB, Rückgriffsanspruch).
- 8.3 Die Verjährungsfrist für Sachmängel beginnt mit Ablieferung der Sache (Gefahrenübergang).
- 8.4 Bei Vorliegen eines Sachmangels innerhalb der Verjährungsfrist, dessen Ursache bereits im Zeitpunkt des Gefahrenübergangs vorgelegen haben muss, können wir nach unserer Wahl den Mangel beseitigen oder eine mangelfreie Sache liefern.
- 8.5 Durch die Nacherfüllung beginnt die Verjährungsfrist nicht erneut, sofern diese aus Gründen der Kulanz erfolgt.
- 8.6 Schlägt die Nacherfüllung fehl, kann der Besteller – unbeschadet etwaiger Schadensersatzansprüche – nach Maßgabe der gesetzlichen Bestimmungen vom Vertrag zurücktreten oder die Vergütung mindern.
- 8.7 Nacherfüllungsansprüche bestehen nicht bei nur unerheblicher Abweichung von der vereinbarten Beschaffenheit oder bei nur unerheblicher Beeinträchtigung der Brauchbarkeit. Weitergehende Rechte bleiben hiervon unberührt.
- 8.8 Sachmängel sind nicht
- der natürliche Verschleiß; typische Verschleißteile sind insbesondere von uns als Ersatzteile angebotenen Produkte. Eine Ersatzteilliste werden wir dem Besteller auf Verlangen übermitteln.
 - Beschaffenheiten der Ware oder Schäden, die nach dem Gefahrenübergang infolge unsachgemäßer Behandlung, Lagerung, Pflege, der Nichtbeachtung von Einbau- und Wartungsvorschriften oder übermäßiger Beanspruchung oder Verwendung entstehen;
 - Beschaffenheiten der Ware oder Schäden, die aufgrund höherer Gewalt, besonderer äußerer Einflüsse, die nach dem Vertrag nicht vorausgesetzt sind, oder aufgrund des Gebrauchs der Ware außerhalb der nach dem Vertrag vorausgesetzten oder gewöhnlichen Verwendung entstehen;
- Sachmängelansprüche bestehen nicht, wenn an der Armatur / Installation Modifikationen von fremder Seite oder durch Einbau von Teilen fremder Herkunft vorgenommen werden, es sei denn, dass der Mangel nicht in ursächlichem Zusammenhang mit der Veränderung steht oder der Dritte von uns ausdrücklich beauftragt wurde.
- Wir haften nicht für die Beschaffenheit der Ware, die auf der Konstruktion oder der Wahl des Materials beruht, sofern der Besteller die Konstruktion oder das Material vorgeschrieben hat.
- 8.9 Ansprüche aufgrund von Sachmängeln einschließlich Rückgriffsansprüche des Bestellers sind ausgeschlossen, soweit der Besteller die Beseitigung des Mangels nicht durch uns oder einen von uns autorisierten Fachinstallateur hat durchführen lassen.
- 8.10 Gewährleistungsansprüche können nur von dem Besteller direkt geltend gemacht werden (siehe Ziffer 8.1). Der Besteller ist nicht berechtigt, seine Gewährleistungsansprüche gegen uns abzutreten, es sei denn, wir haben dieser Abtretung ausdrücklich und schriftlich zugestimmt.
- 8.11 Ein- und Ausbaukosten werden von uns im Rahmen des Lieferantenregresses gemäß § 439 Abs. 2 und 3 BGB bei Materialfehlern nicht ersetzt, es sei denn, es liegt ein Fall von Vorsatz oder grober Fahrlässigkeit unsererseits oder von Seiten unserer Vertreter oder Erfüllungsgehilfen vor.
- 8.12 Für Rechtsmängel, die nicht in der Verletzung von Schutzrechten Dritter begründet sind, gelten die Bestimmungen dieser Ziffer 8 entsprechend.

9. Schadensersatzansprüche

- 9.1 Im Falle von Vorsatz oder grober Fahrlässigkeit unsererseits oder von Seiten unserer Vertreter oder Erfüllungsgehilfen haften wir nach den gesetzlichen Regeln, allerdings ist unser Schadensersatz – soweit keine vorsätzliche Vertragsverletzung vorliegt – auf den vorhersehbaren, typischerweise eintretenden Schaden begrenzt. Dasselbe gilt bei schuldhafter Verletzung wesentlicher Vertragspflichten.
- 9.2 Die Haftung wegen schuldhafter Verletzung des Lebens, des Körpers oder der Gesundheit sowie die Haftung nach dem Produkthaftungsgesetz bleiben unberührt; hier gilt die Haftungsbegrenzung gemäß Ziffer 9.1 nicht.

- 9.3 Eine weitergehende Haftung auf Schadensersatz als in Ziffer 9.1 und 9.2 vorgesehen, ist – ohne Rücksicht auf die Rechtsnatur des geltend gemachten Anspruchs – ausgeschlossen. Dies gilt insbesondere für Schadensersatzansprüche aus Verschulden bei Vertragsschluss, wegen sonstiger Pflichtverletzungen oder wegen deliktischer Ansprüche auf Ersatz von Sachschäden gemäß § 823 BGB.
- 9.4 Soweit die Schadensersatzhaftung uns gegenüber ausgeschlossen oder begrenzt ist, gilt dies auch im Hinblick auf die persönliche Schadensersatzhaftung unserer Mitarbeiter, Vertreter und Erfüllungsgehilfen.
- 9.5 Eine Änderung der Beweislast zum Nachteil des Bestellers ist mit den vorstehenden Regelungen nicht verbunden.

10. Eigentumsvorbehalt

- 10.1 Wir behalten uns das Eigentum an den gelieferten Armaturen / Installationen oder anderen Waren bis zur vollständigen Erfüllung aller uns aus der Geschäftsverbindung zustehenden und noch entstehenden Ansprüche vor.
- 10.2 Der Besteller ist verpflichtet, unsere Erzeugnisse auf eigene Kosten gegen Feuer, Wasser und Diebstahlschäden – ausreichend zum Neuwert – zu versichern. Sofern Wartungs- und Inspektionsarbeiten erforderlich sind, muss der Kunde diese auf eigene Kosten rechtzeitig durchführen.
- 10.3 Der Besteller ist zur Verarbeitung oder zur Verbindung unserer Erzeugnisse im Rahmen seines ordnungsgemäßen Geschäftsbetriebs berechtigt. An den durch die Verarbeitung oder Verbindung entstehenden Erzeugnissen erwerben wir zur Sicherung unserer in Ziffer 10.1 genannten Ansprüche Miteigentum, das der Besteller uns schon jetzt überträgt. Der Besteller hat die unserem Miteigentum unterliegenden Gegenstände als vertragliche Nebenpflicht unentgeltlich zu verwahren. Die Höhe unseres Miteigentumsanteils bestimmt sich nach dem Verhältnis des Werts, den unser Erzeugnis (berechnet nach dem Rechnungsendbetrag einschließlich USt.) und der durch die Verarbeitung oder Verbindung entstandene Gegenstand zur Zeit der Verarbeitung oder Verbindung hat.
- 10.4 Der Besteller ist zur Weiterveräußerung im ordnungsgemäßen Geschäftsverkehr gegen Barzahlung oder unter Eigentumsvorbehalt berechtigt. Der Besteller tritt uns schon jetzt alle ihm aus der Weiterveräußerung unseres Erzeugnisses zustehenden Forderungen mit Nebenrechten in voller Höhe ab, unabhängig davon, ob unser Erzeugnis weiterverarbeitet wurde oder nicht. Wir nehmen die Abtretung bereits heute an. Die abgetretenen Forderungen dienen der Sicherung unserer Ansprüche nach Ziffer 10.1. Der Besteller ist zur Einziehung der abgetretenen Forderungen berechtigt. Die Rechte des Bestellers nach der Ziffer 10.3 können wir widerrufen, wenn der Besteller seinen Zahlungsverpflichtungen uns gegenüber nicht ordnungsgemäß nachkommt, in Zahlungsverzug gerät, seine Zahlung einstellt oder wenn der Besteller die Eröffnung des Insolvenzverfahrens oder eines vergleichbaren Verfahrens zur Schuldbereinigung über sein Vermögen beantragt. Wir können die Rechte des Bestellers nach Ziffer 10.3 auch widerrufen, wenn eine wesentliche Verschlechterung der Vermögensverhältnisse des Bestellers eintritt oder einzutreten droht oder beim Besteller der Tatbestand der Zahlungsunfähigkeit oder Überschuldung vorliegt.
- 10.5 Auf unser Verlangen hat uns der Besteller unverzüglich schriftlich mitzuteilen, an wen er in unserem Eigentum oder Miteigentum stehende Ware veräußert hat und welche Forderungen ihm aus der Weiterveräußerung zustehen, sowie uns auf seine Kosten öffentlich beglaubigte Urkunden über die Abtretung der Forderungen auszustellen.
- 10.6 Zu anderen Verfügungen über die in unserem Vorbehaltseigentum oder Miteigentum stehenden Gegenstände oder über die an uns abgetretenen Forderungen ist der Besteller nicht berechtigt. Pfändungen oder sonstige Rechtsbeeinträchtigungen der uns ganz oder teilweise gehörenden Gegenstände oder Forderungen hat uns der Besteller unverzüglich mitzuteilen. Der Besteller trägt alle Kosten, die zur Aufhebung des Zugriffs Dritter auf unser Vorbehalts- oder Sicherungseigentum und zu einer Wiederbeschaffung des Gegenstands aufgewendet werden müssen, soweit sie nicht von Dritten eingezogen werden können.
- 10.7 Wir verpflichten uns, die uns zustehenden Sicherheiten auf Verlangen des Kunden insoweit freizugeben, als der realisierbare Wert unserer Sicherheiten die zu sichernden Forderungen um mehr als 10 % übersteigt. Die Auswahl der freizugegebenen Sicherheiten obliegt uns.
- 10.8 An Abbildungen, Zeichnungen, Kalkulationen und sonstigen Unterlagen behalten wir uns gleichfalls die Eigentums- und Urheberrechte vor. Dies gilt insbesondere für schriftlichen Unterlagen, die als «vertraulich» bezeichnet sind. Vor ihrer Weitergabe an Dritte bedarf es unserer ausdrücklichen Zustimmung.

11. Rücktritt

- 11.1 Bei vertragswidrigem Verhalten des Bestellers, insbesondere bei Zahlungsverzug, sind wir unbeschadet unserer sonstigen vertraglichen und gesetzlichen Rechte berechtigt, nach Ablauf einer angemessenen Nachfrist vom Vertrag zurückzutreten.
- 11.2 Wir sind ohne eine Nachfristsetzung zum Rücktritt berechtigt, wenn der Besteller seine Zahlungen einstellt oder die Eröffnung des Insolvenzverfahrens oder eines vergleichbaren Verfahrens zur Schuldenbereinigung über sein Vermögen beantragt.
- 11.3 Der Besteller hat uns oder unseren Beauftragten nach Erklärung des Rücktritts unverzüglich Zugang zu den unter Eigentumsvorbehalt stehenden Gegenständen zu gewähren und diese herauszugeben. Nach entsprechender rechtzeitiger Ankündigung können wir die unter Eigentumsvorbehalt stehenden Gegenstände zur Befriedigung unserer fälligen Forderungen gegen den Besteller anderweitig verwerten. Der Verwertungserlös wird auf die Verbindlichkeiten des Kunden – abzüglich angemessener Verwertungskosten – angerechnet. Darüber hinaus sind wir berechtigt, die von uns gelieferten Maschinen stillzulegen und gegen weiteren Gebrauch zu sichern.
- 11.4 Gesetzliche Rechte und Ansprüche werden durch die in dieser Ziffer 11 enthaltenen Regelungen nicht eingeschränkt.

12. Vertraulichkeit

- 12.1 Der Besteller verpflichtet sich, die jeweils getroffenen Vereinbarungen streng vertraulich zu behandeln. Er verpflichtet sich, alle nicht offenkundigen, kaufmännischen und technischen Einzelheiten, die ihm durch die Geschäftsbeziehung bekannt werden, als Geschäftsgeheimnis zu behandeln.
- 12.2 Zeichnungen, Modelle, Schablonen, Muster oder ähnliche Gegenstände dürfen nur zum Zweck der Vertragserfüllung verwendet und unbefugten Dritten nicht überlassen oder sonst zugänglich gemacht werden. Die Vervielfältigung derartiger Gegenstände ist nur im Rahmen der betrieblichen Erfordernisse und der urheberrechtlichen Bestimmungen zulässig.

13. Allgemeine Bestimmungen

- 13.1 Sollte eine Bestimmung dieser Bedingungen und der getroffenen weiteren Vereinbarungen unwirksam sein oder werden, so wird dadurch die Gültigkeit der Bedingungen im Übrigen nicht berührt. Die Vertragspartner sind verpflichtet, die unwirksame Bestimmung durch eine ihr im wirtschaftlichen Erfolg möglichst gleichkommende Regelung zu ersetzen.
- 13.2 Gerichtsstand ist Tübingen (für amtsgerichtliche Verfahren das AG Rotenburg a.N.), wenn der Besteller,
– Kaufmann, juristische Personen der öffentlichen Rechts oder öffentlich-rechtliches Sondervermögen ist oder
– keinen allgemeinen inländischen Gerichtsstand hat oder
– nach Vertragsschluss seinen Wohnsitz oder gewöhnlichen Aufenthaltsort aus dem Inland verlegt oder sein Wohnsitz oder gewöhnlicher Aufenthaltsort zum Zeitpunkt der Klageerhebung nicht bekannt ist.
Wir sind auch berechtigt, ein Gericht am Sitz des Bestellers anzurufen.
- 13.3 Sofern sich aus der Auftragsbestätigung nichts anderes ergibt, ist unser Geschäftssitz Erfüllungsort.
- 13.4 Für alle Rechtsbeziehungen zwischen uns und dem Besteller gilt ausschließlich deutsches Recht, unter ausdrücklichem Ausschluss des UN – Kaufrechts (CISG).

Die in diesem Katalog aufgeführten Produkte datieren vom 1.4.2022. Anpassungen in Technik und Design sind jederzeit möglich. Die Eignung einer Armatur ist für jedes Projekt individuell zu prüfen. Maßgebend für Planung und technische Realisation sind die Spezifikationen sowie die Montage- und Serviceanleitungen von Franke Water Systems AG, KWC. Die entsprechenden Informationen können direkt bei KWC bestellt oder auf www.kwc.de bezogen werden.

