

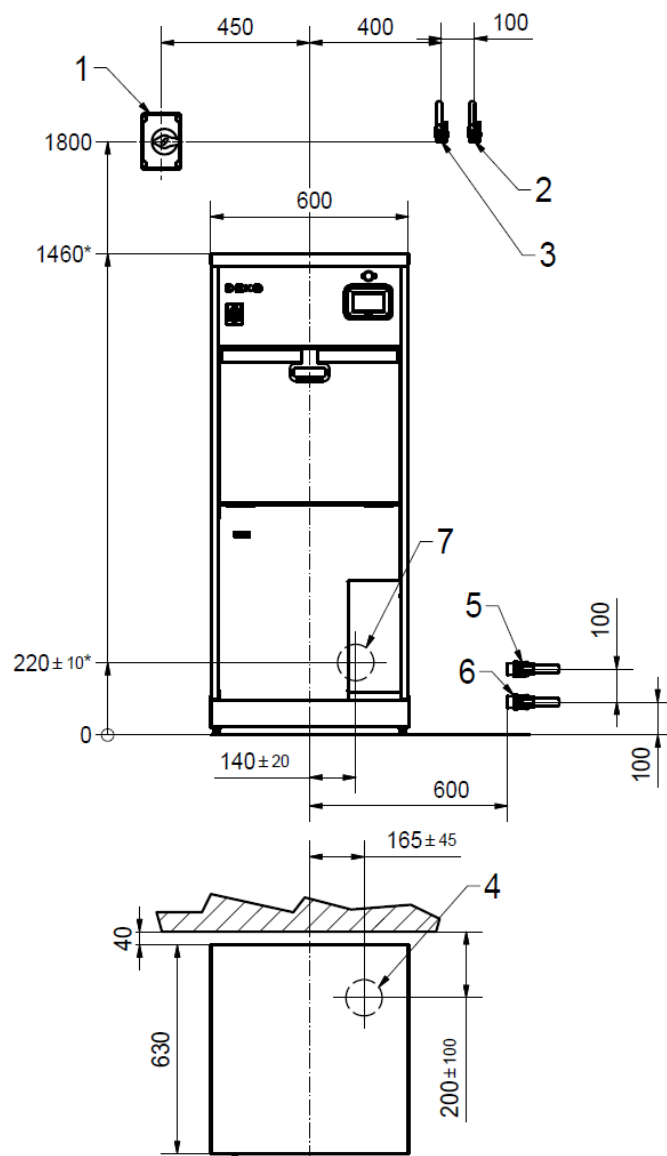
Deko 190 iX Huuhtelu- ja desinfiointikone

Mitat ja liitännät

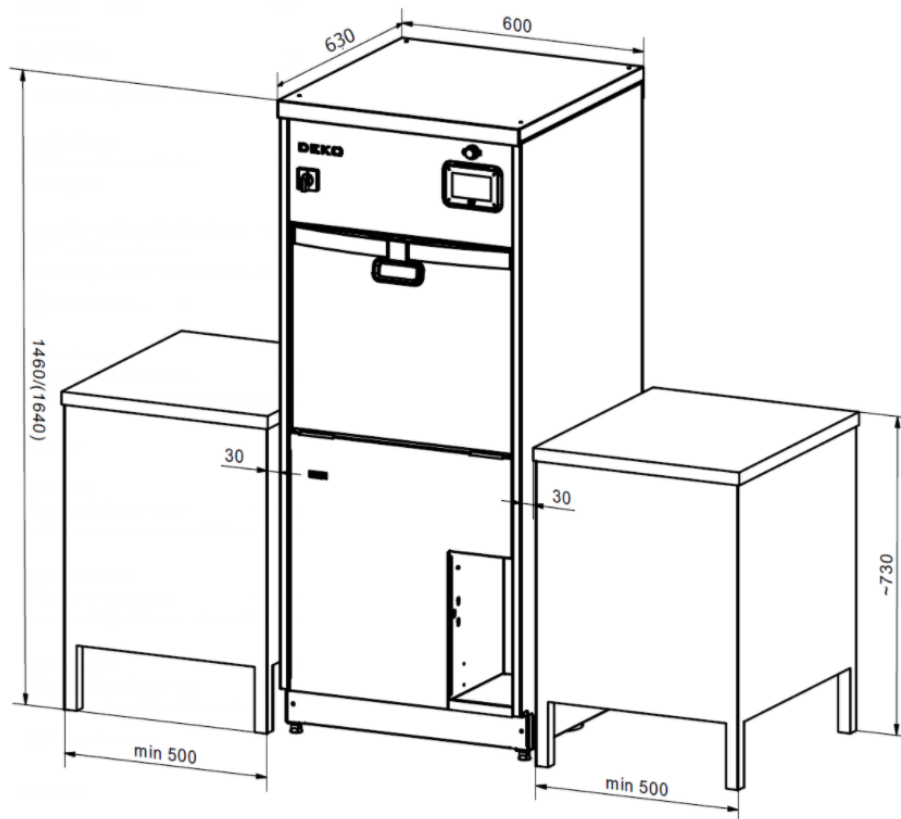
Kuvaus	Arvo
Leveys	600 mm
Syvyys	630 mm
Korkeus/korkeus korotetuilla jaloilla*	1460*/1640 mm
Paino	110 kg
Lattiaan kohdistuva kuorma	0.04 kN./cm ²
Kammion mitat	
Leveys	480
Syvyys	360
Korkeus/korkeus pesutason päältä	640/340

- Käyttöjännite: Sähkö 400V 3N 50 Hz
- Kylmä vesi
Sisääntulo letku L=2,0 m, sisäkierre G1/2"
- Lämmin vesi
Sisääntulo letku L=2,0 m, sisäkierre G1/2"
- Viemärin ulostulo Ø110 mm
- Höyry, st/st letku
L= 1.2 m, ulkokierre R1/2"
(pos. 5 ja 6 vain höyrylämmitteiset mallit)
- Lauhde , st/st letku
L= 1.2 m, ulkokierre R1/2"
(pos. 5 ja 6 vain höyrylämmitteiset mallit)
- Seinäviemärin ulostulo Ø110mm
(vaihtoehto lattiaviemärille 4.)

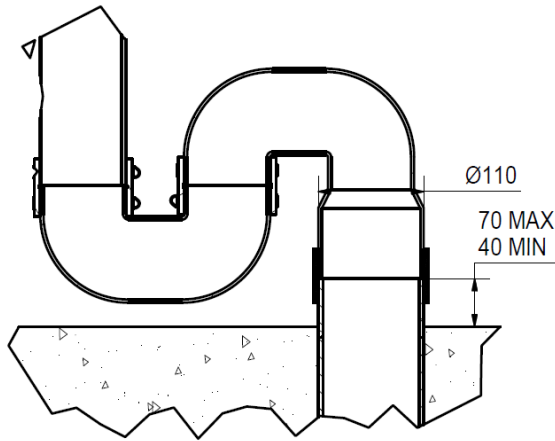
HUOM! Kone saatavana vaihtoehtoisesti korotetuilla jaloilla, jolloin tähdellä (*) merkittyihin mittoihin tulee lisätä 180mm.



DEKO 190 MITTAKUVA; Koneen sivuilla olevat laskutasot (likainen/puhdas) eivät kuulu toimitukseen, mutta ovat suositeltavia käytännön työskentelyn helpottamiseksi. Huom. Koneen vasemmalle sivulle 30 mm rako kalusteen ja koneen väliin.



Asennuspaikan viemärointi on valmistettava seuraavien ohjeiden mukaisesti



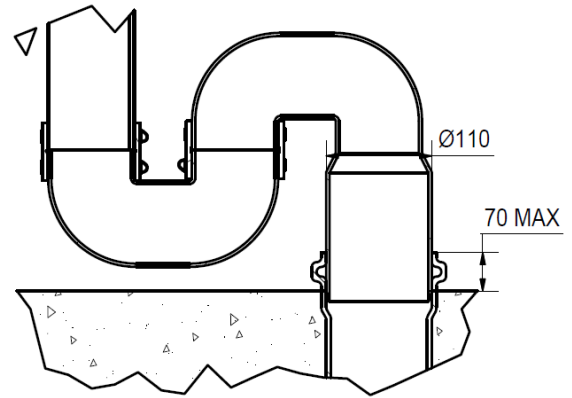
Asennus muhvitomaan rst-viemäriin:

Lattiasta nouseva rst-viemäriputki on lyhennettävä siten, että korko lattiasta mitattuna on 40...70mm

Koneen viemäri lyhennetään sopivaan mittaan.

Yhdistetään pantaliittimellä, esim. Aquasafe Duo DN100. (ei sisälly toimitukseen).

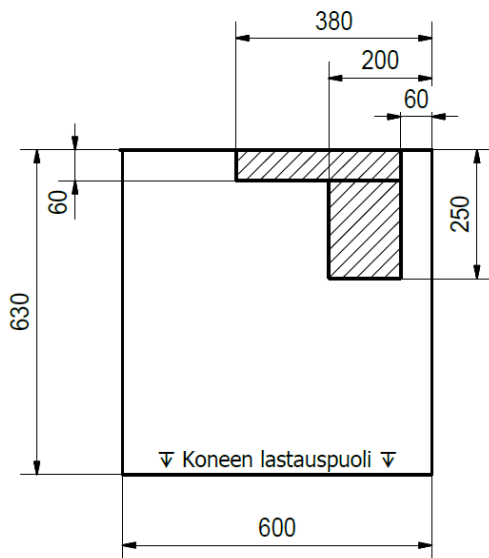
Suositellaan käytettäväksi tukevaa 2-pulttista pantaa.



Asennus muhviliitokseen:

Suositeltu muhvin korko lattiasta mitattuna max. 70mm.

Tarvittaessa lyhennetään koneen viemäriputkea, jotta se ei pohjaa muhvin päätteeseen. Katkaisupurseet poistettava huolellisesti, jotta muhvin tiiviste ei vaurioidu.



Asennussapluuna:

Tarvittaessa voidaan asennuspaikan valmistelussa käyttää apuna oheisen mallin mukaan tehtyä sapluunaa. Sen avulla voidaan määrittää asennuksen kannalta optimaalinen alue. Viemäriin tulee mahtua kokonaisuudessaan viivoitetun alueen sisäpuolelle. Minimietäisyyttä 40mm seinästä tulee noudattaa.

Tarkat mitat lattiaviemäriin paikoitukselle mittakuvassa.