



University of Applied Sciences
HAW

Faculty of Business Administration
and Economics

Department of Business Administration
and Economics

Chair of Business Administration
and Economics

Chair of Business Administration
and Economics

Chair of Business Administration
and Economics

Chair of Business Administration
and Economics

Chair of Business Administration
and Economics

Chair of Business Administration
and Economics

Chair of Business Administration
and Economics

Chair of Business Administration
and Economics

Chair of Business Administration
and Economics

Chair of Business Administration
and Economics

Edizioni 2024

KWC

Rivista
Home
Edizione 2024

«Rimbocchiamoci le maniche!»

Intervista con il General Manager
di KWC Home Urs Tschopp

150 anni di KWC

Verso il futuro con
spirito pionieristico

Highlights 2024

Il bagno,
la cucina e la
gastronomia







128

KMC
KUNST-
MUSEUM
KÖLN
KUNST-
MUSEUM
KÖLN
KUNST-
MUSEUM
KÖLN

KWC Stories

«Ci rimbocchiamo le maniche per dare il meglio» – un'intervista con il General Manager di KWC Home Urs Tschopp	06
150 anni di KWC – con spirito pionieristico nell'era della meccanica di precisione	08
150 anni di KWC – le tappe fondamentali dei primi 100 anni	10
150 anni di KWC – le innovazioni degli ultimi 30 anni	12
KWC Group: un'interazione di competenze	18
KWC in tutto il mondo: le nostre referenze	22
«Da vent'anni mi affido a KWC» – Andreas Caminada x KWC	28
Volare sopra l'acqua – la Settimana di Kiel x KWC	32
Acqua per tutti, tutti per l'acqua – Viva con Agua x KWC	36
Le visioni vanno vissute – un'intervista con Michael Lammel NOA	38





KWC Highlights 2024

	40
KWC per il bagno	42
KWC HOMEBOX	44
KWC ONO E	58
KWC per la cucina	72
KWC FIT	74
KWC BEVO E	80
KWC per la gastronomia	88
KWC BISTRO E	90
KWC GASTRO E	98
Note legali	106

«Ci rimbocchiamo le maniche per dare il meglio»

KWC esiste già da 150 anni. Più di ogni altra azienda, gli svizzeri sono imprenditori che si impegnano a produrre solo la migliore qualità. Sin dalla sua fondazione, il produttore di rubinetterie originario di Unterkulm è stato in grado di reinventarsi e riposizionarsi più volte. In occasione dell'anniversario dell'azienda, Urs Tschopp assume la direzione dell'elvetica KWC Home.

Da 150 anni KWC Home costruisce il proprio futuro forte di un solido passato.

Quali sono i temi attuali che stanno maggiormente influenzando l'azienda?

La digitalizzazione di tutti i reparti aziendali è particolarmente importante per noi. Sono successe molte cose, ma c'è ancora margine di miglioramento per tutti. E per quanto possa sembrare ormai banale, la sostenibilità rimane in cima alla nostra agenda. Anche l'ulteriore attenzione per l'acciaio inox come materiale è stato per noi un tema chiave per molti anni.

Cosa significa concretamente?

L'acciaio inox è sinonimo di durabilità come nessun altro materiale. E questo è un fattore decisivo quando si parla di qualità, purezza e igiene.

Dopo tutto, l'acqua è l'elemento più importante in cucina e in bagno. Inoltre, deve scorrere attraverso rubinetti che soddisfano i nostri standard più elevati. E questo, ovviamente, tutti i giorni e in modo affidabile.

Urs, lei è General Manager di KWC Home non è un volto nuovo nella sede centrale dell'azienda a Unterkulm. Ma ora è lei a prendere le redini. Qual è la cosa più importante per lei?

L'obiettivo primario è certamente quello di offrire al cliente il miglior prodotto, il miglior rubinetto e la migliore assistenza. Per questo motivo qui presso la nostra sede centrale ci impegniamo continuamente a sviluppare l'innovazione. Dopotutto, è nel nostro DNA. Questo orientamento al cliente diventa ancora più importante in quanto i consumatori di oggi sono informati meglio e in maniera più dettagliata. C'è un livello di sensibilizzazione maggiore su ciò che è di alta qualità, durevole e sicuro. E noi possiamo e dobbiamo garantirlo. L'obiettivo è quello di essere ancora più perfezionisti e di generare ancora più entusiasmo per i nostri prodotti e i loro benefici.

Lei è visto come il tipo di manager che ama rimboccarsi le maniche in prima persona.

Da cosa deriva quest'immagine?





È molto semplice: sono un esperto falegname. Quindi ho un debole per l'artigianato e la qualità. Ed è questo ciò che devi essere in grado di fare in questo lavoro. So come muovermi in un cantiere. E ho sempre lavorato con le mani, non devo cercare niente nella cassetta degli attrezzi. Ovviamente posso installare i nostri rubinetti KWC da solo.

Quindi per lei è sempre importante creare qualcosa?

Diciamo di sì. E credo di poterlo fare da KWC: però, mi piace lavorare qui anche per via delle persone. Per me sono importanti il team e la sua solidità. Come leader di mercato con una lunga tradizione, abbiamo una grande responsabilità.

In 150 anni, KWC ha dimostrato di essere un'azienda solida. Adesso c'è una crisi dopo l'altra. Come affrontarle?

Penso, in realtà, che sia possibile apportare cambiamenti anche durante una crisi. In qualche modo si può affrontare tutto. Ogni

circostanza può fungere da stimolo. E sento che le persone, compreso il nostro team, sono disposte a cambiare. Siamo riusciti ad affrontare molte sfide. E non potevamo fare altrimenti. In fondo maneggiamo l'acciaio inox, il materiale della resistenza.

Hai un rubinetto preferito?

Certamente! Come amante del design, adoro il KWC ONO: classico, elegante, intramontabile, raffinato, senza fronzoli.

Qual è il suo obiettivo presso KWC?

Vogliamo essere un partner forte e affidabile. Cerchiamo di essere al fianco dei nostri clienti e di offrire un servizio competente. E siamo anche un interlocutore privilegiato per i nostri partner commerciali e per l'artigianato.

Urs, grazie mille per l'intervista.

Con spirito pionieristico nell'era della meccanica di precisione

Tutta colpa del grammofono. Quando alla fine del XIX secolo abbandonò la fiorente industria dei carillon, KWC si aprì a nuovi settori di attività. Al posto dei carillon meccanici, l'azienda iniziò da quel momento a sviluppare rubinetti.



Nel 1874, Adolf Karrer acquistò un mulino a Unterkulm e iniziò a produrre carillon di alta qualità. Un anno dopo, l'azienda contava già 40 dipendenti e gli affari erano più fiorenti che mai: venne aggiunta una fonderia e la tecnologia dietro i capolavori meccanici venne perfezionata sempre di più finché, nel 1895, il grammofono conquistò il mondo musicale e le vendite dei carillon crollarono drasticamente. La produzione fu interrotta nel 1902.

Utilizzando il know-how della meccanica di precisione e della fonderia, KWC passò, però,

Carillon

Dal 1874 al 1902, KWC produsse inizialmente carillon, piccoli capolavori meccanici di ingegneria di precisione. Il successivo prodotto di successo fu il leggendario «Gashähni», che ebbe successo tanto negli hotel di lusso, quanto nelle case private.





Albergo Negresco

L'elegante monoforo rubinetto in argento di KWC non solo ha abbellito lo sgargiante «Negresco» di Nizza, ma anche il famoso «Ritz» di Parigi.

a sviluppare prodotti completamente nuovi e orientati al futuro: i rubinetti, introdotti sul mercato nel 1897 con il nome di «Gashähni». Nel 1906, KWC presentò un bagno completamente attrezzato, mentre lo stabilimento di Unterkulm veniva sottoposto a una modernizzazione completa: fu così che finalmente l'illuminazione elettrica e i gruppi propulsori fecero il loro ingresso in fabbrica. Meno di cinque anni dopo, KWC equipaggiava già il lussuoso Hotel Ritz di Parigi con la propria linea di rubinetti e, nel 1914, vinse una medaglia d'oro all'Esposizione Nazionale Svizzera. KWC contava allora già 170 dipendenti. La trasformazione dall'industria del carillon all'industria dei rubinetti era ormai completa. Dal 1919, l'azienda di rubinetterie speciali cambiò natura e nome diventando una società per azioni con il nome Karrer Weber und Cie: KWC.

Ma chi c'era dietro KWC? I padri fondatori Adolf Karrer ed Eugen Weber, nonché il successivo socio Walter Luginbühl, erano imprenditori tradizionali. Ulrich Weber ricorda il nonno con un «sigaro fumante e un orologio elegante», che «portava con una catena d'oro nella sua borsa Giler». Come imprenditore, Eugen Weber (1862–1949) aveva un'inclinazione per l'innovazione e andò in America in nave intorno al 1920 per imparare sul posto la

tecnologia della pressofusione. Weber assunse la direzione dopo la morte di Adolf Karrer, nel 1895. Il terzo membro del team era Walter Luginbühl, cognato di Weber, che entrò in azienda nel 1897 e divenne il suo successore come amministratore delegato.

Il pronipote Ulrich Weber lo ricorda: «La sua voce forte era inconfondibile per tutti; quando occasionalmente pranzava nei treni svizzeri, si dice che intrattenesse l'intera carrozza ristorante».

Adolf Karrer, Eugen Weber e Walter Luginbühl erano uomini d'azione con il senso dello spirito del tempo e hanno plasmato l'azienda con il loro pragmatismo: vicini alle persone, con prodotti tecnicamente sofisticati e una sensibilità per tutto quello che era nuovo e per le opportunità di cambiamento, proprio come li descriveva il loro contemporaneo Joseph Alois Schumpeter (1883–1950) che, da economista, parlava di «distruzione creativa» e di «imprenditori dinamici» concentrati sull'innovazione che diedero vita alla ripresa.

Lo spirito pionieristico e la perfezione sono ancora oggi evidenti in un gran numero di prodotti brevettati che caratterizzano il nostro utilizzo dell'acqua in bagno e in cucina.

Le tappe fondamentali dei primi 100 anni

La forza innovatrice di KWC risiede nella capacità di combinare innovazioni tecniche all'avanguardia con un design perfetto.

Un breve tour di brevetti e prodotti che sono diventati dei veri e propri classici.

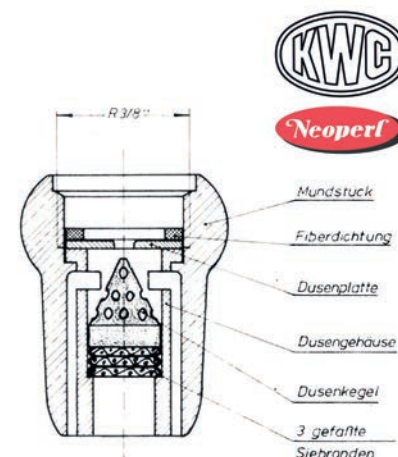


1911 Rubinetto monoforo in argento

Il rubinetto aveva un aspetto elegante e distingueva nettamente i suoi componenti gli uni dagli altri: la bocca ricurva, il meccanismo di chiusura e l'impugnatura ad alette in quattro parti erano caratterizzati dalla presenza di elementi saldamente fusi. Allo stesso tempo, il rubinetto in alpaca lucida (una lega di rame-nichel-zinco) fu l'oggetto predominante nell'ambito di un prestigioso incarico che prevedeva l'arredo di due hotel di lusso a Nizza (lo sgargiante «Negresco» sulla Promenade des Anglais) e a Parigi (il leggendario «Ritz»).

1954 NEOPERL

Il meccanismo di risparmio idrico NEOPERL, brevettato nel 1954, permise di ottenere un'incredibile riduzione degli sprechi del 75% rispetto ai rubinetti tradizionali. Un ugello nascosto conferiva al flusso d'acqua una forma costante e impediva gli schizzi d'acqua. L'ingegnosa invenzione e la sua commercializzazione vennero trasferite alla nuova Hans Denzler & Co (ora Neoperl AG) nel 1959. Un'innovazione che ancora oggi è parte integrante del concetto di rubinetto.



1957 Miscelatore monoforo per cucina con doccetta estraibile

Con la sua caratteristica forma curva, la doccetta estraibile sembrava aspettare solo di essere utilizzata. L'impugnatura nera a contrasto indicava il punto in cui doveva essere attivato l'estrattore, mentre il pulsante nero corrispondente invitava l'utente ad attivare con il pollice un getto d'acqua mirato. Con l'innovazione brevettata del primo rubinetto da cucina monoforo con doccetta estraibile, KWC realizzò un'assoluta novità mondiale aprendo un nuovo segmento di mercato.

1982 KWC NEODOMO

La leggendaria serie di miscelatori a leva KWC NEODOMO diventò ben presto la gamma di rubinetti più venduta in Svizzera. Con la sua innovativa combinazione di design moderno, tecnologia pionieristica e funzionalità semplice, ha segnato il progresso in una forma evidente, grazie alla cartuccia a dischi ceramici sviluppata internamente. La serie è diventata ormai un classico moderno e, alla sua sesta edizione, è ancora al passo con i tempi.



Le innovazioni degli ultimi 30 anni

Un design purista unito a una tecnologia all'avanguardia: è questa la chiave della stimolante esperienza offerta da KWC.



1997



1998

1997 **KWC TRONIC**

Il primo rubinetto automatico con tecnologia a infrarossi sul mercato svizzero definisce gli standard nella combinazione sicura di tecnologia e design.

1998 **KWC INOX**

Un passo pionieristico: la rubinetteria in acciaio inox fa il suo ingresso nel mondo della cucina e trasforma le caratteristiche estetiche di KWC garantendo l'igiene nelle case private.



2001



2005



2002

2001 KWC SODA

Il rubinetto con erogazione integrata di acqua gassata direttamente dalla rete dell'acqua fredda è un prodotto assolutamente pionieristico per la Svizzera.

2002 KWC DISKO

La prima linea svizzera in acciaio inox per il bagno. La portata e la temperatura dell'acqua vengono miscelati allo stesso livello grazie a una cartuccia per un design davvero unico.

2005 KWC EVE

Spesso imitato, ma mai eguagliato: la prima bocca d'erogazione estraibile e scomparsa al mondo, particolarmente suggestiva grazie alla luce a LED integrata.

2008



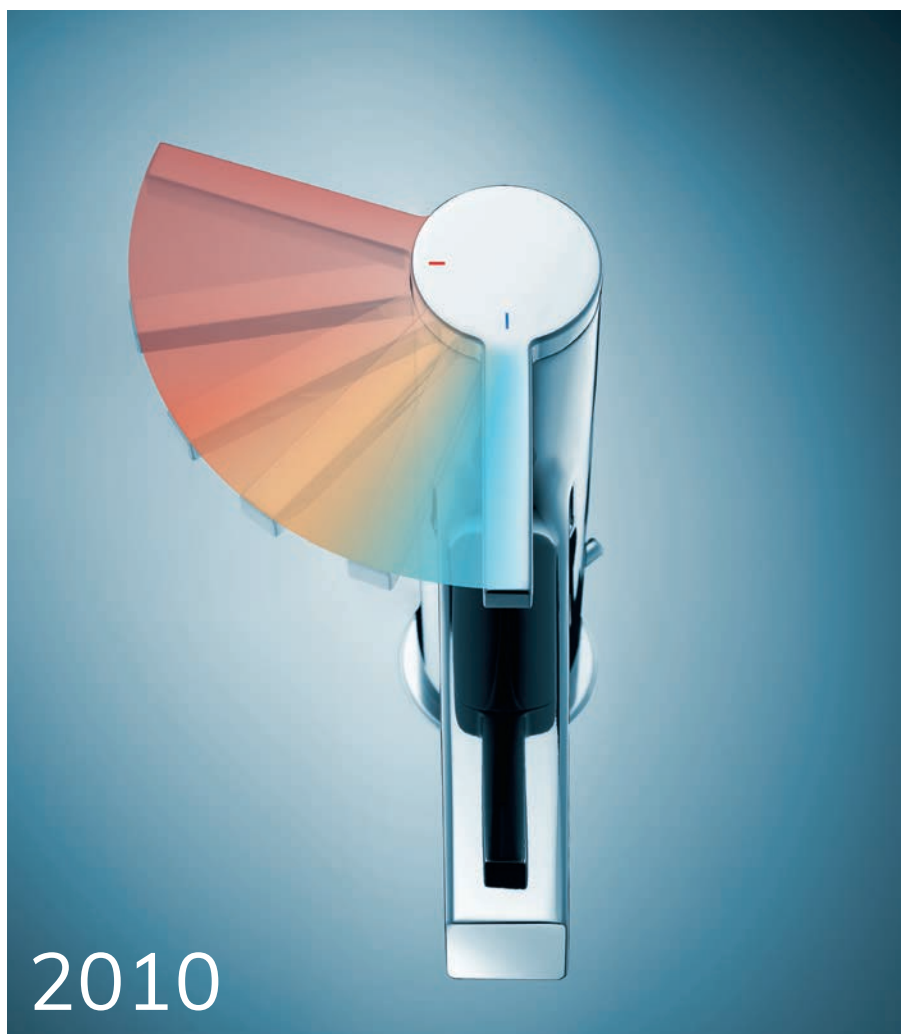
2008

2008 **KWC ONO touch light e lightpin**

Innovazione a un nuovo livello. Grazie alla tecnologia DDSA (Dynamic Dimension Signal Absorption), il KWC ONO touch light si accende quando viene toccata. Il KWC ONO lightpin visualizza la temperatura dell'acqua nella leva e avverte se l'acqua è troppo calda. I gradienti di colore indicano in modo chiaro la temperatura.

2008 **KWC ONO highflex**

Qualità professionale nel settore privato. Il tubo a molla brevettato permette alla prolunga autoportante di ritornare nella sua posizione originale. La leva di comando in acciaio medico con rivestimento Diamolith™ convince per l'estrema robustezza a fronte di un'incredibile leggerezza.



2010



2010 **KWC AVA con CoolFix**

Durata ed estetica sono i tratti distintivi di KWC: il principio della leva convertibile, appositamente sviluppato, consente un risparmio energetico ed è allo stesso tempo molto facile da pulire. Ancora oggi, questo meccanismo speciale è una caratteristica riconoscibile di KWC.

2010 **KWC ONO touch light PRO**

KWC ONO touch light PRO continua il suo focus sullo sviluppo costante della funzione touch light. Un'unità di controllo separata combina tutte le impostazioni desiderate (portata e temperatura dell'acqua). Un'altra tappa fondamentale nel controllo digitale dei miscelatori.

2015 **KWC ZOE touch light PRO**

L'esclusivo KWC ZOE riceve un aggiornamento elettronico e diventa un'icona di stile pluripremiata. Il comando touch light PRO integrato direttamente sulla base del rubinetto porta la facilità d'uso a un nuovo livello.



2018



2021

2018 **KWC ERA**

Design iconico: un processo rivoluzionario di piegatura dell'acciaio inossidabile dà vita al rubinetto più sottile di KWC.

2021 **KWC AVA E**

Igiene nel bagno: la serie in acciaio inox KWC AVA E convince per la facilità d'uso grazie al principio della leva convertibile, le proporzioni snelle e la chiarezza quasi architettonica.



2021



2022

2021 **KWC DOMO E**

Il classico svizzero per la prima volta in acciaio inossidabile: il corpo del rubinetto, con le sue perfette transizioni, è realizzato con il processo di microfusione dell'acciaio inossidabile e ricavato da un unico stampo.

2022 **KWC KIO**

Tutto in una mano. KWC KIO combina le esigenze operative della cucina professionale con il controllo elettronico. Massima comodità d'uso con la massima raffinatezza elettronica.

KWC Group: un'interazione di competenze

Le nostre famiglie di prodotti sono progettate per durare. Solo quando il design, la tecnologia, il pensiero innovativo, la conoscenza dei materiali e l'esperienza di produzione si fondono insieme è possibile creare un vero valore aggiunto e offrire un comfort evidente. La perfetta combinazione di diverse competenze è una tradizione di KWC.



Acciaio inox Perfezione di lunga durata

Diversi materiali hanno caratterizzato la modernità, ma l'acciaio inossidabile, con le sue superfici robuste e altamente estetiche, è ancora oggi una classe a sé stante. È un materiale che può essere quasi completamente riutilizzato: in questo modo, promuoviamo una possibile economia circolare attraverso prodotti durevoli e riciclabili. Per noi, l'acciaio inossidabile è più di un semplice materiale. Si tratta di un elemento costruttivo di grande importanza non solo per l'industria alimentare. Offre inoltre vantaggi imbattibili nell'uso privato: emissioni minime di metalli pesanti nell'acqua potabile, igiene (i batteri difficilmente trovano terreno di coltura) ed estetica assoluta di lunga durata. Un materiale di qualità superiore per una qualità superiore.

Design

Artigianato svizzero

Precisione, eleganza e design architettonico sono i principi guida del nostro design e hanno caratterizzato i prodotti KWC fin dall'inizio. Con i nostri rubinetti, da decenni puntiamo ad arricchire la qualità della vita di ogni individuo. Forma e funzionalità devono essere armoniosamente combinate. Nella nostra ricerca della perfezione, le persone sono sempre al centro dell'attenzione. Questa aspirazione ci spinge a creare i migliori prodotti nel loro genere.



Elettronica

Sistema di controllo sofisticato

I moderni dispositivi elettronici consentono agli utenti di salvare le preferenze personali e di modificare facilmente le impostazioni. Grazie a un sistema di controllo elettronico, il flusso e la temperatura dell'acqua possono essere controllati con la massima precisione. Noi di KWC svolgiamo un ruolo pionieristico in questo campo con innovazioni come la tecnologia touch light PRO e i nuovi sistemi di controllo intuitivi. Il nostro obiettivo è continuare a perfezionare la tecnologia a vantaggio delle le persone. Sicurezza, facilità d'uso ed efficienza ecologica sono sempre in primo piano in questo processo.



Innovazione

Progressi tangibili

Lo spirito pionieristico è saldamente ancorato nel nostro DNA. Che si tratti dell'invenzione del getto estraibile, della reinterpretazione del tubo a molla con la tecnologia brevettata highflex, di design innovativi e unici o dell'integrazione di comandi elettronici: le persone e le loro esigenze future sono uno stimolo costante all'innovazione, che si riflette in un gran numero di brevetti. Il nuovo non è fine a se stesso; il nostro obiettivo è creare la simbiosi perfetta tra design e un'esperienza d'uso stimolante: tutto per la massima comodità, grazie alla tecnologia intelligente, al controllo preciso e al design di alta qualità. Questa per noi è qualità della vita.

Igiene dell'acqua potabile

Il nostro «dettame di purezza»

Non c'è qualità di vita senza l'igiene dell'acqua potabile. Per questo motivo facciamo tutto il possibile per garantire e superare gli elevati requisiti per l'acqua potabile pulita. Non c'è da stupirsi se sviluppiamo processi produttivi all'avanguardia, utilizziamo materiali di alta qualità e facciamo sempre un passo avanti: i nostri sono rubinetti in acciaio inox di qualità superiore abbinati a soluzioni di controllo elettronico, nonché elevati standard di qualità e test continui. È così che stabiliamo nuovi standard igienici.



Risparmio idrico

Utilizzo responsabile delle risorse

L'acqua è uno degli elementi fondamentali per la nostra vita e forse la risorsa più preziosa da proteggere. Con le nostre varianti a risparmio idrico, caratterizzate dalla tecnologia EcoProtect o CoolFix, da anni ci impegniamo a risparmiare sul consumo di acqua e a preservare questa risorsa. Il risparmio idrico è il risultato di tanti piccoli passi.

Con le soluzioni di KWC, vogliamo dare un contributo importante a questo obiettivo e integrare l'uso sostenibile dell'acqua nella vita quotidiana nel modo più semplice possibile per tutti.



KWC in tutto il mondo: le nostre referenze

Il mondo dell'edilizia è in movimento. Progetti eccezionali dimostrano che l'architettura moderna e la durabilità si completano perfettamente a vicenda. La chiave di tutto è la durata e la qualità.

Ecco perché rinomati interior designer, architetti e proprietari di edifici sono entusiasti dei prodotti premium di KWC.

Vi invitiamo a fare un piccolo viaggio intorno al mondo.



Nordic Villa

Lo sguardo cade nel verde e si perde tra i faggi e le loro radiose foglie autunnali. Alla periferia della città norvegese di Skien, il più importante centro di produzione di legname del Paese dal XV secolo, si trova una villa minimalista arredata in stile nordico.

Materiali durevoli caratterizzano la casa con il suo scheletro in calcestruzzo e il rivestimento in legno termoplastico che non richiede manutenzione (premiato con lo Skien Architecture Prize 2021). Il fulcro è una cucina aperta con zona pranzo per tutta la famiglia. L'isola della cucina è realizzata solo in legno e acciaio inox. L'integrazione tra lavello, dispenser di sapone e KWC ERA asseconda il linguaggio architettonico lineare.



**NORDIC VILLA |
SKIEN, NORVEGIA**

Architetti: Feste Landscape/
Architecture by Lars Haakanes

KWC ERA | Cucina



Park Hyatt Auckland

Gli architetti Bossley Architects, con sede in Nuova Zelanda, hanno progettato il Park Hyatt Auckland come un gioiello scintillante sul lungomare: un hotel a 5 stelle con 7 piani che accolgono 195 camere, quattro ristoranti e bar, nonché una piscina e un bar sul tetto. All'esterno, l'edificio richiama i cantieri navali del porto, mentre all'interno un grande atrio collega le stanze. Naturalmente, gli architetti hanno optato per la ventilazione naturale e i pannelli fotovoltaici sul tetto, nonché per le stazioni di ricarica per i veicoli elettrici e le rastrelliere per le biciclette.

L'elevato standard della casa si riflette nell'arredamento. Il design degli interni è stato realizzato da selezionati artisti e intagliatori Maori, mentre la cucina professionale è stata attrezzata con rubinetterie KWC GASTRO.



**PARK HYATT AUCKLAND |
AUCKLAND, NUOVA ZELANDA**

Architetti: AR+D / Bossley Architects

KWC GASTRO | Gastronomia



	SCHLOSS SCHAUENSTEIN FÜRSTENAU, SVIZZERA
	KWC GASTRO <i>Gastronomia</i>

Schloss Schauenstein

È raro trovare un mix così esclusivo di storia (un castello del XVII secolo), potere e seduzione culinaria (3 stelle Michelin): tutto questo è possibile in questo luogo magnifico che l'ambasciatore del marchio KWC, Andreas Caminada, detiene da anni. Nel suo hotel boutique, con solo nove camere in due edifici separati, non c'è spazio per le coincidenze. Qui ogni cosa ha un posto preciso, proprio come nei piatti del suo ristorante stellato. Andreas Caminada non accetta compromessi in cucina, per questo si affida alla linea di rubinetteria professionale KWC GASTRO. Lo chef stellato è convinto dell'assoluta qualità dei rubinetti: estremamente robusti e durevoli. Nel Cantone dei Grigioni.



**KAJAK POINT HOUSE |
STANWOOD, WASHINGTON, STATI UNITI**

Architetti: Christopher Wright Architecture

KWC SIN | Cucina



Kajak Point House

Un rifugio sul pittoresco Puget Sound, praticamente a metà strada tra Vancouver e Seattle. La casa, al centro di un boschetto di vecchi cedri, si affaccia sull'acqua. Per proteggere gli alberi e le loro radici, due travi d'acciaio si estendono sul terreno in modo che la casa stessa sembri galleggiare sopra il suolo, completamente priva di fondamenta. Allo stesso tempo, è stato creato un rifugio nello stile della leggendaria Eames House, progettato con coerenza fino all'ultimo dettaglio.

«Da vent'anni mi affido a KWC»

Lo chef svizzero tristellato Andreas Caminada si è messo presto in proprio ed è oggi una star della gastronomia. E un imprenditore che, anche dopo vent'anni di successi, non riposa sugli allori, ma si reinventa continuamente. Come KWC, anche il grande chef festeggia un anniversario importante.

La cucina stellata del ristorante Schloss Schauenstein, il ristorante vegetariano Oz nella vicina rimessa, il giardino del castello adibito alla permacultura e Casa Caminada con cucina regionale. Andreas, governi il tuo regno gastronomico da Fürstenau, definito il villaggio più piccolo del mondo. Oggi la tua attività di ristorazione in continua crescita parte proprio da qui. Ci congratuliamo per questo importante anniversario.

Sì, negli ultimi vent'anni siamo riusciti a costruire qualcosa di importante, lo possiamo dire in tutta modestia. È passato tanto tempo da quando ho deciso di mettermi in proprio. Nonostante la mia forse giovanile incoscienza e l'enorme passione che ci ho messo, non osavo nemmeno immaginare di ottenere questi risultati. Sono passati due decenni da allora, e ora possiamo farci i complimenti.

**Ci puoi svelare cosa ci aspetterà?
Ci saranno sorprese?**

Abbiamo deciso di non fare una grande festa per celebrare l'occasione, ma di fare dei regali ai nostri ospiti. Stiamo ristrutturando le camere

dell'hotel e il ristorante di Fürstenau. Il ristorante risplende già di un nuovo splendore e le camere da marzo 2024. E dal 5 dicembre 2023 c'è una sorpresa dopo l'altra. Festeggiamo quindi il nostro compleanno insieme ai nostri ospiti.

La gastronomia stellata è come uno sport ad alto livello. Hai dimostrato di saper mantenere il sangue freddo anche in situazioni di stress, e sei conosciuto per questo. Il tutto combinato con un atteggiamento rilassato, a una certa sicurezza di sé.

Grazie, tutto questo mi fa piacere. Cerco di vivere la cultura locale dell'accoglienza in modo semplice, senza complicazioni. Perché una cosa è importante per me: al centro di tutto ci sono gli ospiti. Cerco di fare del mio meglio per loro ogni giorno, sorprendendoli, facendoli sentire a loro agio e facendo vivere un'esperienza straordinaria. Come succede anche in KWC. L'azienda punta infatti a offrire ai clienti il miglior prodotto e la migliore esperienza. È un obiettivo che ci sprona e ci motiva positivamente. Per me, inoltre, la





coerenza è molto importante. Faccio un esempio: già agli inizi, quando ero solo un giovane cuoco, ho potuto fare direttamente affidamento al mio primo rubinetto KWC. E da qui è stato un crescendo. E così, da due decenni mi affido a KWC.

C'è quindi già una certa tradizione. Un valore che riveste un ruolo importante anche per KWC, che oggi festeggia il suo 150° anniversario.

La storia e le origini sono il punto di partenza di tutto. La mia tradizione non è neanche lontanamente paragonabile a quella di KWC (ride). 150 anni sono davvero tanti, ce ne vuole per raggiungerli. Ci sono però punti in comune: Qualità e continuità, alti e bassi, proprio come noi. Nella mia carriera ho imparato molto, ho continuato a crescere guardando al futuro. Per mantenere la tradizione bisogna anche correre dei rischi di tanto in tanto.

Perché hai scelto proprio i prodotti KWC?
KWC non è solo leader di mercato nel segmento

dei rubinetti per la ristorazione. È anche famosa per per la qualità e i prodotti in acciaio inossidabile come nessun'altra azienda. E questo è un must nella cucina professionale: durevole, in grado di creare un ambiente pulito e minimalista ed estremamente robusto. In termini di ergonomia, per me è importante poter utilizzare la rubinetteria con una sola mano, ad esempio per riempire una pentola. Per il risciacquo, ho bisogno di uno spruzzatore d'acqua con un braccio flessibile e affidabile e una portata elevata.

Anche l'igiene riveste un ruolo importante nella tua attività di ristorazione?

Ovviamente non bisogna sottovalutare questo aspetto. L'igiene è estremamente importante per noi. Ad esempio, per mantenere pulita l'acqua potabile attraverso le funzioni delle singole rubinetterie. L'acciaio inossidabile, che garantisce la massima igiene, è il non plus ultra anche per le cucine private, per questo l'ho scelto anche per la cucina di casa mia. Devo potermi fidare completamente. Non scendo a compromessi quando si tratta di qualità e sicurezza.



Dal punto di vista di un professionista, qual è il ruolo effettivamente svolto dall'acqua come elemento in cucina?

Senz'acqua in cucina non si può fare nulla, è l'elemento fondamentale per eccellenza. E questo non solo per la preparazione dei piatti, ma anche per il rispetto delle norme igieniche, per lavare le mani, per mantenere le postazioni di lavoro sempre pulite. La rubinetteria è la mia attrezzatura di base e devo poter contare sul suo corretto funzionamento. Deve essere ergonomicamente arrotondata e la sua messa in funzione deve essere veloce e di routine. In caso contrario diventa un impaccio in un ambiente lavorativo stellato con standard elevati.

Che significato ha per te l'acqua personalmente, vieni considerato una persona vicina alla natura ...

Certo, e da questo punto di vista l'acqua è anche un elemento dal valore esperienziale. Chiunque abbia sete, aneli a un bagno rinfrescante nel mare o in un lago o ami fare la doccia fredda lo sa. L'acqua parla ai sensi. Ed è parte integrante di molte delle nostre ricette, basti pensare alle salse e ai fondi di cottura.

Di cosa ti stai occupando al momento, una questione che ti sta particolarmente a cuore o a cui ti ispiri?

Oltre alla ricerca della perfezione, in effetti è la sostenibilità, anche se al giorno d'oggi questa parola è quasi diventata uno slogan. Per me

sostenibilità significa semplicemente: ho interiorizzato ben presto nel mio tirocinio che non si butta via nulla. È una lezione che ho imparato, non ho cominciato a insegnarla da oggi. Non vogliamo essere spendaccioni, abbiamo la nostra piccola varietà di verdure nel nostro «sistema», addirittura tostiamo personalmente il nostro espresso. È come avere un piccolo ecosistema qui a Fürstenu. Quindi tutto locale, tutto da qui, con fornitori della zona.

Passiamo al tema della promozione delle nuove leve, un ambito per il quale ti impegni molto personalmente. Come si può avere successo come te, cosa possono imparare da te i giovani chef?

Ci vuole grinta e amore per questa professione, il sogno di raggiungere qualcosa. Senza questo non va, anche se si hanno tutte le capacità tecniche. Sembrerebbe un gioco da ragazzi, ma in realtà bisogna lavorare tanto e duramente per fare le cose giuste con continuità anno dopo anno. Ci vuole tempo e anche pazienza per realizzare qualcosa. Naturalmente posso parlare solo per me. La gastronomia è la mia passione, l'ho sempre saputo, fin da piccolo. Sono grato di avere trovato la cucina come la mia professione! Lo auguro anche ad altri, in particolare ai giovani.

Hai realizzato così tanto. Oggi cosa significa ancora cucinare per te, dopo tutti questi anni?

Oggi è la mia vita quotidiana. Mi motivano

i clienti abituali, cucino in base alle stagioni, sperimento con nuovi piatti. Qui gioca un ruolo anche una certa mia inclinazione naturale ad affrontare sempre nuove sfide. Voliamo alto e abbiamo elevate aspettative da soddisfare. Per me è come un gioco di squadra, abbiamo energia positiva e la spinta giusta. Sono contento quando gli ospiti sono felici, questo mi motiva. È una cosa che mi fa proprio «vibrare». Il rinnovamento è il mio motore.

Sembri animato da autentica passione. Ma come imprenditore hai anche una grande responsabilità. Come la gestisci?

È la sfida più grande, stare dietro a tutto, tenere tutto sotto controllo. L'impegno personale è fondamentale: mi occupo delle tante fatture, del benessere degli ospiti, sono disponibile per i nostri collaboratori, ho anche la responsabilità dei prodotti che utilizziamo. E devo prendere tante decisioni. Siamo un'impresa a conduzione familiare, questo sicuramente. E abbiamo imparato molto. Oggi le cose funzionano, ma non bisogna lasciarle andare. Si diventa psicologi, controllori, coach, motivatori e naturalmente ristoratori. Bisogna soddisfare tutti i bisogni. E bisogna restare con i piedi per terra, condurre una vita sana, essere diligenti, disciplinati e professionali.

E hai una valvola di sfogo? Come svizzero sicuramente ti piacerà andare in montagna.

Sì, certo, con i miei figli. E mi piace il calcio. Quando ne ho l'occasione, la sera mi piace andare al campo da golf a fare un paio di buche, da solo, soltanto per me stesso.

E torni a casa con delle nuove idee? Puoi svelarci se c'è qualcosa che bolle in pentola?

Oltre all'attuale ristorante IGNIV (tra l'altro, è la parola retoromanca per «nido»), alla fine del 2024 se ne aprirà un altro ad Andermatt. Il progetto è in pieno svolgimento. Stiamo aprendo uno sharing restaurant nel nuovo quartiere di Andermatt Reuss. Dovrà diventare un nuovo punto di riferimento, gastronomia di alto livello nelle Alpi svizzere. Il luogo è in piena espansione e promette esperienze straordinarie. Per noi è molto entusiasmante farne parte. Dulcis in fundo, ci sarà anche un mio nuovo libro, con ricette di pesce dal mio passato.

Andreas, ti ringrazio molto per l'intervista.



Volare sopra l'acqua

Le veliste Maru Scheel e Freya Feilcke hanno conquistato il secondo posto alla Settimana di Kiel. In questa intervista, ci raccontano del loro rapporto speciale con la nostra risorsa forse più importante.

Per molti la Settimana di Kiel non è solo un evento, ma qualcosa di molto speciale. Lo è anche per voi?

MS: Si tiene a casa nostra, con i nostri amici e le nostre famiglie ad assistere. Già questo basta a renderla speciale.

FF: Facciamo entrambe parte del Kiel Yacht Club e amiamo il fiordo di Kiel, perché offre le nostre condizioni preferite per navigare: conosciamo il vento e le onde e qui ci sentiamo le più veloci. Per questo è sempre bello tornare qui. Ma quest'anno è stato tutto decisamente speciale.

Perché vi siete piazzate al secondo posto nella classe olimpica FX (con il 49er FX)?

FF: Esatto. E per di più a casa nostra.

Alla fine mancava solo un punto.

MS: Siamo arrivate all'ultima gara, quella delle medaglie, al quarto posto. Qui i punti contano doppio.

FF: Fortunatamente ci siamo comportate molto bene. Se fossimo state una sola barca avanti, avremmo portato a casa la vittoria, ma siamo comunque contente così. Una sensazione stupenda.

Solo guardando le immagini è possibile intuire le energie impegnate sull'imbarcazione. Cosa si prova in una gara come questa?

MS: Direi che navighiamo in una delle classi di barche più veloci e sportive. Voliamo praticamente sull'acqua con tutto il corpo, il che è incredibilmente bello e rafforza il nostro lega-





me con l'acqua, il vento e gli elementi naturali, perché sperimentiamo tutto da vicino.

FF: Abbiamo una classe di barche speciale, l'azione è all'ordine del giorno, soprattutto quando si va molto veloci. Ed è lì che ci si diverte.

Avete bisogno di una scarica di adrenalina?

FF: Certo. È questo che ci ha spinte verso la nostra classe di imbarcazioni.

MS: È veloce, competitiva e lavorare in squadra è bello. Navighiamo insieme dal 2017. Io sono al comando, ho il timone tra le mani e, in linea di principio, dico dove andare. E Freya fa andare veloce la barca.

Come vengono suddivisi i ruoli?

FF: Tipicamente, chi sta al timone stabilisce la strategia e la tattica. E io mi occupo della parte "atletica", della vela, e sono responsabile della velocità. Ha sempre funzionato così per noi.

Cosa vi separa ancora dai Campionati europei?

FF: In realtà solo un training camp e una regata di allenamento. Nella vela come in tutto il resto, la preparazione è fondamentale, il materiale e l'esperienza si accumulano nel tempo.

Cosa serve: fortuna, buona preparazione o forza mentale?

MS: Entra in gioco un po' tutto.

FF: Un pizzico di fortuna probabilmente aiuta sempre, perché non si può prevedere tutto. Ma in linea di principio l'esperienza è alla base di ogni cosa. La vela è uno sport dove conta soprattutto l'esperienza. Tanto più si naviga, quanta più dimestichezza e sensibilità si accumulano.

E il vostro grande obiettivo dopo gli Europei?

FF: Le Olimpiadi del 2024. Viaggiamo in tutto il mondo e ci alleniamo con atlete internazionali che incontriamo ovunque. È così che ci misuriamo con le migliori.

La nostra risorsa più preziosa è forse l'acqua.

MS: Amiamo l'acqua. Grazie al nostro sport, abbiamo un legame molto speciale con essa, perché è l'elemento principale con cui lavoriamo.

FF: L'inquinamento degli oceani è un problema importante che percepiamo direttamente durante le gare.

Perché ci così sono tanti rifiuti che galleggiano in mare?

MS: Esatto. La plastica in acqua ostacola noi che andiamo in barca. Ma in realtà è dannosa per l'intero pianeta. Questo ha molti altri effetti, non solo sul nostro sport.

Qual è la vostra visione dell'acqua e della sostenibilità in generale?

MS: È un tema complesso. Navighiamo principalmente in acqua salata. Ma dai nostri rubinetti esce preziosa acqua dolce. E dovremmo fare attenzione a questo aspetto. Da bambini, abbiamo imparato a non sprecare l'acqua.

Come team, quindi, prestiamo molta attenzione a come utilizziamo le risorse in generale.

FF: Dobbiamo tenere a mente il quadro generale. Sostenibilità significa anche cambiare i nostri comportamenti, sprecare meno e prendere coscienza dell'importanza dell'acqua pulita.

La Settimana di Kiel è sostenuta da KWC.

MS: Per la prima volta, c'erano decine di fontane d'acqua potabile in città e nel centro olimpico di Schilksee, sponsorizzate da KWC.



Sono importanti perché, altrimenti, agli eventi velici tutti bevono da bottiglie di plastica monouso. In questo modo abbiamo sprecato molta meno plastica, dando un contributo significativo alla sostenibilità.

FF: E abbiamo avuto il privilegio di provare un 49er FX di KWC. È bello rappresentare un'azienda che è sinonimo di qualità e sostenibilità e che si impegna a fornire acqua potabile pulita.

Buona fortuna!

Il più grande evento velico del mondo

Oltre tre milioni di visitatori si danno appuntamento ogni anno nel fiordo di Kiel per il più grande evento velico del mondo: la Settimana di Kiel.

Dal 2023 sosteniamo la Settimana di Kiel come partner, sottolineando la nostra affinità con l'acqua. In qualità di produttori internazionali premium di rubinetteria e di soluzioni sanitarie complete, puntiamo alla perfezione, proprio come succede nella vela. Vogliamo quindi venire incontro alle esigenze più alte in fatto di prodotti, materiali e tradizioni. Ci impegniamo a trovare soluzioni ottimali con passione professionale.



Acqua per tutti, tutti per l'acqua

KWC e Viva con Agua sono uniti da una missione comune: migliorare la qualità della vita delle persone in tutto il mondo attraverso l'accesso all'acqua potabile e sensibilizzare la popolazione all'uso responsabile di questa risorsa vitale.

La situazione è drammatica: oltre 700 milioni di persone nel mondo non hanno un accesso sicuro all'acqua potabile, mentre più di 1,5 miliardi di persone non hanno alcun accesso ai servizi igienici di base. La rete internazionale «Viva con Agua» vuole cambiare questa situazione e sostiene progetti di acqua potabile e servizi igienici in tutto il mondo. Dalla sua fondazione, Viva con Agua è riuscita a realizzare progetti insieme a numerosi partner

di progetto e di finanziamento per un totale di 3,8 milioni di persone. L'organizzazione si basa su offerte aziendali innovative e attività creative nel campo della musica, dell'arte e dello sport e dipende dalle donazioni di privati e aziende. Questi fondi confluiscono principalmente nei cosiddetti progetti WASH. WASH significa accesso all'acqua potabile, ai servizi igienici di base e alla formazione in materia di igiene. Questa triade garantisce il succes-



KWC è parte del Social Business Club

KWC nell'innovativa rete aziendale di Viva con Agua; il Social Business Club offre l'opportunità di ampliare la propria rete professionale, sostenere progetti di acqua potabile e partecipare a eventi esclusivi.



so a lungo termine e sostenibile delle singole misure del progetto, che vengono sempre realizzate insieme alla popolazione locale. L'idea dell'organizzazione ALL PROFIT e la raccolta di donazioni con gioia è diventata un'idea internazionale e realizza la visione di «Acqua per tutti, tutti per l'acqua!»

«Con Viva con Agua, il nostro obiettivo è dare a tutti l'accesso all'acqua potabile, ai servizi igienici e alle opzioni di igiene. Per raggiungere quest'obiettivo sono necessari partner forti. Siamo orgogliosi della collaborazione con KWC e siamo molto lieti dello straordinario ed efficace impegno dell'azienda.»

Gregor Anderhub, Fondatore di Viva con Agua Svizzera

KWC è inoltre entusiasta dell'organizzazione Viva con Agua e ne sostiene l'impegno sociale e sostenibile.

«La durezza e l'igiene sono da sempre una parte essenziale della nostra identità. L'uso responsabile dell'acqua è importante per noi. Per questo motivo garantiamo un consumo economico di questa preziosa risorsa con la nostra ampia gamma di prodotti e tecnologie sostenibili. Anche in termini di igiene. Con i nostri prodotti diamo un contributo significativo: la tutela della salute e l'accesso all'acqua potabile igienicamente pulita sono requisiti fondamentali per lo sviluppo dei nostri prodotti.

Per questo motivo utilizziamo solo metalli e plastiche di alta qualità.

Con Viva con Agua, KWC ha trovato il partner giusto che condivide i nostri valori e traduce il nostro impegno in progetti concreti.

Non vediamo l'ora di lavorare insieme come membri del Social Business Club e di realizzare molti progetti interessanti.»

Urs Tschopp, General Manager KWC Home

«Natale per il Mozambico» è stata la prima campagna organizzata da KWC e Viva con Agua nell'ambito della loro missione comune per l'acqua potabile. Con le borracce sostenibili di Viva con Agua come omaggio per i clienti e la raccolta fondi correlata, KWC lancia un segnale per l'uso consapevole e rispettoso dell'acqua come risorsa preziosa.

Con questa iniziativa, KWC sostiene la costruzione di nuovi sistemi di approvvigionamento idrico in Mozambico insieme a tutti gli altri partner. Inoltre, il progetto punta fortemente sul miglioramento dell'igiene, e anche l'offerta di formazione e perfezionamento per autorità, operatori, aziende artigianali e comitati per l'acqua deve essere ampliata e migliorata in modo che l'approvvigionamento idrico sia mantenuto e riparato indipendentemente anche dalle organizzazioni di sviluppo. Inoltre, si lavora all'ampliamento delle strutture igienico-sanitarie di base nelle scuole e alla promozione di stili di vita attenti alla salute attraverso workshop sull'igiene. Grazie all'intero progetto, 50 000 persone in sei distretti delle province di Cabo Delgado e Nampula, nel nord del Mozambico, beneficiano dell'accesso all'acqua potabile, di strutture sanitarie e della sensibilizzazione in materia di igiene.

Partecipate al progetto idrico e rendete possibile l'accesso all'acqua potabile con le vostre donazioni.

Le visioni vanno vissute

Come si può progettare il risparmio idrico? Quanto in là guardano i designer? Intervista a Michael Lammel, Future Visionair & Strategist della rinomata agenzia di design NOA.

Lavora con successo con KWC da 20 anni. Qual è il suo segreto?

Non c'è (ride). Il punto chiave è che stiamo cercando di sviluppare il programma in modo coerente in un contesto in continua evoluzione.

Si basa su geometrie semplici. Il KWC ONO è in realtà costituito solo da un cilindro e da un tubo.

Eravamo già lì fin dall'inizio. Eravamo e siamo interessati alla precisione, alle interfacce tra i singoli elementi; i nostri standard geometrici sono orientati all'architettura moderna. Amiamo le transizioni di alta precisione e le proporzioni perfette. Puntiamo all'archetipo di un rubinetto perfetto, nella funzione e nell'aspetto. Una forma semplice e durevole.

Perfetto per un mondo sempre più complesso.

Noi stessi, insieme ai nostri clienti, cerchiamo di capire cosa succederà nei prossimi anni. Lo studio degli scenari futuri è il mio campo preferito. Sviluppiamo idee basate sulle tendenze. Come sarà la situazione tra cinque anni? E cosa significa questo per un'azienda? E in particolare per gli edifici, le persone e i prodotti?

Quindi la vera sfida non è progettare un rubinetto espressivo, ma piuttosto riconoscere in anticipo le tendenze e prendere posizione sulla questione della scarsità d'acqua?

Il design è da tempo qualcosa di più di un semplice design di prodotto, anche se il design espressivo rimane il nostro obiettivo. Noi diamo

oltre. In una prima fase, analizziamo le esigenze e i requisiti. Alla fine si tratta di tutti e tre i livelli: Planet, People, Technology. E quindi la domanda su quali sviluppi abbiano un impatto globale sulla società. Abbiamo già sentito gli effetti del problema dell'acqua negli ultimi anni, ...

... c'è stata siccità, poi di nuovo inondazioni ...

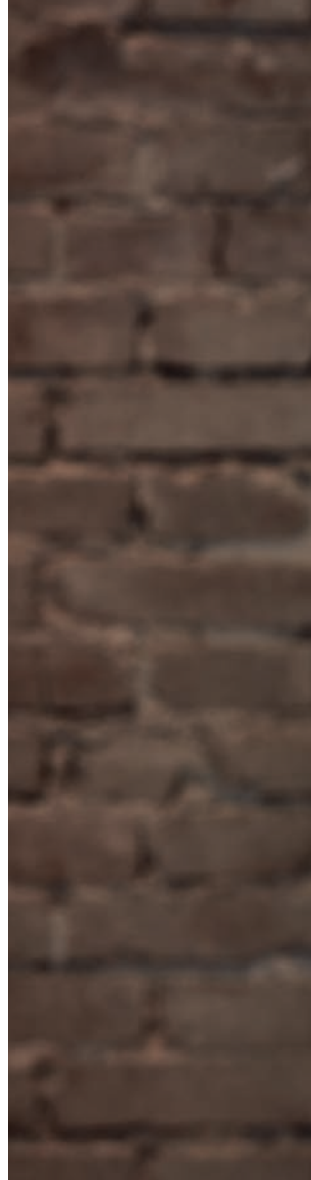
... Esatto. Per gli sviluppatori, questo significa che ci dobbiamo occupare dell'argomento perché riguarda tutti i clienti.

Ecco perché si tratta di risparmiare acqua e di sostenibilità in generale.

Esattamente. La mia prima attenzione è rivolta ai clienti e alle loro esigenze. D'altra parte, noi stessi abbiamo standard elevati per quanto riguarda il risparmio idrico e i materiali che utilizziamo. Noi di KWC puntiamo sull'utilizzo dell'acciaio inossidabile, che è igienico e sostenibile, in quanto gran parte di esso viene già riciclato. L'acciaio inossidabile non ha più bisogno di essere cromato. Con il team di sviluppo di KWC, vogliamo pensare con una lungimiranza di almeno cinque anni. La sostenibilità non è più un'opzione.

Come si può progettare il „risparmio idrico“?

Il risparmio idrico in sé è già ampiamente utilizzato. Ciononostante, continuiamo. KWC, ad esempio, ha una cosiddetta funzione di scelta che è installata anche negli attuali miscelatori termostatici da incasso e da superficie. Questo pulsante consente di mantenere il flusso d'acqua a una temperatura preimpos-





tata, di insaponarsi e di continuare a fare la doccia alla stessa temperatura. Una soluzione molto semplice. Naturalmente, ci rendiamo conto che questa innovazione da sola non basta. KWC punta sempre a un ulteriore sviluppo duraturo e credibile.

Viviamo il bagno come un'oasi di benessere. Quali sviluppi intravede?

Dunque, quando si parla di benessere, di wellness, si tratta di un'attitudine nei confronti della vita. Le soluzioni dovrebbero dare la libertà di non dover pensare a come controllare l'acqua. Ma magari offrire spazio e, al limite, assecondare i nostri sogni. Non dobbiamo ingegnerizzare troppo il bagno, ma trovare soluzioni di alta qualità e facili da usare. Questo vale anche per tutto ciò che è digitale.

Ciò vale anche per la cucina?

Siamo in costante evoluzione anche in questo settore e offriamo un'ampia gamma di soluzioni digitali. La versione elettronica del miscelatore da cucina KWC KIO è dotata di un elemento di comando funzionale:

«acqua calda e fredda» e un chiaro display «start-stop» che può essere controllato direttamente quando la doccetta è in funzione. Non solo ha un bell'aspetto, ma fa risparmiare tempo e acqua come le linee EcoProtect con le loro basse portate.

Come vede il futuro della cucina e del bagno?

In entrambi i settori, KWC si occuperà, oltre ad approfondire la questione della sostenibilità e dell'integrazione nella tecnologia degli edifici intelligenti, di quali aspettative immediate avranno gli utenti nei confronti della rubinetteria del futuro. Trovare l'equilibrio perfetto e offrire soluzioni fa parte degli scenari futuri di KWC. Il bagno e la cucina sono differenti: fare la doccia significa libertà di pensiero, intimità e benessere, e sono queste le esigenze che soddisfano le rubinetterie KWC. L'integrazione nella tecnologia moderna e sostenibile è discreta. L'attenzione è diversa in cucina, dove il miscelatore è uno strumento. La domanda qui è come si svilupperà la cucina nel contesto dell'ambiente di vita e come prepareremo cibo e generi alimentari in futuro. La rubinetteria diventa sempre più «l'assistente dello chef» e offre prestazioni con l'aiuto della tecnologia moderna. Sia fisicamente che digitalmente. I professionisti esigono inoltre che i loro prodotti funzionino al meglio e per lungo tempo. In KWC lavoriamo proprio su questa perfezione e sulla garanzia che le nostre soluzioni durino nel tempo.

Allora c'è ancora molto da fare per i prossimi 20 anni con KWC.

Esattamente. I nostri designer e sviluppatori creativi e dinamici sono interessati al compito e al contesto: Planet, People, Technology, di cui si è parlato all'inizio. KWC sta affrontando questa trasformazione. Perciò il compito rimane decisamente entusiasmante per noi.

Michael Lammel, grazie mille per l'intervista.





KWC Home
Rubinetterie d'effetto



Il bagno come oasi di benessere

Ricaricare le batterie, fare una pausa o iniziare la giornata in modo semplice e veloce: dove, se non in bagno, benessere, relax e ristoro si fondono insieme?

Ecco perché i rubinetti per il lavabo, la doccia e la vasca meritano un'attenzione particolare. KWC crea accenti glamour con un elegante design in acciaio inox, un funzionamento intuitivo e soluzioni facili da installare.

Comfort esteticamente valido e coerente

KWC HOMEBOX – semplice e versatile,
la soluzione a scomparsa universale
per bagni di tutte le dimensioni.

La soluzione compatta a incasso include un'ampia gamma di prodotti e consente un montaggio sorprendentemente semplice. È possibile realizzare svariate combinazioni, dalla soluzione con una semplice doccia al sistema termostatico completo, con due utenze diverse e superfici in diverse tonalità. La funzione Choice permette un impiego comodo, semplicemente premendo un pulsante. KWC HOMEBOX, la soluzione innovativa per il bagno dal design elegantemente minimal.





KWC HOMEBOX

Modularità per una varietà di applicazioni

Applicabile universalmente

Con la sua struttura modulare e le sue funzioni specifiche, KWC HOMEBOX è adatto come sistema universale a scomparsa per ogni applicazione.

Design modulare

Miscelatore a leva o termostatico, singolo o doppio miscelatore a due utenze: grazie alla modularità dei componenti, il sistema si integra perfettamente con le linee di prodotti KWC.

Miscelatore termostatico

2 utenze

Soffione a snodo e doccetta manuale*



1 utenza

Doccetta manuale



Miscelatore a leva

2 utenze

Soffione a snodo e doccetta manuale*



1 utenza

Doccetta manuale



Modulo 1

Miscelatore a leva

**Modulo 2**

Deviatore per soffione a snodo e doccia manuale*

**Modulo 3**

Uscita del tubo flessibile doccia manuale

**Modulo 1**

Termostato con impostazione della temperatura

**Modulo 2**On/Off
Soffione a snodo o bocca per vasca**Modulo 3**On/Off e impostazione della quantità
Doccetta manuale**Modulo 1**

Termostato con impostazione della temperatura

**Modulo 2**On/Off e impostazione della quantità
Doccetta manuale

*sono possibili anche la bocca da bagno e la doccia

KWC HOMEBOX

Utilizzo intuitivo

Utilizzo in sicurezza

Sicurezza integrata di serie. L'uscita del tubo flessibile è assicurata contro il riflusso in tutte le varianti in conformità alla norma DIN EN 1717. Un blocco impedisce possibili scottature su tutti i miscelatori termostatici e la temperatura dell'acqua rimane costantemente al di sotto del valore critico anche se l'acqua fredda viene a mancare.



Funzionamento comodo

Proprio come un interruttore della luce. Dopo aver premuto il tasto Choice, l'acqua scorre e si ferma dopo aver premuto nuovamente il pulsante. Su tutti i termostati è inoltre possibile regolare con precisione il volume dell'acqua tramite la manopola.

Spingere

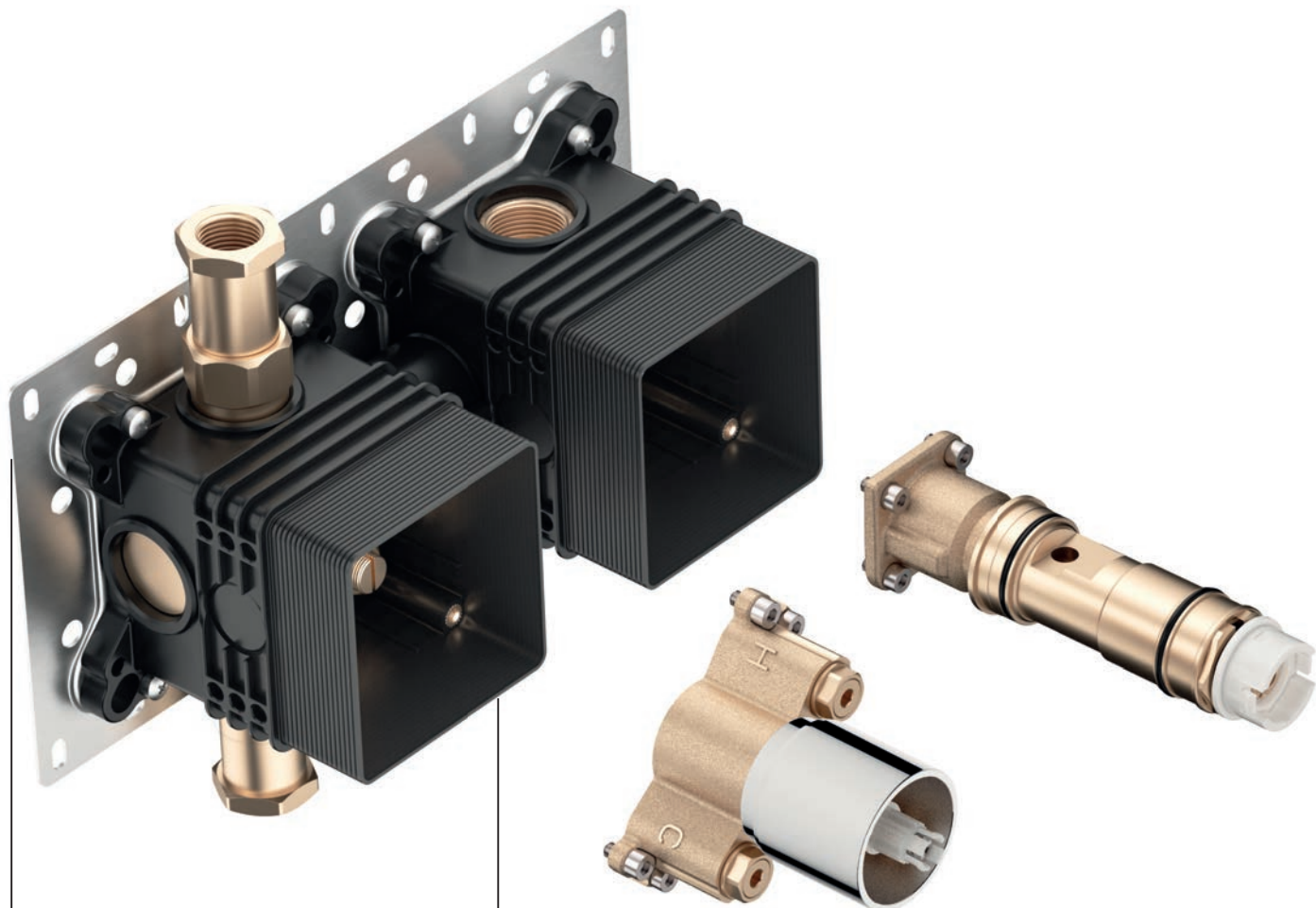
Per risparmiare acqua ed energia durante l'insaponatura. Il flusso d'acqua può essere interrotto immediatamente premendo un pulsante e riavviato altrettanto rapidamente.



Ruotare

Volume dell'acqua sotto controllo. La portata può essere regolata con precisione ruotando la manopola di selezione. L'uscita del tubo flessibile è direttamente integrata in tutte le versioni.





Posizionamento preciso

Un gioco da ragazzi:
la guida di montaggio
per le scatole può
essere fissata
facilmente e con pre-
cisione millimetrica
sulla superficie.

Consegnato preconfigurato

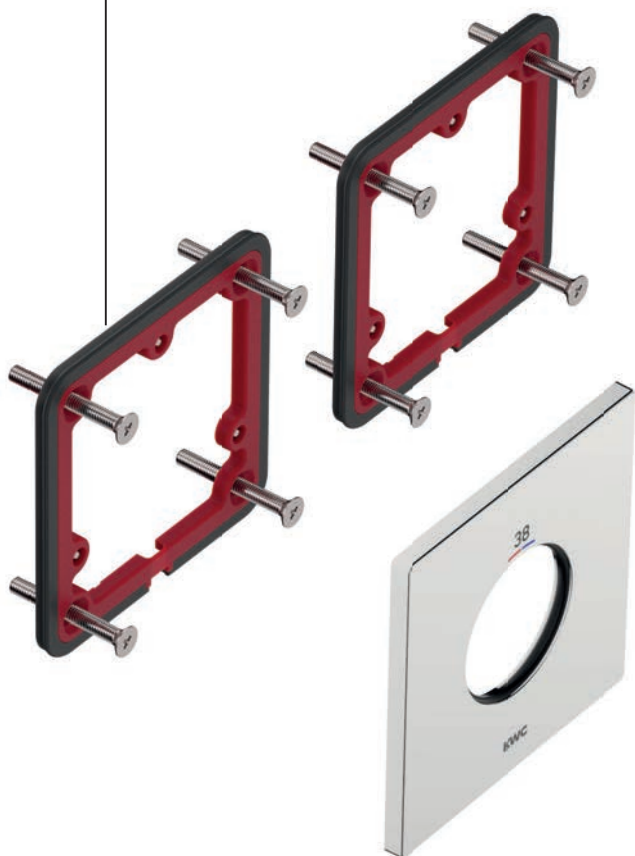
Pronti all'uso, i moduli del set sono già
collegati tra loro. Grazie alle scatole pre-
assemblate, l'allineamento e l'installazione
sono garantiti.

KWC HOMEBOX

Installazione e montaggio facili

Fissato in posizione

Con la massima semplicità, le viti fissano saldamente i supporti della rosetta alla scatola e impediscono l'infiltrazione di spruzzi d'acqua.



Montaggio intelligente

Per risparmiare tempo, le rosette vengono fissate al supporto senza viti.



Dimensioni compatte

La sporgenza minima delle unità di comando lascia molto spazio per l'installazione delle rubinetterie, ad esempio in cabine doccia strette.

KWC HOMEBOX

Doppio talento

Muratura

La guida di montaggio è ideale per la costruzione a guscio e permette di posizionare perfettamente la scatola e di allinearla facilmente.

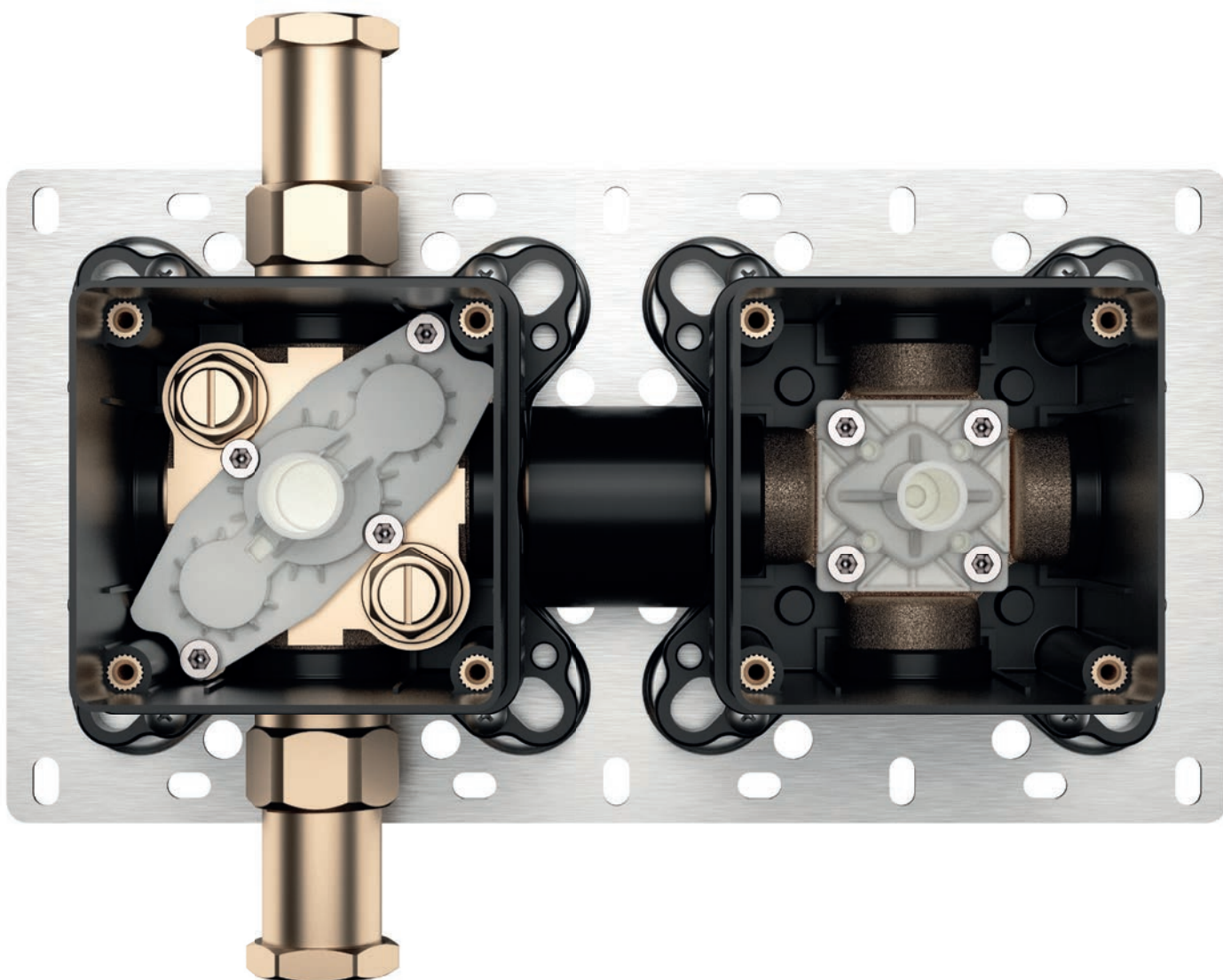


Cartongesso

Grazie agli anelli di fissaggio sulle scatole, KWC HOMEBOX può essere fissato in modo semplice e sicuro anche alle pareti frontali.

Sicurezza

Se gli ingressi dell'acqua calda e fredda non sono installati correttamente, il flusso dell'acqua può essere invertito facilmente. Se la scatola non è inserita nella parete alla profondità di installazione richiesta, è possibile correggerla rapidamente con i set di prolunghe.





Set pronto da installare
1 utenza
KWC ACTIVO

125332, chromeline



Set pronto da installare
1 utenza
KWC AVA 2.0

125289, chromeline



Set pronto da installare
1 utenza
KWC BEVO

125291, chromeline



Set pronto da installare
1 utenza
KWC DOMO 6.0

125290, chromeline



Set pronto da installare
1 utenza
KWC ELLA

125292, chromeline



Set pronto da installare
1 utenza
KWC FIT

125434, chromeline



Set pronto da installare
1 utenza
KWC MONTA

125333, chromeline



Set pronto da installare
1 utenza
KWC WAMAS 2.0

125334, chromeline



Set pronto da installare, 2 utenze, Choice
KWC ACTIVO

125335, chromeline



Set pronto da installare, 2 utenze, Choice
KWC AVA 2.0

125293, chromeline



Set pronto da installare, 2 utenze, Choice
KWC BEVO

125295, chromeline



Set pronto da installare, 2 utenze, Choice
KWC DOMO 6.0

125294, chromeline



Set pronto da installare, 2 utenze, Choice
KWC ELLA

125296, chromeline



Set pronto da installare, 2 utenze, Choice
KWC FIT

125435, chromeline



Set pronto da installare, 2 utenze, Choice
KWC MONTA

125336, chromeline



Set pronto da installare, 2 utenze, Choice
KWC WAMAS 2.0

125337, chromeline



Set pronto da installare, termostato, 1 utenza, Choice

125297, chromeline

125298, matt black

125299, brushed steel



Set pronto da installare, termostato, 2 utenza, Choice

125300, chromeline

125301, matt black

125302, brushed steel



Set pronto da installare supporto doccetta

125303, chromeline

125304, matt black

125305, brushed steel



Unità di base, 1/2" 1 utenza con prearresto

125286



Unità di base, 1/2" 1 utenza termostato con prearresto

125288



Unità di base, 1/2" 2 utenze con prearresto

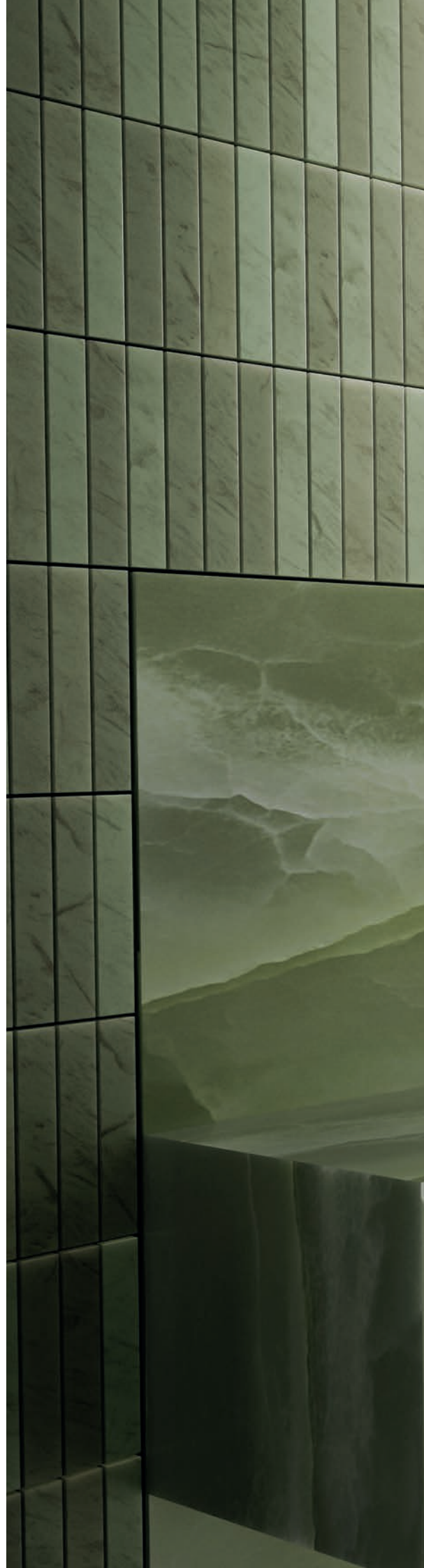
125287



Estetica in puro acciaio inox

KWC ONO E – Rubinetteria in
acciaio inox per un bagno premium.

Più sottile di qualsiasi altro miscelatore da bagno KWC. Forme chiare, materiali pregiati, rifiniti fin nei minimi dettagli e da vivere con tutti i sensi: la qualità del design si fonde alla qualità della costruzione. KWC ONO E è realizzato in puro acciaio inox e la superficie è spazzolata o lucida a garanzia di un'igiene completa. Il design, con sue forme chiare, è completato da una struttura resistente: un miscelatore che diventa il punto focale di ogni bagno premium.





KWC ONO E

L'eleganza dell'understatement

Dettagli raffinati

La spazzolatura radiale sottolinea il carattere rotondo della rubinetteria. La fine satinatura e le dimensioni ridotte delle fessure mostrano l'attenzione ai dettagli. Anche la versione più grande appare leggera ed elegante: un design senza tempo.

Elegantemente fine

KWC ONO E in acciaio inox è un classico del design e, con un diametro di 35 mm, è più stretto e sottile che mai. Sia con superficie lucida che spazzolata: un elegante prodotto premium firmato KWC.



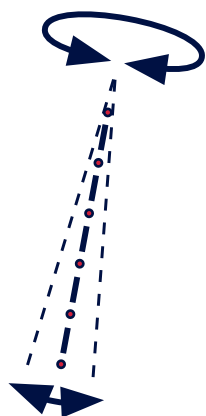
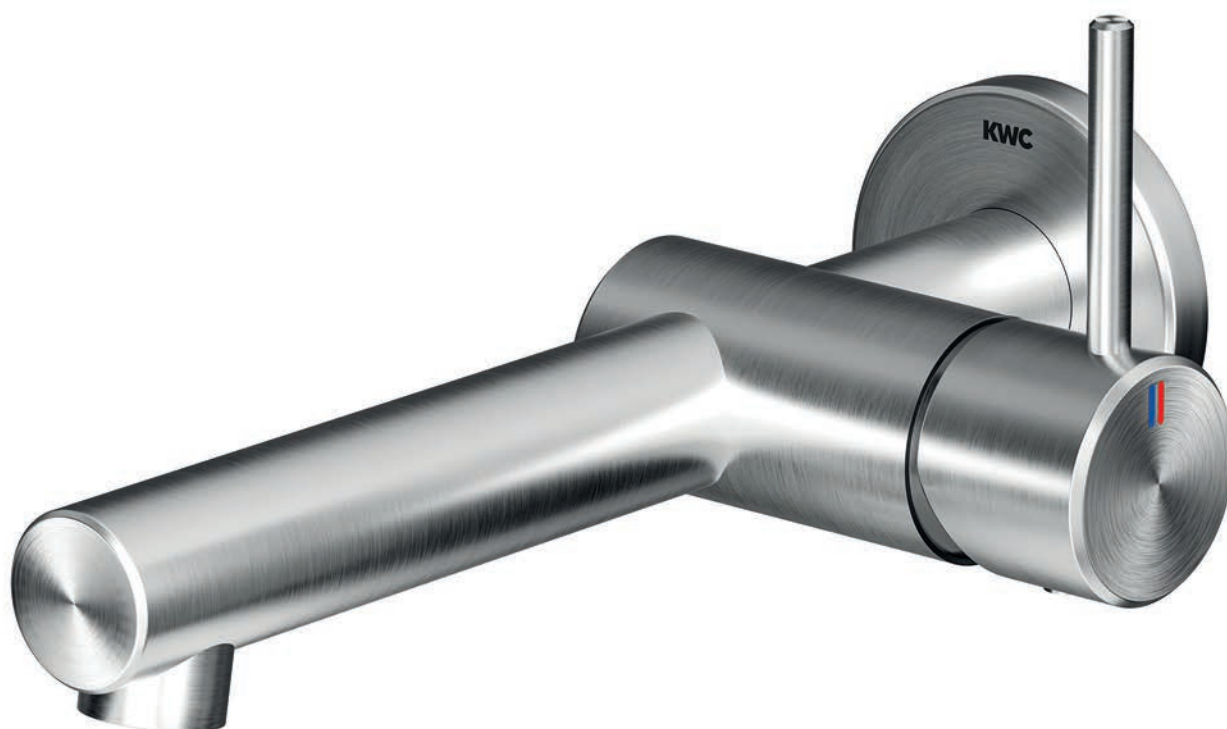


Delicato in tutto

La leva non necessita di svaso. Le superfici leggermente smussate della leva e bocca esaltano la leggerezza del design.

KWC ONO E

Purezza funzionale



Più igiene

Un aeratore per una maggiore igiene. L'aeratore può essere regolato di 7° in tutte le direzioni. Meno schizzi d'acqua significano più facilità di pulizia e maggiore igiene.

Più libertà

La leva di comando si trova direttamente sopra il lavabo. In questo modo si evita il deposito di residui di acqua e calcare all'esterno del lavabo. Il risultato: pulizia e ampio spazio per le mani.



Più movimento

Ampio spazio per le mani con un'altezza complessiva ridotta. Il design speciale garantisce un funzionamento pratico e si adatta alle esigenze. La bocca orientabile ha un raggio di 120° e, in alternativa, può essere fissa.



Mobile e pratico

L'aeratore è regolabile e quasi invisibile. Per la pulizia, è sufficiente svitare e decalcificare. Il caratteristico miscelatore a leva alto e curvo offre una grande libertà di movimento nel lavabo e costituisce un elemento di spicco nel bagno.

Versatile e resistente

KWC ONO E è una gamma completa con una varietà di opzioni per ogni applicazione in bagni premium. Tutto è finemente rifinito e perfettamente arrotondato. La qualità e la durata sono assolutamente di prim'ordine grazie all'acciaio inox di alta qualità.

KWC ONO E

I punti salienti delle linee

Intuitivo ed elegante

Il pulsante di commutazione bocca/doccetta manuale, posto direttamente sul miscelatore, ne facilita l'utilizzo. Funzionale e visivamente minimalista, elegante fin nei minimi dettagli.



Naturale e sicuro

L'erogazione a cascata ricrea la magia di una piccola cascata nella vasca da bagno. È facile da pulire. Il design e il fissaggio prevengono l'urto involontario con il corpo.

KWC ONO E

Dati per il futuro

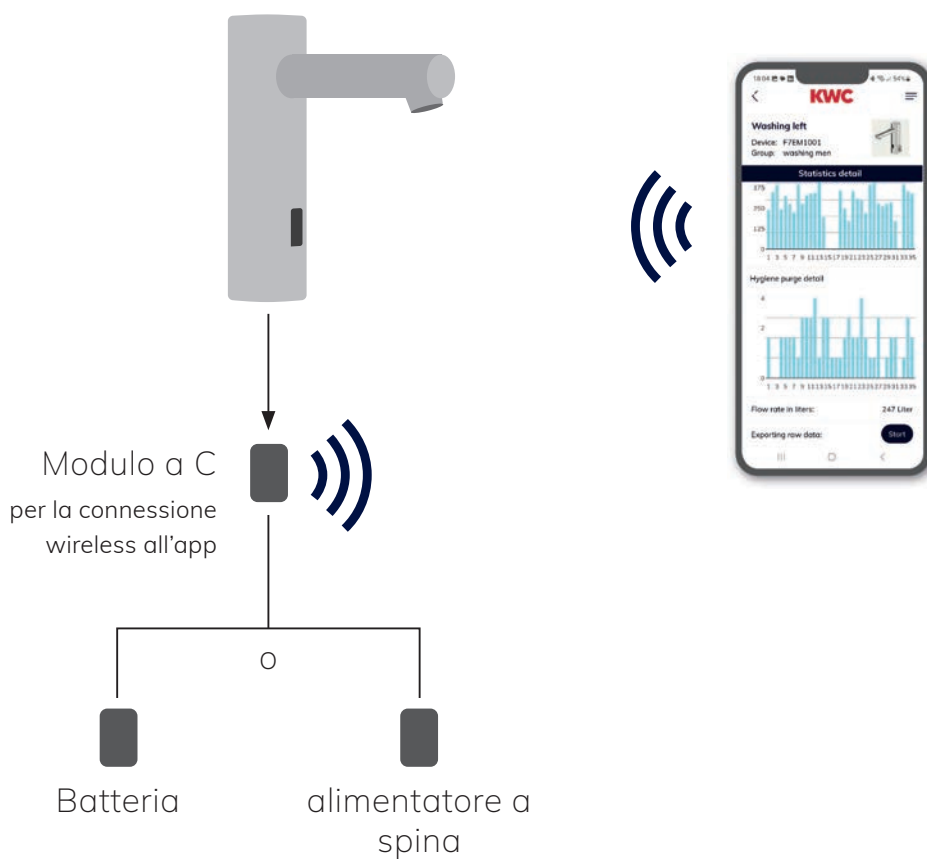
Sostenibilità di alta qualità

Acciaio inox AISI316, sostenibile e di alta qualità. Il più alto livello di acciaio inox nelle rubinetterie. Non offre un terreno di coltura ai batteri, di lunga durata e riciclabile, quindi particolarmente sostenibile. Inoltre, l'acciaio inox rilascia nell'acqua una quantità di metalli pesanti nettamente inferiore a quella di altri tubi in leghe diverse.



Innovativo e semplice

Semplice controllo tramite il sensore optoelettronico. Il solido alloggiamento in acciaio inox dal design minimalista non presenta giunzioni, spazi vuoti o guarnizioni: è ideale per la massima igiene e la facilità di pulizia.



Personalizzato e digitale

Il controllo digitale garantisce un flusso di dati semplice. Suggerimenti su come ottimizzare l'uso del rubinetto facilitano il risparmio idrico, la manutenzione e la durata del rubinetto. Una rubinetteria che si adatta perfettamente a qualsiasi contesto.

Sistema modulare

Il cosiddetto modulo di connettività (modulo C) consente di controllare e parametrizzare le rubinetterie indipendentemente dall'alimentazione elettrica tramite batteria o alimentatore a spina.

App KWC Smart Connect

Con l'app KWC Smart Connect è possibile gestire in modo sicuro fino a 100 miscelatori grazie alla protezione con password. È possibile parametrizzare le impostazioni individuali, come la durata del flusso d'acqua o la portata del sensore.

Collegamento diretto tra rubinetteria e app

Il modulo C fornisce il collegamento tra il rubinetto e l'applicazione. Può essere collegato direttamente al cavo del rubinetto sotto il lavabo tramite una clip integrata nell'alloggiamento del modulo.



Miscelatore a leva per
lavabo, bocca fissa, A115

125616, chromeline**
125617, acciaio inox**



Miscelatore a leva per
lavabo, bocca fissa, A135

125620, chromeline**
125621, acciaio inox**



Miscelatore a leva per
lavabo, bocca fissa, A180

125622, chromeline**
125623, acciaio inox**



Miscelatore a leva per
lavabo, set pronto da in-
stallare, bocca fissa, A185

125634, chromeline
125635, acciaio inox



Miscelatore a leva per
lavabo, set pronto da in-
stallare, bocca fissa, A225

125637, chromeline
125638, acciaio inox



Miscelatore a leva per lava-
bo, bocca orientabile, A160

125626, chromeline*
125627, acciaio inox*



Miscelatore a leva per lava-
bo, bocca orientabile, A160

125626, chromeline**
125627, acciaio inox**



Rubinetto optoelettronico
Sensor M, acciaio inox***

360001581, con batteria
360001582, 230V



Rubinetto optoelettronico
Sensor XL, acciaio inox***

360001585, con batteria
360001586, 230V

* Disponibile anche con Push Open 2in1, ** Disponibile anche con set di scarico, *** Disponibile anche in versione miscelatore







Miscelatore a leva
per doccia

- 125641**, chromeline
- 125645**, chromeline, AD150±20
- 125642**, acciaio inox
- 125646**, acciaio inox, AD150±20



Miscelatore a leva
per vasca

- 125649**, chromeline
- 125653**, chromeline, AD150±20
- 125650**, acciaio inox
- 125654**, acciaio inox, AD150±20



Bocca per vasca A205,
rosetta squadrata

- 125659**, chromeline
- 125660**, acciaio inox



Bocca per vasca A205,
rosetta rotonda

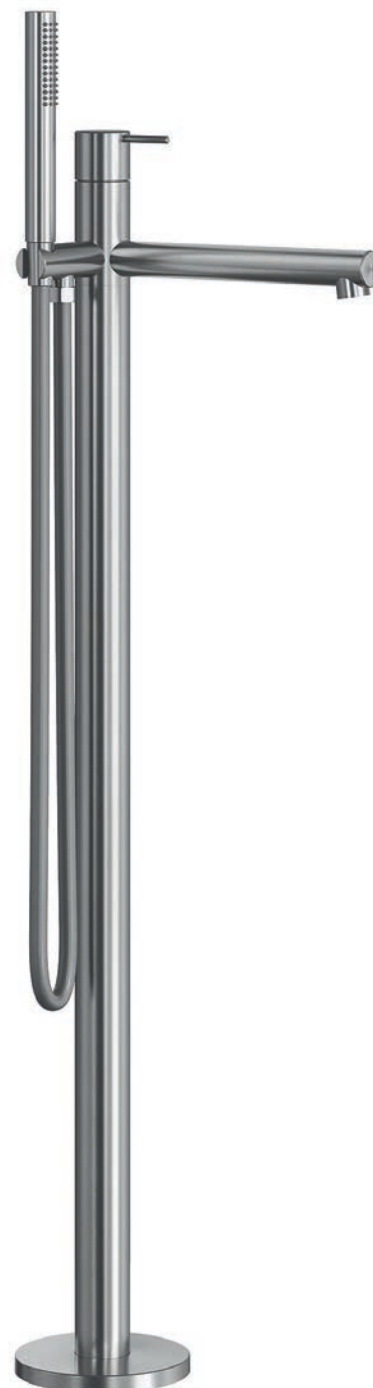
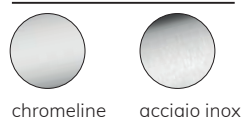
- 125657**, chromeline
- 125658**, acciaio inox



Miscelatore a leva per
bidet, bocca fissa, A115

- 125632**, chromeline
- 125633**, acciaio inox

Varianti di colore



Miscelatore a leva
per vasca A245

- 125655**, chromeline,
con doccetta e flessibile
- 125656**, acciaio inox,
con doccetta e flessibile



In cucina, a casa

Grazie all'amore per i dettagli, i nostri miscelatori garantiscono un'interazione perfetta in cucina, per tutti i sensi.

Il design è sempre elegante, la funzionalità intelligente e la qualità dell'acqua è costantemente in primo piano, filtrata o non filtrata. Funzionamento sicuro e intuitivo, senza contatto con un semplice gesto della mano.

La lavorazione precisa garantisce un utilizzo duraturo del miscelatore.

I materiali e l'acciaio inox sono di altissima qualità, facilitano la pulizia e aumentano l'igiene. Qualità premium per cuochi ambiziosi e per tutta la famiglia.

L'essenza della funzione e del design

KWC FIT – un rubinetto per stili personalizzati e cucine di ogni tipo.

KWC FIT si distingue per la sua forma di base cilindrica. Il suo design segue la funzione. Questo rende il monocolpo senza saldature particolarmente facile da pulire: perfetto per l'igiene e per una lunga durata. Massima facilità d'uso e modelli diversi. Grazie alla sua flessibilità, si adatta a qualsiasi cucina, indipendentemente dallo spazio disponibile.





KWC FIT

Benefici tangibili

Flessibilità garantita

KWC FIT si inserisce perfettamente anche in spazi ristretti. Il rubinetto può essere comodamente utilizzato con qualsiasi tipo di installazione. Nonostante il design compatto, il punto di erogazione dell'acqua è sempre ottimizzato.



Elegantemente funzionale

Il design semplice e cilindrico valorizza l'aspetto di ogni cucina. Il deviatore della doccetta integrato, montato frontalmente, offre una funzionalità completa con un aspetto sottile.



Integrazione armonica

Il passaggio tra i due tipi di getto è facile quanto l'intera gestione. La doccetta ha un'impugnatura ergonomica. Il deviatore si integra perfettamente nel design.

Pulizia semplificata

Il corpo del rubinetto senza rosetta è pratico da pulire. Nei modelli senza doccetta estraibile, l'aeratore può essere pulito dal calcare strofinando delicatamente il filtro in silicone.



Miscelatore a leva per cucina
Bocca orientabile, A215

125570, chromeline
125571, matt black



Miscelatore a leva per cucina
Doccetta estraibile, A205

125572, chromeline
125573, matt black





Miscelatore a leva per cucina
Bocca orientabile, A205

125574, chromeline

125575, matt black



Miscelatore a leva per cucina
Doccetta estraibile, A200

125576, chromeline

125577, matt black







Leggerezza nelle forme e nelle funzioni

KWC BEVO E – rubinetteria in acciaio inox premium con elevati standard di igiene e sicurezza.

La silhouette slanciata del KWC BEVO E è affascinante. Le transizioni sono straordinariamente eleganti. Come elemento di design, la bocca asimmetrica cattura lo sguardo e conferisce esclusività alla cucina. L'utilizzo dell'acciaio inox ha ragioni pratiche, in quanto garantisce igiene completa, robustezza e lunga durata. La struttura a doppio guscio dei modelli con doccino garantisce un elevato livello di sicurezza. Indipendentemente dalla temperatura dell'acqua del rubinetto, il guscio esterno del KWC BEVO E rimane fresco: una protezione affidabile contro le scottature.

KWC BEVO E

Design per l'igiene

Purezza silenziosa

Il flusso laminare del KWC BEVO E è straordinariamente silenzioso perché scorre senza far vorticare l'aria circostante. Ciò migliora l'igiene, in quanto i batteri presenti nell'aria non vengono quasi assorbiti, e il livello di rumore è ridotto a un livello piacevole.





Getto funzionale

La modalità di funzionamento soft è adatta al lavaggio delicato di verdura e frutta. Il vigoroso e silenzioso getto laminare consente di riempire rapidamente i recipienti e di lavare le stoviglie praticamente senza schizzi.

Design durevole

Il KWC BEVO E, dalla forma elegante, interpreta elementi di design classici. Ovunque venga utilizzato, cattura l'attenzione, sia nella versione industrial black che in quella in acciaio inox spazzolato. L'acciaio inox AISI316 del rubinetto può essere quasi completamente riciclato segno della sua sostenibilità.

KWC BEVO E

Funzionamento ibrido

Pulizia senza contatto

Un gesto attiva il flusso d'acqua fredda, completamente senza contatto e senza lasciare gocce sul rubinetto. E si ferma altrettanto automaticamente. Un altro gesto, e l'acqua torna a scorrere. Il controllo dei sensori della versione ibrida garantisce una maggiore igiene in cucina.



Familiarità manuale

Il comando convenzionale con acqua miscelata fredda, calda e tiepida si effettua, come di consueto, con una leva ed è quindi pratico per l'uso quotidiano quando si lavano i piatti, si riempiono le pentole e si svolgono altre attività in cucina.





Miscelatore a leva per cucina
Bocca orientabile, A215

125589, industrial black
125343, acciaio inox



Miscelatore a leva per cucina
Bocca estraibile, A220

125590, industrial black
125344, acciaio inox



Miscelatore a leva per cucina
Doccetta estraibile, A220

125591, industrial black
125345, acciaio inox



Miscelatore a leva per cucina
Bocca orientabile, A220

125347, industrial black
125346, acciaio inox



Miscelatore a leva per cucina
Bocca estraibile, A225

125351, industrial black
125350, acciaio inox



Miscelatore a leva per cucina
Doccetta estraibile, A230

125355, industrial black
125354, acciaio inox



Rubinetto ibrido per cucina
Bocca estraibile, A225

360005936, industrial black
360005935, acciaio inox

Varianti di colore



Acciaio inox



industrial black





Rubinetterie per i professionisti delle cucine

Le cucine della ristorazione professionale devono fornire sempre prestazioni elevate. Lo stesso vale per le rubinetterie, che nell'utilizzo devono essere sicure, efficienti, affidabili, pratiche e robuste. Come produttori leader di rubinetterie per la ristorazione, vantiamo un'esperienza pluriennale in termini di requisiti delle cucine professionali e, con le nostre soluzioni, abbiamo ridefinito gli standard internazionali.

Dall'efficiente miscelatore a leva con cartuccia ad alto rendimento prodotta in proprio, alla doccia lavastoviglie con areatore orientabile: sappiamo cosa semplifica la vita quotidiana dei professionisti e offriamo alta qualità, igiene e prestazioni durevoli. Per la ristorazione e per la casa: dai professionisti per i professionisti.

Il meglio di due mondi

KWC BISTRO E: qualità professionale per piccole attività di ristorazione e spazi cucina esclusivi in acciaio inox.

Per tutte le soluzioni. Autentica qualità professionale in acciaio inox per cuochi ambiziosi con standard elevati. Orientato al design con il tubo flessibile highflex e pensato per le massime prestazioni grazie alla doccetta per stoviglie, KWC BISTRO E si adatta a tutte le esigenze. Disponibile anche in versione girevole, con o senza sensori per la preparazione di tè o caffè. Efficienza e tecnologia per le prestazioni, facilità di pulizia e praticità d'uso. Massimi standard di igiene e comfort nelle cucine amatoriali e nella piccola ristorazione.





KWC BISTRO E

Efficienza e tecnologia all'opera

Libertà di movimento garantita

Il tubo a molla con tecnologia brevettata Highflex può essere ruotato in tutte le direzioni. In questo modo, si estende notevolmente il raggio di movimento. Quando non è in uso, il tubo rimane stabile. Questo garantisce un lavoro rilassato e confortevole nel e intorno al lavello in ogni momento.

Doccetta a doppio getto

Una doccetta per stoviglie che offre comodità e, allo stesso tempo, grandi prestazioni di pulizia. Il getto di pulizia centrato è ideale per il lavaggio delicato o per il riempimento di contenitori. Il getto della doccetta rimuove senza fatica lo sporco ostinato.



Impeccabilmente robusto

L'acciaio inox di qualità AISI316 ha una qualità particolarmente elevata, è durevole, con alta resistenza agli acidi e ai cloruri. Il rubinetto ha una durata altrettanto lunga. In questo modo si garantisce anche un'igiene impeccabile, poiché i batteri difficilmente si depositano su questo materiale. Perfetto per la ristorazione.



Qualificazione ottima

Un'estetica elegante e di grande impatto, che si fa notare e convince nell'uso. Elegante, robusto, igienico e disponibile in molte varianti di design: KWC BISTRO E è apprezzato sia nelle cucine compatte che in quelle private.

Doccetta professionale versatile

Un meccanismo di bloccaggio consente la manipolazione libera. Una leva in acciaio inox finemente integrata consente di passare da una modalità di getto all'altra: il getto a pioggia è adatto al risciacquo e al lavaggio degli alimenti dalle stoviglie e il getto di pulizia ad alta pressione a risparmio d'acqua rimuove lo sporco più ostinato.

Valvola rotante confortevole

Il deviatore consente di passare facilmente dalla bocca alla doccetta per stoviglie.

KWC BISTRO E

Igiene ed efficienza



Soluzione ibrida

Meno sporco, meno consumi e quindi meno costi. Questi sono solo alcuni dei numerosi vantaggi della versione ibrida del KWC BISTRO E. Perché può essere utilizzato senza toccarlo. Si tratta di una soluzione igienica e standard per i bagni di edifici commerciali e pubblici. Come rubinetto a sensore elettronico è ideale per la preparazione di tè e caffè. Come ibrido, combina i vantaggi di un rubinetto a sensore e di un miscelatore a leva. Sia con un semplice movimento della mano, che in modo convenzionale con la leva. Grazie all'acciaio inox di alta qualità l'igiene è sempre garantita.



Progressivamente puro

Il getto laminare silenzioso non aspira l'aria dell'ambiente, e quindi neanche i batteri: un aspetto fondamentale per l'igiene.

Sempre pulito

Con un gesto, l'acqua scorre come da impostazione predefinita. Comodamente, e senza contatto.

Uso prolungato

L'acciaio inox spazzolato è robusto e durevole. È facile da pulire e i batteri difficilmente vi si annidano: perfetto per l'igiene. È inoltre importante per l'ambiente e la salute che l'acciaio inox rilasci una quantità di metalli pesanti significativamente inferiore rispetto ad altri materiali.

Questione di impostazione

L'erogatore alto offre tre intervalli di rotazione regolabili di 50°, 120° o 360°. Può essere bloccato in posizione centrale.

Utilizzo quotidiano

Il controllo manuale dell'acqua miscelata è semplice e pratico grazie alla leva monocomando. Semplicemente e praticamente il modo più sensato per il lavoro quotidiano in cucina.



Miscelatore a leva
Bocca orientabile, A250

125692, acciaio inox



Miscelatore a leva highflex,
A235

125694, acciaio inox



Miscelatore a leva e doccia
per stoviglie, A295 con beccuccio

125696, acciaio inox



Rubinetto ibrido per cucina
Bocca orientabile, A220

3600001625, acciaio inox, sensore, batteria
3600001626, acciaio inox, sensore, rete

Entrambi i modelli sono disponibili anche in versione a bassa pressione.



Sempre di livello superiore

KWC GASTRO E – la soluzione in acciaio inox per la ristorazione.

Le vere cucine professionali brillano con i rubinetti della linea KWC GASTRO E in puro acciaio inox AISI316. Ciò significa una maggiore durata, grazie all'ottima resistenza agli acidi e ai cloruri, agli standard igienici più elevati, alla maggiore sicurezza e sostenibilità, e al materiale estremamente robusto.

La gamma KWC GASTRO E è molto ampia. Le varianti possono essere combinate e ampliate con accessori per qualsiasi applicazione. Un altro punto forte è la robusta doccetta con filtro orientabile per la massima facilità d'uso.





KWC GASTRO E

Premium fino ai dettagli



Funzionamento innovativo

Il filtro della doccia può essere inclinato di 45° con un semplice gesto del polso. Il massimo comfort nella cucina professionale e vera innovazione del marchio KWC.

Cura degna di nota

Il getto di lavaggio può essere interrotto per la pulizia. È dotato di un ritardo di chiusura per l'ammortizzazione della pressione e di un'unità di manutenzione della valvola. Ciò consente una pulizia affidabile del rubinetto e ne prolunga la durata d'utilizzo.



Vantaggi imbattibili

La pulizia è facile e l'igiene è eccellente, perché l'acciaio inox non costituisce un terreno fertile per i batteri. L'acciaio inox è durevole, robusto, non rilascia praticamente alcun metallo pesante e può essere completamente riciclato, anche per quanto riguarda la sostenibilità.

Ottimizzazione individuale

Grazie a due diverse lunghezze della base, l'altezza del rubinetto può essere regolata individualmente. I tubi flessibili di collegamento semplificano e velocizzano l'installazione. Il raggio d'azione girevole a 360° completa perfettamente la facilità d'uso.

Soluzione di lunga durata

L'imbottitura tra il beccuccio e il corpo è in canapa. Durante l'uso, l'umidità espande la fibra vegetale e solo allora il dado viene serrato. Per ottenere una tenuta perfetta, è sufficiente stringere leggermente il dado.

Dettaglio pratico

Una soluzione semplice, chiamata Drip-Stop. Gli accessori opzionali impediscono in modo affidabile il gocciolamento dell'acqua. Particolarmente utile se il rubinetto è posizionato vicino al piano di cottura.

KWC GASTRO E

Qualità premium da Unterkulm

Prestazioni autentiche e di alto livello

La cartuccia ad alte prestazioni KWC convince per la sua portata eccezionalmente elevata: qualità premium nella vita di tutti i giorni per decenni, made by KWC.



Pulizia semplice

La doccetta per stoviglie può essere smontata per pulire o sostituire singolarmente la valvola o la doccetta stessa.



Tuttofare a doppio getto

La doccetta per stoviglie a risparmio idrico offre due tipi di getto. Il getto di pulizia conico è ideale per il lavaggio delicato, quello ad alte prestazioni per lo sporco intenso. Il filtro della doccetta è regolabile, facilita il lavoro e protegge il flessibile.



Miscelatore a leva
Bocca orientabile, A300

125565, acciaio inox



Miscelatore a leva
Bocca orientabile, A450

125566, acciaio inox



Miscelatore a leva
Doccetta per stoviglie,
A200, con beccuccio

125567, acciaio inox



Miscelatore a leva
Doccetta per stoviglie,
A300, con beccuccio

125568, acciaio inox



Base di prolungamento
100 mm

539000, acciaio inox



Base di prolungamento
300 mm

539001, acciaio inox



Doccetta per stoviglie,
girevole

539030, grigio grafite



Note legali

Editore

KWC Group AG
KWC-Gasse 1
CH-5726 Unterkulm
T +41 41 62 768 69 00
info@kwc.com

Direzione Generale
Frank Schnatz (CEO)
Florian Lehmann (CSO)
Viktor Bernhardt (CFO)

Responsabile dei contenuti
Florian Lehmann

Registro delle imprese:
Tribunale commerciale di Feldkirch
Registro UID (numero unico d'identificazione
delle imprese) N. ATU 67293458
N. di registro dell'azienda: FN 380201 w

Copyright

Tutti i diritti riservati.
La ristampa degli articoli è consentita solo
con l'autorizzazione scritta di KWC Group AG
e con un preciso riferimento alla fonte.
Ci riserviamo il diritto di apportare modifiche
tecniche al design dei prodotti.
Sono possibili variazioni di colore dovute alla
tecnologia di stampa.

Idea e Concept

tkhd GbR
Sträuberstraße 18
81479 München, Germania

Realizzazione

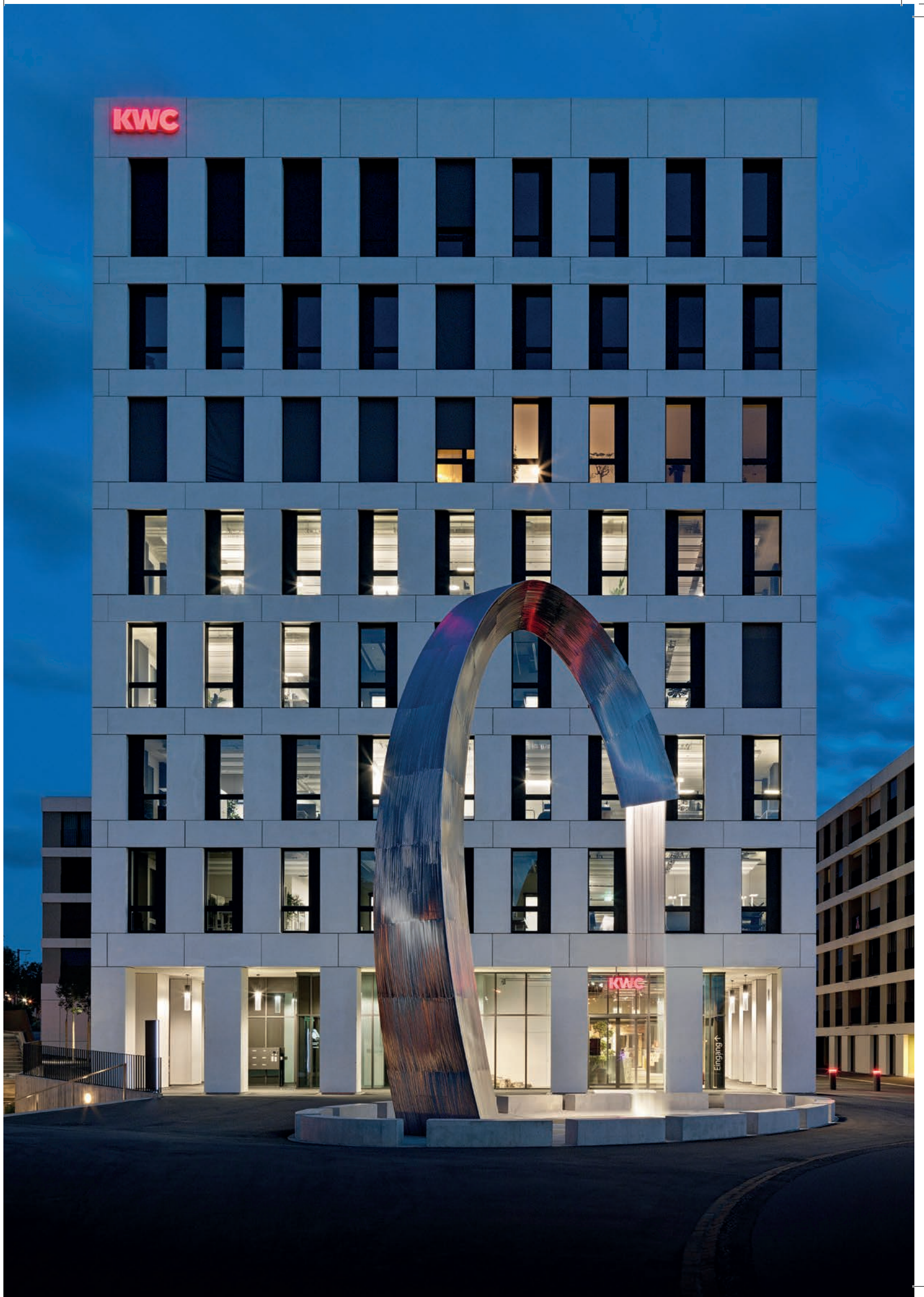
MGgrafik, Maren Graebe
Am Sportplatz 6
83098 Brannenburg, Germania

Crediti per le immagini

Pagina 05: Jasmin Lorvik (Nordic Villa),
Pagine 22 – 23: Jasmin Lorvik (jasmin88k),
Pagina 25: Lukas Lienhard (Schloss Schauenstein),
Pagine 26 – 27: Anna Spencer Photography,
Pagine 28 – 29: Lukas Lienhard,
Pagine 30 – 31: Lukas Lienhard,
Pagine 32 – 33: ChristianBeeck.de, Sascha Klahn,
Pagine 34 – 35: ChristianBeeck.de,
Pagine 36 – 37: Viva con Agua

Tutte le altre immagini: KWC Group AG

Salvo errori e modifiche tecniche.



KWC

KWC

Eintragung ↑

KWC

La scelta
giusta

KWC Rivista Home | MA 3600006661 | GTIN 7612158553586 | IT | 2024

KWC

Rivista Home

Edizione 2024