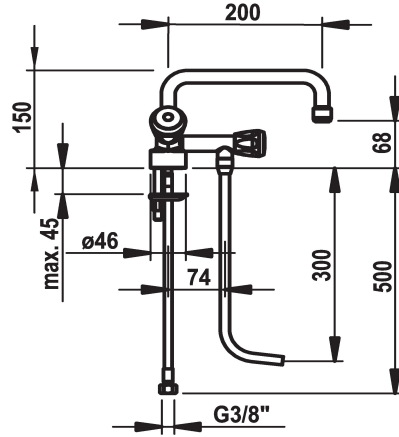


KWC KURI Zweigriffmischer

Modell-Linie: BAR FAUCETS | 100.101 C
Armaturen | Manuelle Armaturen



KWC-Nr.

100.101 C
chromeline A200

chromeline A200

Technische Daten

Auslaufmenge

7l/min (3bar)

Anschluss

Flexible Anschlussschläuche

Auslauf

schwenkbar

Farbcode

chromeline

Installationsart

Standmontage

Armaturtyp

Zweigriffmischer

Mass Höhe

150

Ausladung A

A 200