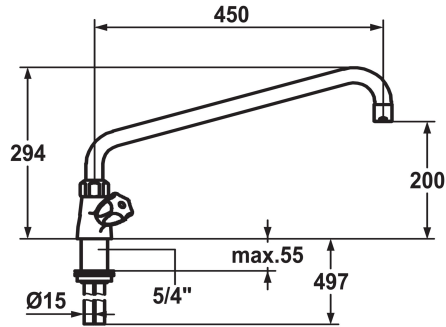


## KWC GASTRO

Rubinetteria a due manopole - Cucina professionale

Modell-Linie: GASTRO | K.24.41.06.000C07

Rubinetterie per bagni | Rubinetterie monocomando



### KWC-No.

**100945**  
chromeline, A 300

**100947**  
chromeline, A 450

- \* Rubinetteria a due manopole
- \* Maniglie metalliche KWC CORONA, estraibili
- \* Bocca orientabile 360°
- con premistoppa
- rompigetto
- \* OptimalSpace - ampia zona di lavoro e di lavaggio

### Proiezione A

A300

A450

- \* Parte superiore della valvola a base piatta M20 x 1.25
- sede valvola in acciaio inossidabile
- \* Tubi di rame ø15 mm
- \* Fissaggio tramite raccordo filettato 1 1/4"
- \* Foratura ø42 mm

### Dati tecnici

Portata
Raccordo
bocca
Codice colore
Tipo di installazione
Tipo di rubinetto
Dimensioni in altezza
Classe di rumorosità
Proiezione A
Dimensioni uscita acqua
Materiale

65 l/min (3bar)
Raccordi con tubetti in rame
orientabile
chromeline
montaggio fisso
Zweigniffmischer
294
II
A450
200
Ottone

