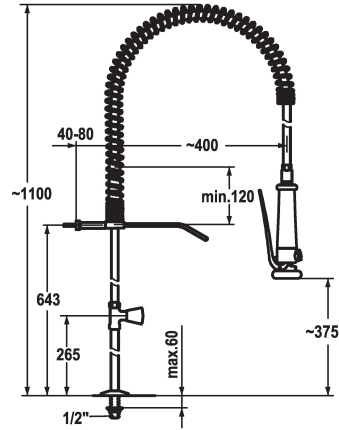


## KWC GASTRO Grossküche - Standventil

Modell-Linie: GASTRO | K.24.40.60.000C34  
Armaturen | Manuelle Armaturen



### KWC-Nr.

**100960**  
chromeline

- \* Standventil
- \* Tragfeder aus Edelstahl
- \* KWC CORONA Metallgriff, abziehbar (Kaltwasser)
- \* TouchProtect - Schutz vor Verbrennungen durch Zweischaalenprinzip
- \* Geschirrwashbrause
- absperrbare Siebbrause mit Schließverzögerung mit Ventil-Wartungseinheit zur Reinigung

- SprayClean - aktive Kalkbeseitigung und schnelle Siebreinigung
- SprayLock - arretierbarer Brausestrahl
- PowerClean - Siebstrahlmodus
- \* OptimalSpace - grosszügiger Wasch- / Arbeitsbereich
- \* Flachtellerventiloberteil M20 x 1.25
- Edelstahl Ventilsitz
- \* Anschlussgewinde 1/2"
- Tischbohrung ø22 mm

### Technische Daten

Brause: Auslaufmenge	15 l/min (3 bar)
Anschluss	G 1/2"
Wandhalter	mit Wandhalter
Küchenbrause	Geschirrbrause
Farbcode	chromeline
Installationsart	Standmontage
Armaturtyp	Standventil
Mass Höhe	1100
Armaturengeräuschgruppe	I
Ausladung A	A 400
Mass-Wasseraustritt	375
Material	Messing

