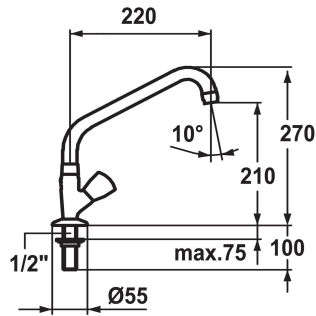


KWC GASTRO Standventil

Modell-Linie: GASTRO | K.25.40.63.000C34
Armaturen | Manuelle Armaturen



KWC-Nr.

115088
chromeline, A 220

- * Standventil
- * KWC CORONA Metallgriff, abziehbar (Kaltwasser)
- * Schwenkauslauf 160°
- Neoperl® Cascade®
- * OptimalSpace - grosszügiger Wasch- / Arbeitsbereich

- * Flachtellerventiloberteil M20 x 1.25
- Edelstahl Ventilsitz
- * Anschlussgewinde 1/2"
- Tischbohrung ø22 mm

Technische Daten

| |
|-------------------------|
| Auslaufmenge |
| Anschluss |
| Auslauf |
| Farbcode |
| Installationsart |
| Armaturtyp |
| Mass Höhe |
| Armaturengeräuschgruppe |
| Ausladung A |
| Mass-Wasseraustritt |
| Material |

| |
|------------------|
| 12 l/min (3 bar) |
| G 1/2" |
| fest |
| chromeline |
| Standmontage |
| Komponenten1 |
| 270 |
| yes |
| A 220 |
| 210 |
| Messing |

