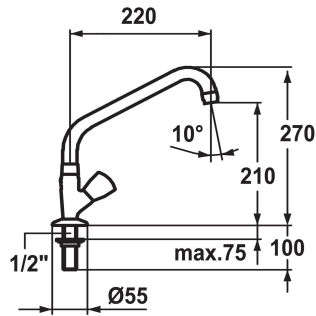


## KWC GASTRO Standventil

Modell-Linie: GASTRO | K.25.40.63.000C34  
Armaturen | Manuelle Armaturen



### KWC-Nr.

**115088**  
chromeline, A 220

- \* Standventil
- \* KWC CORONA Metallgriff, abziehbar (Kaltwasser)
- \* Schwenkauslauf 160°
- Neoperl® Cascade®
- \* OptimalSpace - grosszügiger Wasch- / Arbeitsbereich

- \* Flachtellerventiloberteil M20 x 1.25
- Edelstahl Ventilsitz
- \* Anschlussgewinde 1/2"
- Tischbohrung ø22 mm

### Technische Daten

Auslaufmenge
Anschluss
Auslauf
Farbcode
Installationsart
Armaturtyp
Mass Höhe
Armaturengeräuschgruppe
Ausladung A
Mass-Wasseraustritt
Material

12 l/min (3 bar)
G 1/2"
fest
chromeline
Standmontage
Standventil
270
I
A 220
210
Messing

