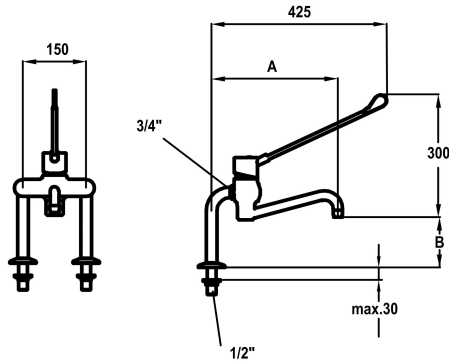


## KWC GASTRO Hebelmischer - Grossküche

Modell-Linie: GASTRO | K.24.62.44.000B87  
Armaturen | Manuelle Armaturen



### KWC-Nr.

**117408**  
chromeline, AD 150, A 300, B 200

**117409**  
chromeline, AD 150, A 400, B 227

- \* Hebelmischer
- \* Schwenkauslauf 120°
- Neoperl® Cascade®
- \* OptimalSpace - grosszügiger Wasch- / Arbeitsbereich
- \* KWC Steuerpatrone L 39 - Universal

### Ausladung A

A 300

A 400

- mit Keramikscheibentechnik
- Auslaufmenge und Temperatur stufenlos einstellbar
- Temperatur- und Mengenbegrenzung
- \* Standanschlüsse 1/2" x 3/4" L 55
- \* Tischbohrung ø22 mm

### Technische Daten

Auslaufmenge
Bedienung
Ausladung B
Farbcode
Installationsart
Armaturtyp
Mass Höhe
Armaturengeräuschgruppe
Ausladung A
Anschluss Mass
Mass-Wasseraustritt
Material

12 l/min (3 bar)
topbedient
B 200
chromeline
Standmontage
Hebelmischer
490
I
A 300
150°
200
Messing

