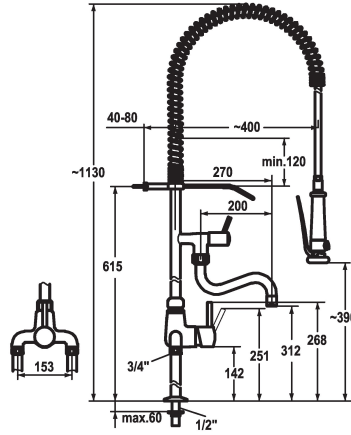


KWC GASTRO Hebelmischer - Grossküche

Modell-Linie: GASTRO | 24.503.114.000
Armaturen | Manuelle Armaturen



KWC-Nr.

121294
chromeline, AD 153, A 200, B 270

- * Hebelmischer
- * Tragfeder aus Edelstahl
- * TouchProtect - Schutz vor Verbrennungen durch Zweischalenprinzip
- * Eigensicher gegen Rückfließen
- * Schwenkauslauf
- mit nachziehbarer Stopfbüchse
- Strahlregler-Mundstück
- * Geschirrwashbrause
- absperzbare Siebbrause mit Schließverzögerung
- mit Ventil-Wartungseinheit zur Reinigung und schwenkbarem

Technische Daten

Auslaufmenge	34 l/min (3 bar)
Brause: Auslaufmenge	15 l/min (3 bar)
Auslauf	fest
Wandhalter	mit Wandhalter
Küchenbrause	Geschirrbrause
Ausladung B	B 270
Farbcode	chromeline
Installationsart	Standmontage
Armaturtyp	Hebelmischer
Mass Höhe	1130
Armaturengeräuschgruppe	II
Brausenabgang: Armaturengeräuschgruppe	I
Ausladung A	A 270 / A400
Anschluss Mass	153
Mass-Wasseraustritt	312/390
Material	Messing

Ausladung A

A 270 / A400

- Siebstrahl
- SprayClean - aktive Kalkbeseitigung und schnelle Siebreinigung
- SprayLock - arretierbarer Brausestrahl
- PowerClean - Siebstrahlmodus
- * OptimalSpace - grosszügiger Wasch- / Arbeitsbereich
- * KWC Steuerpatrone XL 46 - Hochleistung
- mit Keramikscheibentechnik
- Auslaufmenge und Temperatur stufenlos einstellbar
- Temperaturbegrenzung
- * Standanschlüsse 1/2" x 3/4" L 130
- * Tischbohrung ø22 mm

