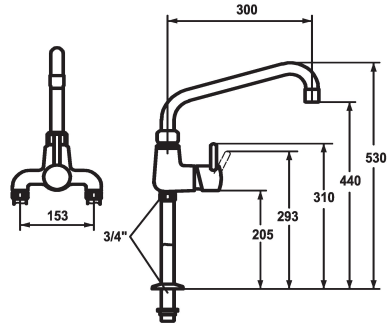


## KWC GASTRO

Mitigeur à levier - Cuisine professionnelle

Modell-Linie: GASTRO | 24.503.184.000  
Robinetteries | Robinets à monocommande



### KWC-No.

**121301**  
chromeline, AD 153, A 300

- \* Mitigeur à levier
- \* Bec orientable 360°
- avec presse-étoupe resserrable
- embout brise-jet
- \* OptimalSpace - un espace de lavage ou de travail généreux
- \* KWC cartouche XL 46 - haute performance

- avec technique à disques céramique
- réglage de débit et de température continu
- limitation de température
- \* Raccords colonnettes 3/4" x 3/4" L 195
- \* Perçage utile ø30 mm

### Données techniques

Débit
goulot
Code couleur
Type d'installation
Type de robinet
Dimension de la hauteur
Groupe de bruit pour la robinetterie
Projection A
Connexion mesure
Dimension de la sortie d'eau
Matière

50 l/min (3 bar)
Fixe
chromeline
montage vertical
Hebelmischer
530
U
A300
153
440
Laiton

