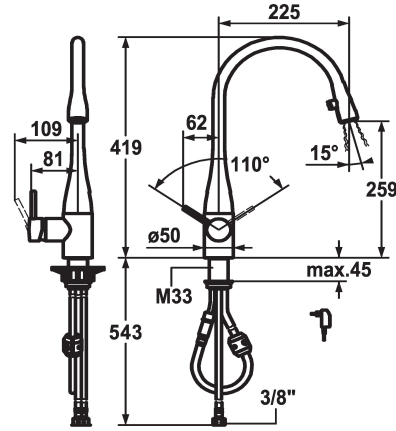


## KWC EVE Eengreepsmengkraan - met LEDShine

Modell-Linie: EVE | 10.121.103.700FL  
Kranen | Eengreepkranen



### KWC-No.

**121240**  
chromeline, A 225, flexible connection hoses, mains receiver

**122169**  
black chrome-plated, A 225, flexible connection hoses, mains receiver

**121325**  
stainless steel, A 225, flexible connection hoses, mains receiver

**122168**  
glacier white, A 225, flexible connection hoses, mains receiver

- \* Eengreepsmengkraan
- \* Positionering van de hendel rechts of links mogelijk
- \* TouchProtect - mengkraanramp wordt niet heet
- \* Verborgen uittrekbare perlator
  - Neoperl® Caché®
  - geïntegreerde ON/OFF knop met automatische uitschakeling na 45 min.
  - tot 600 mm uittrekbaar
  - slangoppervlak passend bij oppervlak van mengkraan
  - \* Slangdoorvoer, draaibaar 320°
- \* EasyLock - Eenvoudig intrekken van de uittrekbare vaatdouche

### Kleurcode

chromeline

black chrome-plated

RVS

glacier white

- \* OptimalSpace - Royale was- en werkomgeving
- \* KWC patroon M 35
  - met keramische-schijventechniek
  - debiet en temperatuur traploos instelbaar
- \* Flexibele aansluitlangen 3/8"
- \* Bevestiging met schroefdraadhuls M33 x 1.5
- \* Tafelboring ø35 mm
- \* Levering:
  - Stekkeradapter 100-240 V / bedrijfsspanning 6.75 V / kabellengte 1100 mm

### Technical Data

A\_Spout\_Spray

Licht

Connection

uitloop

Stroomvoorziening

Handling

Kitchen\_spray

Kleurcode

Installation\_type

Faucet\_typ

Hoogteafmeting

G\_Acoustic\_group

Projection\_A

EnergyLabelCH

Afmetingen wateruitlaat

Materiaal

10 l/min (3 bar)

yes

flexibele aansluitlangen

draaibaar

Netz AP

zijdelings bediend

Uittrekbare uitloop

RVS

staande montage

01

419

yes

A225

B

259

Roestvrij staal

