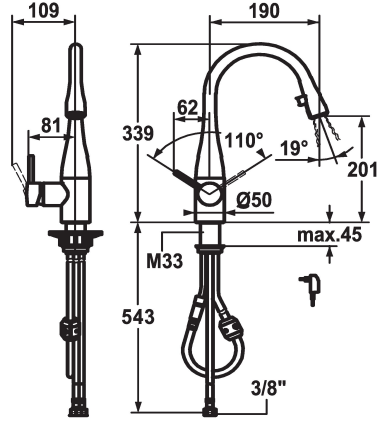


KWC EVE

Mitigeur à levier - Cuisine - avec LEDShine

Modell-Linie: EVE | 10.121.102.000FL

Robinetteries | Robinets à monocommande



KWC-No.

121616

acier inoxydable, A 190, raccords flexibles, réseau visible

121618

chromeline, A 190, raccords flexibles, réseau visible

Code couleur

acier inoxydable

chromeline

- * Mitigeur à levier
- * Position du levier possible à droite ou à gauche
- * TouchProtect - protection contre les brûlures grâce au principe de la double coque
- * Bec extractible caché
- Neoperl® Caché®
- touche ON/OFF avec extinction automatique après 45 minutes
- extensible jusqu'à 600 mm
- surface du flexible assortie à la surface de la robinetterie
- * Guide flexible orientable 320°

- * EasyLock - rétractation aisée de la douchette extractible
- * KWC cartouche M 35
- avec technique à disques céramique
- réglage de débit et de température continu
- * Raccords flexibles 3/8"
- * Fixation par tige filetée M33 x 1.5
- Perçage utile ø35 mm
- * Livraison:
- Alimentation secteur 100-240 V / tension de marche 6.75 V / longueur des câbles 1100 mm

Données techniques

| |
|--------------------------------------|
| Débit |
| Lumière |
| Raccord |
| goulot |
| Alimentation électrique |
| Commande |
| Douchette de cuisine |
| Code couleur |
| Type d'installation |
| Type de robinet |
| Dimension de la hauteur |
| Groupe de bruit pour la robinetterie |
| Projection A |
| Label énergétique |
| Dimension de la sortie d'eau |
| Matière |

| |
|----------------------------------|
| 10 l/min (3 bar) |
| mit LUMINAQUA LED-Tech |
| tuyaux de raccordement flexibles |
| orientable |
| Netz AP |
| commande latérale |
| Bec extractible |
| chromeline |
| montage vertical |
| Hebelmischer |
| 339 |
| I |
| A190 |
| B |
| 201 |
| Laiton |



Pièces de rechange

KWC EVE

Mitigeur à levier - Cuisine - avec LEDShine

Modell-Linie: EVE | 10.121.102.000FL

Robinetteries | Robinets à monocommande



Cartouche M 35

536570
Z.534.836



Service clé Neoperl © Caché ©, TJ, 18 mm, vert

634729
CACHETJ
