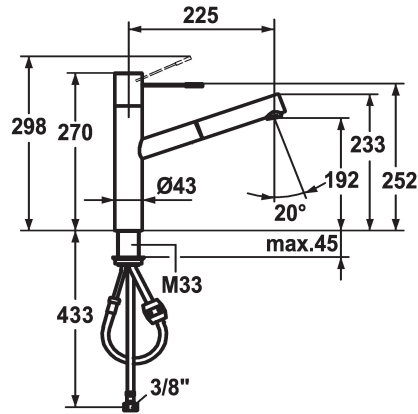


## KWC ONO

Hebelmischer - Küche

Modell-Linie: ONO | 10.151.113.000FL  
Armaturen | Manuelle Armaturen



### KWC-Nr.

**122098**  
chromeline, A 225, flexible Anschlusschläuche

**122099**  
edelstahl, A 225, flexible Anschlusschläuche

### Farbcode

chromeline

Edelstahl

- \* Hebelmischer
- \* Bedienungshebel aus Medizinalstahl
- \* TouchProtect - Schutz vor Verbrennungen durch Zweischaalenprinzip
- \* Auszugauslauf
- Neoperl® Cascade®
- bis 700 mm ausziehbar
- Schlauchoberfläche passend zu Armatureoberfläche

- \* Schlauchdurchführung, schwenkbar 105°
- \* EasyLock - einfache Auszugbrausenrückführung
- \* KWC Steuerpatrone M 35 H
- mit Keramikscheibentechnik
- Auslaufmenge und Temperatur stufenlos einstellbar
- \* Flexible Anschlusschläuche 3/8"
- \* Befestigung mit Gewindestutzen M33 x 1.5
- Tischbohrung ø35 mm

### Technische Daten

Auslaufmenge	10 l/min (3 bar)
Anschluss	Flexible Anschlusschläuche
Auslauf	schwenkbar
Bedienung	topbedient
Küchenbrause	Auszugauslauf
Farbcode	chromeline
Installationsart	Standmontage
Armaturtyp	Armatur
Mass Höhe	270
Armaturengeräuschgruppe	yes
Ausladung A	A 225
Energie Etiketete	B
Mass-Wasseraustritt	192
Material	Messing
teamNumber	0

Auslaufmenge	10 l/min (3 bar)
Anschluss	Flexible Anschlusschläuche
Auslauf	schwenkbar
Bedienung	topbedient
Küchenbrause	Auszugauslauf
Farbcode	chromeline
Installationsart	Standmontage
Armaturtyp	Armatur
Mass Höhe	270
Armaturengeräuschgruppe	yes
Ausladung A	A 225
Energie Etiketete	B
Mass-Wasseraustritt	192
Material	Messing
teamNumber	0

