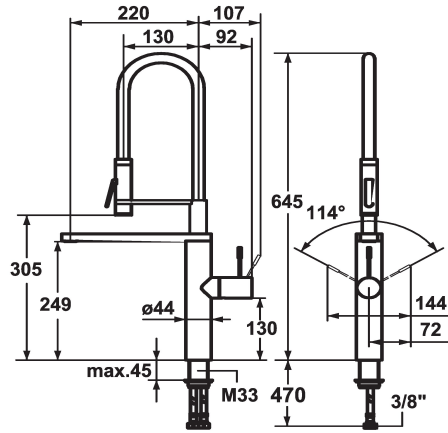


KWC ONO

Miscelatore a leva - Cucina

Modell-Linie: ONO | 10.151.423.700FL

Rubinerie per bagni | Rubinerie monocomando



KWC-No.

121753

chromeline, A 220, tubi flessibili di collegamento

122252

acciaio inox, A 220, tubi flessibili di collegamento

Codice colore

chromeline

acciaio inox

- * Miscelatore a leva
- * Tecnologia brevettata con tubo flessibile elastico HighFlex
- * Posizione della leva possibile a destra o a sinistra
- * Leva in acciaio chirurgico
- * TouchProtect - protezione dalle scottature grazie al sistema a intercapedine
- * Deviatore di bassa pressione integrato
- * EasyLock - ritorno automatico nella posizione iniziale
- * Bocca orientabile 360°
- Neoperl® SLIM®
- * Doccia professionale ruotabile di 360°

- SprayClean - eliminazione attiva del calcare e pulizia rapida
- PowerClean - getto a richiesta
- * OptimalSpace - ampia zona di lavoro e di lavaggio
- * KWC cartuccia M 35 H
- con tecnica a dischi in ceramica
- regolazione continua della portata e della temperatura
- * Tubi flessibili di collegamento da 3/8"
- * Fissaggio tramite raccordo filettato M33 x 1.5
- * Foratura ø35 mm
- * Incluso nella fornitura:
- Supporto doccia Z.535.963

Dati tecnici

| |
|-------------------------|
| Portata |
| Doccia: Portata |
| Raccordo |
| bocca |
| Operazione |
| Doccia in cucina |
| Codice colore |
| Tipo di installazione |
| Tipo di rubinetto |
| Dimensioni in altezza |
| Classe di rumorosità |
| Proiezione A |
| Etichetta energetica |
| Dimensioni uscita acqua |
| Materiale |

| |
|---------------------------------|
| 11 l/min (3 bar) |
| 3 l/min (3 bar) |
| tubi di collegamento flessibili |
| orientabile |
| azionamento laterale |
| highflex® |
| acciaio inox |
| montaggio fisso |
| 01 |
| 645 |
| yes |
| A220/A130 |
| B |
| 249/305 |
| Acciaio inox |

