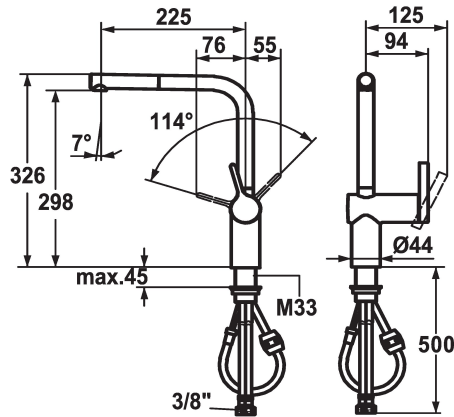


KWC LIVELLO

Hebelmischer - Küche

Modell-Linie: LIVELLO | 10.231.103.000FL

Armaturen | Manuelle Armaturen



KWC-Nr.

122295
chromeline, A 225, flexible Anschlusschläuche

122296
edelstahl, A 225, flexible Anschlusschläuche

Farbcode

chromeline

Edelstahl

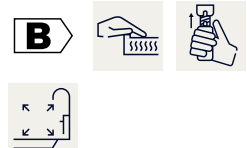
- * Hebelmischer
- * Positionierung des Hebels nur rechts möglich
- Sicherheit für Kinder: Kaltwasser bei Hebelposition vorne
- * Abstand Wand zu Mitte Tischbohrung min. 60 mm
- * TouchProtect - Schutz vor Verbrennungen durch Zweischalenprinzip
- * Auszugauslauf
- Neoperl® Caché®
- bis 600 mm ausziehbar
- Schlauchoberfläche passend zu Armatureoberfläche

- * Schlauchdurchführung, schwenkbar 360°
- * EasyLock - einfache Auszugbrausenrückführung
- * OptimalSpace - grosszügiger Wasch- / Arbeitsbereich
- * KWC Steuerpatrone M 35 H
- mit Keramikscheibentechnik
- Auslaufmenge und Temperatur stufenlos einstellbar
- * Flexible Anschlusschläuche 3/8"
- * Befestigung mit Gewindestutzen M33 x 1.5
- Tischbohrung ø35 mm

Technische Daten

Auslaufmenge	11 l/min (3 bar)
Anschluss	Flexible Anschlusschläuche
Auslauf	schwenkbar
Bedienung	seitenbedient
Küchenbrause	Auszugauslauf
Farbcode	chromeline
Installationsart	Standmontage
Armaturtyp	Hebelmischer
Bauform	L-Auslauf
Mass Höhe	326
Armaturengeräuschgruppe	II
Ausladung A	A 225
Energie Etiketete	B
Mass-Wasseraustritt	298
Material	Messing
teamNumber	725482.502
sanitasTroeschNumber	6113 905.502

Auslaufmenge	11 l/min (3 bar)
Anschluss	Flexible Anschlusschläuche
Auslauf	schwenkbar
Bedienung	seitenbedient
Küchenbrause	Auszugauslauf
Farbcode	chromeline
Installationsart	Standmontage
Armaturtyp	Hebelmischer
Bauform	L-Auslauf
Mass Höhe	326
Armaturengeräuschgruppe	II
Ausladung A	A 225
Energie Etiketete	B
Mass-Wasseraustritt	298
Material	Messing
teamNumber	725482.502
sanitasTroeschNumber	6113 905.502



Ersatzteile

KWC LIVELLO

Hebelmischer - Küche

Modell-Linie: LIVELLO | 10.231.103.000FL
Armaturen | Manuelle Armaturen



Steuerpatrone M 35 H

538327
Z.537.582



**Service Schlüssel Neoperl © Caché ©,
TJ, 18 mm, grün**

634729
Z.634.729