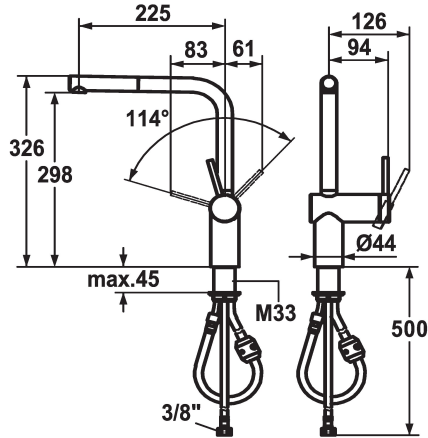


KWC LIVELLO

Hebelmischer - Küche

Modell-Linie: LIVELLO | 10.231.103.700FL

Armaturen | Manuelle Armaturen



KWC-Nr.

122295
chromeline, A 225, flexible Anschlusschläuche

122296
edelstahl, A 225, flexible Anschlusschläuche

Farbcode

chromeline

Edelstahl

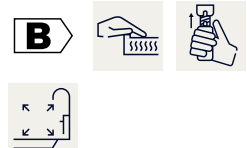
- * Hebelmischer
- * Positionierung des Hebels nur rechts möglich
- Sicherheit für Kinder: Kaltwasser bei Hebelposition vorne
- * Abstand Wand zu Mitte Tischbohrung min. 65 mm
- * TouchProtect - Schutz vor Verbrennungen durch Zweischalenprinzip
- * Auszugauslauf
- Neoperl® Caché®
- bis 600 mm ausziehbar
- Schlauchoberfläche passend zu Armatureoberfläche

- * Schlauchdurchführung, schwenkbar 360°
- * EasyLock - einfache Auszugbrausenrückführung
- * OptimalSpace - grosszügiger Wasch- / Arbeitsbereich
- * KWC Steuerpatrone M 35 H
- mit Keramikscheibentechnik
- Auslaufmenge und Temperatur stufenlos einstellbar
- * Flexible Anschlusschläuche 3/8"
- * Befestigung mit Gewindestutzen M33 x 1.5
- Tischbohrung ø35 mm

Technische Daten

| | |
|-------------------------|----------------------------|
| Auslaufmenge | 11 l/min (3 bar) |
| Anschluss | Flexible Anschlusschläuche |
| Auslauf | schwenkbar |
| Bedienung | seitenbedient |
| Küchenbrause | Auszugauslauf |
| Farbcode | Edelstahl |
| Installationsart | Standmontage |
| Armaturtyp | Waschtisch1 |
| Bauform | L-Auslauf |
| Mass Höhe | 326 |
| Armaturengeräuschgruppe | 2 |
| Ausladung A | A 225 |
| Energie Etikette | B |
| Mass-Wasseraustritt | 298 |
| Material | Messing |
| teamNumber | 725484.52 |
| sanitasTroeschNumber | 6113 906.523 |

| | |
|-------------------------|----------------------------|
| Auslaufmenge | 11 l/min (3 bar) |
| Anschluss | Flexible Anschlusschläuche |
| Auslauf | schwenkbar |
| Bedienung | seitenbedient |
| Küchenbrause | Auszugauslauf |
| Farbcode | Edelstahl |
| Installationsart | Standmontage |
| Armaturtyp | Waschtisch1 |
| Bauform | L-Auslauf |
| Mass Höhe | 326 |
| Armaturengeräuschgruppe | 2 |
| Ausladung A | A 225 |
| Energie Etikette | B |
| Mass-Wasseraustritt | 298 |
| Material | Messing |
| teamNumber | 725484.52 |
| sanitasTroeschNumber | 6113 906.523 |



Ersatzteile

KWC LIVELLO Hebelmischer - Küche

Modell-Linie: LIVELLO | 10.231.103.700FL
Armaturen | Manuelle Armaturen



Steuerpatrone M 35 H

538327
Z.537.582



**Service Schlüssel Neoperl © Caché ©,
TJ, 18 mm, grün**

634729
CACHETJ