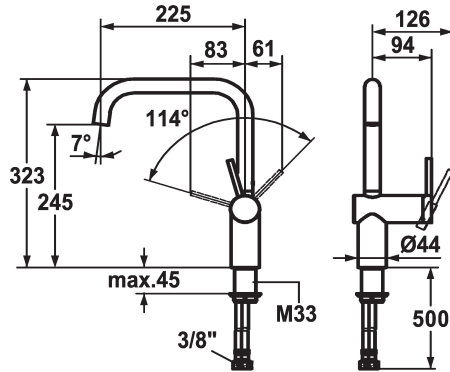


KWC LIVELLO

Miscelatore a leva - Cucina

Modell-Linie: LIVELLO | 10.231.013.700FL

Rubinetterie per bagni | Rubinetterie monocomando



KWC-No.

122297

chromeline, A 225, tubi flessibili di collegamento

122298

acciaio inox, A 225, tubi flessibili di collegamento

Codice colore

chromeline

acciaio inox

* Miscelatore a leva

* Posizione della leva possibile solo a destra

- protezione per i bambini: posizione leva "acqua fredda" avanti

* distanza tra la parete e il centro del foro del lavabo min. 65 mm

* Bocca orientabile 125°, ampliabile a 360°

- Neoperl® Caché®

* OptimalSpace - ampia zona di lavoro e di lavaggio

* KWC cartuccia M 35 H

- con tecnica a dischi in ceramica

- regolazione continua della portata e della temperatura

* Tubi flessibili di collegamento da 3/8"

* Fissaggio tramite raccordo filettato M33 x 1.5

* Foratura ø35 mm

Dati tecnici

Portata	11 l/min (3 bar)
Raccordo	tubi di collegamento flessibili
bocca	orientabile
Operazione	azionamento laterale
Codice colore	acciaio inox
Tipo di installazione	montaggio fisso
Tipo di rubinetto	Hebelmischer
modulo di costruzione	L-Bocca
Dimensioni in altezza	323
Classe di rumorosità	II
Proiezione A	A225
Etichetta energetica	B
Dimensioni uscita acqua	245
Materiale	Ottone
teamNumber	725483.52
sanitasTroeschNumber	6113 903.523

Portata	11 l/min (3 bar)
Raccordo	tubi di collegamento flessibili
bocca	orientabile
Operazione	azionamento laterale
Codice colore	acciaio inox
Tipo di installazione	montaggio fisso
Tipo di rubinetto	Hebelmischer
modulo di costruzione	L-Bocca
Dimensioni in altezza	323
Classe di rumorosità	II
Proiezione A	A225
Etichetta energetica	B
Dimensioni uscita acqua	245
Materiale	Ottone
teamNumber	725483.52
sanitasTroeschNumber	6113 903.523



Pezzi di ricambio

KWC LIVELLO

Miscelatore a leva - Cucina

Modell-Linie: LIVELLO | 10.231.013.700FL

Rubinetterie per bagni | Rubinetterie monocomando



Cartuccia M 35 H

538327

Z.537.582



**Chiave servizio Neoperl © Caché ©, JR,
21 mm, rosso**

639017

Z.635.215