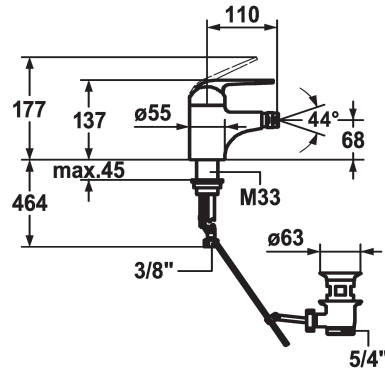


KWC DOMO Hebelmischer - Bidet

Modell-Linie: **DOMO** | 13.061.041.000FL
Armaturen | Manuelle Armaturen



KWC-Nr.

122650
chromeline, A 110, flexible Anschlussschläuche, mit Ablaufgarnitur

- * Hebelmischer
- * ShieldProtect - Dichtmembrane
- * Auslauf fest
- Kugelgelenk-Neoperl® Cascade®
- * KWC Steuerpatrone L 39 - Universal
- mit Keramikscheibentechnik

- Auslaufmenge und Temperatur stufenlos einstellbar
- Temperatur- und Mengenbegrenzung
- * Flexible Anschlussschläuche 3/8"
- * Befestigung mit Gewindestutzen M33 x 1.5
- Tischbohrung ø35 mm

Technische Daten

Auslaufmenge	8 l/min (3 bar)
Ablaufgarnitur	mit Ablaufgarnitur
Anschluss	Flexible Anschlussschläuche
Auslauf	fest
Bedienung	topbedient
Farbcode	chromeline
Installationsart	Standmontage
Armaturtyp	Siebstahl1
Mass Höhe	137
Armaturengeräuschgruppe	yes
Ausladung A	A 110
Energie Etikette	C
Mass-Wasseraustritt	68
Material	Messing
teamNumber	725334.502
sanitasTroeschNumber	6111 588.502

Auslaufmenge	8 l/min (3 bar)
Ablaufgarnitur	mit Ablaufgarnitur
Anschluss	Flexible Anschlussschläuche
Auslauf	fest
Bedienung	topbedient
Farbcode	chromeline
Installationsart	Standmontage
Armaturtyp	Siebstahl1
Mass Höhe	137
Armaturengeräuschgruppe	yes
Ausladung A	A 110
Energie Etikette	C
Mass-Wasseraustritt	68
Material	Messing
teamNumber	725334.502
sanitasTroeschNumber	6111 588.502

