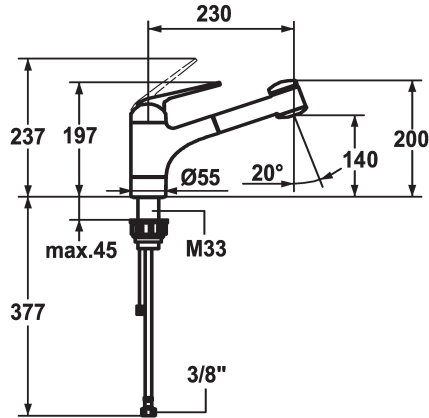


## KWC DOMO Eengreepsmengkraan

Modell-Linie: DOMO | 10.061.033.000FL  
Kranen | Eengreepkranen



### KWC-No.

122719

- \* Eengreepsmengkraan
- \* ShieldProtect - afdichtingsmembraan tussen hendel en kap: bescherming van de kern van de mengkraan
- \* TouchProtect - mengkraanromp wordt niet heet
- \* Uittrekbare vaardouche
  - SprayClean - actieve kalkverwijdering en snelle reiniging van de zeef
  - tot 700 mm uittrekbaar
  - SprayLock - vergrendelbare zeefstraal
  - PowerClean - automatische terugschakeling

- slangoppervlak passend bij oppervlak van mengkraan
- \* Slangdoorvoer, draaibaar 130°
- \* EasyLock - Eenvoudig intrekken van de uittrekbare vaardouche
- \* KWC patroon L 39 - universeel
- met keramische-schijventechniek
- uitstroomvolume en temperatuur traploos instelbaar
- temperatuur- en debietbegrenzing
- \* Flexibele aansluitslangen 3/8"
- \* Bevestiging met schroefdraadhuls M33 x 1.5
- \* Tafelboring ø35 mm

### Technical Data

Doorstroomhoeveelheid zeefstraal	12 l/min (3 bar)
Doorstroomhoeveelheid normale straal	12 l/min (3 bar)
schroefverbindingen	flexibele aansluitslangen
uitloop	draaibaar
Bediening	bovenbediening
Keukendouche	Uittrekbare vaardouche
Kleurcode	chromeline
Type installatie	staande montage
Kraan type	01
Hoogteafmeting	200
geluidsklasse	yes
Projectie A	A230
Energielabel	C
Afmetingen wateruitlaat	140
Material	Messing

