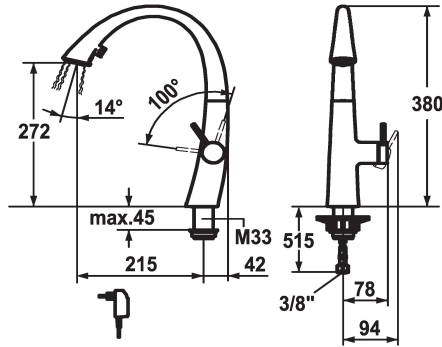


KWC ZOE

Hebelmischer - Küche - mit LEDShine

Modell-Linie: ZOE | 10.201.122.000FL

Armaturen | Manuelle Armaturen



KWC-Nr.

122916
chromeline, A 215, flexible Anschlusschläuche, Netz AP

124353
matt black, A 215, flexible Anschlusschläuche, Netz AP

122921
decor steel, A 215, flexible Anschlusschläuche, Netz AP

123307
glacier white, A 215, flexible Anschlusschläuche, Netz AP

Farbcode

chromeline

matt black

decor steel

glacier white

- * Hebelmischer
- * Positionierung des Hebels nur rechts möglich
- Sicherheit für Kinder: Kaltwasser bei Hebelposition vorne
- * Abstand Wand zu Mitte * Tischbohrung min. 42 mm
- * TouchProtect - Schutz vor Verbrennungen durch Zweischalenprinzip
- * Ausziehbare Umstellbrause verdeckt
- ergonomische Auszugrichtung, Form und Handhabung
- SprayClean - aktive Kalkbeseitigung und schnelle Siebreinigung
- Neoperl® Cascade®
- PowerClean - Siebstrahlmodus, mit Rückstellautomatik
- integrierter ON/OFF Taster mit Abschaltautomatik nach 30 Min.
- bis 500 mm ausziehbar

- Schlauchoberfläche passend zu Armaturoberfläche
- * SwivelStop - Schlauchdurchführung, schwenkbar 270°, begrenzt auf 120°
- * EasyLock - einfache Auszugbrauserückführung
- * OptimalSpace - grosszügiger Wasch- / Arbeitsbereich
- * KWC Steuerpatrone S 25
- mit Keramikscheibentechnik
- Auslaufmenge und Temperatur stufenlos einstellbar
- * Flexible Anschlusschläuche 3/8"
- * Befestigung mit Gewindestutzen M33 x 1.5
- * Tischbohrung ø35 mm
- * Lieferumfang:
- Steckernetzteil 100-240 V / Betriebsspannung 6.75 V 1100 mm

Technische Daten

Auslaufmenge Siebstrahl

9 l/min (3 bar)

Auslaufmenge Normalstrahl

8 l/min (3 bar)

Licht

mit LUMINAQUA® LED-Technologie

Anschluss

Flexible Anschlusschläuche

Auslauf

schwenkbar

Stromversorgung

Netz AP

Bedienung

seitenbedient

Küchenbrause

Umstellbrause

Farbcode

chromeline

Installationsart

Standmontage

Armaturtyp

Hebelmischer

Bauform

J-Auslauf

Mass Höhe

380

Armaturengeräuschgruppe

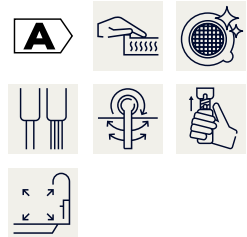
II

Ausladung A

A 215

Energie Etikette

A



KWC ZOE

Hebelmischer - Küche - mit LEDShine

Modell-Linie: ZOE | 10.201.122.000FL

Armaturen | Manuelle Armaturen

Mass-Wasseraustritt

272

Material

Messing

Ersatzteile



Steuerpatrone S 25

538711

Z.536.032