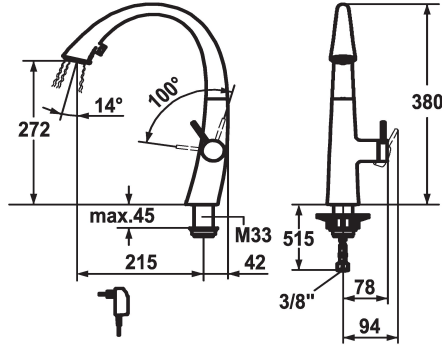


## KWC ZOE Eengreepsmengkraan

Modell-Linie: ZOE | 10.201.122.000FL  
Kranen | Eengreepkranen



### KWC-No.

**122916**  
chromeline, A 215, flexible connection hoses, mains receiver

**124353**  
matt black, A 215, flexible connection hoses, mains receiver

**122921**  
decor steel, A 215, flexible connection hoses, mains receiver

**123307**  
glacier white, A 215, flexible connection hoses, mains receiver

### Kleurcode

chromeline

matt black

decor steel

glacier white

- \* Eengreepsmengkraan
- \* Positionering van de hendel alleen rechts mogelijk
- Veiligheid voor kinderen: koud water bij hendelpositie naar voren
- \* afstand wand tot hart tafelboring min. 42 mm
- \* TouchProtect - mengkraanromp wordt niet heet
- \* Verborgen uittrekbare vaardouche
- ergonomisch uittreksysteem, vorm en gebruik
- SprayClean - actieve kalkverwijdering en snelle reiniging van de zeef
- Neoperl® Cascade®
- PowerClean - automatische terugschakeling
- geïntegreerde ON/OFF knop met automatische uitschakeling na 30 min.
- tot 500 mm uittrekbaar

- slangoppervlak passend bij oppervlak van mengkraan
- \* SwivelStop - slangdoorvoer, draaibaar 270°, te begrenzen tot 120°
- \* EasyLock - Eenvoudig intrekken van de uittrekbare vaardouche
- \* OptimalSpace - Royale was- en werkomgeving
- \* KWC patroon S 25
- met keramische-schijventechniek
- uitstroomvolume en temperatuur traploos instelbaar
- \* Flexibele aansluitlängen 3/8"
- \* Bevestiging met schroefdraadhuls M33 x 1.5
- \* Tafelboring ø35 mm
- \* Levering:
  - Stekkeradapter 100-240 V / bedrijfsspanning 6.75 V / kabellengte 1100 mm

### Technical Data

Doorstroomhoeveelheid zeefstraal

9 l/min (3 bar)

Doorstroomhoeveelheid normale straal

8 l/min (3 bar)

Licht

mit LUMINAQUA LED-Tech

Connection

flexibele aansluitlängen

uitloop

draaibaar

Stroomvoorziening

Netz AP

Handling

zijdelings bediend

Kitchen\_spray

Vaardouche

Kleurcode

chromeline

Installation\_type

staande montage

Faucet\_typ

Hebelmischer

bouwworm

J-Uitloop

Hoogteafmeting

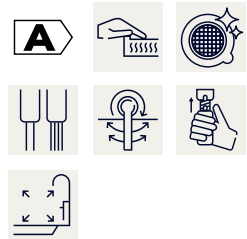
380

G\_Acoustic\_group

II

Projection\_A

A215





**KWC** ZOE  
Eengreepsmengkraan

**Modell-Linie: ZOE | 10.201.122.000FL**  
Kranen | Eengreepkranen

EnergyLabelCH	A
Afmetingen wateruitlaat	272
Materiaal	Messing