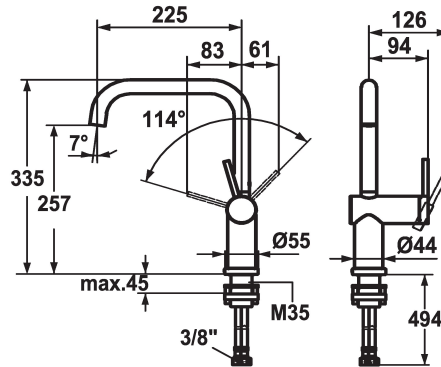
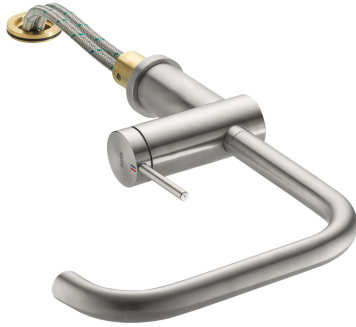


KWC LIVELLO

Miscelatore a leva - Cucina - corpo estraibile

Modell-Linie: LIVELLO | 10.231.043.700FL

Rubinerterie per bagni | Rubinerterie monocomando



KWC-No.

123115

acciaio inox, A 225, tubi flessibili di collegamento

* Miscelatore a leva

* Estraibile per montaggio sotto finestra - ingombro 55 mm

* Posizione della leva possibile solo a destra

- protezione per i bambini: posizione leva "acqua fredda" avanti

* distanza tra la parete e il centro del foro del lavabo min. 65 mm

* Con sicurezza antiriflusso

* Bocca orientabile 125°, ampliabile a 360°

- Neoperl® Caché®

* OptimalSpace - ampia zona di lavoro e di lavaggio

* KWC cartuccia M 35 H

- con tecnica a dischi in ceramica

- regolazione continua della portata e della temperatura

* Tubi flessibili di collegamento da 3/8"

* Fissaggio tramite raccordo filettato M35 x 1.5 (zoccolo premontato)

* Foratura ø35 - 37 mm

Dati tecnici

Portata	12 l/min (3 bar)
Raccordo	tubi di collegamento flessibili
bocca	orientabile
corpo estraibile	estraibile
Operazione	azionamento laterale
Codice colore	acciaio inox
Tipo di installazione	montaggio fisso
Tipo di rubinetto	Hebelmischer
modulo di costruzione	L-Bocca
Dimensioni in altezza	335
Classe di rumorosità	II
Proiezione A	A225
Etichetta energetica	C
Dimensioni uscita acqua	257
Materiale	Ottone
teamNumber	0

Portata	12 l/min (3 bar)
Raccordo	tubi di collegamento flessibili
bocca	orientabile
corpo estraibile	estraibile
Operazione	azionamento laterale
Codice colore	acciaio inox
Tipo di installazione	montaggio fisso
Tipo di rubinetto	Hebelmischer
modulo di costruzione	L-Bocca
Dimensioni in altezza	335
Classe di rumorosità	II
Proiezione A	A225
Etichetta energetica	C
Dimensioni uscita acqua	257
Materiale	Ottone
teamNumber	0



Pezzi di ricambio

KWC LIVELLO

Miscelatore a leva - Cucina - corpo estraibile

Modell-Linie: LIVELLO | 10.231.043.700FL

Rubinetterie per bagni | Rubinetterie monocomando



Cartuccia M 35 H

538327

Z.537.582



**Chiave servizio Neoperl © Caché ©, JR,
21 mm, rosso**

639017

Z.635.215