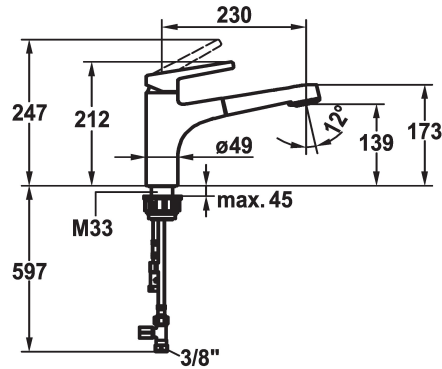


KWC SUNO Eengreepsmengkraan

Modell-Linie: SUNO | 10.175.033.000FL
Kranen | Eengreepkranen



KWC-No.

123962
chromeline, A 230, flexible connection hoses

- * Eengreepsmengkraan
- * TouchProtect - mengkranomp wordt niet heet
- * Uittrekbare vaardouche
 - SprayClean - actieve kalkverwijdering en snelle reiniging van de zeef
 - tot 600 mm uittrekbaar
 - PowerClean - automatische terugschakeling
 - slangoppervlak passend bij oppervlak van mengkraan

- * Slangdoorvoer, draaibaar 130°
- * EasyLock - Eenvoudig intrekken van de uittrekbare vaardouche
- * KWC patroon M 35 H
 - met keramische-schijventechniek
 - debiet en temperatuur traploos instelbaar
- * Flexibele aansluitslangen 3/8"
- * Bevestiging met schroefdraadhuls M33 x 1.5
- * Tafelboring ø35 mm

Technical Data

Doorstroomhoeveelheid zeefstraal	7 l/min (3 bar)
Doorstroomhoeveelheid normale straal	7 l/min (3 bar)
schroefverbindingen	flexibele aansluitslangen
uitloop	draaibaar
Bediening	bovenbediening
Keukendouche	Uittrekbare vaardouche
Kleurcode	chromeline
Type installatie	staande montage
Kraan type	01
Hoogteafmeting	212
Energiebesparend	Niederdruck
geluidsklasse	yes
Projectie A	A230
Energielabel	A
Afmetingen wateruitlaat	139
Materiaal	Messing

