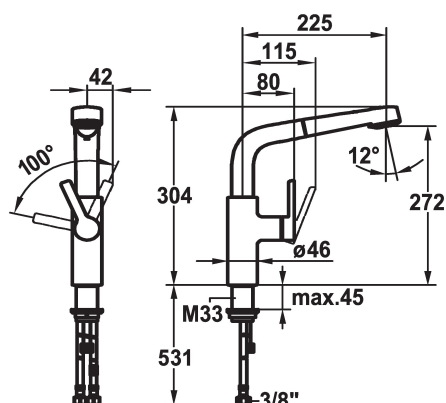


## KWC SUNO Eengreepsmengkraan

Modell-Linie: SUNO | 10.171.003.000FL  
Kranen | Eengreepkranen



### KWC-No.

**123971**  
chromeline, A 225, flexible connection hoses

- \* Eengreepsmengkraan
- \* Positionering van de hendel alleen rechts mogelijk
- Veiligheid voor kinderen: koud water bij hendelpositie naar voren
- \* afstand wand tot hart tafelboring min. 42 mm
- \* TouchProtect - mengkranenromp wordt niet heet
- \* Uittrekbare vaardouche
- SprayClean - actieve kalkverwijdering en snelle reiniging van de zeef
- tot 600 mm uittrekbaar
- PowerClean - automatische terugschakeling

- slangoppervlak passend bij oppervlak van mengkraan
- \* Slangdoorvoer, draaibaar 360°
- \* EasyLock - Eenvoudig intrekken van de uittrekbare vaardouche
- \* OptimalSpace - Royale was- en werkomgeving
- \* KWC patroon S 25
- met keramische-schijventechniek
- uitstroomvolume en temperatuur traploos instelbaar
- \* Flexibele aansluitslangen 3/8"
- \* Bevestiging met schroefdraadhuls M33 x 1.5
- \* Tafelboring ø35 mm

### Technical Data

Doorstroomhoeveelheid zeefstraal	10 l/min (3 bar)
Doorstroomhoeveelheid normale straal	10 l/min (3 bar)
Connection	flexibele aansluitslangen
uitloop	draaibaar
Handling	zijdelings bediend
Kitchen_spray	Uittrekbare vaardouche
Kleurcode	chromeline
Installation_type	staande montage
Faucet_typ	Hebelmischer
bouwworm	L-Uitloop
Hoogteafmeting	304
G_Acoustic_group	I
Projection_A	A225
EnergyLabelCH	B
Afmetingen wateruitlaat	272
Materiaal	Messing

