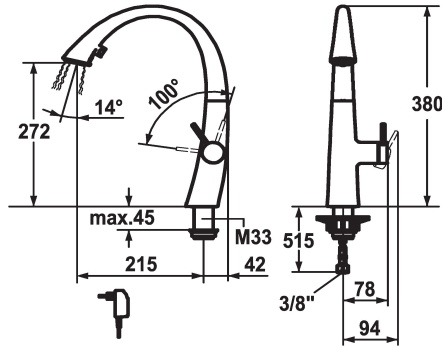


## KWC ZOE

Hebelmischer - Küche - mit LEDShine

Modell-Linie: ZOE | 10.201.122.176FL  
Armaturen | Manuelle Armaturen



### KWC-Nr.

**122916**  
chromeline, A 215, flexible Anschlusschläuche, Netz AP

**124353**  
matt black, A 215, flexible Anschlusschläuche, Netz AP

**122921**  
decor steel, A 215, flexible Anschlusschläuche, Netz AP

**123307**  
glacier white, A 215, flexible Anschlusschläuche, Netz AP

### Farbcode

chromeline

matt black

decor steel

glacier white

- \* Hebelmischer
- \* Positionierung des Hebels nur rechts möglich
- Sicherheit für Kinder: Kaltwasser bei Hebelposition vorne
- \* Abstand Wand zu Mitte Tischbohrung min. 42 mm
- \* TouchProtect - Schutz vor Verbrennungen durch Zweischalenprinzip
- \* Ausziehbare Umstellbrause verdeckt
- ergonomische Auszugrichtung, Form und Handhabung
- SprayClean - aktive Kalkbeseitigung und schnelle Siebreinigung
- Neoperl® Cascade®
- PowerClean - Siebstrahlmodus, mit Rückstellautomatik
- integrierter ON/OFF Taster mit Abschaltautomatik nach 30 Min.
- bis 500 mm ausziehbar

- \* SwivelStop - Schlauchdurchführung, schwenkbar 270°, begrenzt auf 120°
- \* EasyLock - einfache Auszugbrauserückführung
- \* OptimalSpace - grosszügiger Wasch- / Arbeitsbereich
- \* KWC Steuerpatrone S 25
- mit Keramikscheibentechnik
- Auslaufmenge und Temperatur stufenlos einstellbar
- \* Flexible Anschlusschläuche 3/8"
- \* Befestigung mit Gewindestutzen M33 x 1.5
- \* Tischbohrung ø35 mm
- \* Lieferumfang:
- Steckernetzteil 100-240 V / Betriebsspannung 6.75 V 1100 mm

### Technische Daten

Auslaufmenge Siebstrahl

9 l/min (3 bar)

Auslaufmenge Normalstrahl

8 l/min (3 bar)

Licht

mit LUMINAQUA® LED-Technologie

Anschluss

Flexible Anschlusschläuche

Auslauf

schwenkbar

Stromversorgung

Netz AP

Bedienung

seitenbedient

Küchenbrause

Umstellbrause

Farbcode

matt black

Installationsart

Standmontage

Armaturtyp

Hebelmischer

Bauform

J-Auslauf

Mass Höhe

380

Armaturengeräuschgruppe

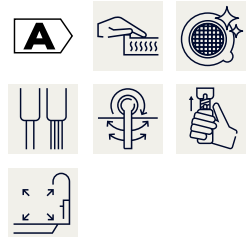
II

Ausladung A

A 215

Energie Etikette

A



## KWC ZOE

Hebelmischer - Küche - mit LEDShine

Modell-Linie: ZOE | 10.201.122.176FL

Armaturen | Manuelle Armaturen

Mass-Wasseraustritt

272

Material

Messing

### Ersatzteile



#### Steuerpatrone S 25

**538711**

Z.536.032