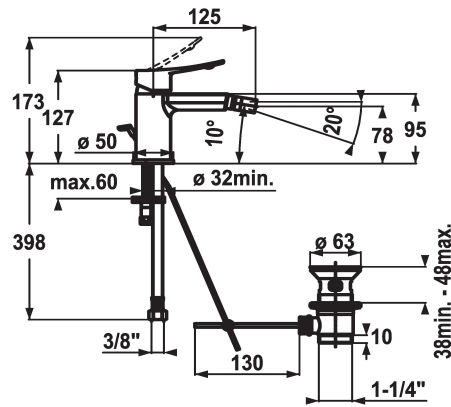


## KWC ACTIVO Hebelmischer - Bidet

Modell-Linie: ACTIVO | 13.401.042.000FL  
Armaturen | Manuelle Armaturen



### KWC-Nr.

**124421**  
chromeline, A 125, flexible Anschlusschläuche, mit Ablaufgarnitur

- \* Hebelmischer
- \* ergonomisch geformter Bedienhebel
- \* Auslauf fest
- Kugelgelenk-Neoperl® Perlator®
- \* KWC Steuerpatrone M 35 OP
- mit Keramikscheibentechnik

- Auslaufmenge und Temperatur stufenlos einstellbar
- Temperaturbegrenzung
- \* Flexible Anschlusschläuche 3/8"
- \* Befestigung mit Stehbolzen M8 x 1
- Tischbohrung ø35 mm

### Technische Daten

Auslaufmenge	6 l/min (3 bar)
Ablaufgarnitur	mit Ablaufgarnitur
Anschluss	Flexible Anschlusschläuche
Auslauf	fest
Bedienung	topbedient
Farbcode	chromeline
Installationsart	Standmontage
Armaturtyp	Armatur
Mass Höhe	127
Armaturengeräuschgruppe	yes
Ausladung A	A 125
Energie Etiketete	B
Mass-Wasseraustritt	78
Material	Messing



### Ersatzteile

## KWC ACTIVO Hebelmischer - Bidet

Modell-Linie: ACTIVO | 13.401.042.000FL  
Armaturen | Manuelle Armaturen



**Steuerpatrone M 35 OP**

**538331**  
Z.537.710



**Ablaufventil**

**538581**  
Z.538.581.000