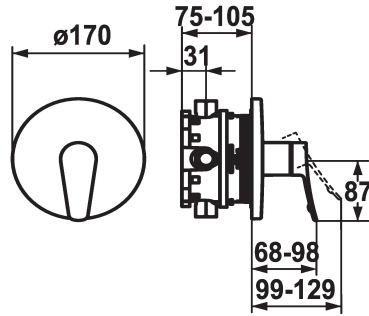


## KWC ACTIVO

Set de finition - Mitigeur à levier - Douche

Modell-Linie: ACTIVO | 21.404.502.000  
Douches | Douches manuelles



### KWC-No.

**124434**  
chromeline, Set de finition

- \* Kit de finition avec unité fonctionnelle
- \* Sortie au-dessus ou en dessous
- \* KWC cartouche M 35 H
- avec technique à disques céramique
- réglage de débit et de température continu
- \* Livraison:

- Mitigeur, levier, calotte, douille, plaque murale, porte-rosace
- Set de fixation du cache sans vis
- \* À commander séparément:
- Unité de base KWC BLUEBOX®
- 1/2", sans fermeture, 39.999.900.931
- 3/4" (1/2"), avec fermeture, 39.999.910.931

### Données techniques

Débit
Diamètre
Commande
Code couleur
Type d'installation
Type de robinet
Groupe de bruit pour la robinetterie
Unité de base
Label énergétique
Matière

19 l/min (3 bar)
D170
commande frontale
chromeline
Montage mural
01
yes
FM-Set
C
Laiton



### Pièces de rechange



### Cartouche M 35 H

**538327**



**KWC** ACTIVO

Set de finition - Mitigeur à levier - Douche

**Modell-Linie: ACTIVO | 21.404.502.000**

Douches | Douches manuelles

Z.537.582

---