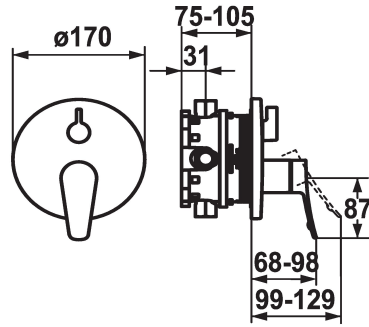


KWC ACTIVO

Set de finition - Mitigeur à levier - Baignoire

Modell-Linie: ACTIVO | 20.404.502.000

Douches | Robinetteries de baignoire



KWC-No.

124435
chromeline, Set de finition

124436
chromeline, Set de finition, avec équipement de sûreté DIN EN 1717

Unité de base

FM-Set

Kit de finition, avec DIN EN 1717

- * Kit de finition avec unité fonctionnelle
- * Sortie au-dessus et en dessous
- * Poignée rotative pour inversion
- * KWC cartouche M 35 H
- avec technique à disques céramique
- réglage de débit et de température continu
- * Livraison:

- Mitigeur, levier, calotte, douille, plaque murale, porte-rosace, inverseur
- Set de fixation du cache sans vis
- * À commander séparément:
- Unité de base KWC BLUEBOX®
- 1/2", sans fermeture, 39.999.900.931
- 3/4" (1/2"), avec fermeture, 39.999.910.931

Données techniques

Débit	19 l/min (3 bar)
Diamètre	D170
Commande	commande frontale
Code couleur	chromeline
Type d'installation	Montage mural
Type de robinet	Hebelmischer
Groupe de bruit pour la robinetterie	I
Unité de base	FM-Set
Label énergétique	C
Matière	Laiton



Accessoires nécessaires



KWC ACTIVO

Set de finition - Mitigeur à levier - Baignoire

Modell-Linie: ACTIVO | 20.404.502.000

Douches | Robinetteries de baignoire

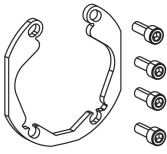
BLUEBOX Unité de base

124005
39.999.900.931

BLUEBOX Unité de base

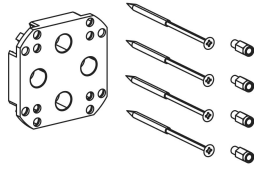
124006
39.999.910.931

Accessoires en option



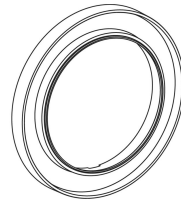
BLUEBOX Set d'alignement ±3.5°

537593
Z.537.593



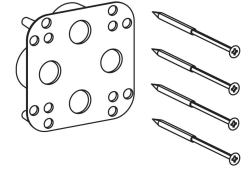
BLUEBOX Rallonge 15 mm

537595
Z.537.595



BLUEBOX Rallonge de rosace 15 mm ronde

537600
Z.537.600



BLUEBOX bas rallonge de 15 mm

537953
Z.537.953

Pièces de rechange



Cartouche M 35 H

538327
Z.537.582