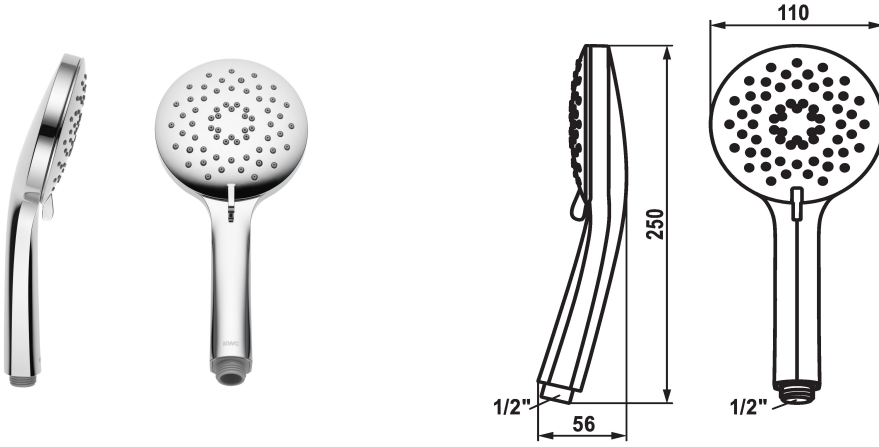


## KWC FIT-X Handbrause trio

Modell-Linie: FIT-X | 26.000.119.000  
Duscharmaturen | Duschbrausen



### KWC-Nr.

**124492**  
chromeline

\* Handbrause KWC FIT -X trio  
\* TouchProtect - Schutz vor Verbrennungen durch  
Zweischalenprinzip

\* Reinigungsfreundliches Brausesieb  
\* Anschlussgewinde 1/2"

### Technische Daten

Auslaufmenge
Anschluss
Farbcode
Armaturtyp
Strahlart
Armaturengeräuschgruppe
Material

8 l/min (3 bar)
G 1/2"
chromeline
Vormontageeinheit
G 3/8"1
yes
Kunststoff