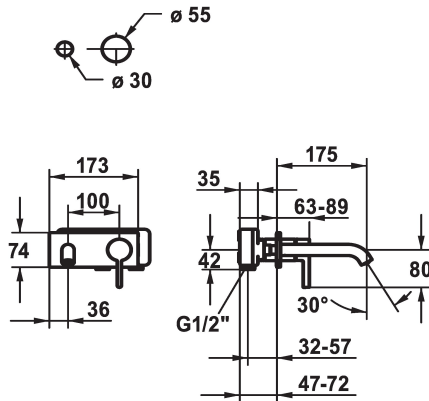
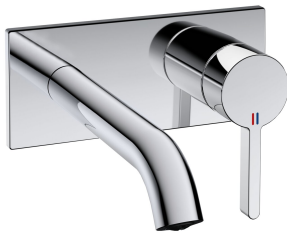


KWC BEVO

Set de finition - Mitigeur à levier - Lavabo

Modell-Linie: BEVO | 11.422.033.000

Robinetteries | Robinets à monocommande



KWC-No.

124619
chromeline, A 175, Set de finition

124620
chromeline, A 225, Set de finition

125022
matt black, A 175, Set de finition

125023
matt black, A 225, Set de finition

125049
brushed steel, A 175, Set de finition

125050
brushed steel, A 225, Set de finition

Code couleur

chromeline

chromeline

brushed steel

brushed steel

Projection A

A175

A225

A175

A225

- * Kit de finition Mitigeur à levier
- * EcoProtect - économiseur d'eau
- * Bec fixe
- Neoperl® Caché® CS, Coin Slot
- * OptimalSpace - un espace de lavage ou de travail généreux
- * KWC cartouche M 35 H

- avec technique à disques céramique
- réglage de débit et de température continu
- * À commander séparément:
- Unité de base ½" 39.001.401.931
- * À commander séparément (optionnel ou si nécessaire):
- Rallonge 20 mm Z.536.333

Données techniques

Débit	5 l/min (3 bar)
goulot	Fixe
Diamètre	173x74
Commande	commande frontale
Code couleur	chromeline
Type d'installation	Montage mural
Type de robinet	Hebelmischer
Groupe de bruit pour la robinetterie	I
Unité de base	FM-Set
Projection A	A175
Label énergétique	A
Matière	Laiton



Accessoires nécessaires

KWC BEVO

Set de finition - Mitigeur à levier - Lavabo

Modell-Linie: BEVO | 11.422.033.000

Robinetteries | Robinets à monocommande



Unité de base

124315

39.001.401.931

Pièces de rechange



Cartouche M 35 H

538327

Z.537.582