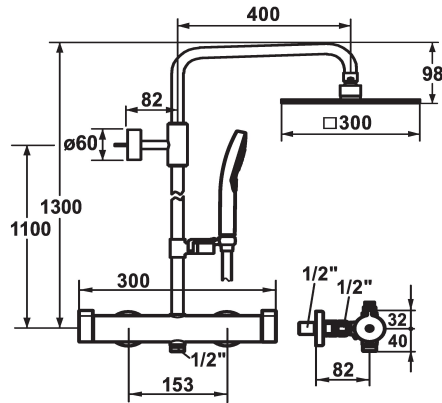
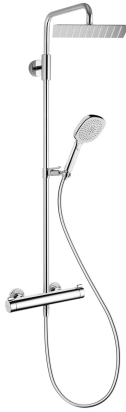


KWC SHOWERCULTURE

Miscelatore termostatico - Sistema doccia

Modell-Linie: SHOWERCULTURE | 26.006.363.000
 Rubinetterie per doccia | Rubinetterie per doccia



KWC-No.

124700
 chromeline, AD 153, A 400, con doccia e flessibile

- * Sistema doccia design
- * EcoProtect - risparmio idrico
- * TouchProtect - protezione dalle scottature grazie al sistema a intercapedine
- * Il asta di scorrimento per doccia con passaggio d'acqua accorciabile, secondo necessità, alla lunghezza desiderata
- * Braccio doccia orientabile, Soffione con snodo sferico
- * SkinProtect - Protezione dalle scottature
- * Manopola girevole per la regolazione di portata e la deviazione
- * KWC snodo sferico supporto doccia, regolazione arrestabile dell'altezza
- * Diametro tubo 20 mm
- * Con sicurezza antiriflusso
- * Facilmente montato su connessioni esistenti

- * Unità di regolazione termostatica di precisione
 - temperatura dell'acqua costante (anche in caso di oscillazioni di pressione nella rete)
 - elevata velocità di reazione
- * Raccordi a parete 1/2" x 1/2", serrabili L 40
- * Incluso nella fornitura:
 - Miscelatore termostatico compresi collegamenti a muro con uscita (in alto) per asta di scorrimento per doccia con passaggio d'acqua
 - Doccetta KWC CHOICE-H 26.000.126.000
 - Tubo flessibile per doccia 1600 mm, plastica 26.001.003.000
 - Soffione a snodo KWC PIATTO -X Q300 26.000.205.000
 - Set asta di scorrimento per doccia 26.004.004.000
 - Sostegno dell'asta di scorrimento per doccia (in alto), per collegare l'asta di scorrimento per doccia con il braccio doccia

Dati tecnici

Portata
Uscita doccia: Portata
set doccia
Codice colore
Tipo di installazione
Tipo di rubinetto
Dimensioni in altezza
Classe di rumorosità
Uscita doccia: Classe di rumorosità
Proiezione A
Etichetta energetica
Connection measure
Materiale

17 l/min (3 bar)
11.5 l/min (3bar)
con doccia, tubo
chromeline
Installazione a parete
Thermostat
1300
I
I
A400
A
153
Ottone

