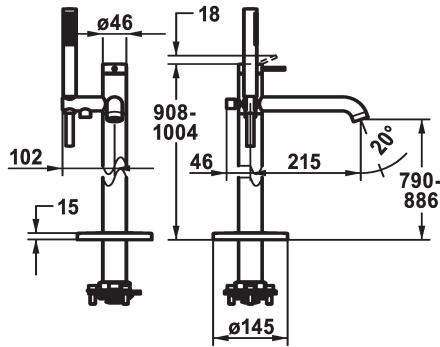
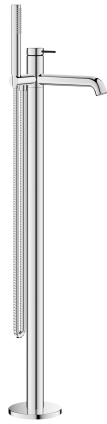


## KWC ZOE Hebelmischer - Wanne

Modell-Linie: ZOE | 20.201.093.000  
Duscharmaturen | Wannenmischer



### KWC-Nr.

**124794**  
chromeline, A 215, mit Brause und Schlauch

- \* Hebelmischer
- \* Für freistehende Wanne
- Integrierter Rückflussverhinderer im Schlauchabgang
- Mit Brausehalter
- \* Auslauf fest
- Neoperl® SLIM®
- \* KWC Steuerpatrone M 35 OP
- mit Keramikscheibentechnik

- Auslaufmenge und Temperatur stufenlos einstellbar
- Temperaturbegrenzung
- \* Lieferumfang:
- Handbrause KWC FIT-X slim 26.000.103.000
- Brausenschlauch 1500 mm, Metall Z.538.415.000
- \* Separat bestellen:
- Unterputz-Einheit 39.000.602.931

### Technische Daten

Auslaufmenge	21 l/min (3 bar)
Brausenabgang: Auslaufmenge	12 l/min (3bar)
Auslauf	fest
Brausegarnitur	mit Brause, Schlauch
Bedienung	topbedient
Farbcode	chromeline
Installationsart	Bodenstehend
Armatortyp	Armatür
Mass Höhe	908-1004
Armaturengeräuschgruppe	2
Brausenabgang: Armaturengeräuschgruppe	yes
Ausladung A	A 215
Energie Etikette	B
Mass-Wasseraustritt	790-886
Material	Messing
teamNumber	725260.502
sanitasTroeschNumber	6114 604.501



### Ersatzteile

## KWC ZOE Hebelmischer - Wanne

Modell-Linie: ZOE | 20.201.093.000  
Duscharmaturen | Wannenmischer



**SHOWERCULTURE Brausenschlauch**

---

**538415**  
Z.538.415.000

---



**Steuerpatrone M 35 OP**

---

**538331**  
Z.537.710

---



**Service Schlüssel Neoperl © Caché ©,  
STD, 24 mm, grau**

---

**635231**  
Z.635.231

---