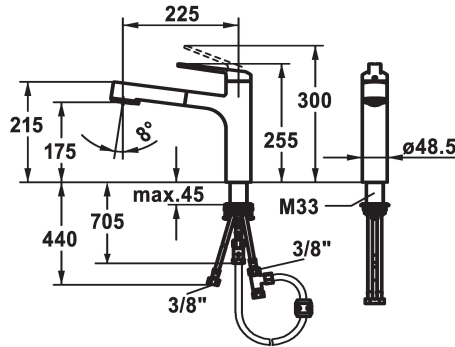


KWC DOMO 6.0 Eengreepsmengkraan

Modell-Linie: DOMO 6.0 | 10.665.033.000FL
Kranen | Eengreepkranen



KWC-No.

124924
chromeline, A 225, flexible connection hoses

- * Eengreepsmengkraan
- * TouchProtect - mengkranomp wordt niet heet
- * Beveiligd tegen terugstroming
- * Uittrekbare vaatdouche
 - SprayClean - actieve kalkverwijdering en snelle reiniging van de zeef
 - tot 600 mm uittrekbaar
 - TripleClean - Keuze uit een normale, een zachte en een powerstraal
 - slangoppervlak passend bij oppervlak van mengkraan
- * Slangdoorvoer, draaibaar 120°

- * EasyLock - Eenvoudig intrekken van de uittrekbare vaatdouche
- * OptimalSpace - Royale was- en werkomgeving
- * KWC patroon M 35 S
 - met keramische-schijventechniek
 - debiet en temperatuur traploos instelbaar
 - temperatuurbegrenzing
- * Flexibele aansluitlangen 3/8"
- * QuickInstallation - Bevestiging met draadfitting met borgschroeven
- * Tafelboring ø35 mm

Technical Data

Doorstroomhoeveelheid zeefstraal	7 l/min (3 bar)
Doorstroomhoeveelheid normale straal	7 l/min (3 bar)
schroefverbindingen	flexibele aansluitlangen
uitloop	draaibaar
Bediening	bovenbediening
Keukendouche	Uittrekbare vaatdouche
Kleurcode	chromeline
Type installatie	staande montage
Kraan type	01
Hoogteafmeting	255
Energiebesparend	Niederdruck
geluidsklasse	yes
Projectie A	A225
Energielabel	A
Afmetingen wateruitlaat	175
Materiaal	Messing

Doorstroomhoeveelheid zeefstraal	7 l/min (3 bar)
Doorstroomhoeveelheid normale straal	7 l/min (3 bar)
schroefverbindingen	flexibele aansluitlangen
uitloop	draaibaar
Bediening	bovenbediening
Keukendouche	Uittrekbare vaatdouche
Kleurcode	chromeline
Type installatie	staande montage
Kraan type	01
Hoogteafmeting	255
Energiebesparend	Niederdruck
geluidsklasse	yes
Projectie A	A225
Energielabel	A
Afmetingen wateruitlaat	175
Materiaal	Messing

