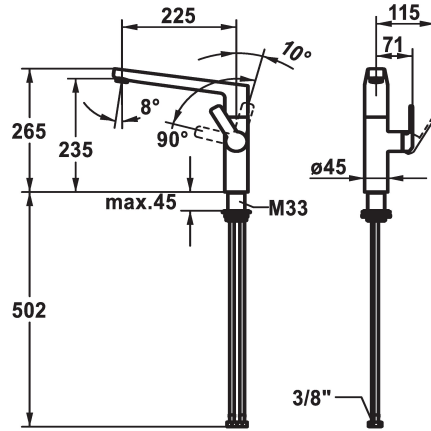


KWC DOMO 6.0

Miscelatore a leva - Cucina

Modell-Linie: DOMO 6.0 | 10.661.013.000FL

Rubinetterie per bagni | Rubinetterie monocomando



KWC-No.

124926

chromeline, A 225, tubi flessibili di collegamento

* Miscelatore a leva

* Posizione della leva possibile solo a destra

- protezione per i bambini: posizione leva "acqua fredda" avanti

* distanza tra la parete e il centro del foro del lavabo min. 26 mm

* SwivelStop - bocca orientabile 150°, ampliabile a 360°

- Neoperl® Cascade® SLC

* OptimalSpace - ampia zona di lavoro e di lavaggio

* KWC cartuccia M 35 S

- con tecnica a dischi in ceramica

- regolazione continua della portata e della temperatura

- limitazione della temperatura

* Tubi flessibili di collegamento da 3/8"

* QuickInstallation - Fissaggio tramite raccordo filettato con viti di arresto

* Foratura ø35 mm

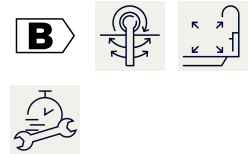
* Ordinare separatamente (opzionale o se necessario):

-Brandeggio massimo 120°, Z.538.320

Dati tecnici

| | |
|-------------------------|---------------------------------|
| Portata | 11 l/min (3 bar) |
| Raccordo | tubi di collegamento flessibili |
| bocca | orientabile |
| Operazione | azionamento laterale |
| Codice colore | chromeline |
| Tipo di installazione | montaggio fisso |
| Tipo di rubinetto | Hebelmischer |
| Dimensioni in altezza | 265 |
| Classe di rumorosità | I |
| Proiezione A | A225 |
| Etichetta energetica | B |
| Dimensioni uscita acqua | 235 |
| Materiale | Ottone |
| teamNumber | 725498.502 |
| sanitasTroeschNumber | 6111 293.501 |

| | |
|-------------------------|---------------------------------|
| Portata | 11 l/min (3 bar) |
| Raccordo | tubi di collegamento flessibili |
| bocca | orientabile |
| Operazione | azionamento laterale |
| Codice colore | chromeline |
| Tipo di installazione | montaggio fisso |
| Tipo di rubinetto | Hebelmischer |
| Dimensioni in altezza | 265 |
| Classe di rumorosità | I |
| Proiezione A | A225 |
| Etichetta energetica | B |
| Dimensioni uscita acqua | 235 |
| Materiale | Ottone |
| teamNumber | 725498.502 |
| sanitasTroeschNumber | 6111 293.501 |



Pezzi di ricambio

KWC DOMO 6.0 Miscelatore a leva - Cucina

Modell-Linie: **DOMO 6.0** | 10.661.013.000FL
Rubinetterie per bagni | Rubinetterie monocomando



Cartuccia M 35 S

538329
Z.537.584
