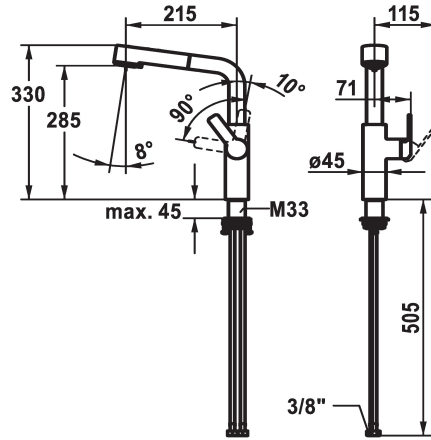


KWC DOMO Eengreepsmengkraan

Modell-Linie: DOMO 6.0 | 10.661.003.000FL
Kranen | Eengreepkranen



KWC-No.

124928

chromeline, A 215, flexible connection hoses

* Eengreepsmengkraan

* Positionering van de hendel alleen rechts mogelijk

- Veiligheid voor kinderen: koud water bij hendelpositie naar voren

* afstand wand tot hart tafelboring min. 26 mm

* TouchProtect - mengkraanromp wordt niet heet

* Beveiligd tegen terugstroming

* Uittrekbare vaardouche

- SprayClean - actieve kalkverwijdering en snelle reiniging van de zeef

- tot 600 mm uittrekbaar

- TripleClean - Keuze uit een normale, een zachte en een powerstraal

- slangoppervlak passend bij oppervlak van mengkraan

- QuickConnect - Eenvoudig slangkoppelingsysteem

* Slangdoorvoer, draaibaar 150°

* EasyLock - Eenvoudig intrekken van de uittrekbare vaardouche

* OptimalSpace - Royale was- en werkomgeving

* KWC patroon M 35 S

- met keramische-schijfentechniek

- debiet en temperatuur traploos instelbaar

- temperatuurbegrenzing

* Flexibele aansluitslangen 3/8"

* QuickInstallation - Bevestiging met draadfitting met borgschroeven

* Tafelboring ø35 mm

* Apart bestellen (optie of indien nodig):

- Zwenkbeperking 120°, Z.538.320

Technical Data

Doorstroomhoeveelheid zeefstraal

8 l/min (3 bar)

Doorstroomhoeveelheid normale straal

8 l/min (3 bar)

schroefverbindingen

flexibele aansluitslangen

uitloop

draaibaar

Bediening

zijdelings bediend

Keukendouche

Uittrekbare vaardouche

Kleurcode

chromeline

Type installatie

staande montage

Kraan type

Hebelmischer

bouwworm

L-Uitloop

Hoogteafmeting

345

geluidsklasse

I

Projectie A

A215

Energielabel

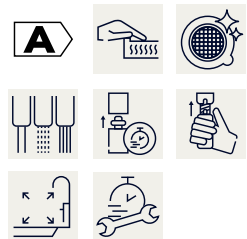
A

Afmetingen wateruitlaat

285

Materiaal

Messing



Reserve onderdelen

KWC DOMO Eengreepsmengkraan

Modell-Linie: **DOMO 6.0** | 10.661.003.000FL
Kranen | Eengreepkranen



Cartouche M 35

538329
Z.537.584
