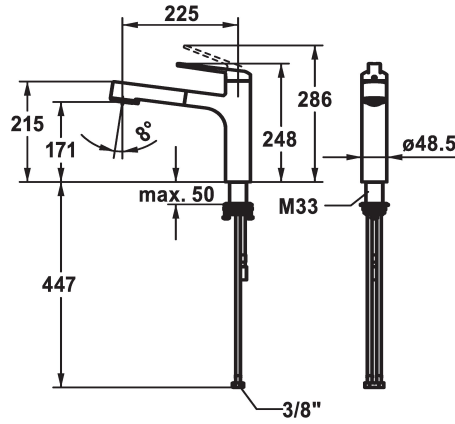


KWC DOMO E Mitigeur à levier - Cuisine

Modell-Linie: DOMO E | 10.701.033.700FL
Robinetteries | Robinets à monocommande



KWC-No.

124934
acier inoxydable, A 225, raccords flexibles

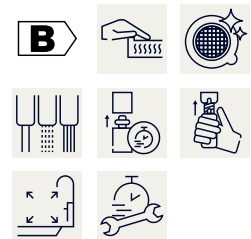
- * Mitigeur à levier
- * TouchProtect - protection contre les brûlures grâce au principe de la double coque
- * Anti-refoulement intégré
- * Douchette extractible
- SprayClean - élimination active du calcaire et nettoyage rapide du filtre
- extensible jusqu'à 600 mm
- TripleClean - Réglable parmi les modes normal, doux et puissant
- surface du flexible assortie à la surface de la robinetterie
- QuickConnect - Système simple de raccord de flexible

- * Guide flexible orientable 120°
- * EasyLock - rétractation aisée de la douchette extractible
- * OptimalSpace - un espace de lavage ou de travail généreux
- * KWC cartouche M 35 S
- avec technique à disques céramique
- réglage de débit et de température continu
- limitation de température
- * Raccords flexibles 3/8"
- * QuickInstallation - Fixation à l'aide de raccords filetés avec vis de blocage
- Perçage utile ø35 mm

Données techniques

Débit jet pluie	9 l/min (3 bar)
Débit jet normal	8 l/min (3 bar)
Raccord	tuyaux de raccordement flexibles
goulot	orientable
Commande	commande par le haut
Douchette de cuisine	Douchette extractible
Code couleur	acier inoxydable
Type d'installation	montage vertical
Type de robinet	Hebelmischer
Dimension de la hauteur	248
Groupe de bruit pour la robinetterie	l
Projection A	A225
Label énergétique	B
Dimension de la sortie d'eau	171
Matière	Acier inoxydable
teamNumber	725626.52
sanitasTroeschNumber	6111 282.523

9 l/min (3 bar)
8 l/min (3 bar)
tuyaux de raccordement flexibles
orientable
commande par le haut
Douchette extractible
acier inoxydable
montage vertical
Hebelmischer
248
l
A225
B
171
Acier inoxydable
725626.52
6111 282.523



Pièces de rechange

KWC DOMO E Mitigeur à levier - Cuisine

Modell-Linie: **DOMO E** | 10.701.033.700FL
Robinetteries | Robinets à monocommande



Cartouche M 35 S

538329
Z.537.584
