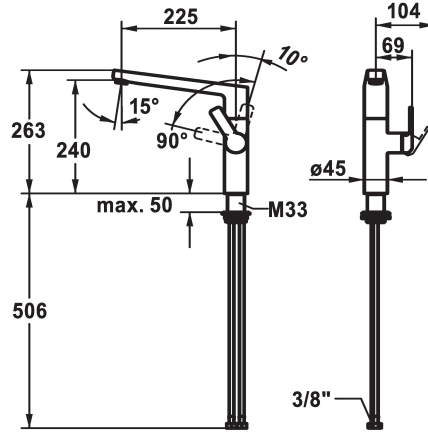


## KWC DOMO E Lever mixer - Kitchen

Modell-Linie: DOMO E | 10.701.013.700FL  
Kranen | Eengreepkranen



### KWC-No.

**124936**

stainless steel, A 225, flexible connection hoses

#### \* Eengreepsmengkraan

\* Positionering van de hendel alleen rechts mogelijk

- Veiligheid voor kinderen: koud water bij hendelpositie naar voren

\* afstand wand tot hart tafelboring min. 26 mm

\* SwivelStop - draaibare uitloop 360°, te begrenzen tot 150°

- Neoperl® Cascade® SLC

\* OptimalSpace - Royale was- en werkomgeving

\* KWC patroon M 35 S

- met keramische-schijventechniek

- debiet en temperatuur traploos instelbaar

-temperatuurbegrenzing

\* Flexibele aansluitlangen 3/8"

\* QuickInstallation - Bevestiging met draadfitting met borgschroeven

\* Tafelboring ø35 mm

### Technical Data

Doorstroomhoeveelheid

11 l/min (3 bar)

schroefverbindingen

flexibele aansluitlangen

uitloop

draaibaar

Bediening

zijdelings bediend

Kleurcode

RVS

Type installatie

staande montage

Kraan type

Hebelmischer

Hoogteafmeting

263

geluidsklasse

I

Projectie A

A225

Energielabel

B

Afmetingen wateruitlaat

240

Materiaal

Roestvrij staal



### Reserve onderdelen

**KWC** DOMO E  
Lever mixer - Kitchen

**Modell-Linie: DOMO E | 10.701.013.700FL**  
Kranen | Eengreepkranen



**Cartouche M 35**

---

**538329**  
Z.537.584

---