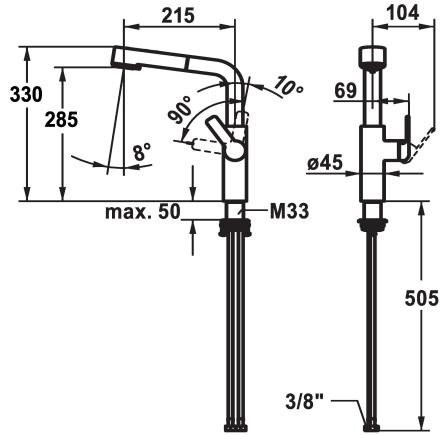


KWC DOMO E

Hebelmischer - Küche

Modell-Linie: DOMO E | 10.701.003.700FL

Armaturen | Manuelle Armaturen



KWC-Nr.

124937

edelstahl, A 215, flexible Anschlusschläuche

* Hebelmischer

* Positionierung des Hebels nur rechts möglich

- Sicherheit für Kinder: Kaltwasser bei Hebelposition vorne

* Abstand Wand zu Mitte Tischbohrung min. 26 mm

* TouchProtect - Schutz vor Verbrennungen durch

Zweischalenprinzip

* Eigensicher gegen Rückfließen

* Auszugbrause

- SprayClean - aktive Kalkbeseitigung und schnelle Siebreinigung

- bis 600 mm ausziehbar

- TripleClean - Umstellbar zwischen Normal-, Soft- und

Powerstrahlmodus

- Schlauchoberfläche passend zu Armatoberfläche

- QuickConnect - Einfaches Schlauchstecksystem

* Schlauchdurchführung, schwenkbar 150°

* EasyLock - einfache Auszugbrausenrückführung

* OptimalSpace - grosszügiger Wasch- / Arbeitsbereich

* KWC Steuerpatrone M 35 S

- mit Keramikscheibentechnik

- Auslaufmenge und Temperatur stufenlos einstellbar

- Temperaturbegrenzung

* Flexible Anschlusschläuche 3/8"

* QuickInstallation - Befestigung mit Gewindestutzen M33 x 1.5 mit

Feststellschrauben

Tischbohrung ø35 mm

Technische Daten

Auslaufmenge Siebstrahl

8 l/min (3 bar)

Auslaufmenge Normalstahl

8 l/min (3 bar)

Anschluss

Flexible Anschlusschläuche

Auslauf

schwenkbar

Bedienung

seitenbedient

Küchenbrause

Auszugbrause

Farbcode

Edelstahl

Installationsart

Standmontage

Armaturtyp

Hebelmischer

Mass Höhe

330

Armaturengeräuschgruppe

I

Ausladung A

A 215

Energie Etikette

B

Mass-Wasseraustritt

285

Material

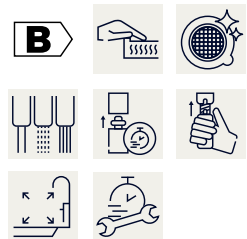
rostfreier Stahl

teamNumber

725628.52

sanitasTroeschNumber

6111 284.523



Ersatzteile

KWC DOMO E Hebelmischer - Küche

Modell-Linie: **DOMO E** | 10.701.003.700FL
Armaturen | Manuelle Armaturen



Steuerpatrone M 35 S

538329
Z.537.584
