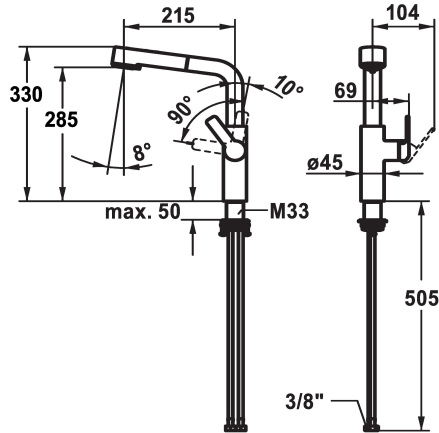


## KWC DOMO E Lever mixer - Kitchen

Modell-Linie: DOMO E | 10.701.003.700FL  
Kranen | Eengreepkranen



### KWC-No.

**124937**

stainless steel, A 215, flexible connection hoses

- \* Eengreepsmengkraan
- \* Positionering van de hendel alleen rechts mogelijk
- Veiligheid voor kinderen: koud water bij hendelpositie naar voren
- \* afstand wand tot hart tafelboring min. 26 mm
- \* TouchProtect - mengkraanromp wordt niet heet
- \* Beveiligd tegen terugstroming
- \* Uittrekbare vaardouche
- SprayClean - actieve kalkverwijdering en snelle reiniging van de zeef
- tot 600 mm uittrekbaar
- TripleClean - Keuze uit een normale, een zachte en een powerstraal
- slangoppervlak passend bij oppervlak van mengkraan

- QuickConnect - Eenvoudig slangkoppelingssysteem
- \* Slangdoorvoer, draaibaar 150°
- \* EasyLock - Eenvoudig intrekken van de uittrekbare vaardouche
- \* OptimalSpace - Royale was- en werkomgeving
- \* KWC patroon M 35 S
- met keramische-schijventechniek
- debiet en temperatuur traploos instelbaar
- temperatuurbegrenzing
- \* Flexibele aansluitlangen 3/8"
- \* QuickInstallation - Bevestiging met draadfitting met borgschroeven
- \* Tafelboring ø35 mm

### Technical Data

Doorstroomhoeveelheid zeefstraal	8 l/min (3 bar)
Doorstroomhoeveelheid normale straal	8 l/min (3 bar)
Connection	flexibele aansluitlangen
uitloop	draaibaar
Handling	zijdelings bediend
Kitchen_spray	Uittrekbare vaardouche
Kleurcode	RVS
Installation_type	staande montage
Faucet_typ	Hebelmischer
Hoogteafmeting	330
G_Acoustic group	I
Projection_A	A215
EnergyLabelCH	B
Afmetingen wateruitlaat	285
Materiaal	Roestvrij staal

Doorstroomhoeveelheid zeefstraal	8 l/min (3 bar)
Doorstroomhoeveelheid normale straal	8 l/min (3 bar)
Connection	flexibele aansluitlangen
uitloop	draaibaar
Handling	zijdelings bediend
Kitchen_spray	Uittrekbare vaardouche
Kleurcode	RVS
Installation_type	staande montage
Faucet_typ	Hebelmischer
Hoogteafmeting	330
G_Acoustic group	I
Projection_A	A215
EnergyLabelCH	B
Afmetingen wateruitlaat	285
Materiaal	Roestvrij staal

