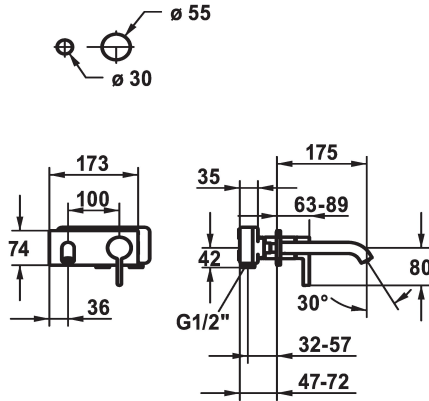


KWC BEVO

Set de finition - Mitigeur à levier - Lavabo

Modell-Linie: BEVO | 11.422.033.176

Robinetteries | Robinets à monocommande



KWC-No.
124619 chromeline, A 175, Set de finition
124620 chromeline, A 225, Set de finition
125022 matt black, A 175, Set de finition
125023 matt black, A 225, Set de finition
125049 brushed steel, A 175, Set de finition
125050 brushed steel, A 225, Set de finition

Code couleur	Projection A
chromeline	A175
chromeline	A225
brushed steel	A175
brushed steel	A225

- * Kit de finition Mitigeur à levier
- * EcoProtect - économiseur d'eau
- * Bec fixe
- Neoperl® Caché® CS, Coin Slot
- * OptimalSpace - un espace de lavage ou de travail généreux
- * KWC cartouche M 35 H

- avec technique à disques céramique
- réglage de débit et de température continu
- * À commander séparément:
- Unité de base ½" 39.001.401.931
- * À commander séparément (optionnel ou si nécessaire):
- Rallonge 20 mm Z.536.333

Données techniques

Débit	5 l/min (3 bar)
goulot	Fixe
Diamètre	173x74
Commande	commande frontale
Code couleur	matt black
Type d'installation	Montage mural
Type de robinet	01
Groupe de bruit pour la robinetterie	yes
Unité de base	FM-Set
Projection A	A175
Label énergétique	A
Matière	Laiton



Accessoires nécessaires

KWC BEVO

Set de finition - Mitigeur à levier - Lavabo

Modell-Linie: BEVO | 11.422.033.176

Robinetteries | Robinets à monocommande



BEVO Unité de base

124315

39.001.401.931

Pièces de rechange



Cartouche M 35 H

538327

Z.537.582