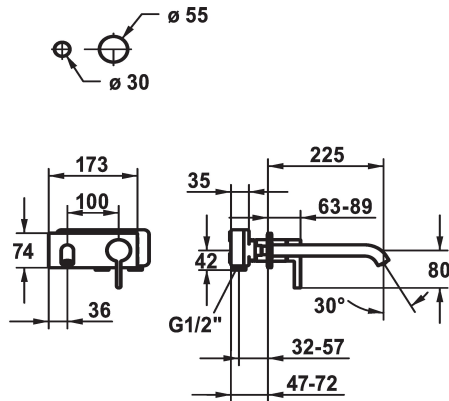


KWC BEVO

Set de finition - Mitigeur à levier - Lavabo

Modell-Linie: BEVO | 11.422.034.176
Robinetteries | Robinets à monocommande



KWC-No.
124619 chromeline, A 175, Set de finition
124620 chromeline, A 225, Set de finition
125022 matt black, A 175, Set de finition
125023 matt black, A 225, Set de finition
125049 brushed steel, A 175, Set de finition
125050 brushed steel, A 225, Set de finition

Code couleur	Projection A
chromeline	A175
chromeline	A225
brushed steel	A175
brushed steel	A225

- * Kit de finition Mitigeur à levier
- * EcoProtect - économiseur d'eau
- * Bec fixe
- Neoperl® Caché® CS, Coin Slot
- * OptimalSpace - un espace de lavage ou de travail généreux
- * KWC cartouche M 35 H

- avec technique à disques céramique
- réglage de débit et de température continu
- * À commander séparément:
- Unité de base ½" 39.001.401.931
- * À commander séparément (optionnel ou si nécessaire):
- Rallonge 20 mm Z.536.333

Données techniques
Débit
goulot
Diamètre
Commande
Code couleur
Type d'installation
Type de robinet
Groupe de bruit pour la robinetterie
Unité de base
Projection A
Label énergétique
Matière

5 l/min (3 bar)
Fixe
173x74
commande frontale
matt black
Montage mural
Hebelmischer
I
FM-Set
A225
A
Laiton



Accessoires nécessaires

KWC BEVO

Set de finition - Mitigeur à levier - Lavabo

Modell-Linie: BEVO | 11.422.034.176

Robinetteries | Robinets à monocommande



BEVO Unité de base

124315

39.001.401.931

Pièces de rechange



Cartouche M 35 H

538327

Z.537.582