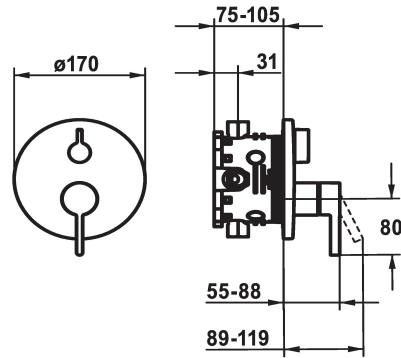


KWC BEVO

Set de finition - Mitigeur à levier - Baignoire

Modell-Linie: BEVO | 20.424.510.176
Douches | Robinetteries de baignoire



KWC-No.

124634
chromeline, Set de finition

124636
chromeline, Set de finition, avec équipement de sûreté DIN EN 1717

125027
matt black, Set de finition

125028
matt black, Set de finition, avec équipement de sûreté DIN EN 1717

125054
brushed steel, Set de finition

125055
brushed steel, Set de finition, avec équipement de sûreté DIN EN 1717

Code couleur

chromeline

chromeline

matt black

matt black

brushed steel

brushed steel

Unité de base

FM-Set

Kit de finition, avec DIN EN 1717

FM-Set

Kit de finition, avec DIN EN 1717

FM-Set

Kit de finition, avec DIN EN 1717

* Kit de finition avec unité fonctionnelle
* Sortie au-dessus et en dessous
* Poignée rotative pour inversion
* KWC cartouche M 35 H
- avec technique à disques céramique
- réglage de débit et de température continu
* Livraison:

- Mitigeur, levier, calotte, douille, plaque murale, porte-rosace, inverseur
- Set de fixation du cache sans vis
* À commander séparément:
- Unité de base KWC BLUEBOX®
1/2", sans fermeture, 39.999.900.931
3/4" (1/2"), avec fermeture, 39.999.910.931

Données techniques

Débit
Diamètre
Commande
Code couleur
Type d'installation
Type de robinet
Groupe de bruit pour la robinetterie
Unité de base
Label énergétique
Matière

19 l/min (3 bar)
D170
commande frontale
matt black
Montage mural
Hebelmischer
I
Kit de finition, avec DIN EN 1717
C
Laiton



Accessoires nécessaires

KWC BEVO

Set de finition - Mitigeur à levier - Baignoire

Modell-Linie: BEVO | 20.424.510.176

Douches | Robinetteries de baignoire



BLUEBOX Unité de base

124005

39.999.900.931



BLUEBOX Unité de base

124006

39.999.910.931

Accessoires en option



BLUEBOX Set d'alignement ±3.5°

537593

Z.537.593



BLUEBOX Rallonge 15 mm

537595

Z.537.595



BLUEBOX bas rallonge de 15 mm

537953

Z.537.953

Pièces de rechange



Cartouche M 35 H

538327

Z.537.582