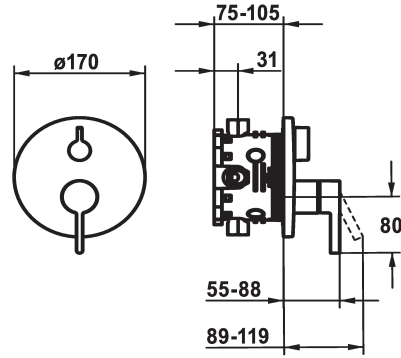


## KWC BEVO Embellecedor con unidad funcional

Modell-Linie: BEVO | 20.424.500.177  
Duchas | Grifos de bañera



| KWC-No.   |
|---|
| <b>124634</b><br>chromeline, Trim kit                         |
| <b>124636</b><br>chromeline, Trim kit, with vacuum breaker    |
| <b>125027</b><br>matt black, Trim kit                         |
| <b>125028</b><br>matt black, Trim kit, with vacuum breaker    |
| <b>125054</b><br>brushed steel, Trim kit                      |
| <b>125055</b><br>brushed steel, Trim kit, with vacuum breaker |

| Código de color | Unidad de empotrar |
|-----------------|--------------------|
| chromeline      | FM-Set             |
| chromeline      | FM-Set mit SI      |
| matt black      | FM-Set             |
| matt black      | FM-Set mit SI      |
| brushed steel   | FM-Set             |
| brushed steel   | FM-Set mit SI      |

\* Embellecedor con unidad funcional  
\* Salida para bañera y ducha  
\* Mando giratorio para la inversión  
\* KWC cartucho M 35 H  
- con tecnología de discos cerámicos  
- caudal y temperatura regulables  
\* Volumen de entrega:

- Unidad mezcladora, mando, casquillo, florón, fijación florón, inversor  
- Fijación sin tornillos  
\* Pedir por separado:  
- Unidad empotrable KWC BLUEBOX®  
½", sin prebloqueo, 39.999.900.931  
¾" (½"), con prebloqueo, 39.999.910.931

| Datos técnicos      |
|---------------------|
| Caudal              |
| Diámetro            |
| Operación           |
| Código de color     |
| Tipo de instalación |
| Tipo de grifo       |
| Grupo de ruido      |
| Unidad de empotrar  |
| Etiqueta energética |
| Material            |

|                       |
|-----------------------|
| 19 l/min (3 bar)      |
| D170                  |
| accionamiento frontal |
| brushed steel         |
| Montaje a pared       |
| 01                    |
| yes                   |
| FM-Set                |
| C                     |
| Latón                 |



### Piezas de recambio



## KWC BEVO

Embellecedor con unidad funcional

Modell-Linie: BEVO | 20.424.500.177

Duchas | Grifos de bañera



**Cartridge M 35 H**

---

**538327**

Z.537.582

---