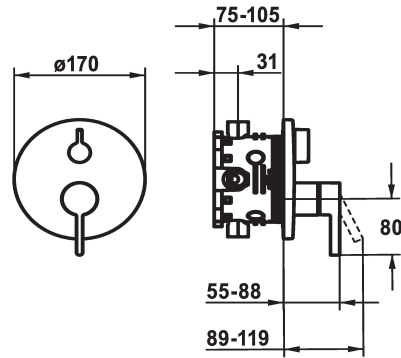


KWC BEVO

Set de finition - Mitigeur à levier - Baaignoire

Modell-Linie: BEVO | 20.424.500.177

Douches | Robinetteries de baaignoire



KWC-No.

124634
chromeline, Set de finition

124636
chromeline, Set de finition, avec équipement de sûreté DIN EN 1717

125027
matt black, Set de finition

125028
matt black, Set de finition, avec équipement de sûreté DIN EN 1717

125054
brushed steel, Set de finition

125055
brushed steel, Set de finition, avec équipement de sûreté DIN EN 1717

Code couleur

chromeline

chromeline

matt black

matt black

brushed steel

brushed steel

Unité de base

FM-Set

FM-Set mit SI

FM-Set

FM-Set mit SI

FM-Set

FM-Set mit SI

* Kit de finition avec unité fonctionnelle
* Sortie au-dessus et en dessous
* Poignée rotative pour inversion
* KWC cartouche M 35 H
- avec technique à disques céramique
- réglage de débit et de température continu
* Livraison:

- Mitigeur, levier, calotte, douille, plaque murale, porte-rosace, inverseur
- Set de fixation du cache sans vis
* À commander séparément:
- Unité de base KWC BLUEBOX®
½", sans fermeture, 39.999.900.931
¾" (½"), avec fermeture, 39.999.910.931

Données techniques

Débit
Diamètre
Commande
Code couleur
Type d'installation
Type de robinet
Groupe de bruit pour la robinetterie
Unité de base
Label énergétique
Matière
teamNumber
sanitasTroeschNumber

19 l/min (3 bar)
D170
commande frontale
brushed steel
Montage mural
01
yes
FM-Set
C
Laiton
725416.583
6111 812.490



Pièces de rechange

KWC BEVO

Set de finition - Mitigeur à levier - Baignoire

Modell-Linie: BEVO | 20.424.500.177
Douches | Robinetteries de baignoire



Cartouche M 35 H

538327
Z.537.582
