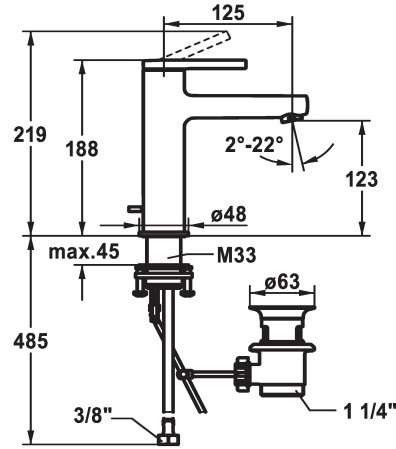


## KWC AVA 2.0 Lever mixer - Basin

Modell-Linie: AVA 2.0 | 12.468.042.000FL  
Kranen | Eengreepkranen



### KWC-No.

**125078**  
chromeline, A 125, flexible connection hoses, with pop-up valve

**125079**  
chromeline, A 125, flexible connection hoses, without pop-up valve

**125080**  
chromeline, A 125, flexible connection hoses, with Push Open

- \* EcoProtect - waterbesparende inrichting
- \* Vaste uitloop
- Neoperl® Perlator® SSR, zwenkstraalregelaar
- \* KWC patroon S 25
- met keramische-schijventechniek
- uitstroomvolume en temperatuur traploos instelbaar

### afvoergarnituur

met aftapkraan

zonder aftapkraan

met Push open

- \* Flexibele aansluitslangen 3/8"
- \* QuickInstallation - Bevestiging met draadfitting met borgschroeven
- \* Tafelboring ø35 mm
- \* Levering:
- KWC afvoerkraan Z.538.581.000

### Technical Data

Doorstroomhoeveelheid

5 l/min (3 bar)

afvoergarnituur

met aftapkraan

schroefverbindingen

flexibele aansluitslangen

uitloop

vast

Bediening

bovenbediening

Kleurcode

chromeline

Type installatie

staande montage

Kraan type

01

Hoogteafmeting

168

geluidsklasse

yes

Projectie A

A125

Energielabel

A

Afmetingen wateruitlaat

123

Materiaal

Messing

