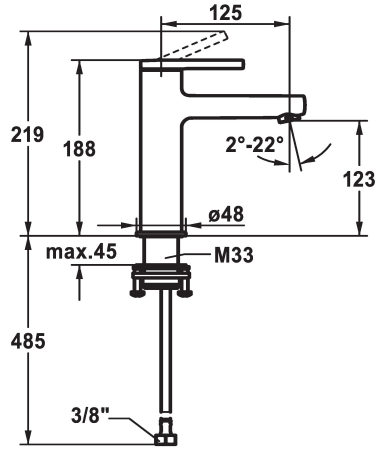


## KWC AVA 2.0 Lever mixer - Basin

Modell-Linie: AVA 2.0 | 12.468.052.000FL  
Kranen | Eengreepkranen



### KWC-No.

**125078**  
chromeline, A 125, flexible connection hoses, with pop-up valve

**125079**  
chromeline, A 125, flexible connection hoses, without pop-up valve

**125080**  
chromeline, A 125, flexible connection hoses, with Push Open

- \* EcoProtect - waterbesparende inrichting
- \* Vaste uitloop
- Neoperl® Perlator® SSR, zwenkstraalregelaar
- \* KWC patroon S 25
- met keramische-schijventechniek

### Technical Data

Doorstroomhoeveelheid
afvoergarnituur
schroefverbindingen
uitloop
Bediening
Kleurcode
Type installatie
Kraan type
Hoogteafmeting
geluidsklasse
Projectie A
Energielabel
Afmetingen wateruitlaat
Materiaal

### afvoergarnituur

met aftapkraan

zonder aftapkraan

met Push open

- uitstroomvolume en temperatuur traploos instelbaar
- \* Flexibele aansluitlängen 3/8"
- \* QuickInstallation - Bevestiging met draadfitting met borgschroeven
- \* Tafelboring ø35 mm

5 l/min (3 bar)
zonder aftapkraan
flexibele aansluitlängen
vast
bovenbediening
chromeline
staande montage
01
168
yes
A125
A
123
Messing

