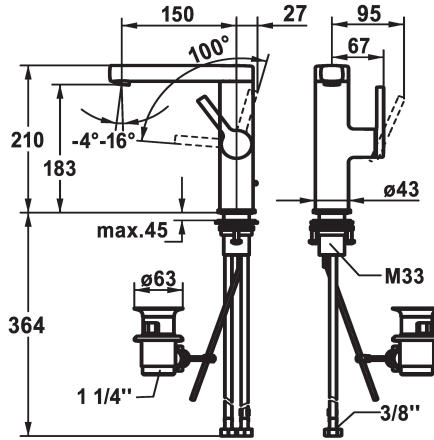


KWC AVA 2.0 Lever mixer - Basin

Modell-Linie: AVA 2.0 | 12.468.131.000FL
Griferías de lavabo | Grifo para lavabo



KWC-No.

125096
chromeline, A 150, flexible connection hoses, with pop-up valve

125097
chromeline, A 150, flexible connection hoses, without pop-up valve

125098
chromeline, A 150, flexible connection hoses, with Push Open

vaciador automático

con válvula de vaciado

sin válvula de vaciado

con Push open

* Posicionamiento de palanca sólo a la derecha
- seguridad para los niños: posición de agua fría hacia delante (mando a la derecha)
* Distancia mínima de la pared al centro del taladro min. 27 mm
* EcoProtect - dispositivo de ahorro de agua
* Caño orientable 120°
- Neoperl® Perlator® none
* OptimalSpace - áreas de lavabo y de trabajo con dimensiones generosas

* KWC cartucho S 25
- con tecnología de discos cerámicos
- caudal y temperatura regulables
* Tubos conexión flexibles 3/8"
* QuickInstallation - Fijación mediante conexión roscada con tornillos de fijación
* Medida orificios $\phi 35$ mm
* Volumen de entrega:
- Válvula vaciado KWC Z.538.581.000

Datos técnicos

| |
|------------------------|
| Caudal de salida |
| vaciador automático |
| Racors |
| caño |
| Operación |
| Código de color |
| Tipo de instalación |
| Tipo de grifo |
| Dimensión de la altura |
| Grupo de ruido |
| Proyección A |
| Etiqueta energética |
| Dimensión de la altura |
| Material |

| |
|-----------------------------|
| 5 l/min (3 bar) |
| con válvula de vaciado |
| tubos de conexión flexibles |
| freno radillo |
| accionamiento lateral |
| chromeline |
| Standmontage |
| 01 |
| 210 |
| yes |
| A150 |
| A |
| 183 |
| Latón |

