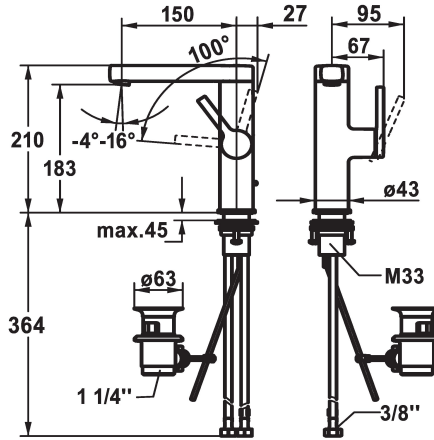


## KWC AVA 2.0 Miscelatore a leva - Lavabo

Modell-Linie: AVA 2.0 | 12.468.131.000FL  
Rubinetterie per bagni | Rubinetterie monocomando



### KWC-No.

**125096**  
chromeline, A 150, tubi flessibili di collegamento, con piletta

**125097**  
chromeline, A 150, tubi flessibili di collegamento, senza piletta

**125098**  
chromeline, A 150, tubi flessibili di collegamento, con Push Open

- \* Posizione della leva possibile solo a destra
- protezione per i bambini: posizione leva "acqua fredda" avanti
- \* distanza tra la parete e il centro del foro del lavabo min. 27 mm
- \* EcoProtect - risparmio idrico
- \* Bocca orientabile 120°
- Neoperl® Perlator® SSR, rompigetto orientabile
- \* OptimalSpace - ampia zona di lavoro e di lavaggio
- \* KWC cartuccia S 25

### scarico

con comando per scarico

senza piletta

con Push open

- con tecnica a dischi in ceramica
- regolazione continua della portata e della temperatura
- \* Tubi flessibili di collegamento da 3/8"
- \* QuickInstallation - Fissaggio tramite raccordo filettato con viti di arresto
- \* Foratura ø35 mm
- \* Incluso nella fornitura:
- Valvola di scarico KWC Z.538.581.000

### Dati tecnici

Portata	5 l/min (3 bar)
scarico	con comando per scarico
Raccordo	tubi di collegamento flessibili
bocca	orientabile
Operazione	azionamento laterale
Codice colore	chromeline
Tipo di installazione	montaggio fisso
Tipo di rubinetto	01
Dimensioni in altezza	210
Classe di rumorosità	yes
Proiezione A	A150
Etichetta energetica	A
Dimensioni uscita acqua	183
Materiale	Ottone

Portata	5 l/min (3 bar)
scarico	con comando per scarico
Raccordo	tubi di collegamento flessibili
bocca	orientabile
Operazione	azionamento laterale
Codice colore	chromeline
Tipo di installazione	montaggio fisso
Tipo di rubinetto	01
Dimensioni in altezza	210
Classe di rumorosità	yes
Proiezione A	A150
Etichetta energetica	A
Dimensioni uscita acqua	183
Materiale	Ottone

